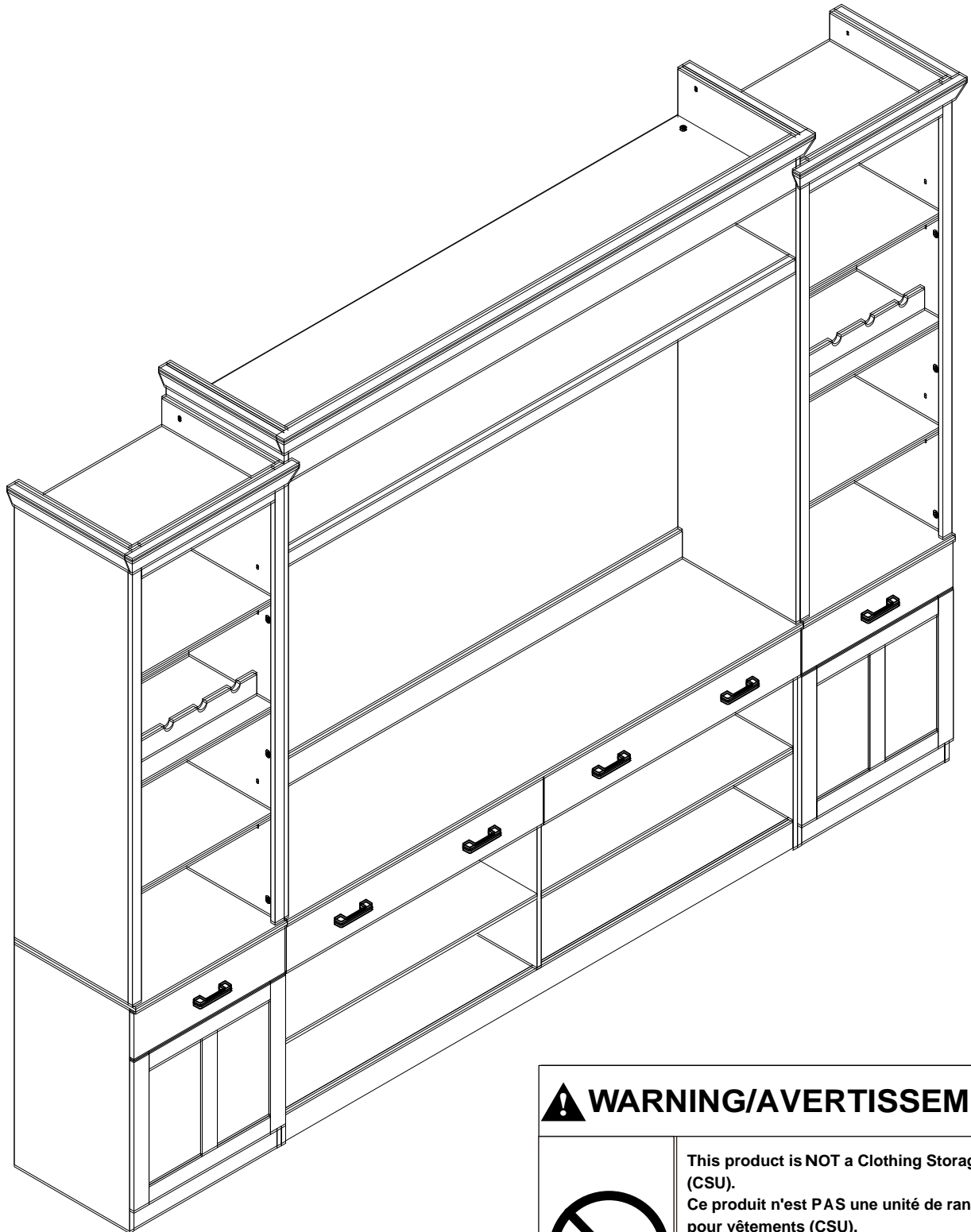


TV STAND-SUPPORT TV



WARNING/AVERTISSEMENT



This product is **NOT** a Clothing Storage Unit (CSU).
Ce produit n'est **PAS** une unité de rangement pour vêtements (CSU).
DO NOT use it for clothing storage.
NE PAS utiliser pour ranger des vêtements.
Improper use may cause furniture tipover.
Une utilisation incorrecte peut entraîner le basculement des meubles.

Important - please read these instructions fully before starting assembly
Important : veuillez lire attentivement ces instructions avant de commencer l'assemblage.



Safety and Care Advice

Important – Please read these instructions fully before starting assembly

- Check you have all the components and tools listed on the following pages.
- Remove all fittings from the plastic bags and separate them into their groups.
- Keep children and animals away from the work area, small parts could choke if swallowed.
- Make sure you have enough space to layout the parts before starting.

- During assembly do not stand or put weight on the product, this could cause damage.
- Assemble the item as close to its final position (in the same room) as possible.
- Assemble on a soft level surface to avoid damaging the unit or your floor.
- Parts of the assembly will be easier with 2 people.



power drill is set on a low torque setting.

- To reduce the likelihood of damaging your product please ensure that your

Care and maintenance

- Only clean using a damp cloth and mild detergent, do not use bleach or abrasive cleaners.
- From time to time check that there are no loose screws on this unit.
- This product should not be discarded with household waste. Take to your local authority waste disposal centre.

Handy Hints


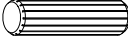

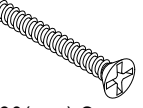
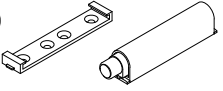

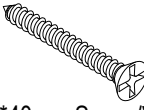
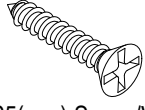

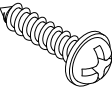

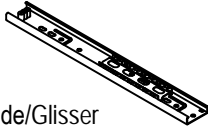



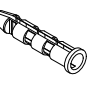
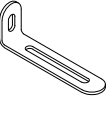
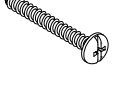
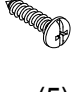

- Assemble all parts and bolts loosely during assembly, only once the product is complete should you fully tighten the bolts
- Regularly check and ensure That all bolts and fittings are tightened properly.

WARNING
In order to help prevent overturning – please follow these instructions



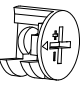
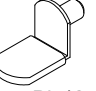
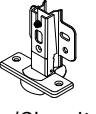

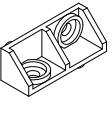

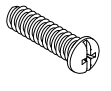
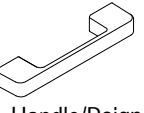

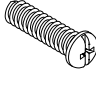
To help prevent product toppling over please follow the below steps:-

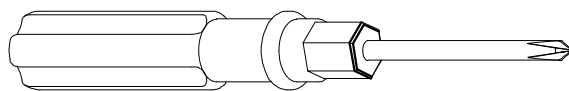
- Use the anti tip stap or wall fixing method provided (if applicable)
- Do not allow children to climb or hang on the furniture
- Do not open more than one drawer at a time
- Do not place heavy items in the top drawers
- Do not place heavy items on top of the furniture, unless the furniture has been designed for this purpose

Fittings A/Ferrures A

<p>A</p>  <p>Cam Bolt/Boulon à came x (106)</p>	<p>B</p>  <p>6*30(mm)Dowel/Goujon x (96)</p>	<p>C</p>  <p>Cam Lock/Verrou à came x (106)</p>	<p>D</p>  <p>3.9*30(mm) Screw/Vis x (28)</p>	<p>E1</p>  <p>Rebound Device/Dispositif de rebond x (2)</p>
<p>E2</p>  <p>3.5x12(mm)Screw/Vis x (8)</p>	<p>F</p>  <p>3.9*40mm Screw/Vis x (18)</p>	<p>G</p>  <p>3.9*25(mm) Screw/Vis x (26)</p>	<p>H</p>  <p>Ø6*20(mm) Dowel/Goujon x (16)</p>	<p>I</p>  <p>3.5*16(mm) Screw/Vis x (24)</p>
<p>J</p>  <p>3.5x12(mm)Screw/Vis x (34)</p>	<p>K1</p>  <p>Slide/Glisser x (8)</p>	<p>K2</p>  <p>Slide/Glisser x (8)</p>	<p>S</p>  <p>Sticker cover/Couverture autocollante x (50)</p>	<p>N</p>  <p>Alley Key/Clé de l'allée x (1)</p>
<p>R1</p>  <p>x (4)</p>	<p>R2</p>  <p>x (4)</p>	<p>R3</p>  <p>x (4)</p>	<p>R4</p>  <p>x (5)</p>	<p>R5</p>  <p>(x8)</p>

Fittings B/Ferrures B

<p>A</p>  <p>Cam Bolt/Boulon à came x (40)</p>	<p>B</p>  <p>6*30(mm)Dowel/Goujon x (42)</p>	<p>C</p>  <p>Cam Lock/Verrou à came x (40)</p>	<p>L</p>  <p>Shelf Support Pin/Goupille de support d'étagère x (16+1)</p>	<p>M1</p>  <p>Hinge/Charnière x (4)</p>
<p>M2</p>  <p>3.5x15(mm)Screw/Vis x (24+2)</p>	<p>O1</p>  <p>Bracket/Support x (4)</p>	<p>O2</p>  <p>Ø1/4"x12(mm) x (8+1)</p>	<p>P</p>  <p>M6x30(mm) x (2)</p>	<p>Q1</p>  <p>Handle/Poignée x (6)</p>
<p>Q2</p>  <p>Ø5/32"x18mm Screw/Vis x (12+1)</p>	<p>T</p>  <p>Ø1/4"x25(mm) x (2+1)</p>			



ASSEMBLY TOOLS REQUIRED (NOT INCLUDED)

PLEASE BE CAREFUL DO NOT DAMAGE THE HOLE POSITION
WHEN YOU USE POWER TOOLS !

ATTENTION À NE PAS ENDOMMAGER LA POSITION DU TROU
LORSQUE VOUS UTILISEZ DES OUTILS ÉLECTRIQUES !

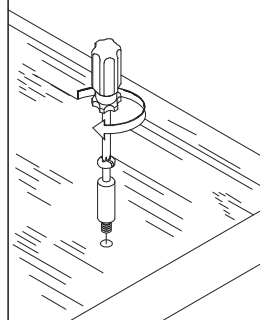
Using Camlocks

Step 1

Connect the male camlock as directed in the assembly instructions using a screwdriver.

1

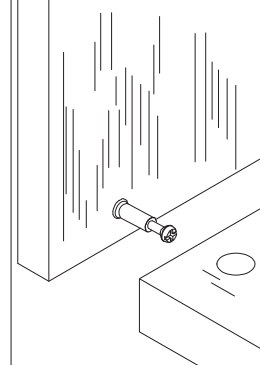
DO NOT OVER TIGHTEN.
NE PAS SERRER EXCESSIVEMENT.



Step 2

Push the male camlock into the entry hole.

2

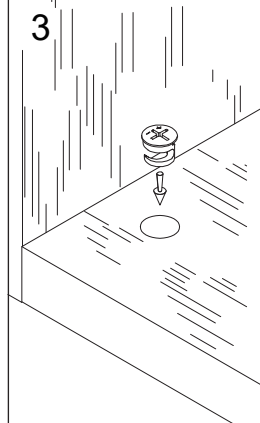


Step 3

Insert the female camlock as shown in the instruction.

Note: ensure that the arrow on the top of the camlock points towards the entry hole for the male camlock.

3



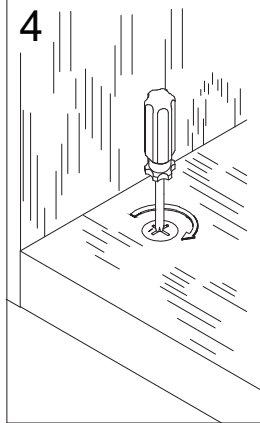
Step 4

Turn the female camlock clockwise with a screwdriver.

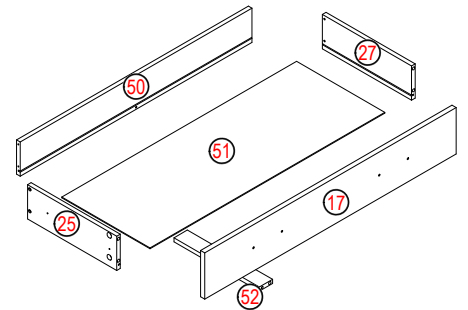
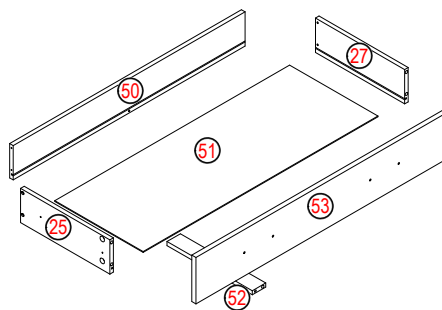
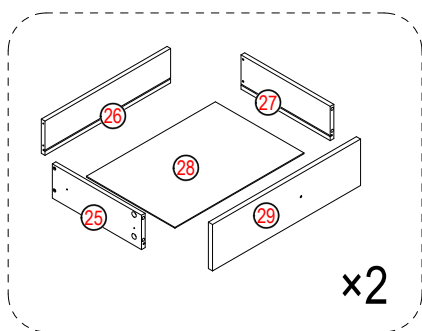
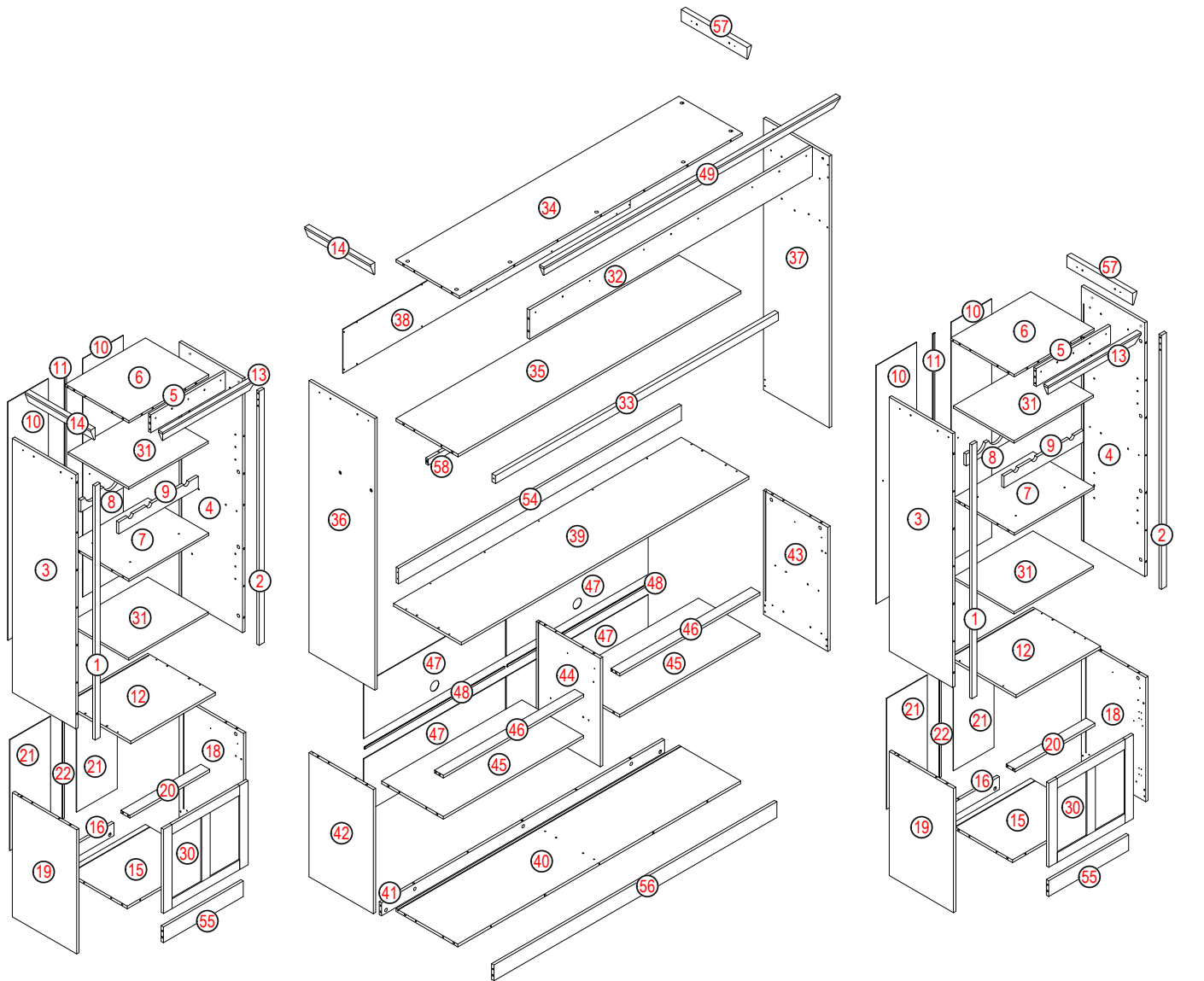
You should feel a click when the camlock is locked in place.

The joint is now secure.

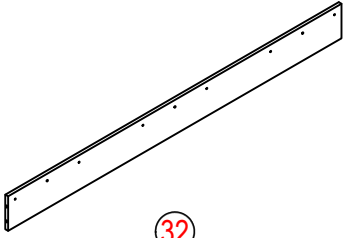
4



Assembly Instructions/nstructions de montage

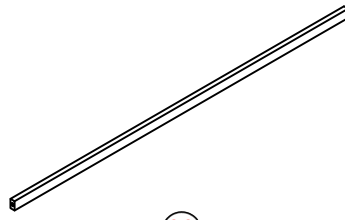


PART LIST/LISTE DES PIÈCES



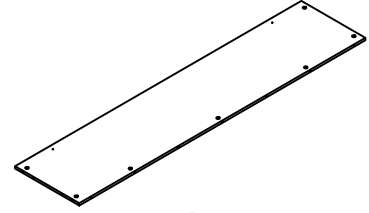
32
x1

Roof Front Section/Partie avant du toit
1671x150x14(mm)



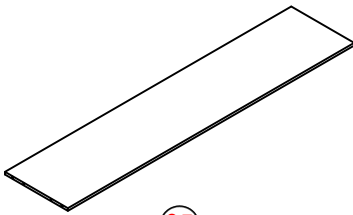
33
x1

Horizontal Front Bar/Barre avant horizontale
1671x40x21(mm)



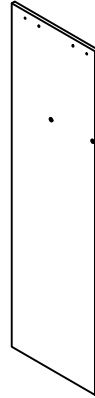
34
x1

Tip Plate/Plaque d'pointe
1671x374x14(mm)



35
x1

Upper Cabinet Fixed Plate/Plaque
fixe du meuble supérieur
1671x367x14(mm)



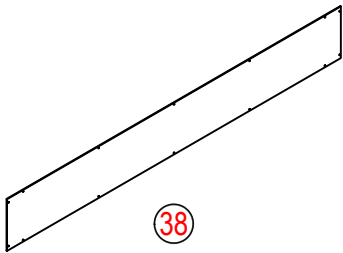
36
x1

Upper Cabinet Side Panel/Panneau
latéral supérieur du meuble
1390x389x14(mm)



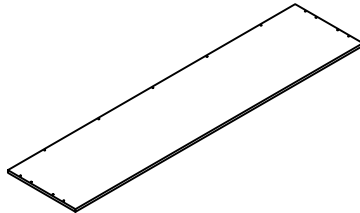
37
x1

Upper Cabinet Side Panel/Panneau
latéral supérieur du meuble
1390x389x14(mm)



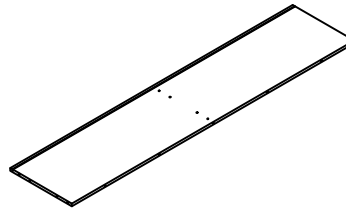
38
x1

Upper Cabinet Back Panel/Panneau
arrière supérieur du meuble
1699x228x3(mm)



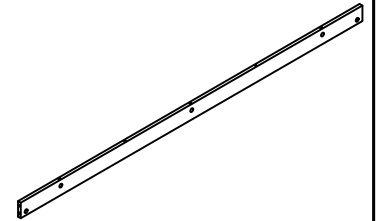
39
x1

Kneading Board/Planche à pétrir
1700x400x14(mm)



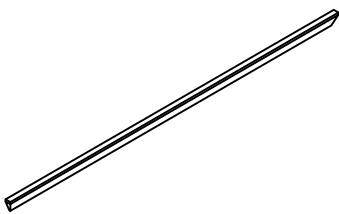
40
x1

Base Plate/Plaque de base
1671x365x14(mm)



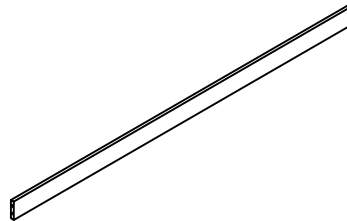
41
x1

Drain/Vidange
1671x65.5x14(mm)



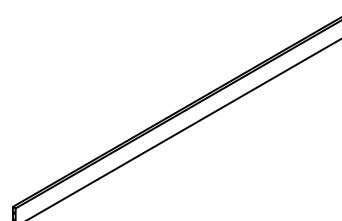
49
x1

Styling Trip/Voyage de stylisme
1751x60x25(mm)



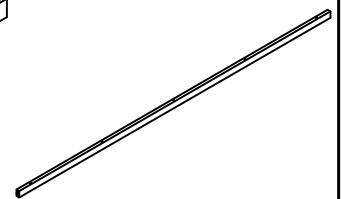
54
x1

Back space/Retour arrière
1971x80x14(mm)



56
x1

Drain/Vidange
1671x80x14(mm)



58
x1

Square Tube Support/Support
de tube carré
1670x30x15(mm)

PART LIST/LISTE DES PIÈCES

①
x1



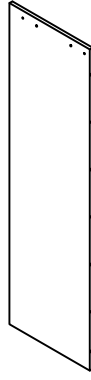
Counter Receipt/Reçu de comptoir
1300x30x14(mm)

②
x1



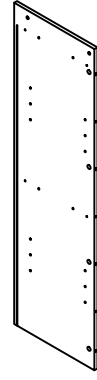
Counter Receipt/Reçu de comptoir
1300x30x14(mm)

③
x1



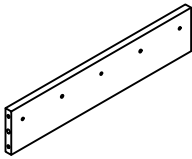
Upper Cabinet Side Panel/Panneau latéral
supérieur du meuble
1300x375x14(mm)

④
x1



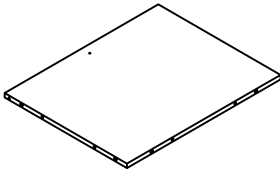
Upper Cabinet Side Panel/Panneau
latéral supérieur du meuble
1300x375x14(mm)

⑤
x2



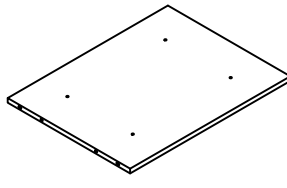
Roof Front Section/Partie
avant du toit
440x92x14(mm)

⑥
x2



Tip Plate/Plaque de pointe
471x375x12(mm)

⑦
x2



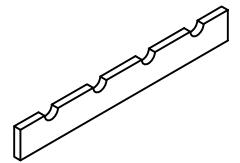
Upper cabinet Fix Plate/Plaque de
fixation pour meuble haut
471x360x12(mm)

⑧
x2



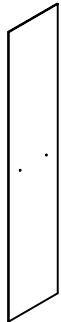
The Win Cabinet/Le
cabinet de victoire
468x60x14(mm)

⑨
x1



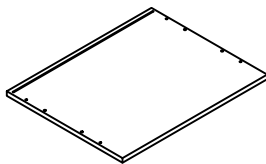
The Win Cabinet/Le
cabinet de victoire
468x60x14(mm)

⑩
x2



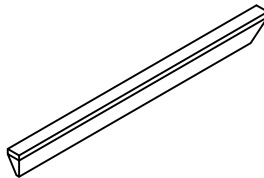
Upper Cabinet Back panel/Panneau
arrière du meuble supérieur
1220x239x3(mm)

⑫
x1



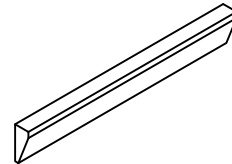
Kneading board/Planche à pétrir
500x400x14(mm)

⑬
x1



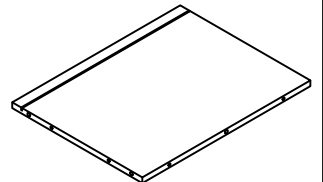
Styling Strip/Bande de coiffage
551x60x25(mm)

⑭
x2



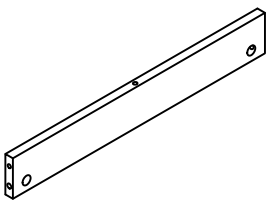
Styling Strip/Bande de
coiffage
390x60x25(mm)

⑮
x1



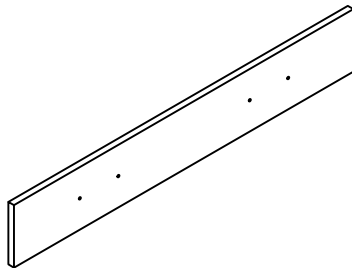
Base Plate/Plaque de
base
471x365x14(mm)

⑯
x1



Base Plate/Plaque de
base
471x66x14(mm)

⑰
x1



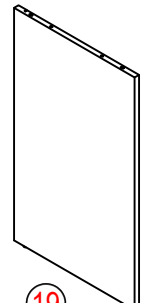
Drawer Panel/Panneau
de tiroir
846x135x14(mm)

⑱
x1

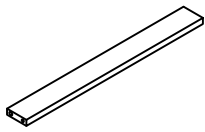


Lower Cabinet Side panel/Panneau
latéral inférieur du meuble
635x380x14(mm)

⑲
x1



Lower Cabinet Side panel/Panneau
latéral inférieur du meuble
635x380x14(mm)



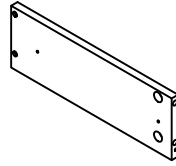
20
x1

Lower Cabinet Horizontal Bar/Barre horizontale inférieure du meuble
471x52x14(mm)



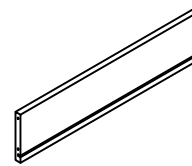
21
x2

Lower Cabinet Back Panel/Panneau arrière inférieur du meuble
566x239x3(mm)



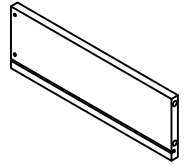
25
x1

Drawer Side Panel/Panneau latéral du tiroir
300x100x12(mm)



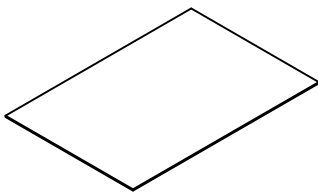
26
x1

Drawer Back Panel/Panneau arrière du tiroir
422x100x12(mm)



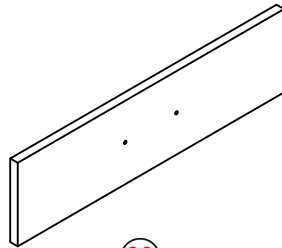
27
x1

Drawer Side Panel/Panneau latéral du tiroir
300x100x12(mm)



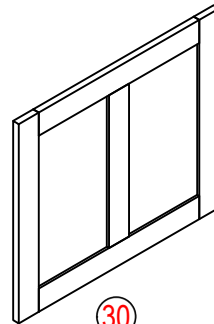
28
x1

Drawer Bottom Panel/panneau inférieur du tiroir
433x288x3(mm)



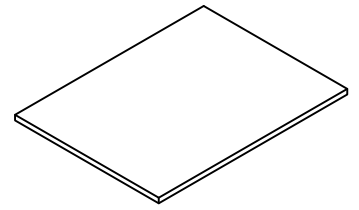
29
x1

Drawer Front Panel/Panneau avant du tiroir
499x135x14(mm)



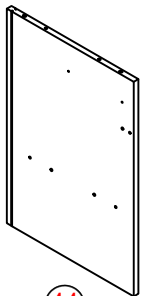
30
x1

Door Plank/Planche de porte
499x430x14(mm)



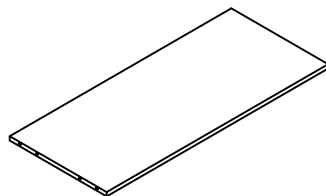
31
x2

Active Shelf/Étagère active
464x358x12(mm)



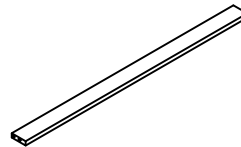
44
x1

Medium Vertical Plate/Plaque verticale moyenne
555x379x14(mm)



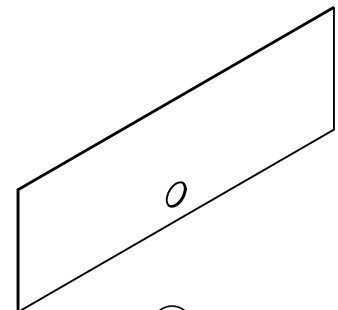
45
x1

Fixed Shelf/Étagère fixe
828.5x362x14(mm)



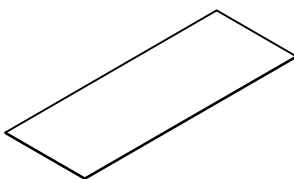
46
x2

Horizontal Bar/Barre horizontale
828.5x52x14(mm)



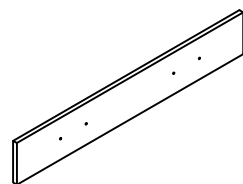
47
x2

Lower Cabinet Back Panel/Panneau arrière inférieur du meuble
837x282x3(mm)



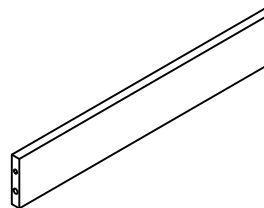
51
x1

Drawer Bottom Panel/panneau inférieur du tiroir
790x298x3(mm)



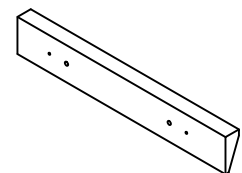
53
x1

Drawer Front Panel/Panneau avant du tiroir
846x135x14(mm)



55
x1

Drain/Vidange
471x80x14(mm)



57
x1

Styling Strip/Bande de coiffage
390.5x60x25(mm)

PART LIST/LISTE DES PIÈCES

1

x1



Counter Receipt/Reçu
de comptoir
1300x30x14(mm)

2

x1



Counter Receipt/Reçu
de comptoir
1300x30x14(mm)

3

x1



Upper Cabinet Side
Panel/Panneau latéral supérieur du meuble
1300x375x14(mm)

4

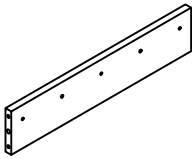
x1



Upper Cabinet Side Panel/Panneau
latéral supérieur du meuble
1300x375x14(mm)

5

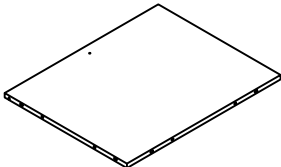
x2



Roof Front Section/Partie
avant du toit
440x92x14(mm)

6

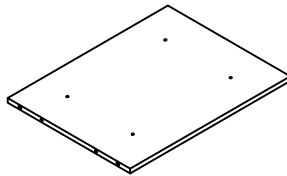
x2



Tip Plate/Plaque de
pointe
471x375x12(mm)

7

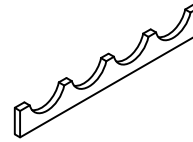
x2



Upper cabinet Fix
Plate/Plaque de fixation pour meuble haut
471x360x12(mm)

8

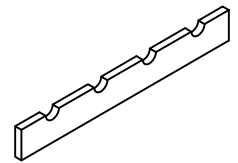
x2



The Win Cabinet/Le
cabinet de victoire
468x60x14(mm)

9

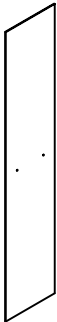
x1



The Win Cabinet/Le
cabinet de victoire
468x60x14(mm)

10

x2



Upper Cabinet Back panel/Panneau
arrière du meuble supérieur
1220x239x3(mm)

11

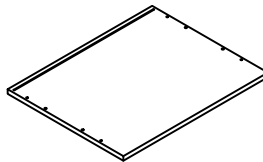
x2



Back Slate/Ardoise arrière

12

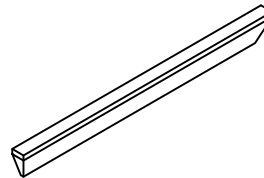
x1



Kneading board/Planche à pétrir
500x400x14(mm)

13

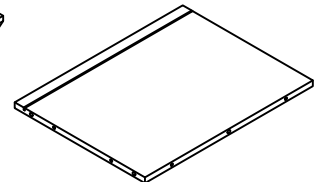
x1



Styling Strip/Bande de coiffage
551x60x25(mm)

15

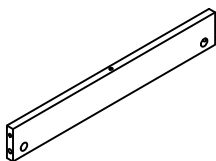
x1



Base Plate/Plaque de base
471x365x14(mm)

16

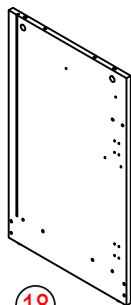
x1



Base Plate/Plaque de base
471x66x14(mm)

18

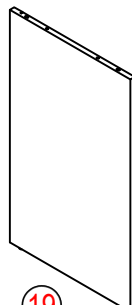
x1



Lower Cabinet Side panel/ Panneau latéral
meuble Panneau latéral
635x380x14(mm)

19

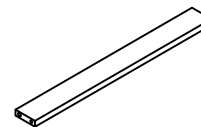
x1



Lower Cabinet Side
panel/ Panneau latéral
inférieur du meuble
635x380x14(mm)

20

x1



Lower Cabinet
Horizontal Bar/Barre
horizontale inférieure du meuble
471x52x14(mm)

21

x2



Back Panel/Panneau
arrière inférieur du
meuble
566x239x3(mm)

22

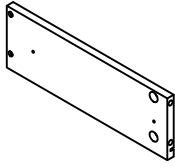
x2



Back Slate/Ardoise arrière

25

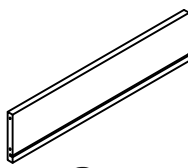
x3



Drawer Side Panel/Panneau latéral du tiroir
300x100x12(mm)

26

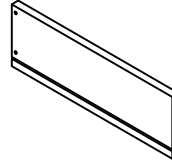
x1



Drawer Back Panel/Panneau arrière du tiroir
422x100x12(mm)

27

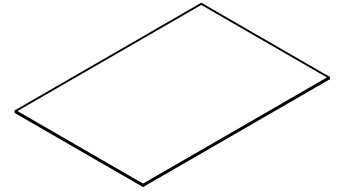
x3



Drawer Side Panel/Drawer Side Panel/Panneau latéral du tiroir
300x100x12(mm)

28

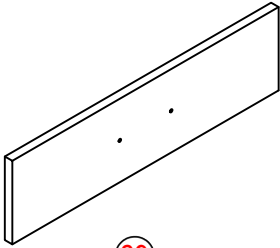
x1



Drawer Bottom Panel/Drawer Bottom Panel/panneau inférieur du tiroir
433x288x3(mm)

29

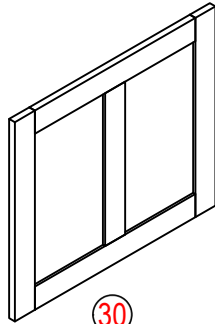
x1



Drawer Front Panel/Panneau avant du tiroir
499x135x14(mm)

30

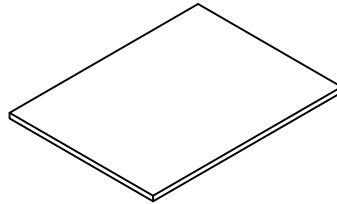
x1



Door Plank/Planche de porte
499x430x14(mm)

31

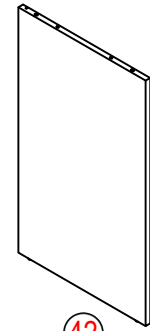
x2



Active Shelf/Étagère active
464x358x12(mm)

42

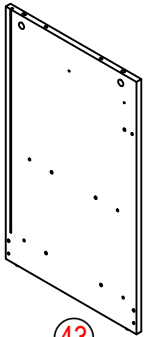
x1



Lower Cabinet Side panel/ Panneau latéral inférieur du meubl
635x380x14(mm)

43

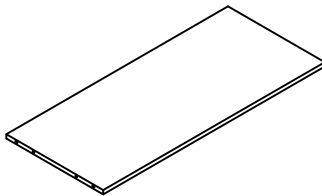
x1



Lower Cabinet Side panel/ Panneau latéral inférieur du meubl
635x380x14(mm)

45

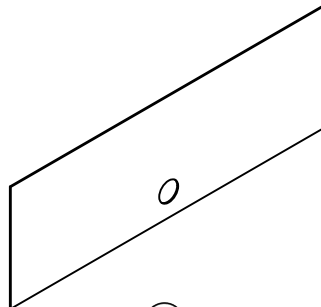
x1



Fixed Shelf/Étagère fixe
828.5x362x14(mm)

47

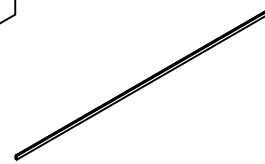
x2



Lower Cabinet Back Panel/Panneau arrière inférieur du meubl
837x282x3(mm)

48

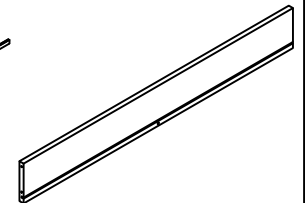
x2



Back Slate/Ardoise arrière

50

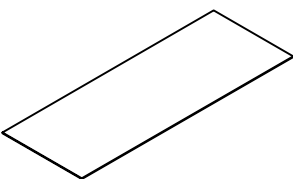
x2



Drawer Back Panel/Panneau arrière du tiroir
779x100x12(mm)

51

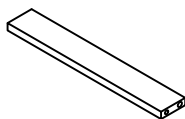
x1



Drawer Bottom Panel/panneau inférieur du tiroir
790x298x3(mm)

52

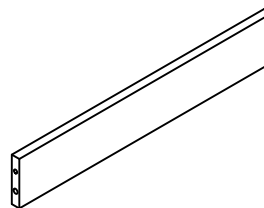
x2



Drawer Bottom Support/Support inférieur de tiroir
287x45x12(mm)

55

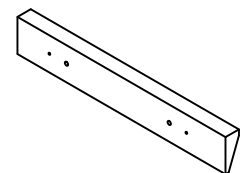
x1



Drain/Vidange
471x80x14(mm)

57

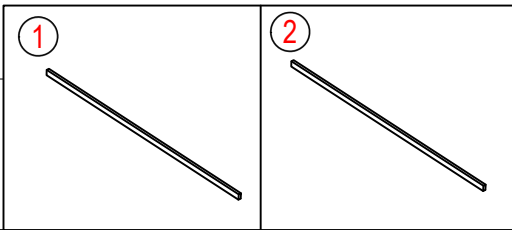
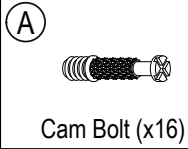
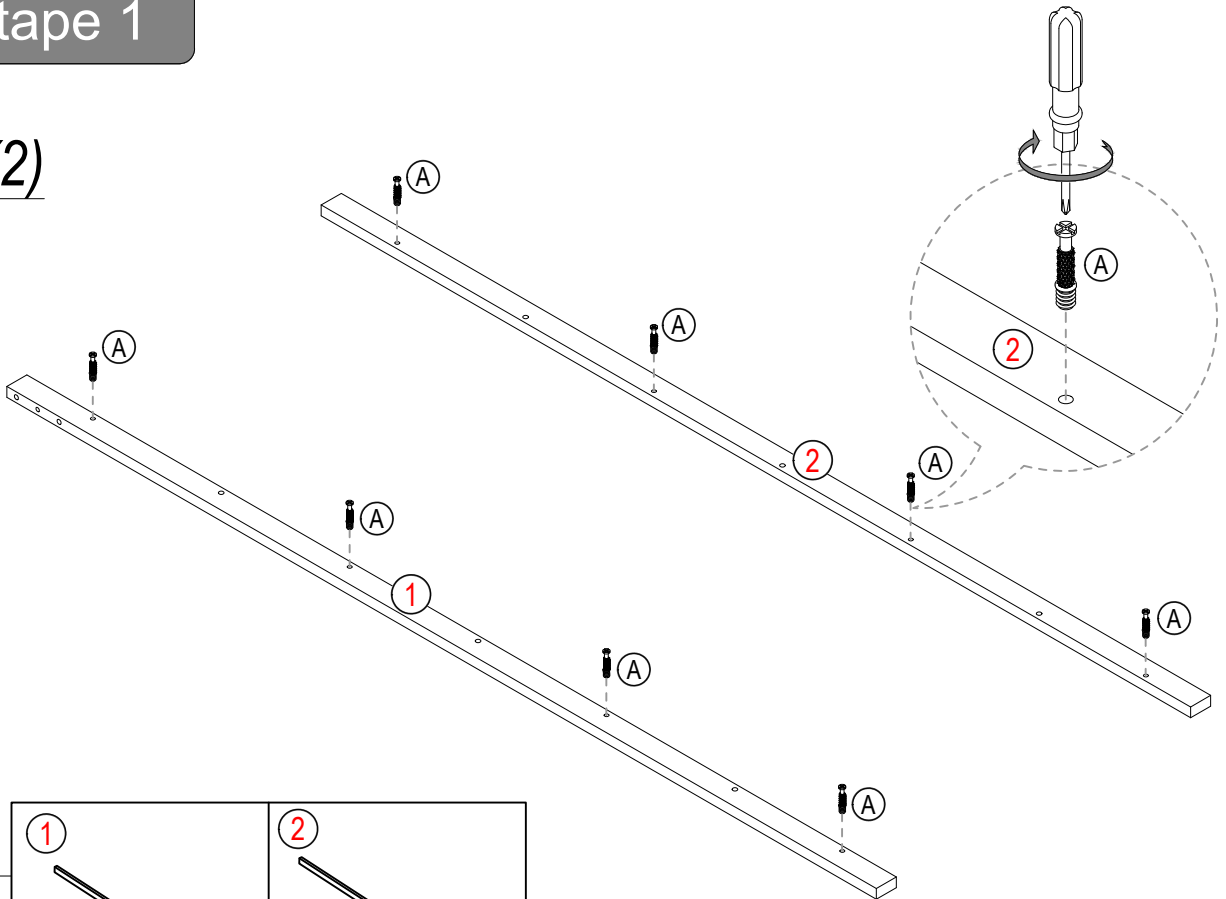
x1



Styling Strip/Styling Strip/Bande de coiffage
390.5x60x25(mm)

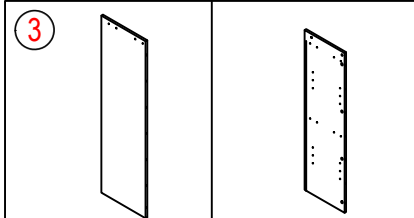
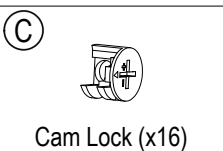
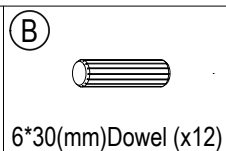
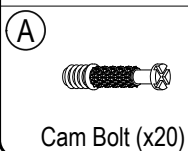
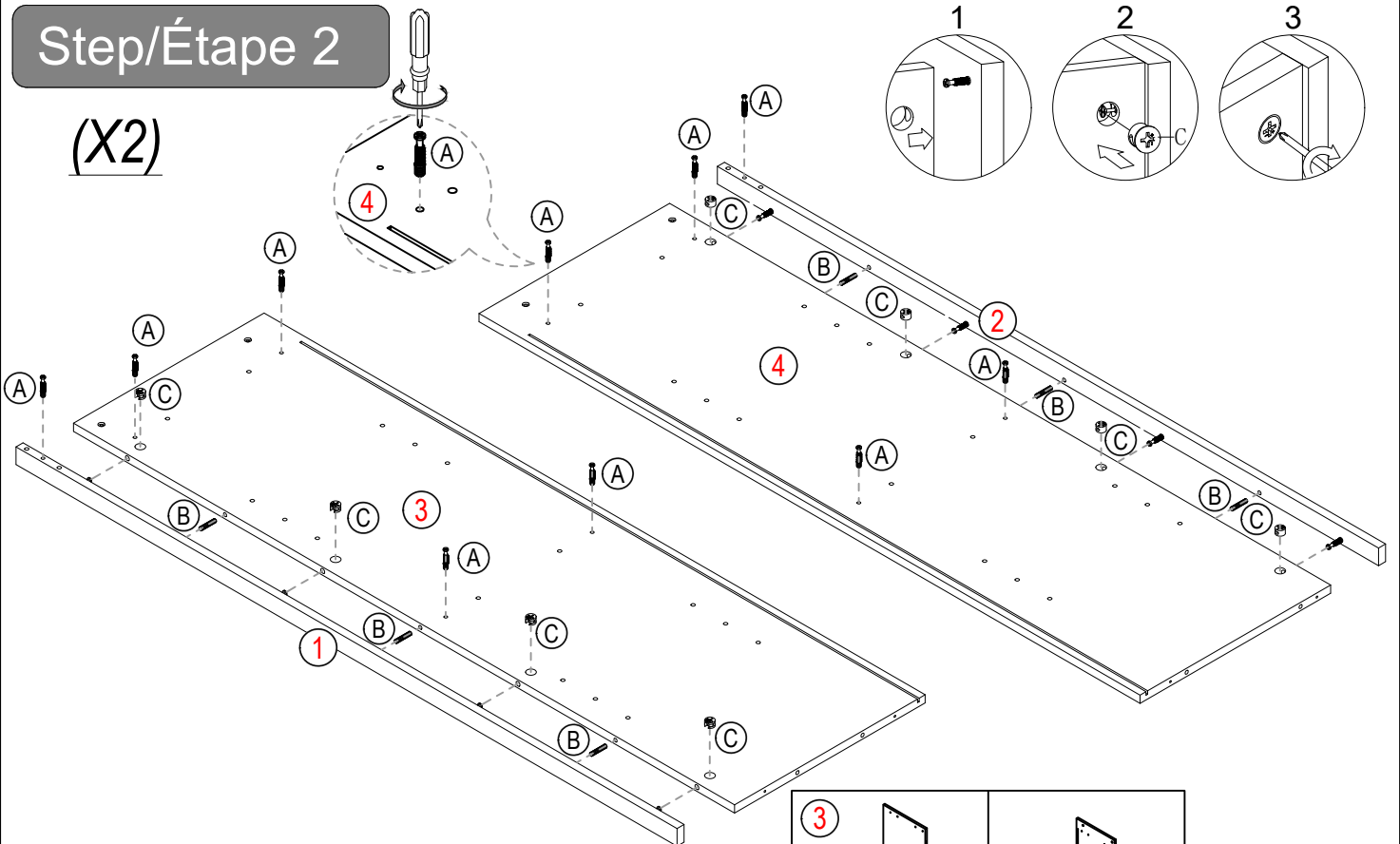
Step/Étape 1

(X2)

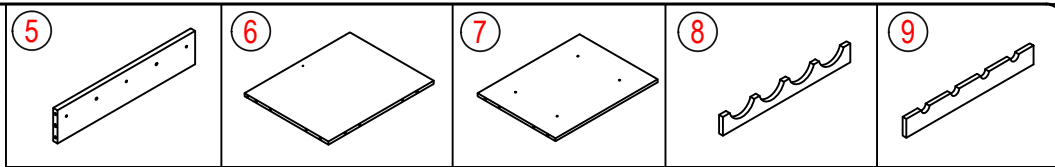


Step/Étape 2

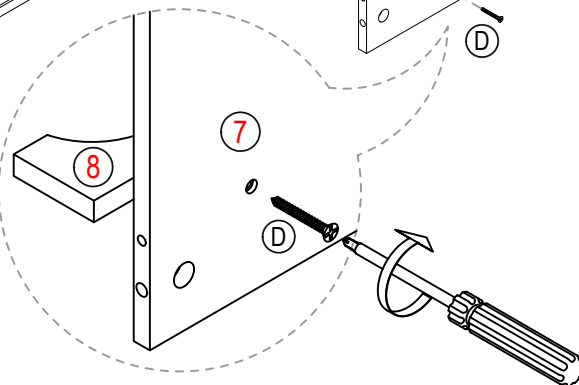
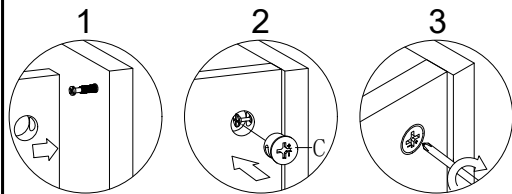
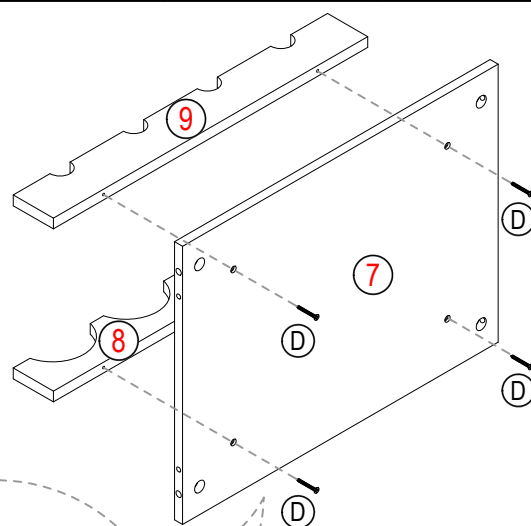
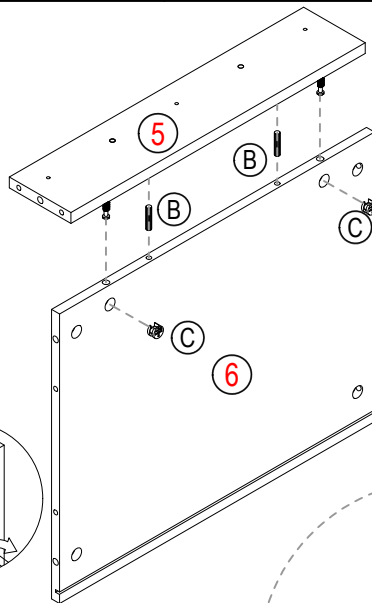
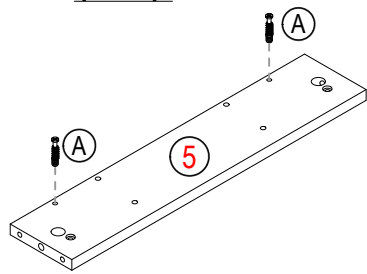
(X2)



Step/Étape 3



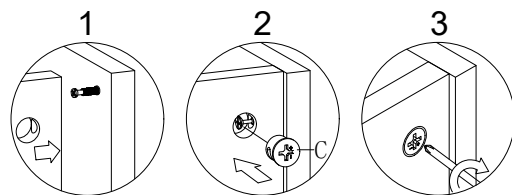
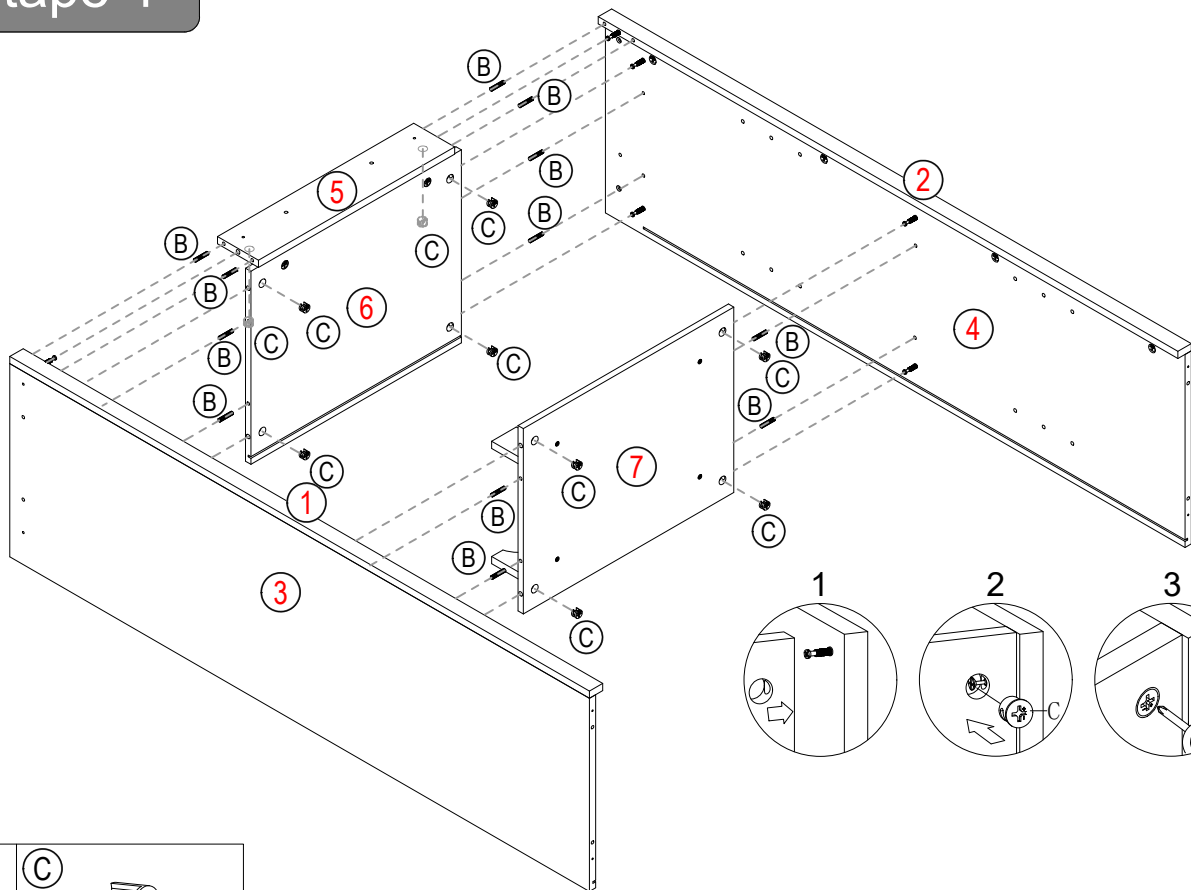
(X2)



<p>(C)</p> <p>Cam Lock (x4)</p>	<p>(D)</p> <p>4*30(mm) Screw (x8)</p>
<p>(A)</p> <p>Cam Bolt (x4)</p>	<p>(B)</p> <p>6*30(mm) Dowel (x4)</p>

Step/Étape 4

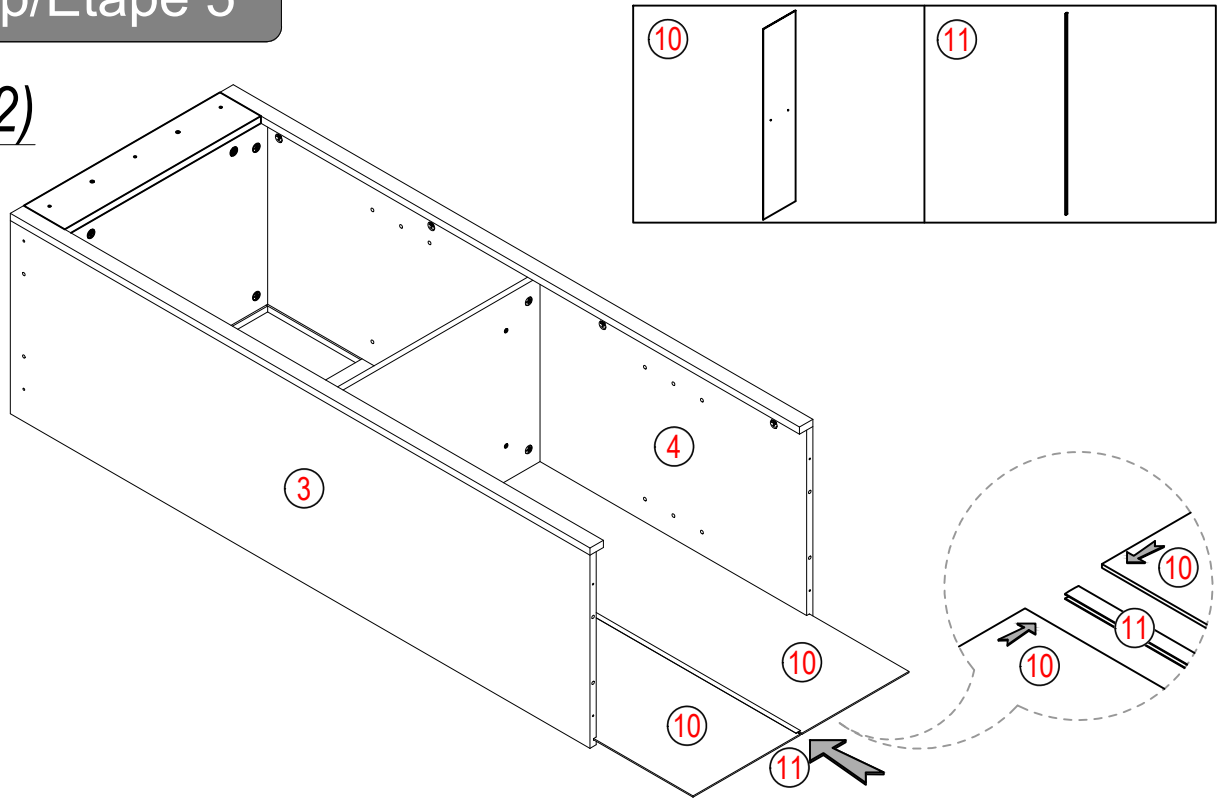
(X2)



<p>(B)</p> <p>6x30(mm) Dowel (x24)</p>	<p>(C)</p> <p>Cam Lock (x20)</p>
---	---

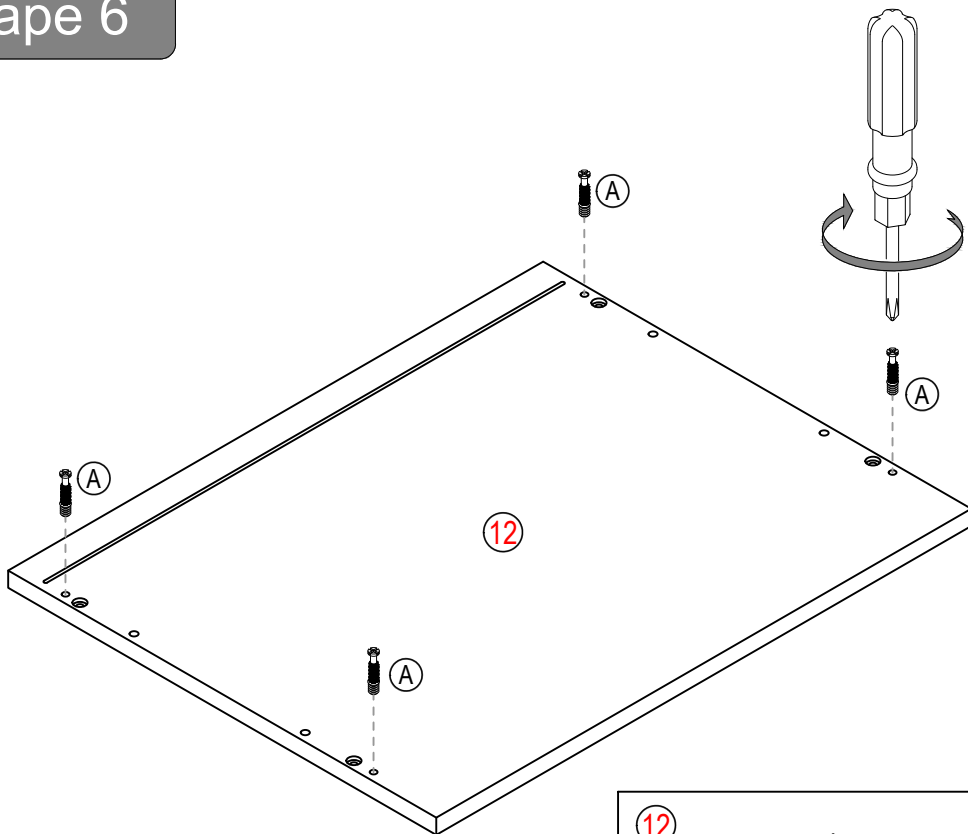
Step/Étape 5

(X2)



Step/Étape 6

(X2)

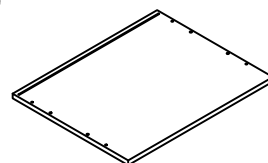


A



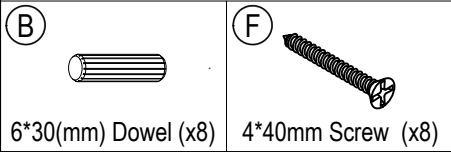
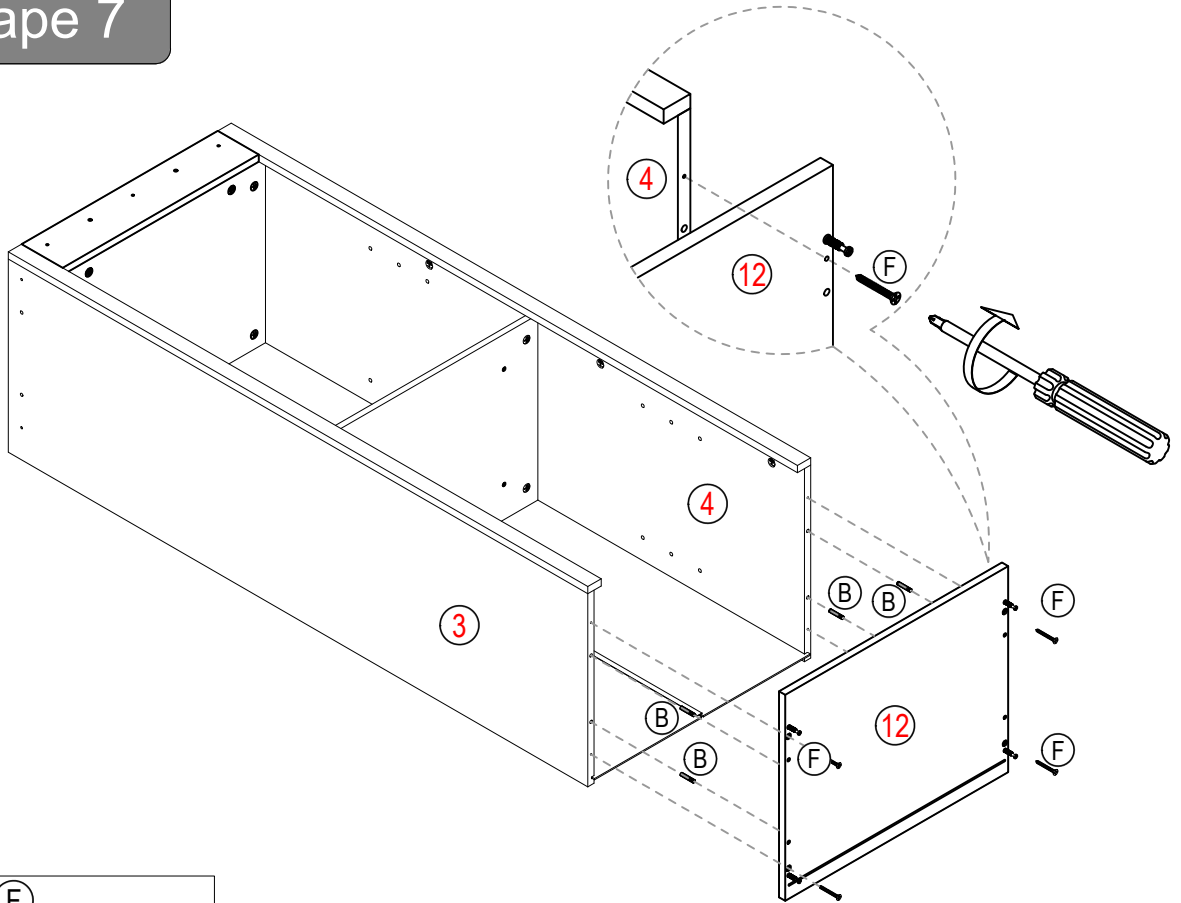
Cam Bolt (x8)

12

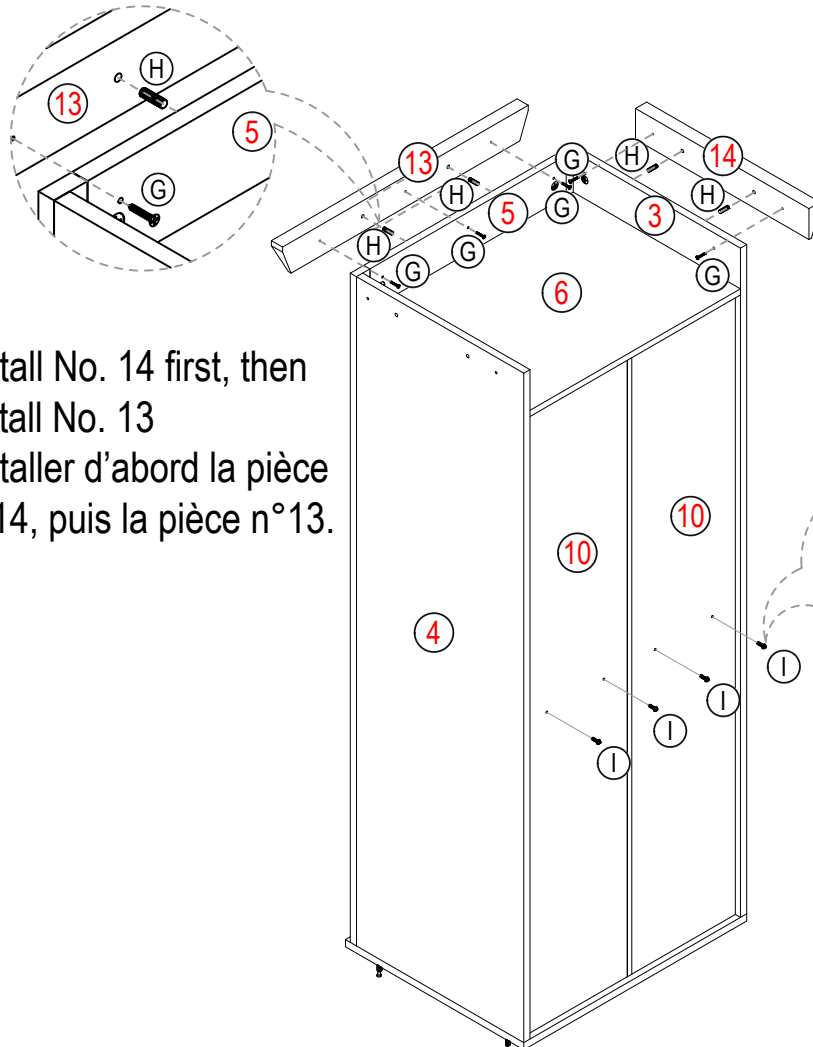


Step/Étape 7

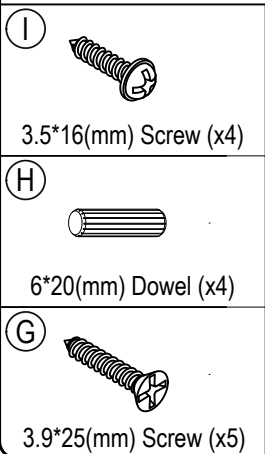
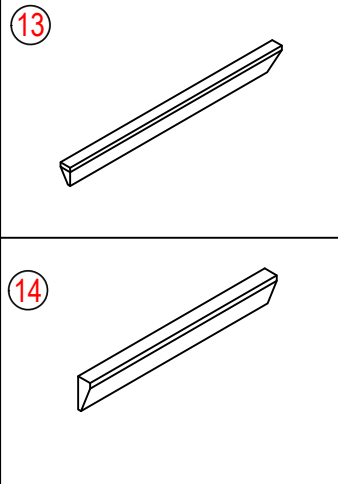
(X2)



Step/Étape 8

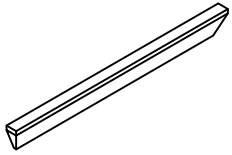


Install No. 14 first, then
install No. 13
Installer d'abord la pièce
n°14, puis la pièce n°13.

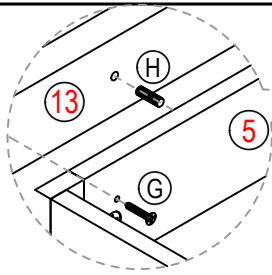
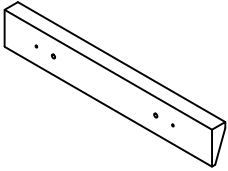


Step/Étape 9

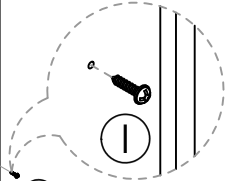
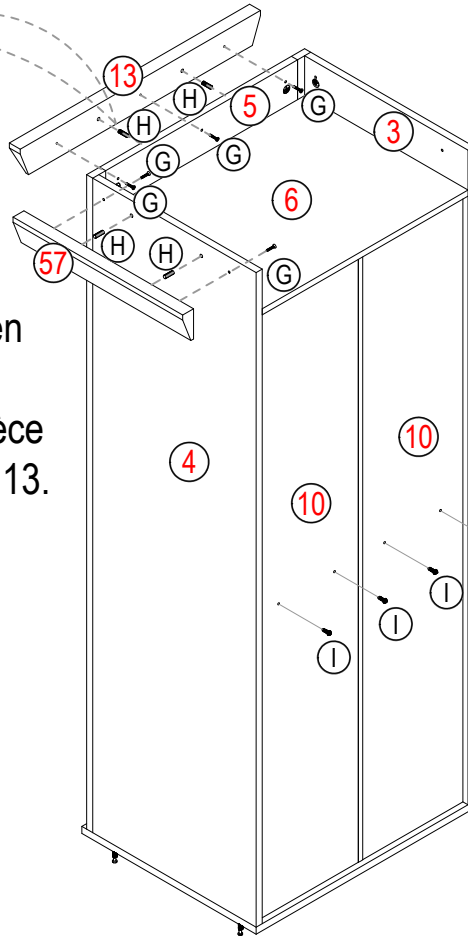
13



57



Install No. 57 first, then install No. 13
 Installer d'abord la pièce n°57, puis la pièce n°13.



I



3.5*16(mm) Screw (x4)

H



6*20(mm) Dowel (x4)

G



3.9*25(mm) Screw (x5)

Step/Étape 10

(X2)

A

B

C

55

55

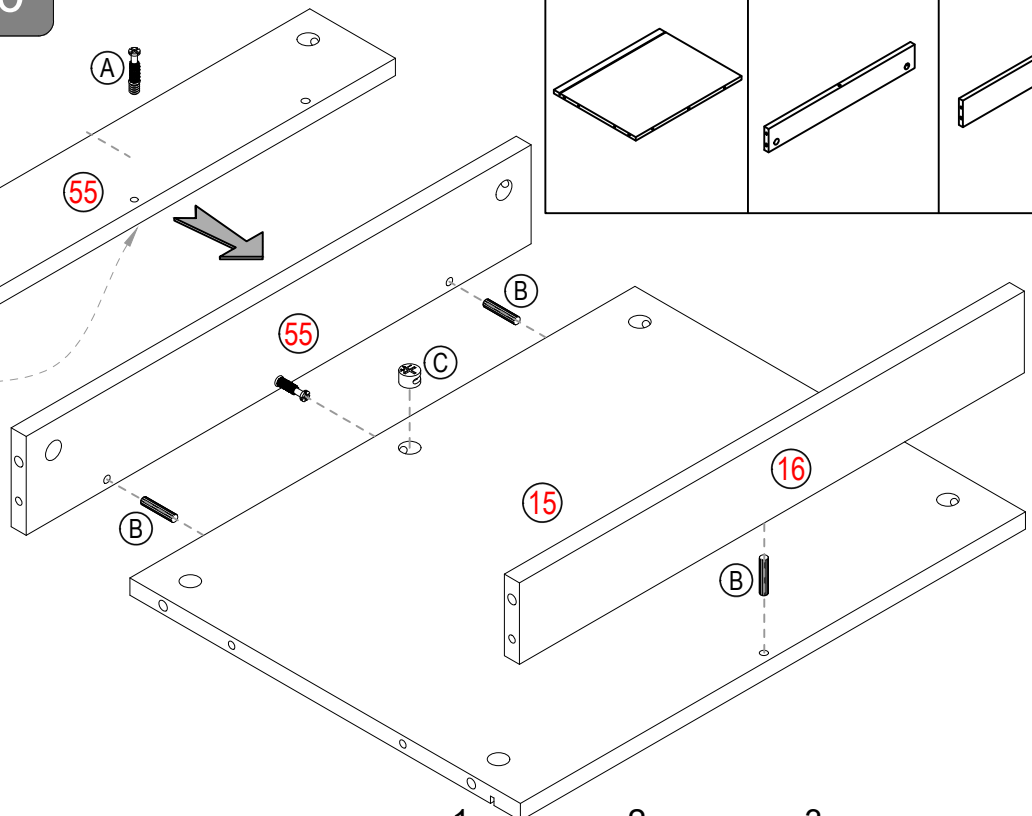
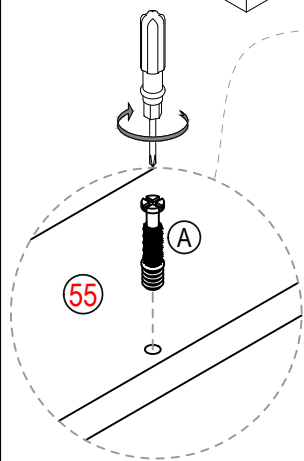
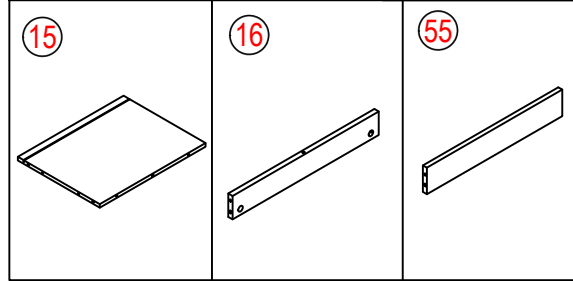
55

15

16

16

16



A



Cam Bolt (x2)

B

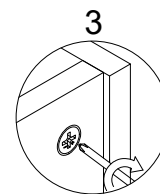
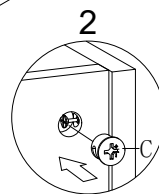
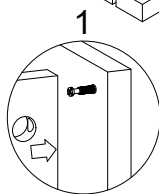


6*30(mm) Dowel (x6)

C



Cam Lock (x2)



Step/Étape 11

Step/Étape 1/ETAPE 1

Slides Must Be Separated Before Assembly,

After Separated, Set Aside Until Needed for Assembly.

Les lames doivent être séparées avant l'assemblage.

Une fois séparées elles doivent être mises de côté jusqu'à leur utilisation pour l'assemblage

Step/Étape 1:Extend Slide

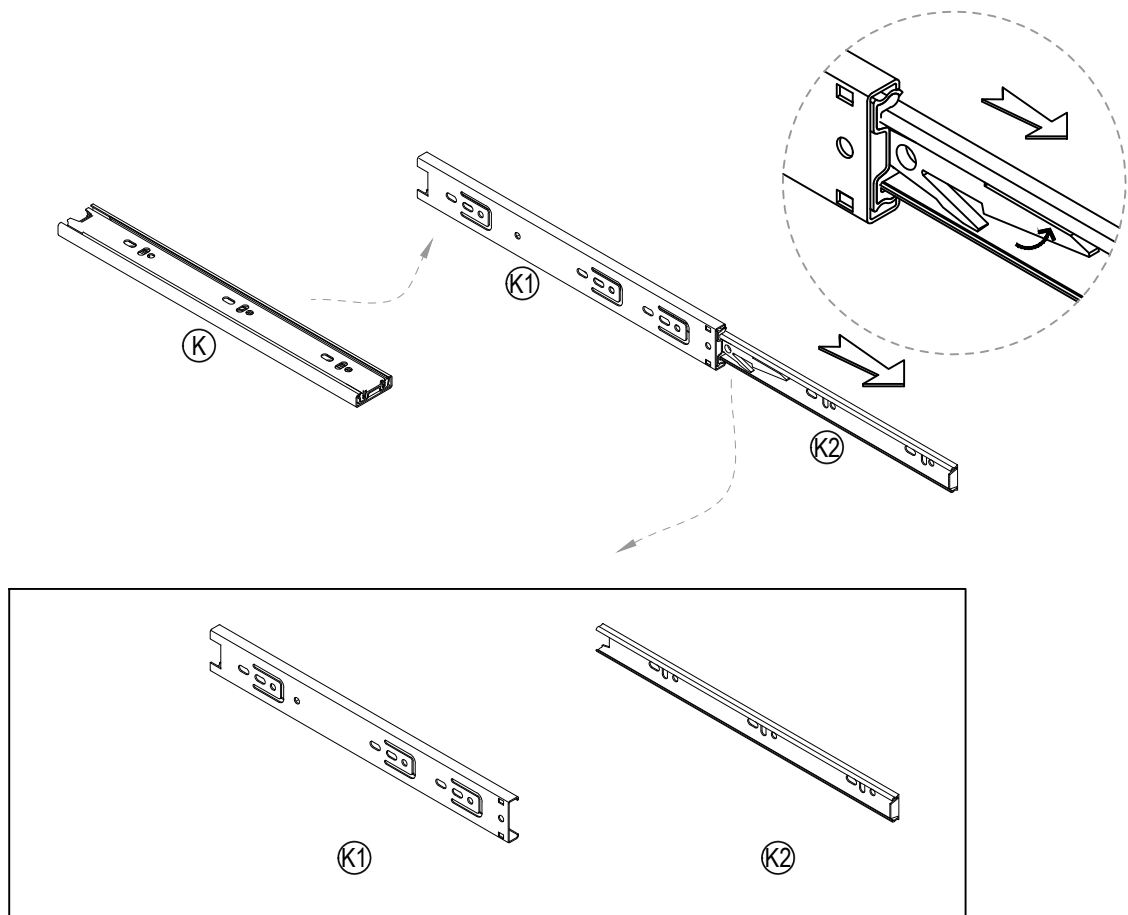
Étape 1 : Étendre la diapositive

Step/Étape 2:Push Lever Up

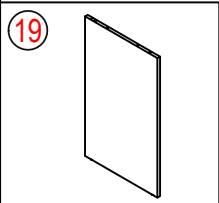
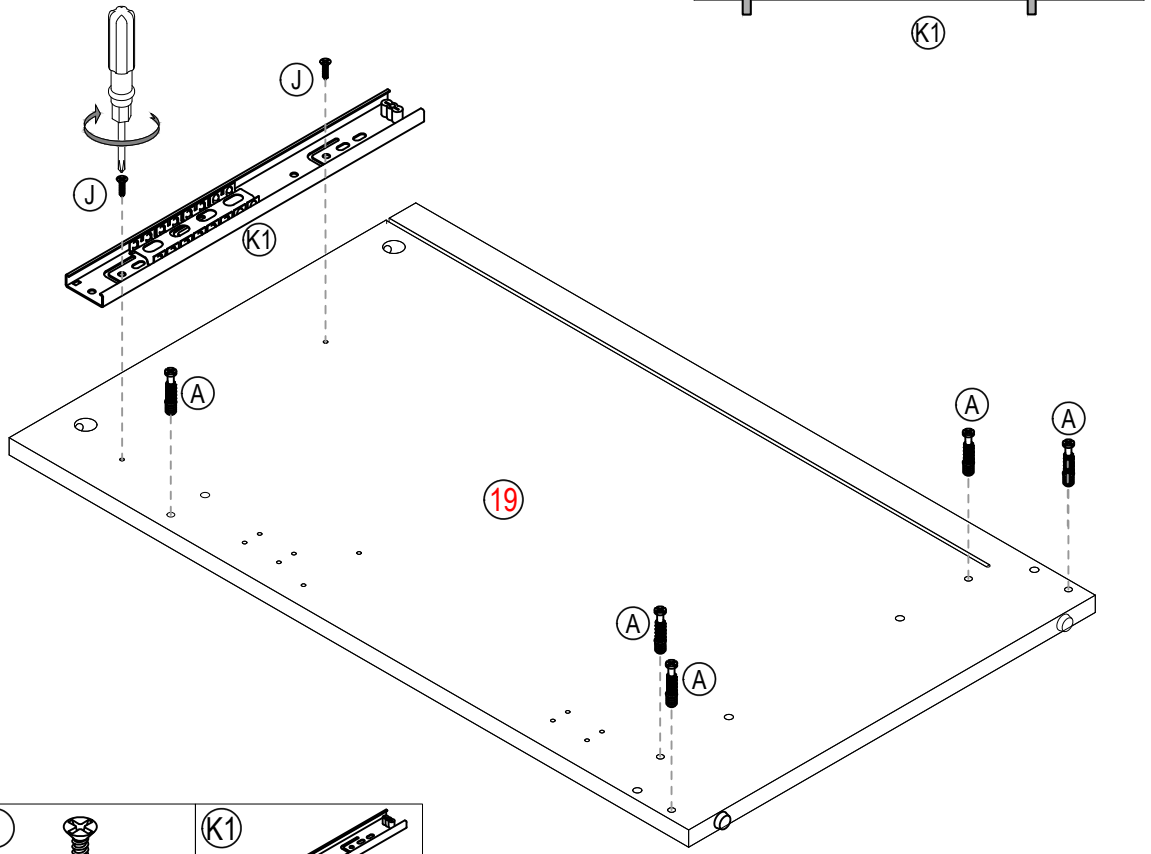
Étape 2 : Poussez le levier vers le haut

Step/Étape 3:Remove Runner

Étape 3 : Supprimer le Runner

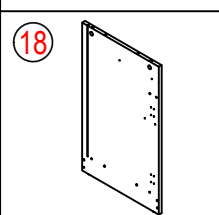
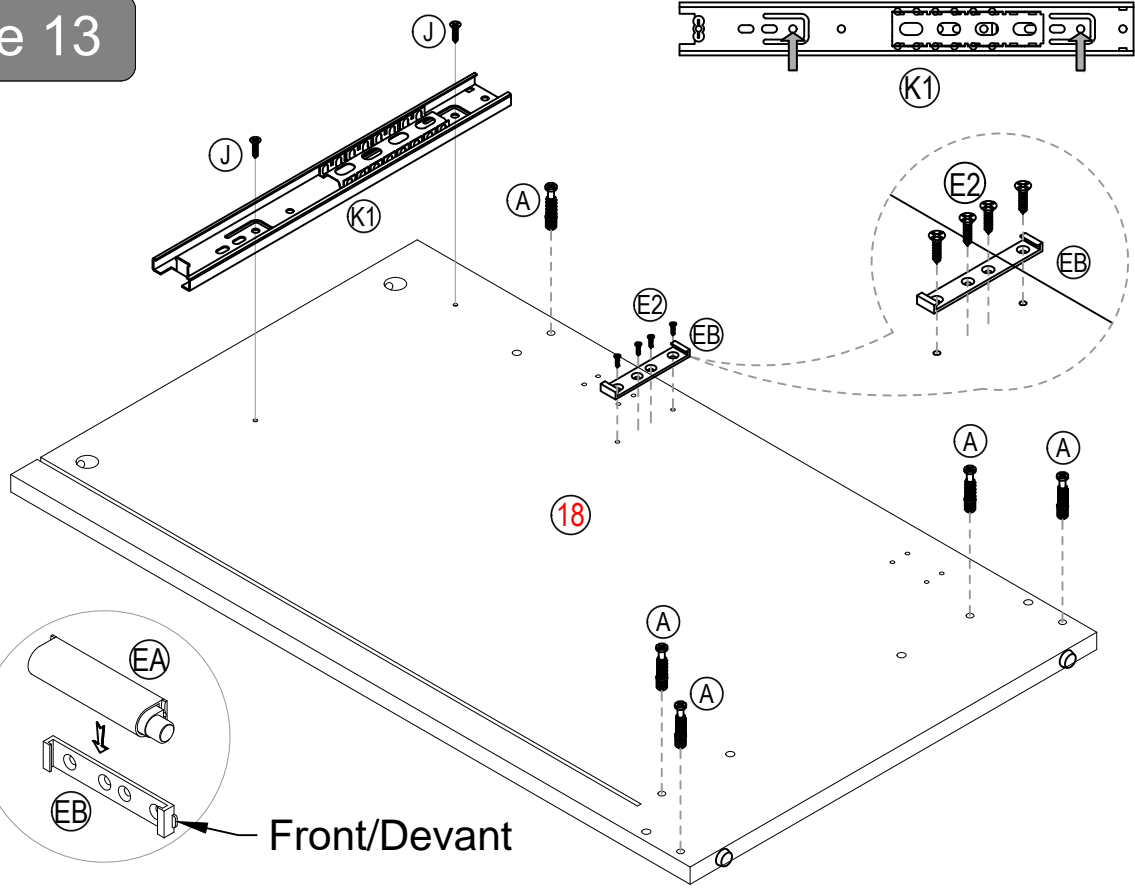


Step/Étape 12



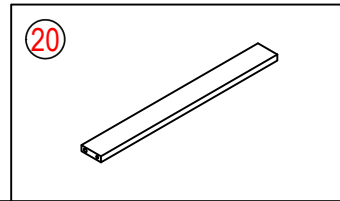
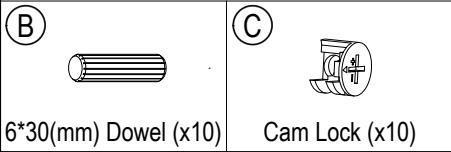
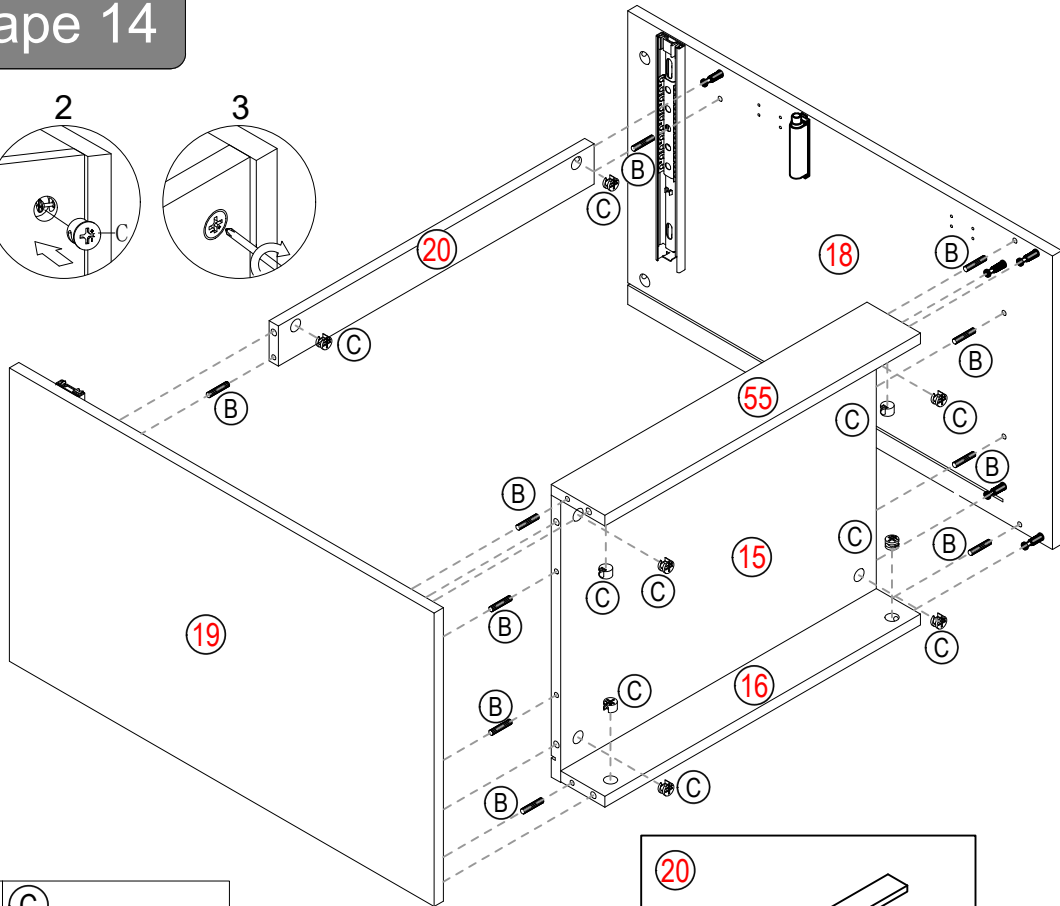
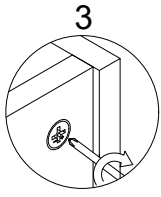
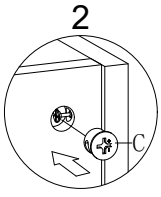
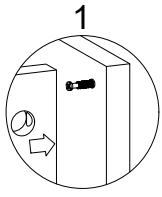
- (A)** Cam Bolt (x5)
- (J)** 3.5x12(mm) Screw (x2)
- (K1)** Slice (x1)

Step/Étape 13

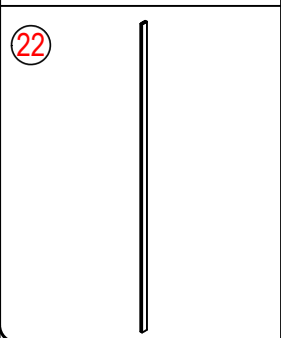
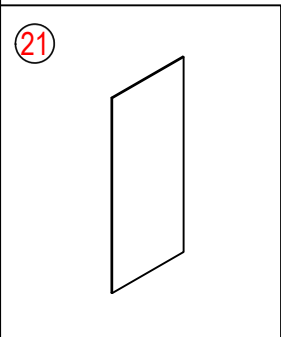
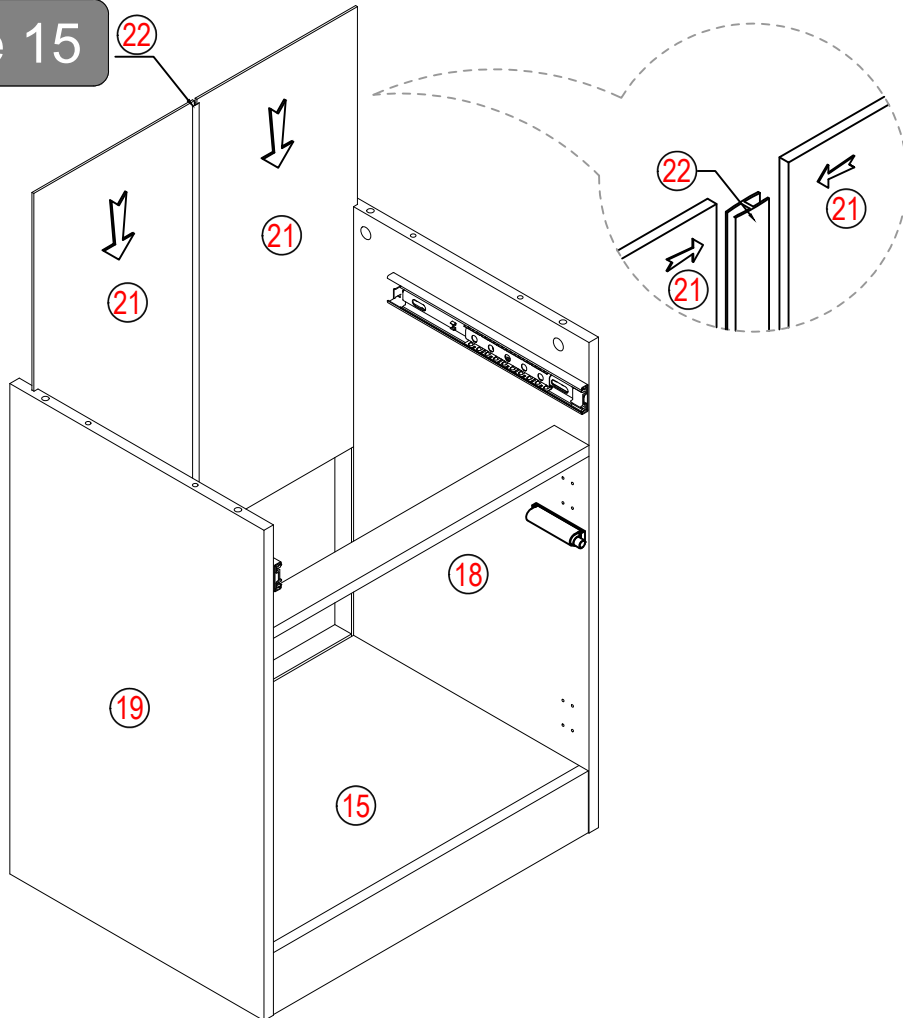


- (A)** Cam Bolt (x5)
- (EA)** Rebound Device (x1)
- (EB)**
- (E2)** 3.5x12(mm) Screw x (4)
- (J)** 3.5x12(mm) Screw (x2)
- (K1)** Slice (x1)

Step/Étape 14

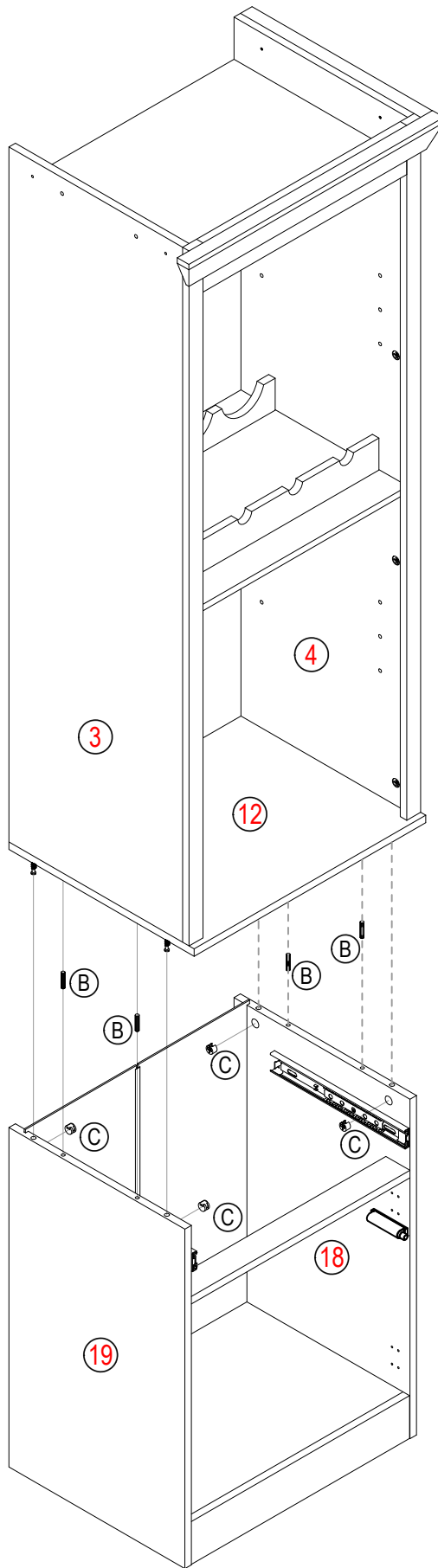


Step/Étape 15



Step/Étape 16

Be careful!
At least two people are
required
Sois prudent!
Au moins deux
personnes sont
requis



(B)



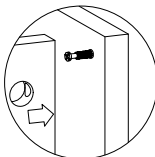
6*30(mm) Dowel (x4)

(C)

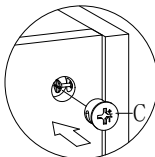


Cam Lock (x4)

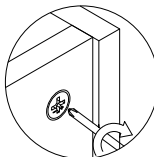
1



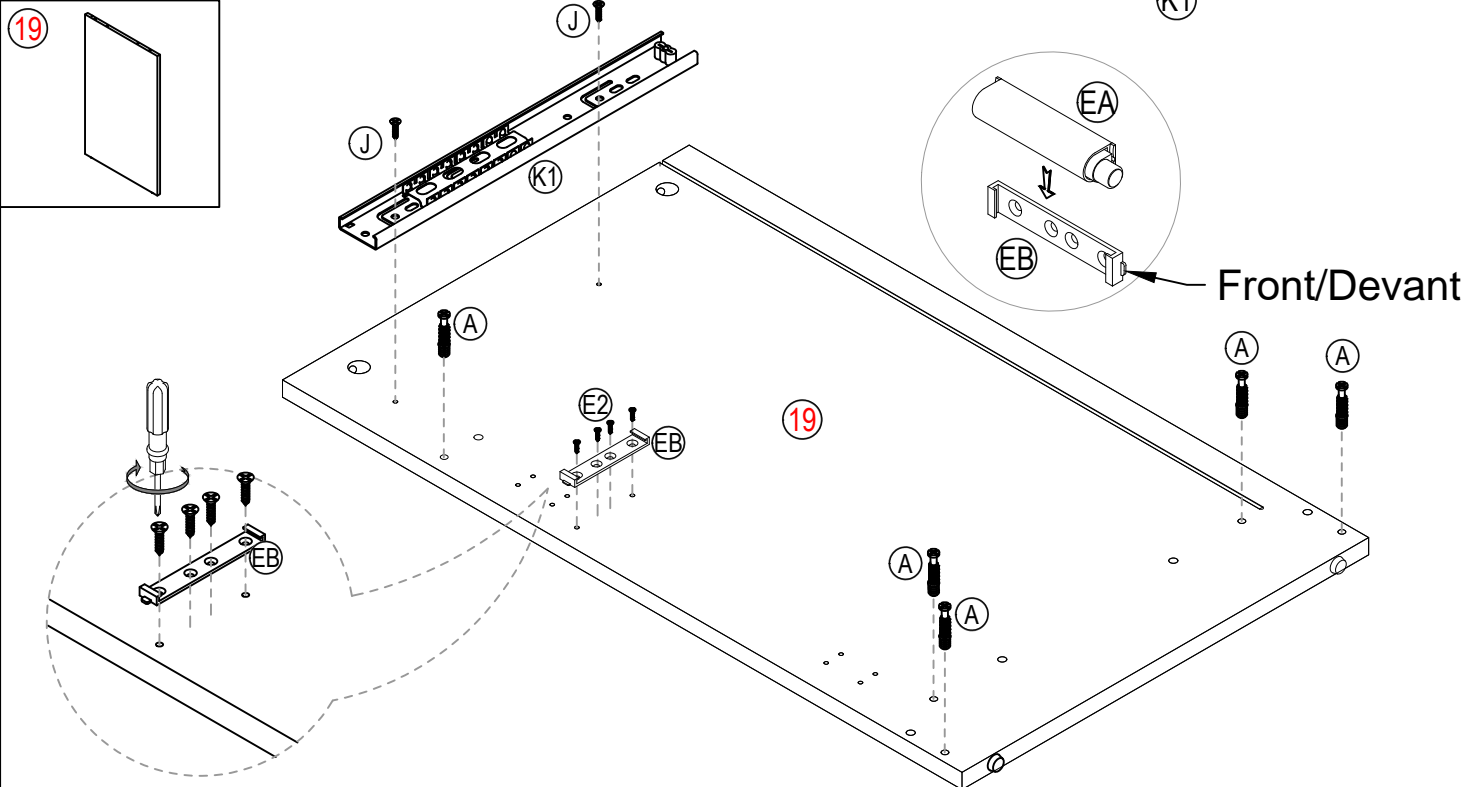
2



3

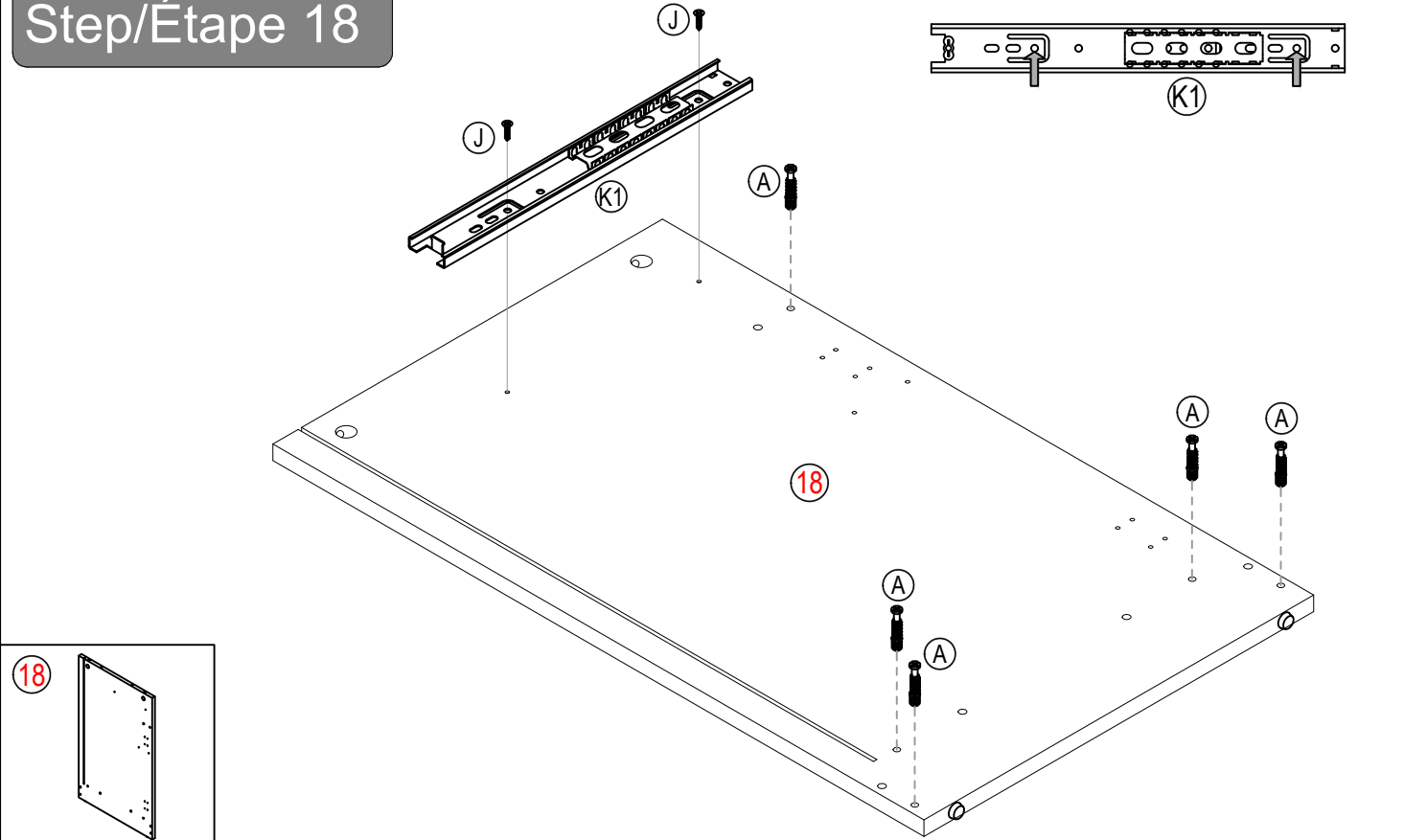


Step/Étape 17



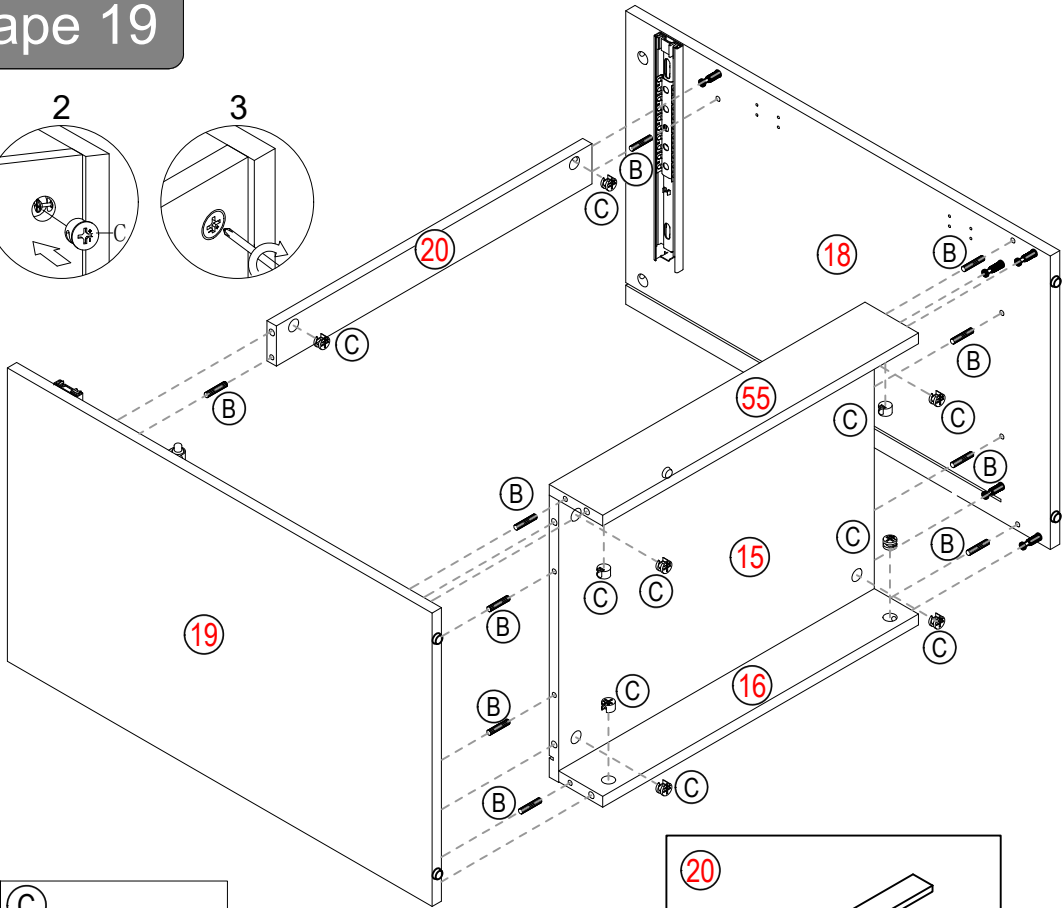
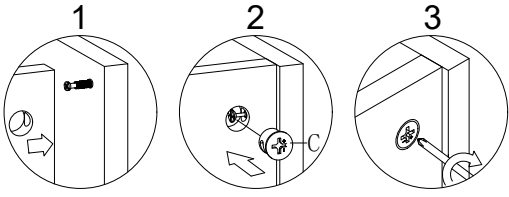
- | | | | | | |
|---------------------------|-----------------------------------|-------------------------|----------------------------------|-----------------|-------------------------------------|
| <p>(A) Cam Bolt (x5)</p> | <p>(J) 3.5x12(mm) Screw (x2)</p> | <p>(K1) Slice (x1)</p> | <p>(EA) Rebound Device (x1)</p> | <p>(EB) EB</p> | <p>(E2) 3.5x12(mm) Screw x (4)</p> |
|---------------------------|-----------------------------------|-------------------------|----------------------------------|-----------------|-------------------------------------|



Step/Étape 18

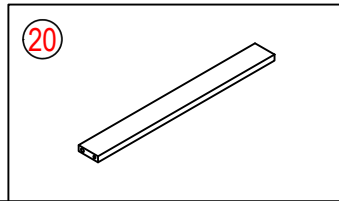


- | | | |
|---------------------------|-----------------------------------|-------------------------|
| <p>(A) Cam Bolt (x5)</p> | <p>(J) 3.5x12(mm) Screw (x2)</p> | <p>(K1) Slice (x1)</p> |
|---------------------------|-----------------------------------|-------------------------|

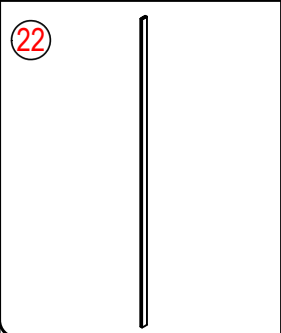
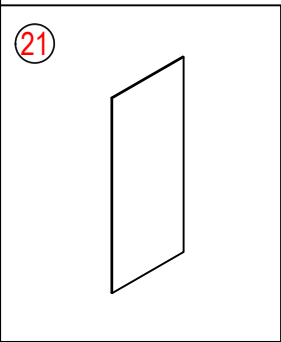
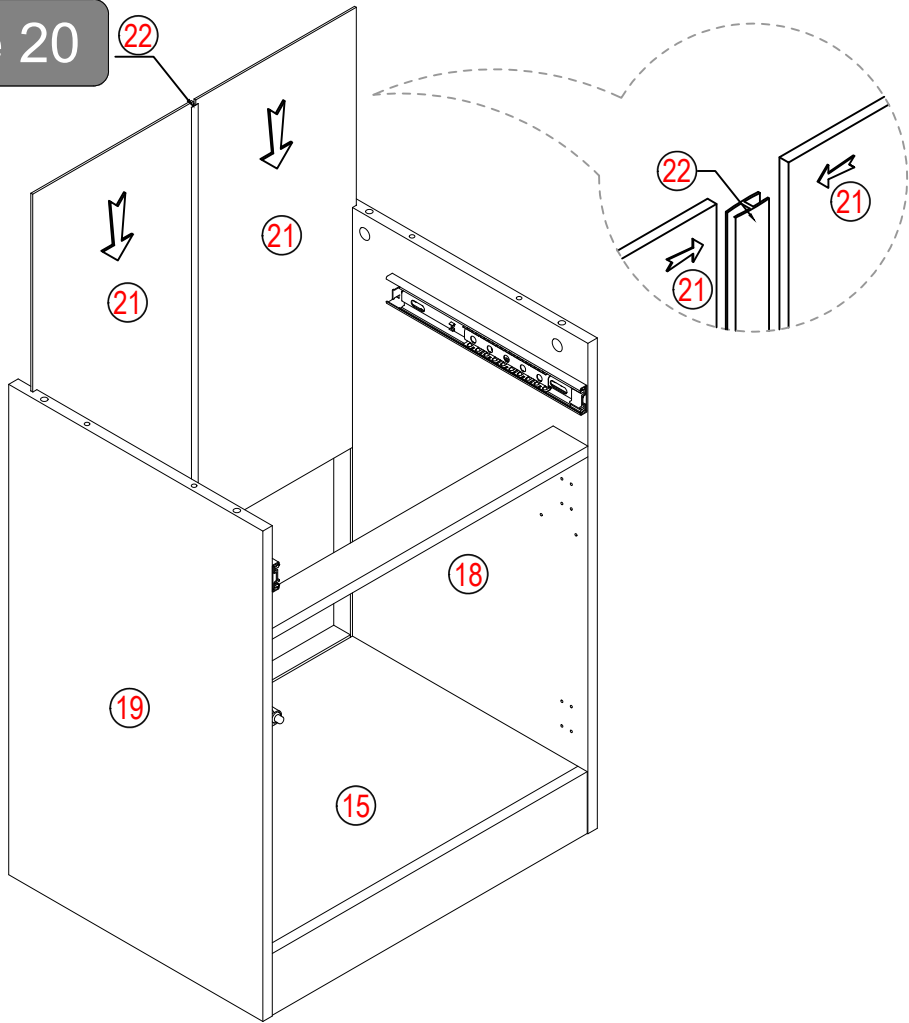
Step/Étape 19



<p>(B)</p> 	<p>(C)</p> 
<p>6*30(mm) Dowel (x10)</p>	<p>Cam Lock (x10)</p>

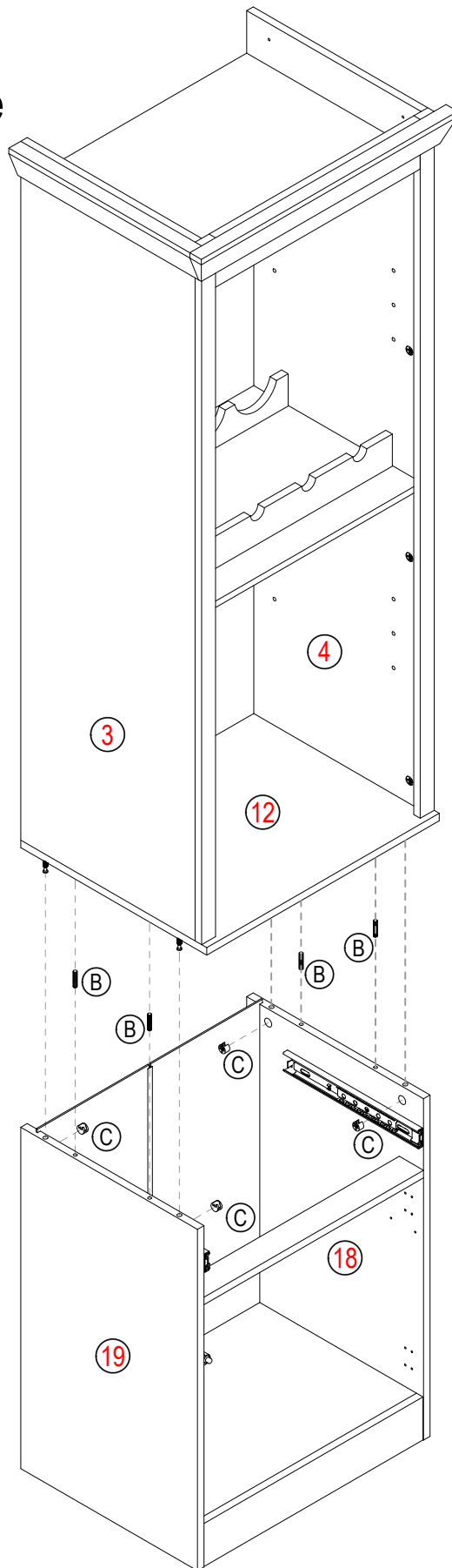


Step/Étape 20



Step/Étape 21

Be careful!
At least two people are
required
Sois prudent!
Au moins deux
personnes sont
requis



(B)



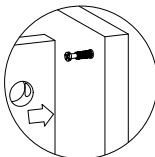
6*30(mm) Dowel (x4)

(C)

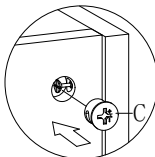


Cam Lock (x4)

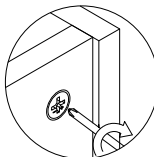
1



2

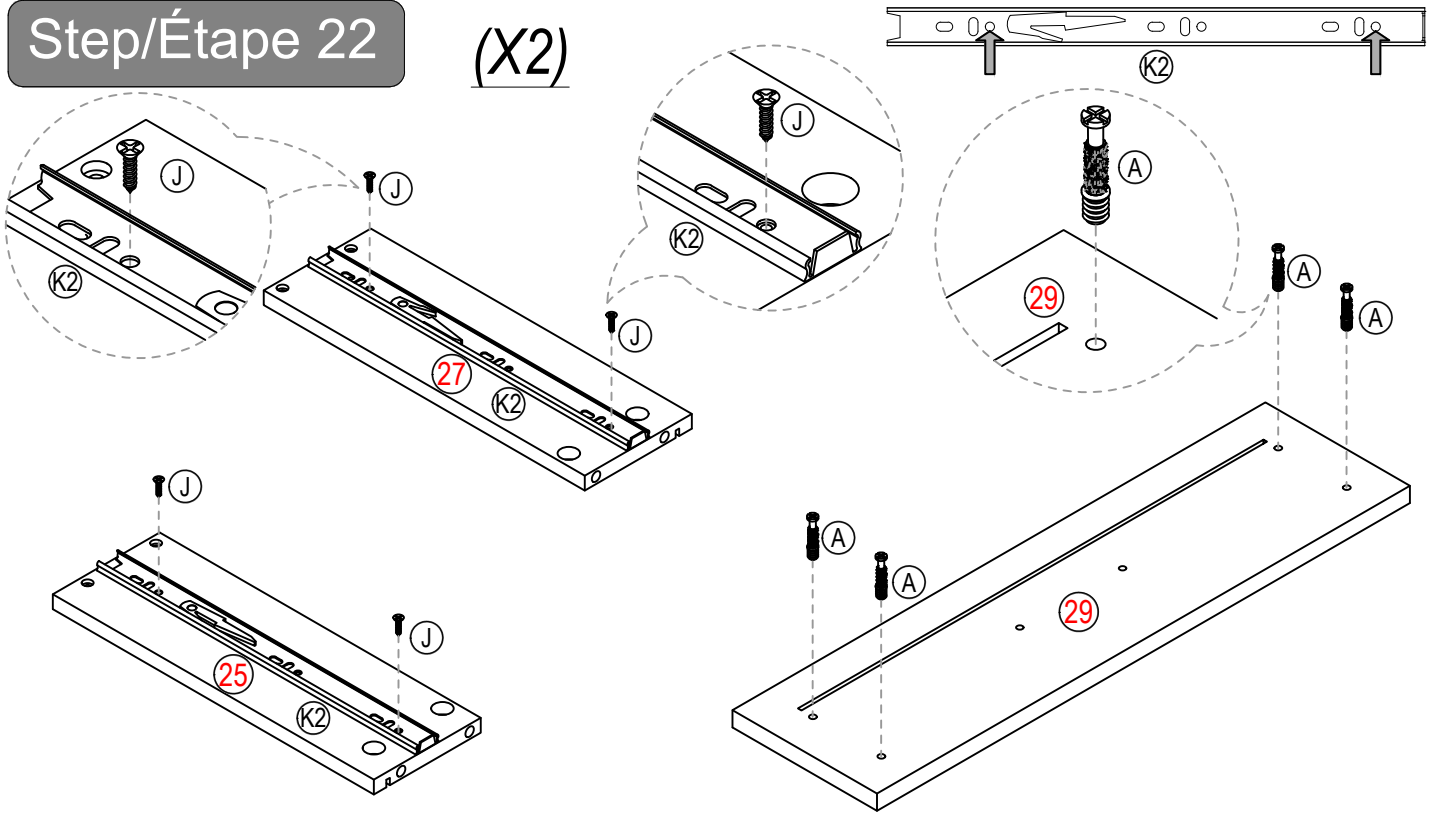




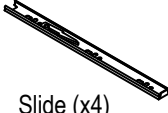
3

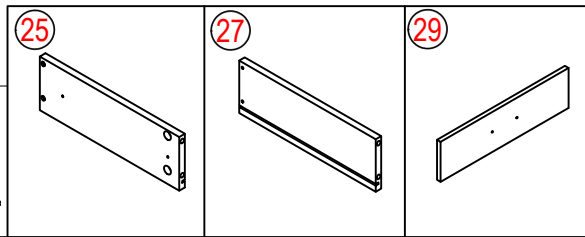


Step/Étape 22

(X2)

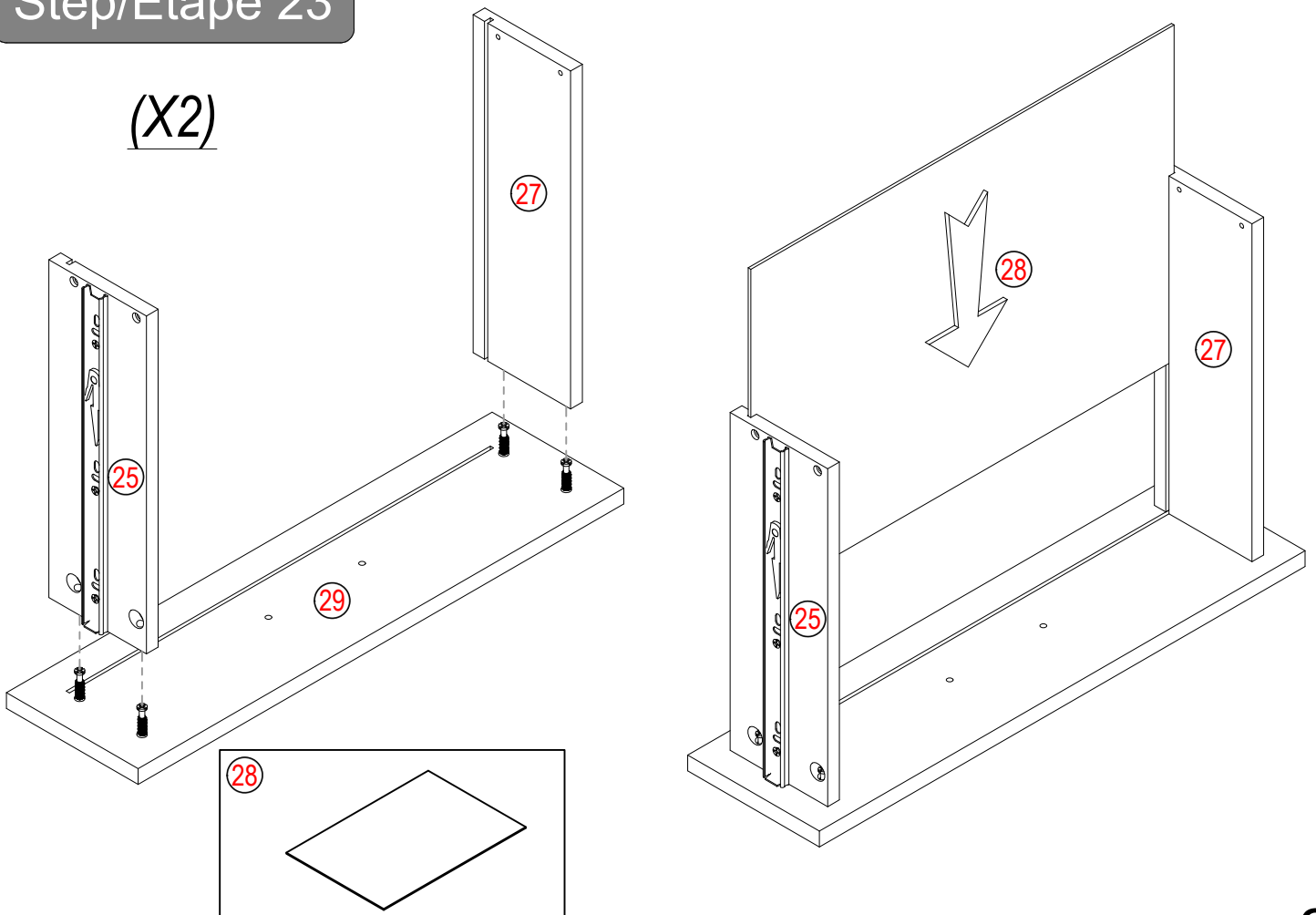


- | | | |
|--|---|---|
| <p>(A)  Cam Bolt (x8)</p> | <p>(J)  3.5x12(mm) Screw (x8)</p> | <p>(K2)  Slide (x4)</p> |
|--|---|---|

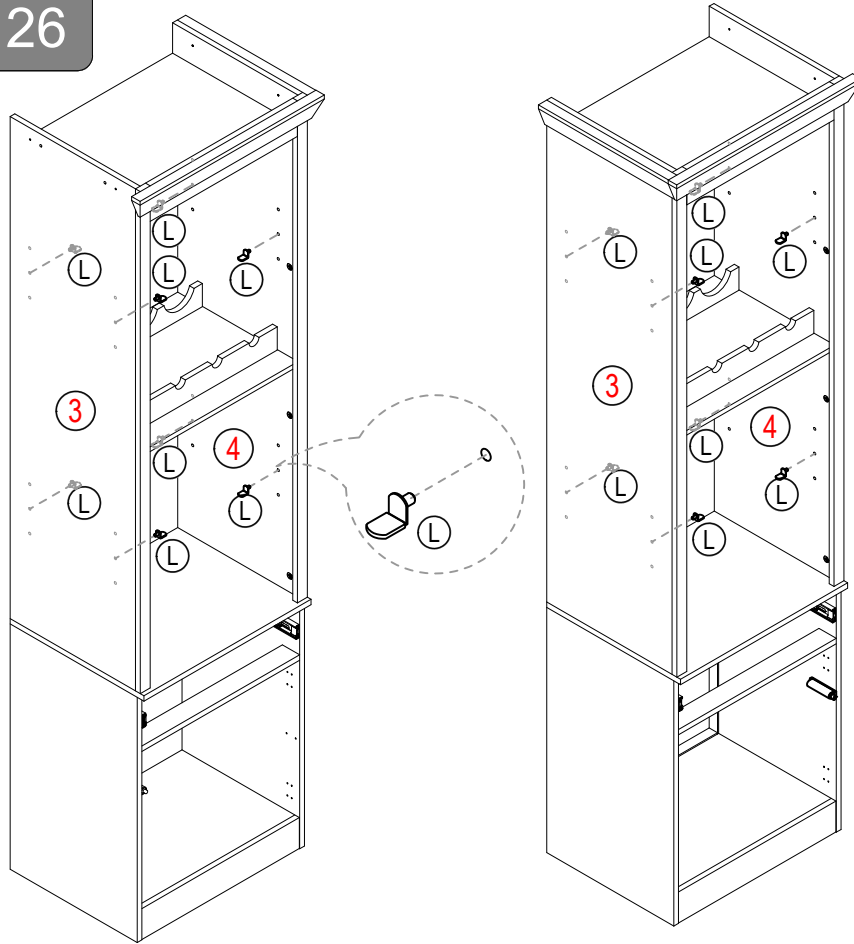


Step/Étape 23

(X2)

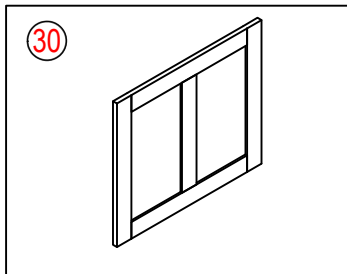
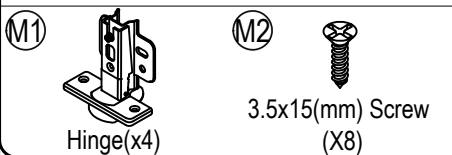
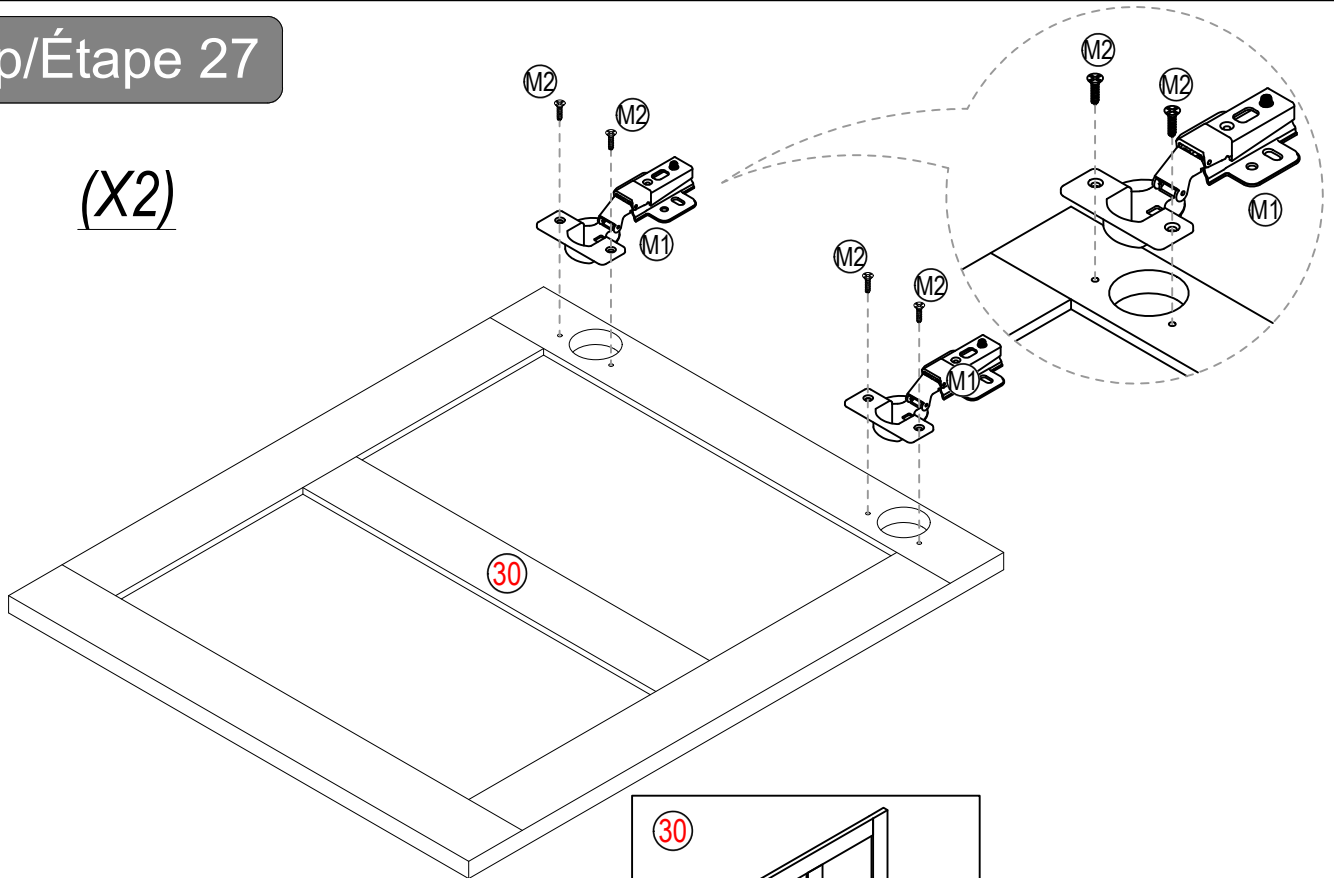


Step/Étape 26



Step/Étape 27

(X2)

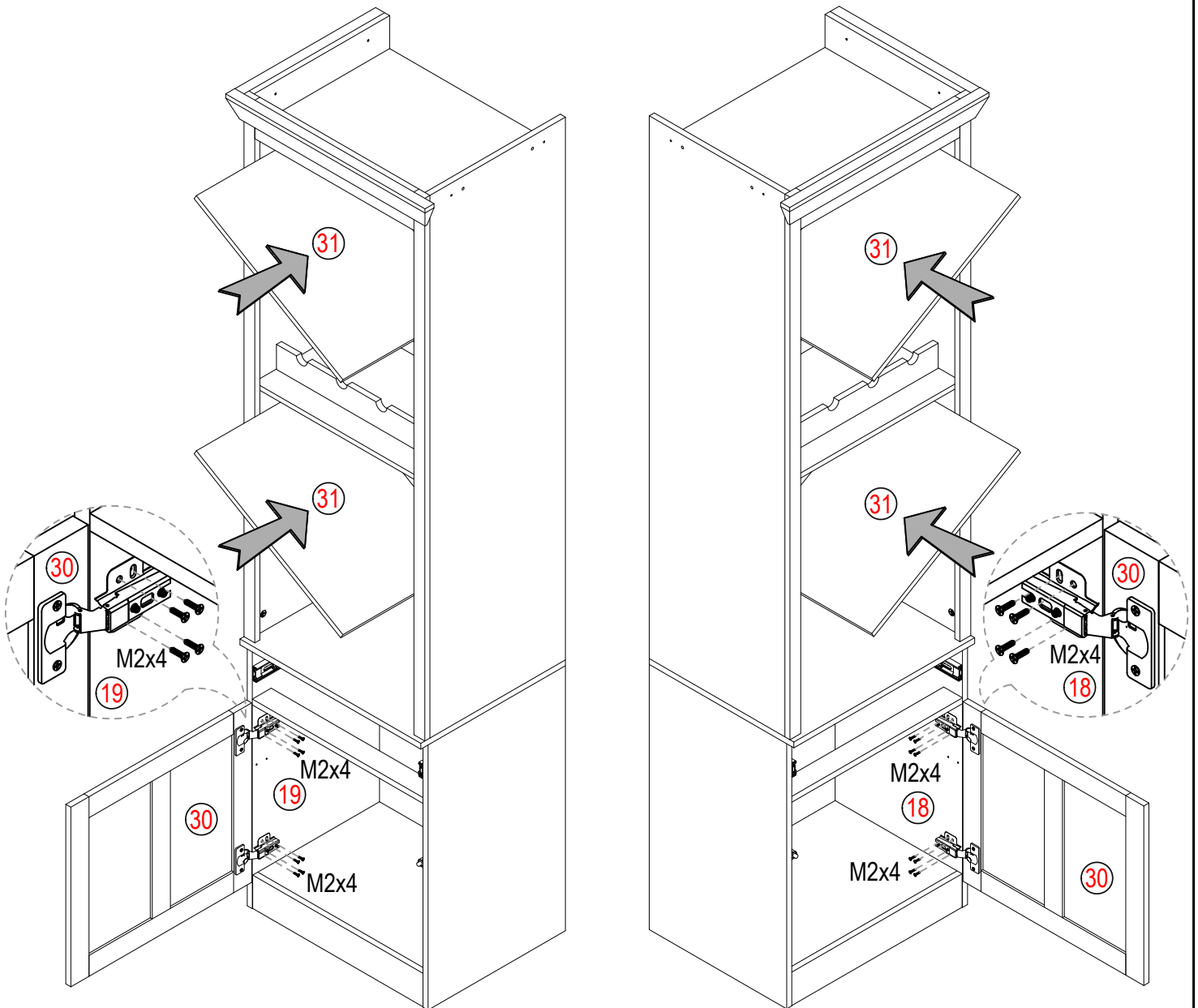


Step/Étape 28

M2

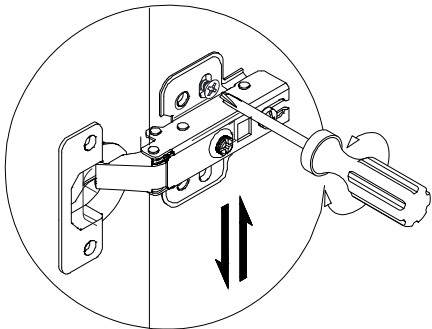


3.5x15(mm) Screw
(X16)

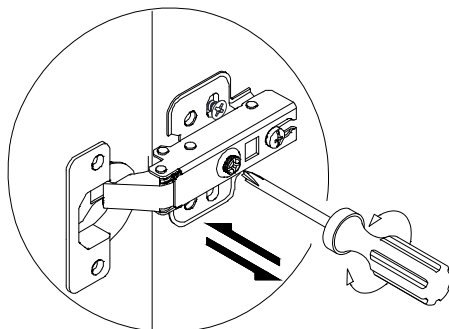


If the door can't close, please adjust the hinges as below.

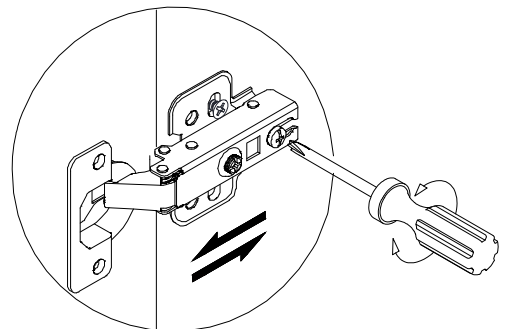
Si la porte ne peut pas se fermer, veuillez régler les charnières comme indiqué ci-dessous.



This is used to adjust the door panel in the up and down direction.
Ceci est utilisé pour régler le panneau de porte vers le haut et vers le bas.

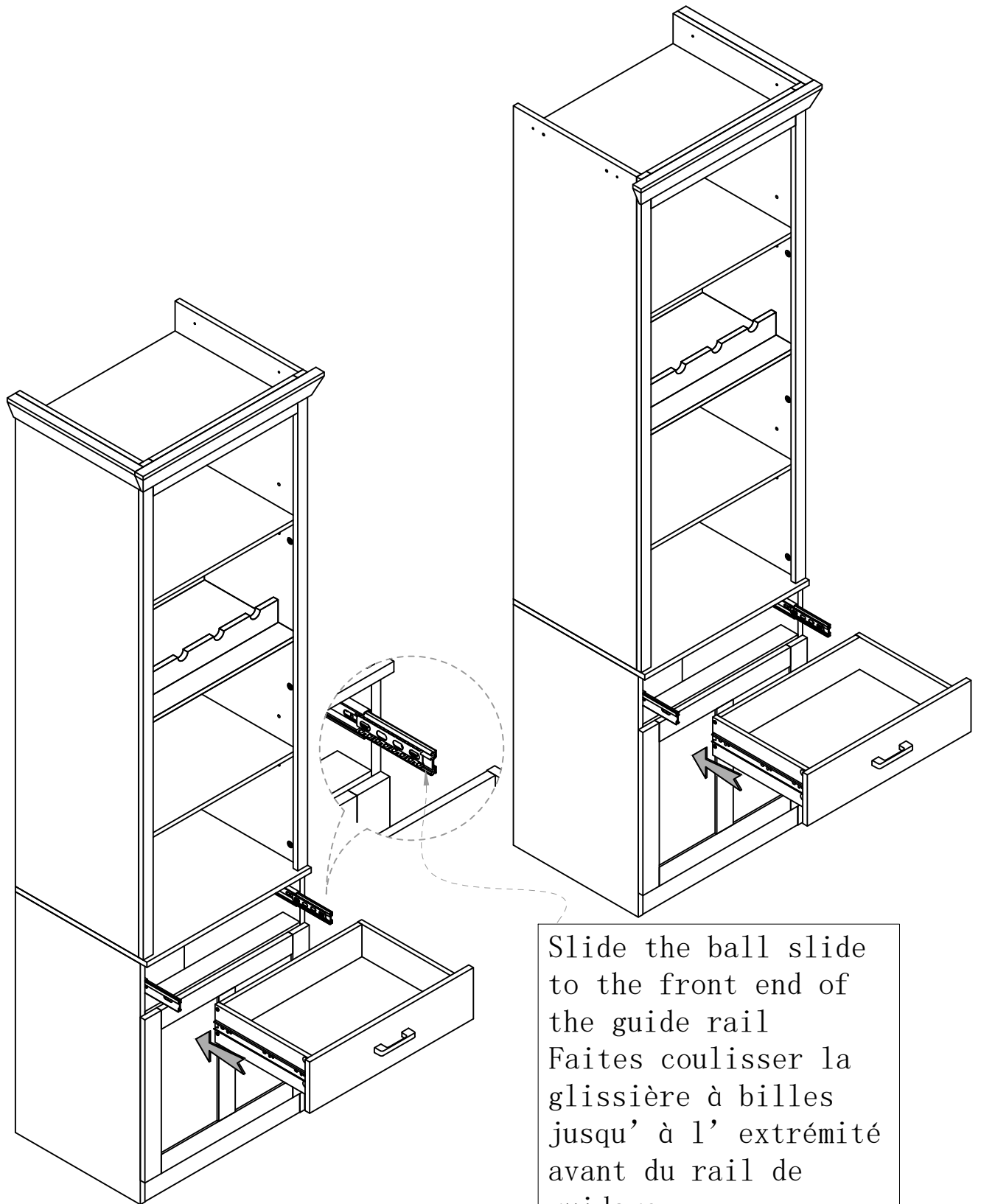


This is used to adjust the right direction.
Ceci est utilisé pour ajuster la bonne direction.



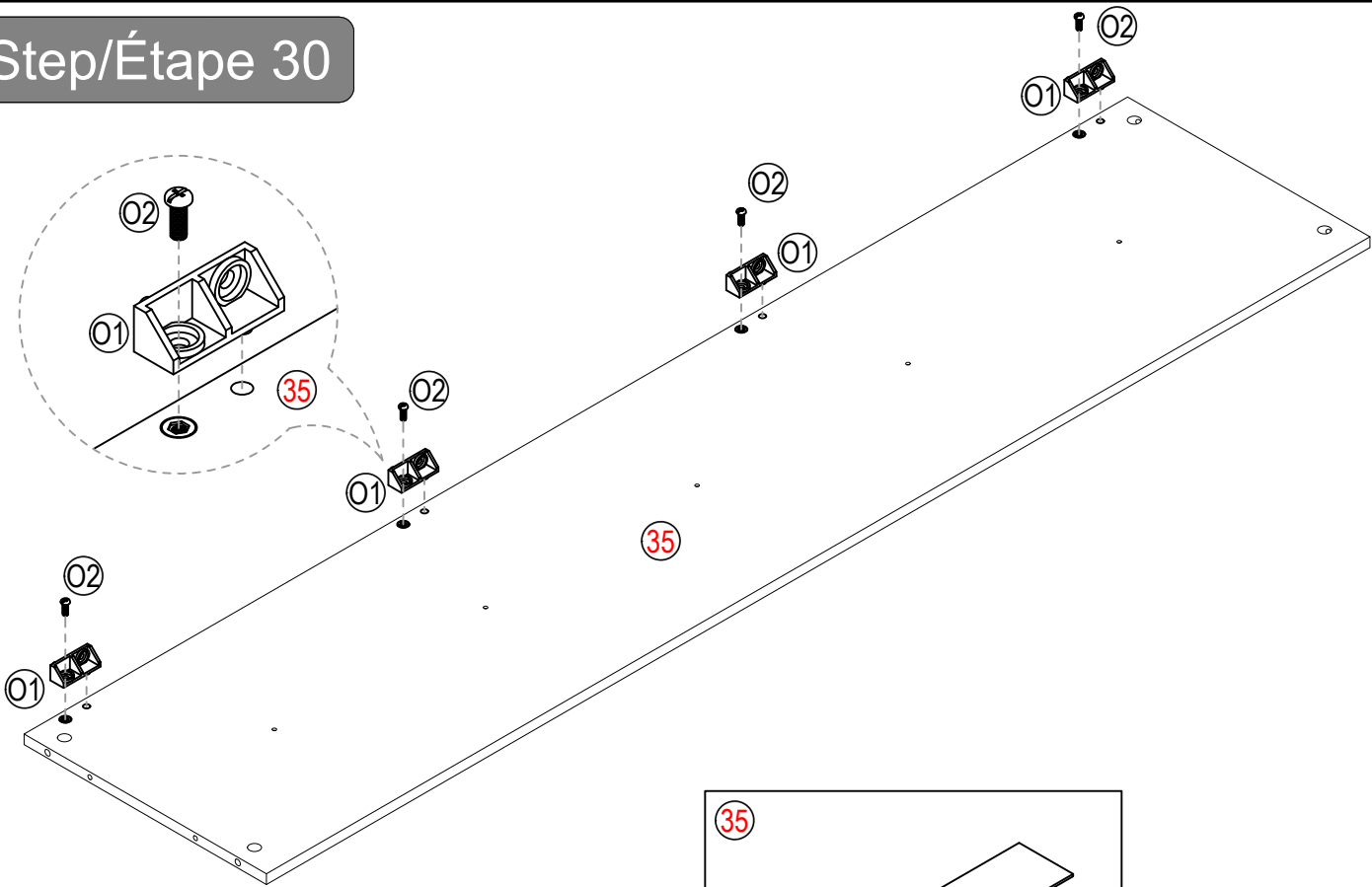
This is used to adjust the door panel in the front and rear.
Ceci est utilisé pour régler le panneau de porte vers l'avant et l'arrière.

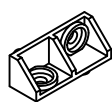
Step/Étape 29




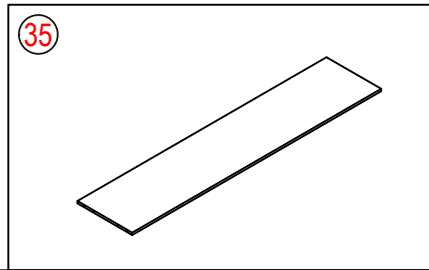
Slide the ball slide
to the front end of
the guide rail
Faites coulisser la
glissière à billes
jusqu' à l' extrémité
avant du rail de
guidage.

Step/Étape 30

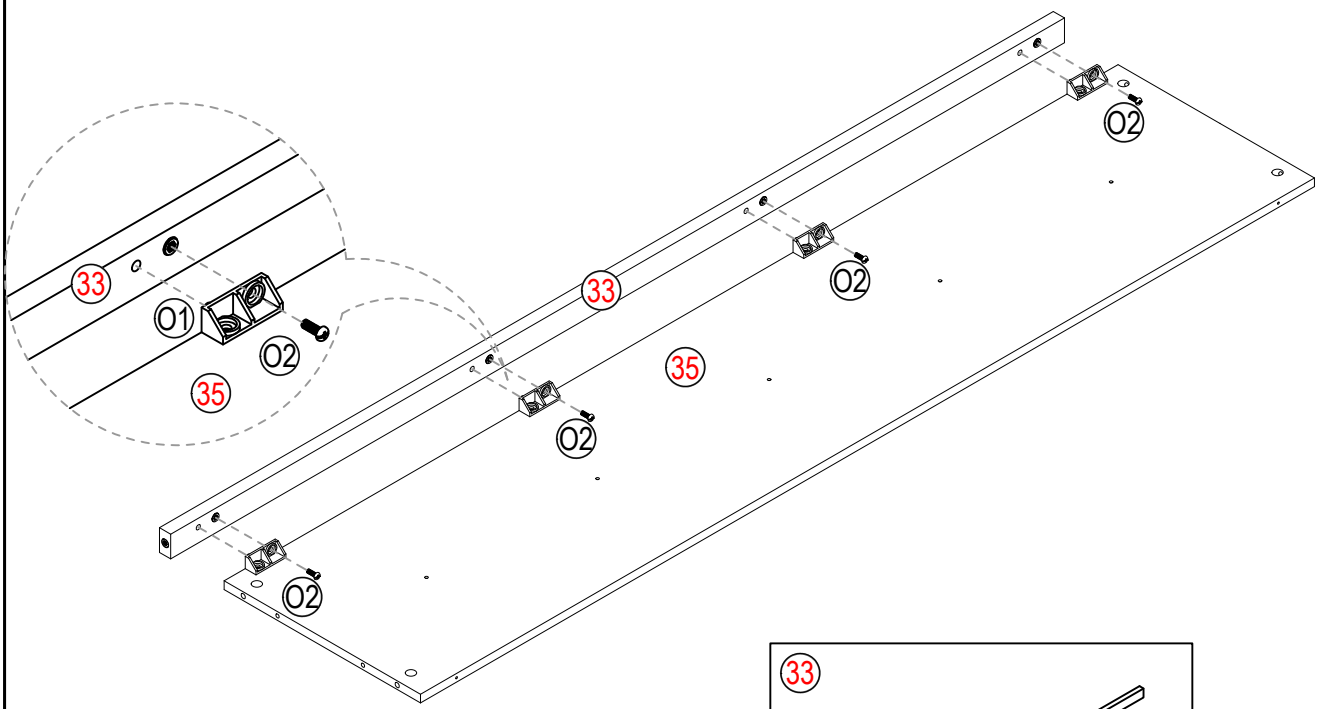



01  Bracket (x4)

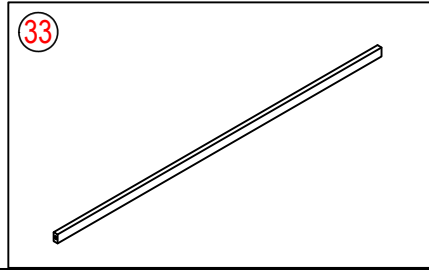
02  Ø1/4"x12(mm) (x4)



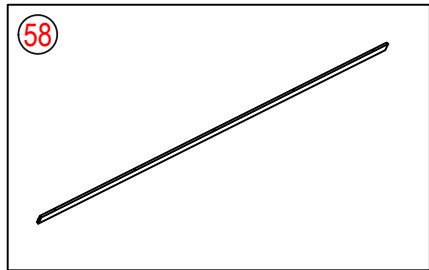
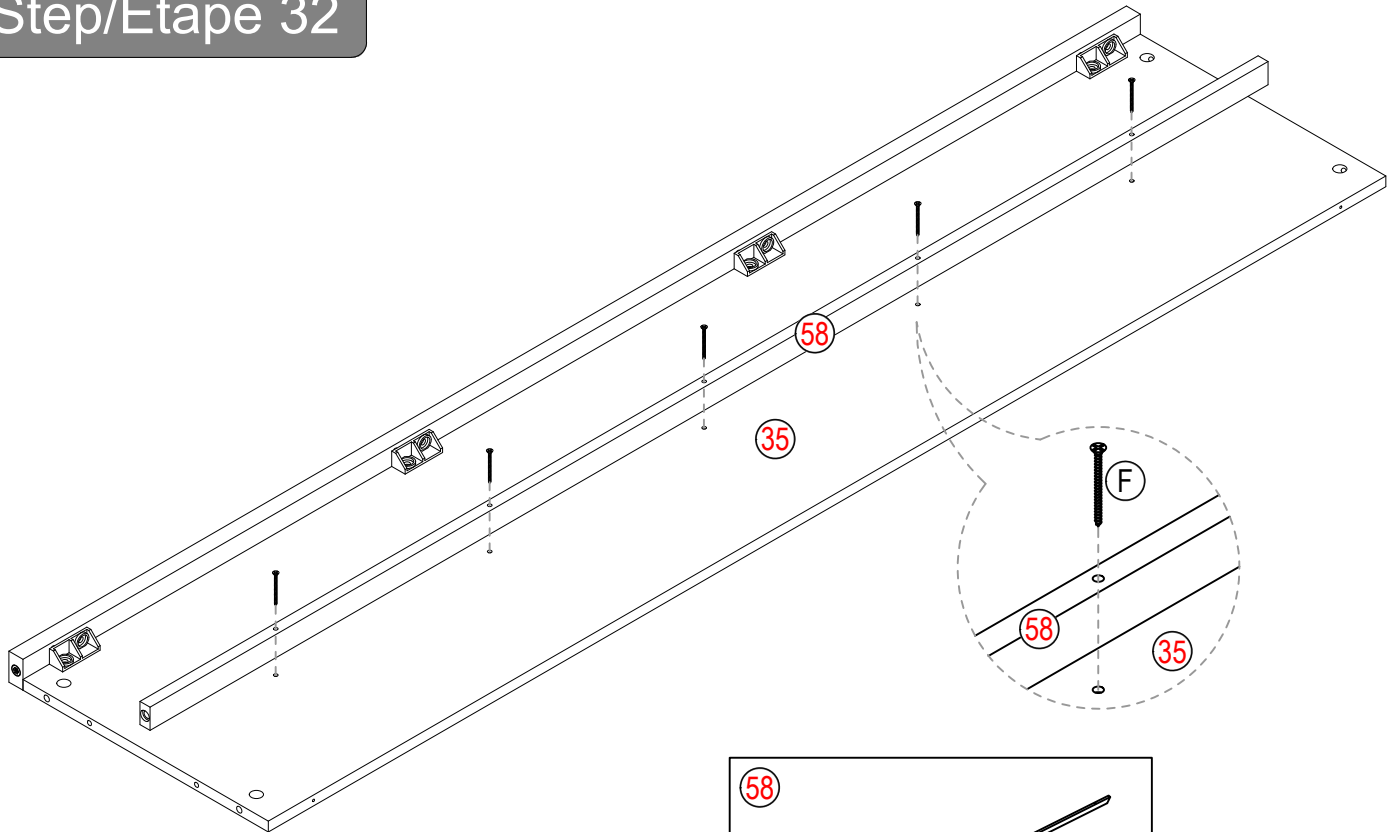
Step/Étape 31



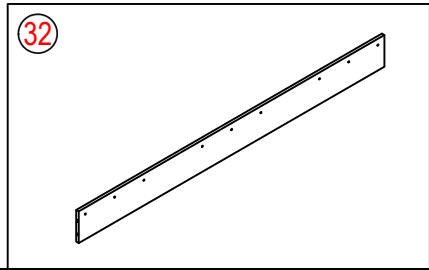
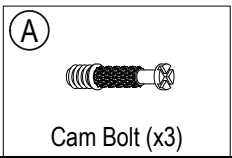
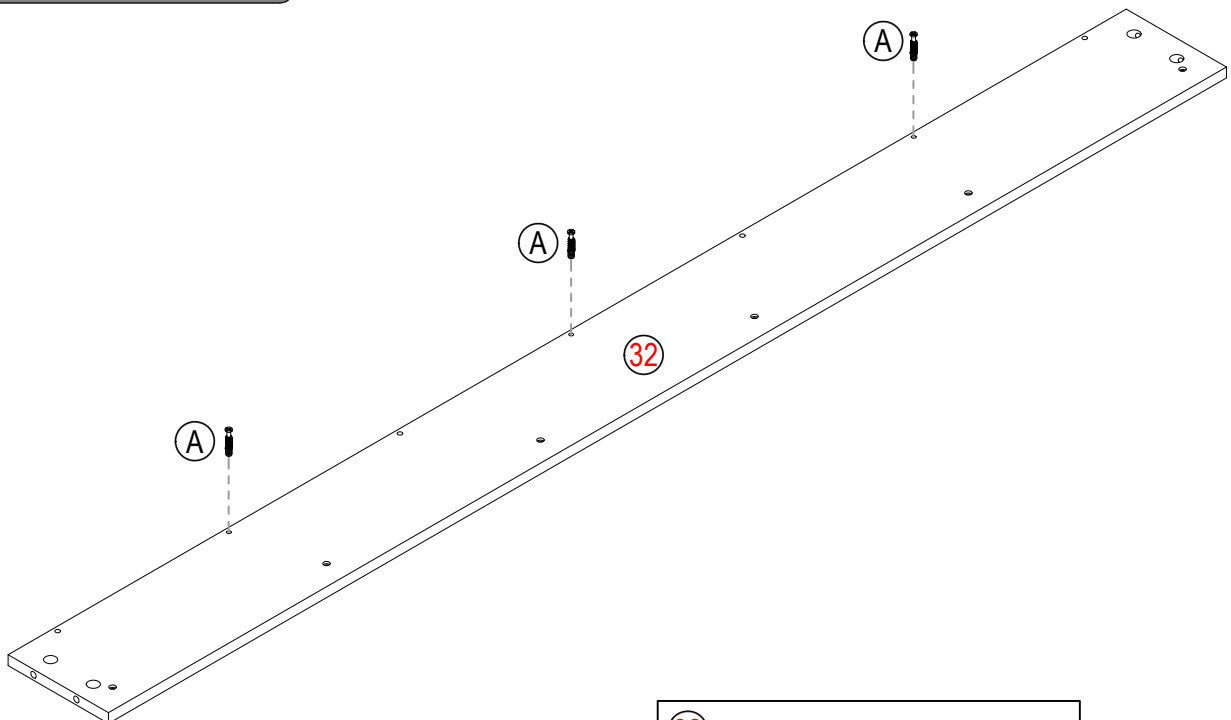
02  Ø1/4"x12(mm) (x4)



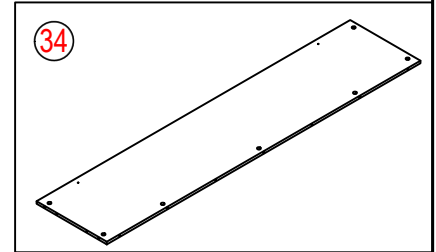
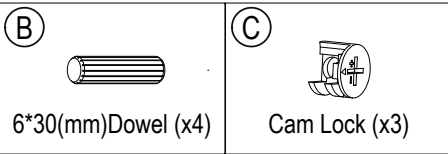
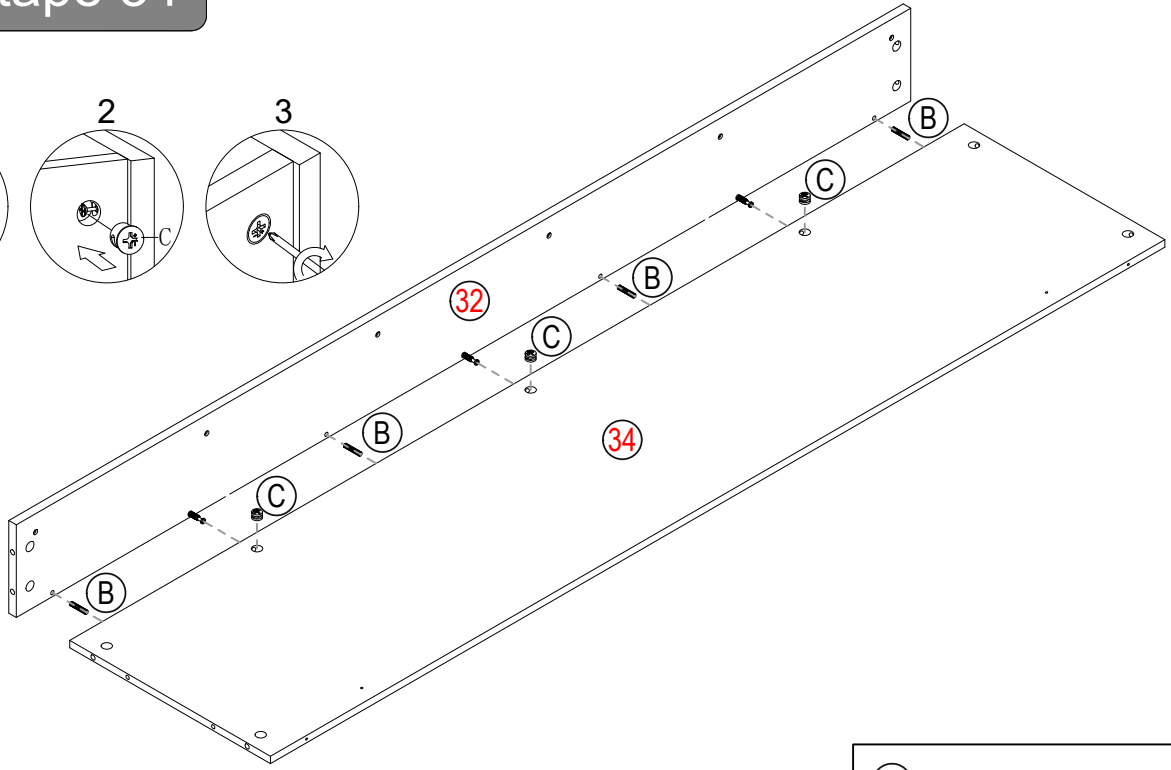
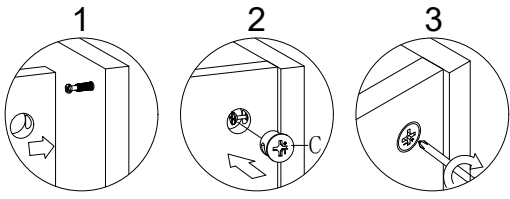
Step/Étape 32



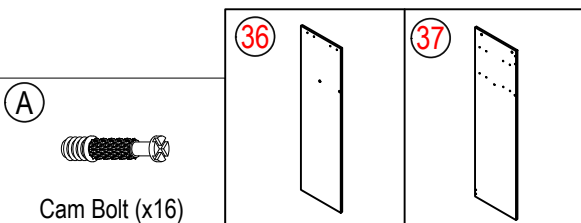
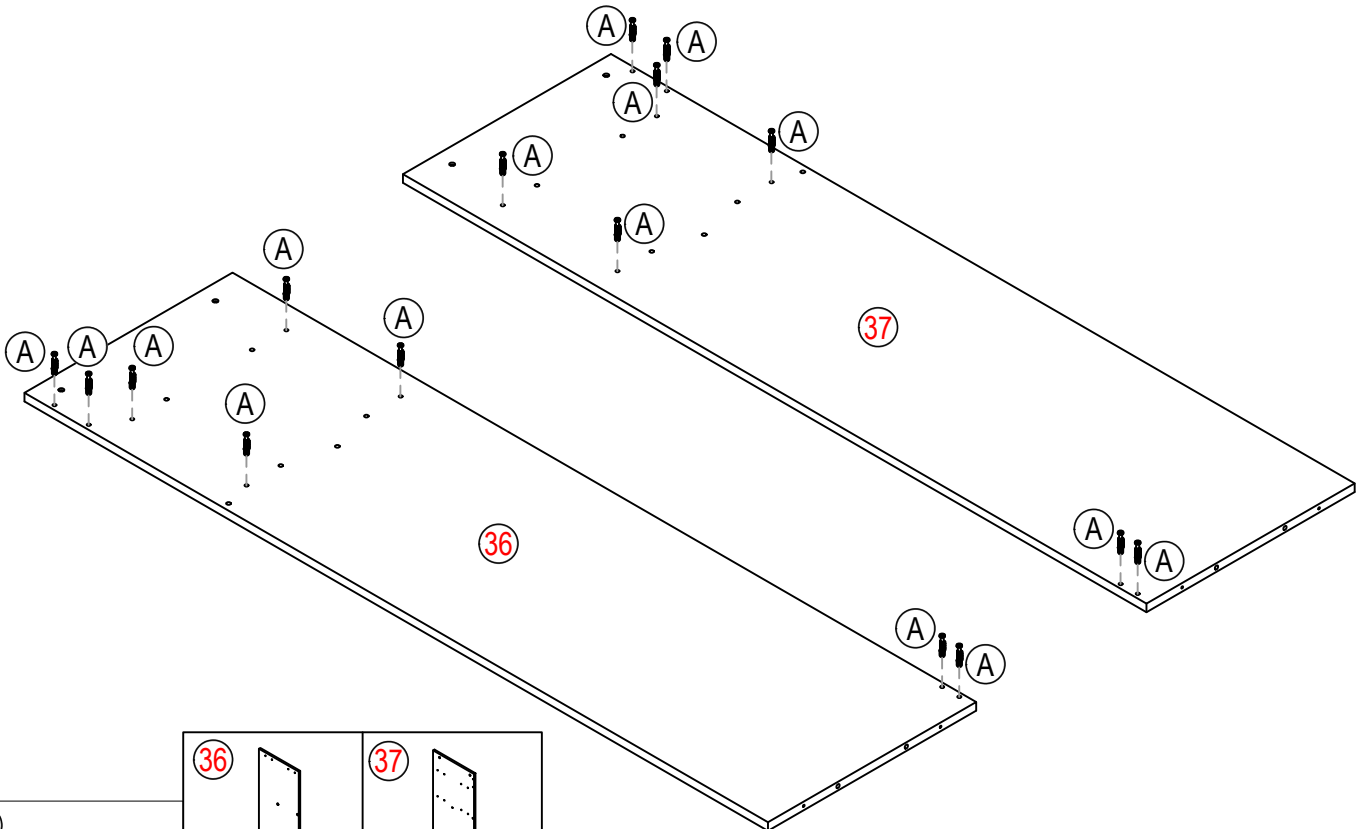
Step/Étape 33



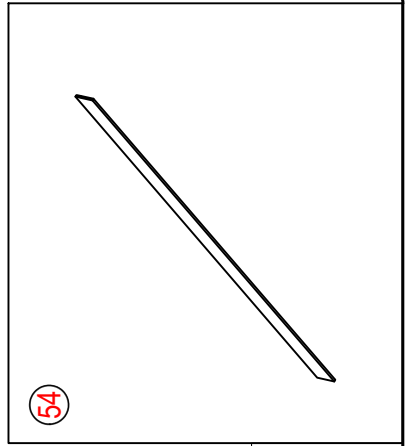
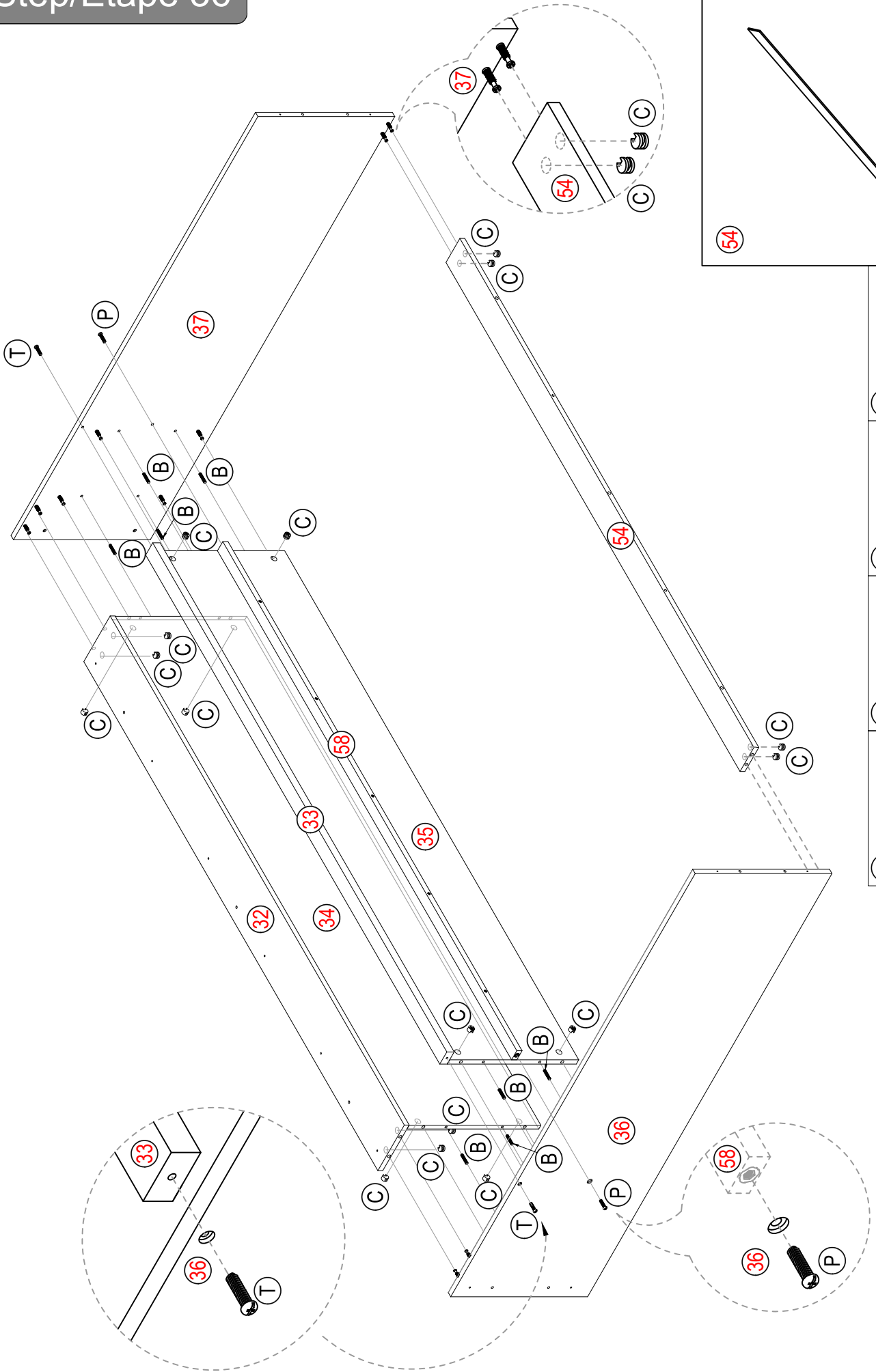
Step/Étape 34







Step/Étape 35



Step/Étape 36



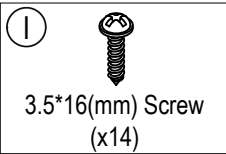
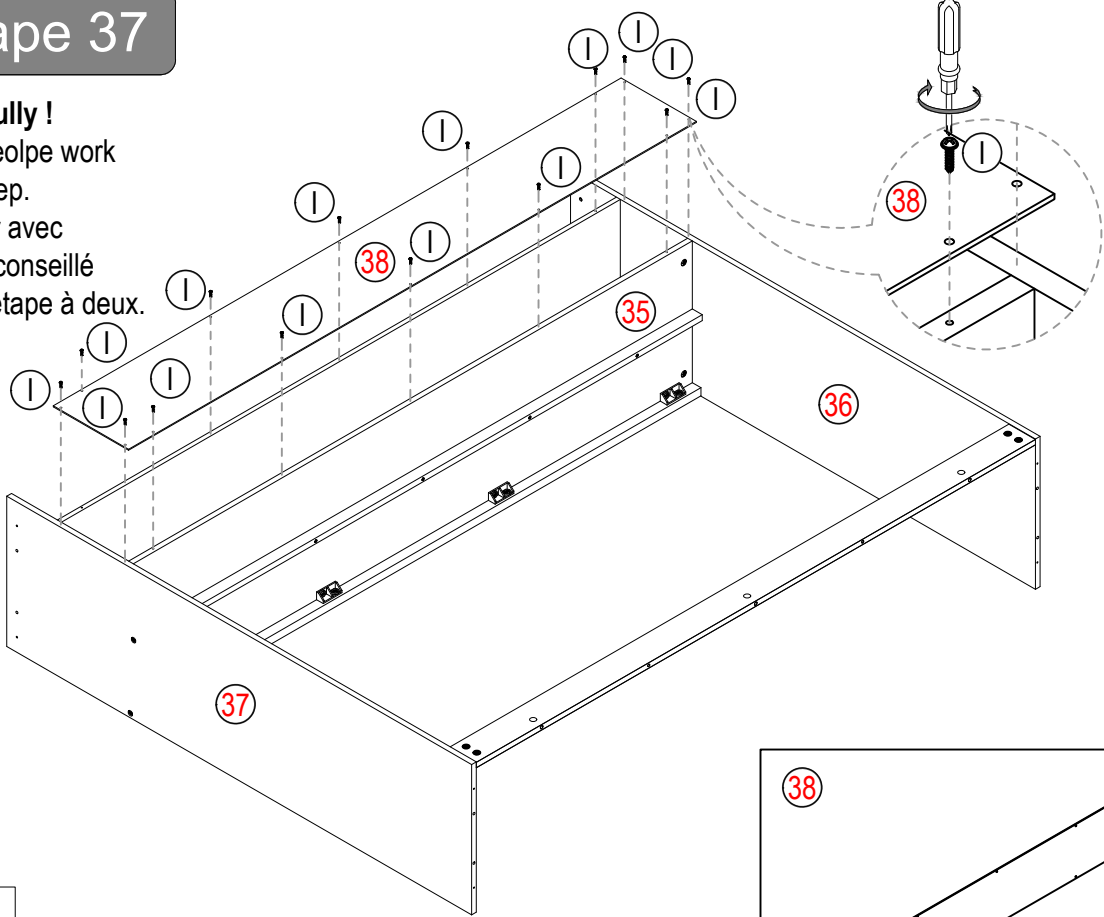
 <p>B 6*30(mm)Dowel (x8)</p>	 <p>C Cam Lock (x16)</p>	 <p>P M6*30(mm)x2</p>	 <p>T Ø1/4"*25(mm)x2</p>
--	--	---	--

Step/Étape 37

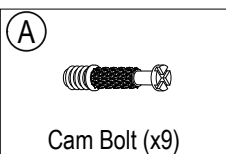
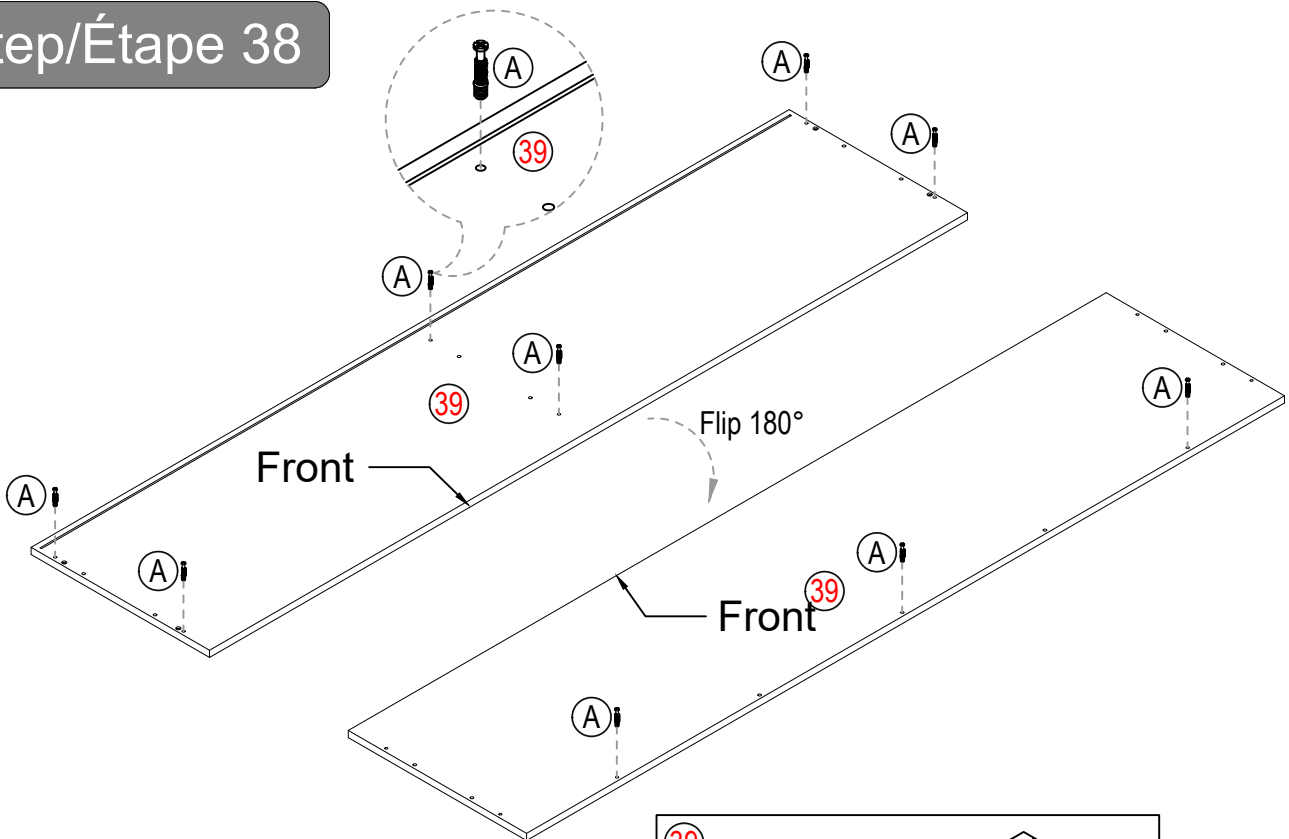
Please flip carefully !

It's better if two people work together in this step.

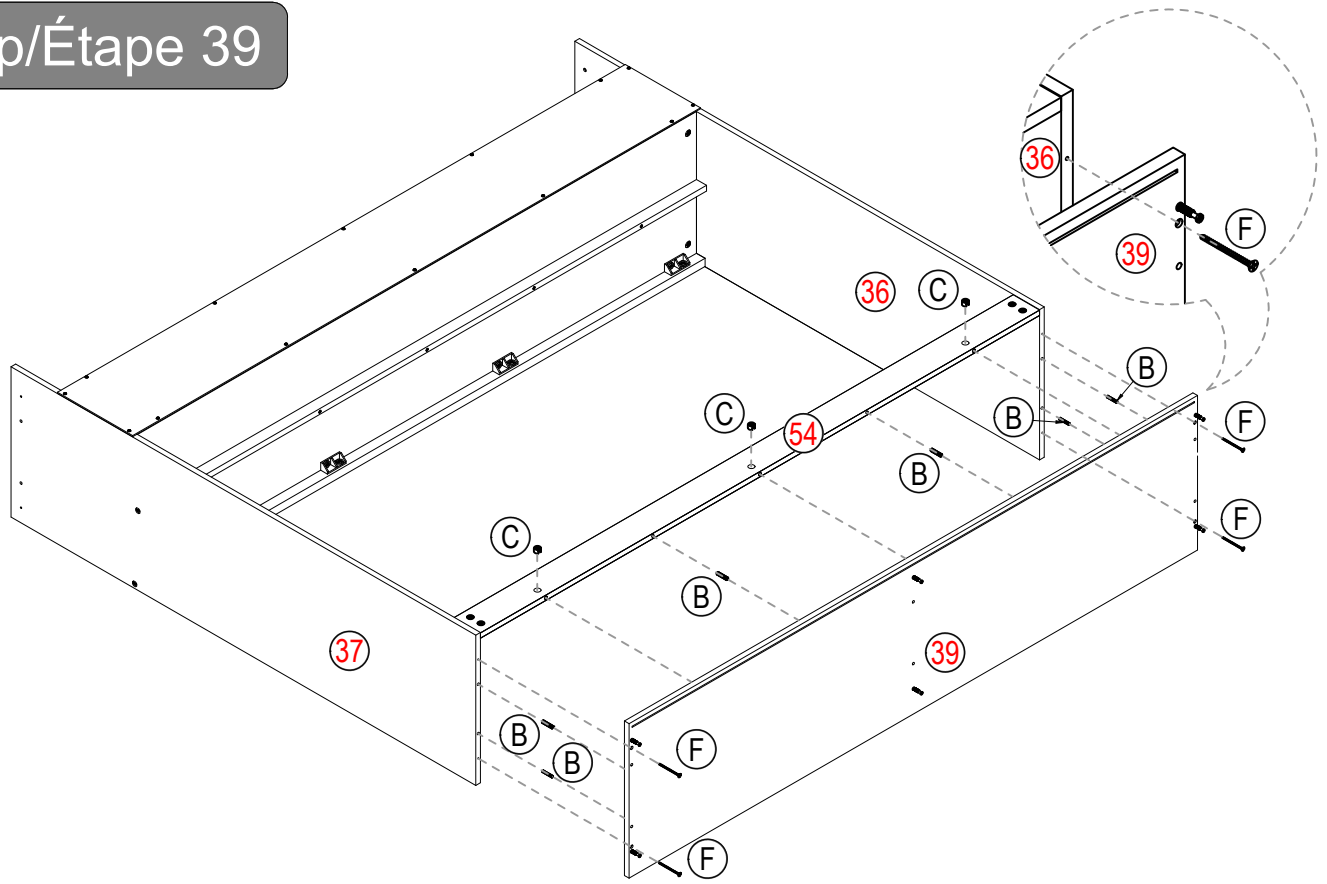
Veuillez retourner avec précaution. Il est conseillé d'effectuer cette étape à deux.






Step/Étape 38

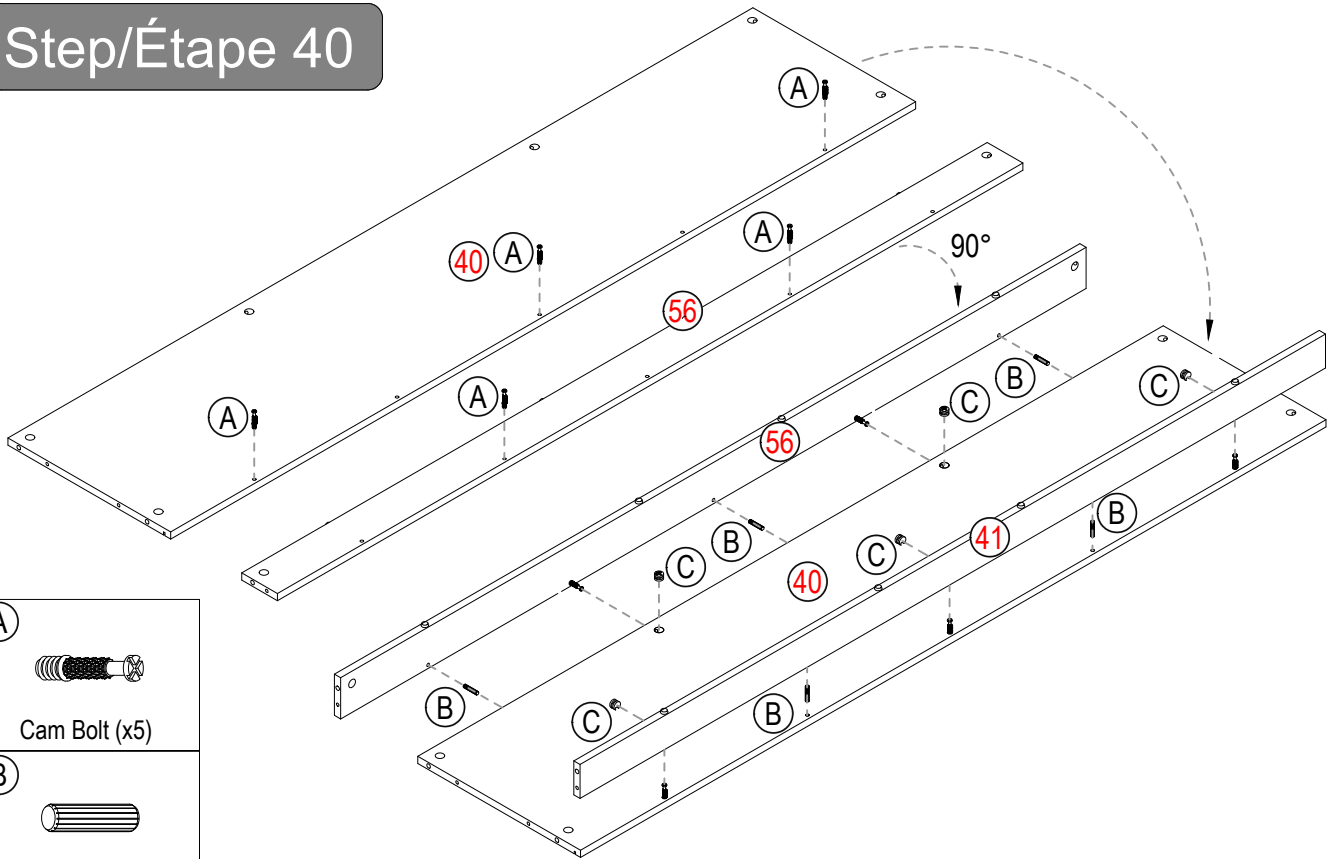





Step/Étape 39

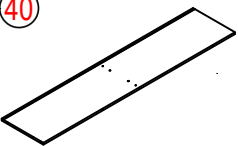
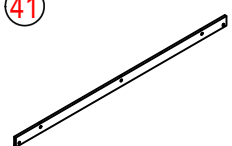



<p>(B)</p>  <p>6*30(mm)Dowel (x6)</p>	<p>(C)</p>  <p>Cam Lock (x3)</p>	<p>(F)</p>  <p>3.9x40(mm)Screw (x4)</p>
---	---	--

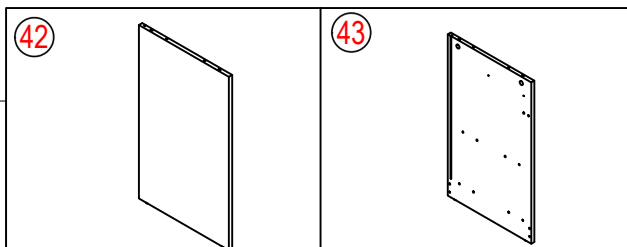
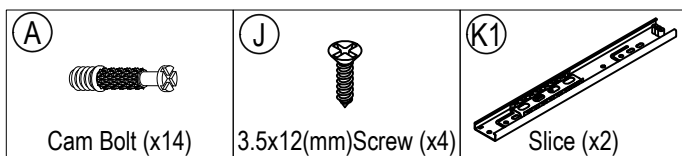
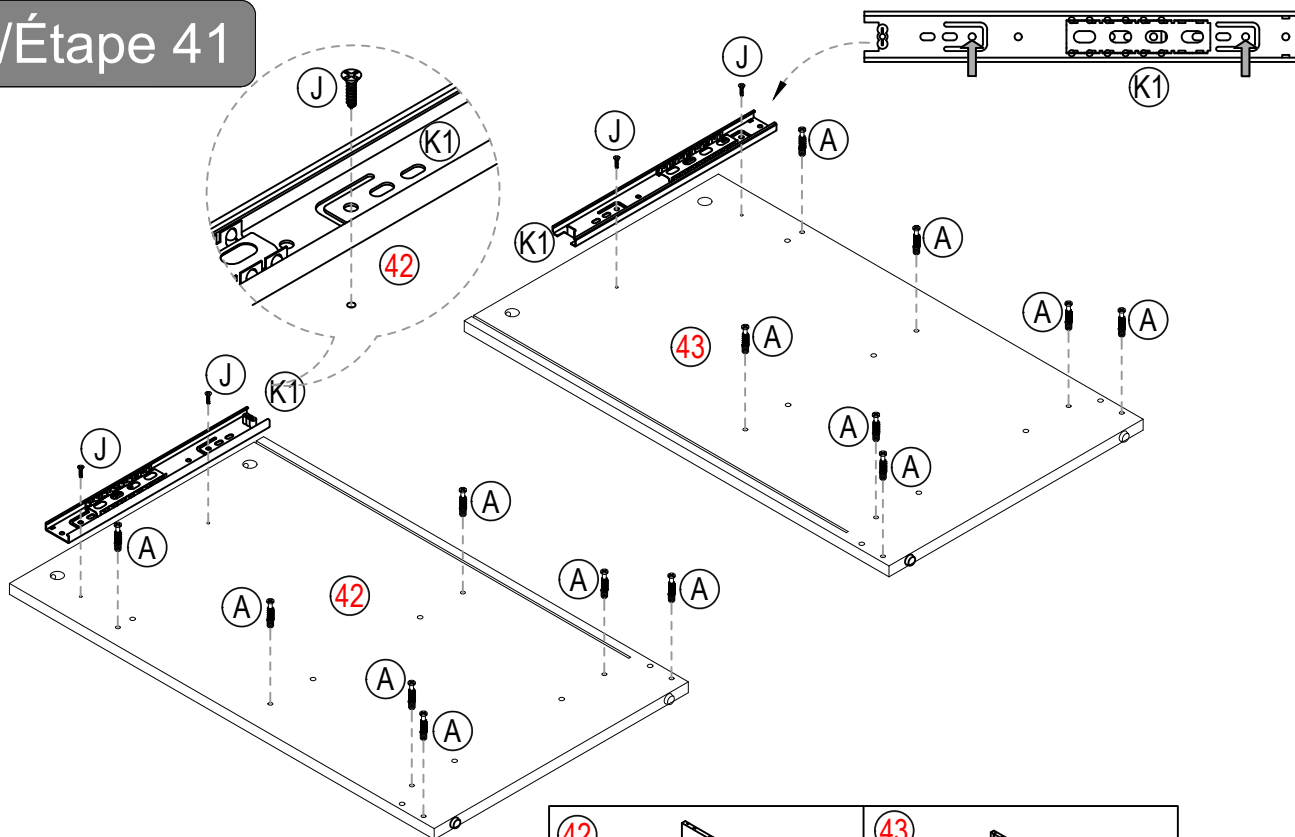
Step/Étape 40



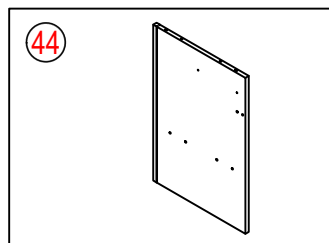
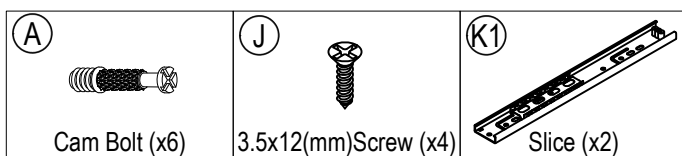
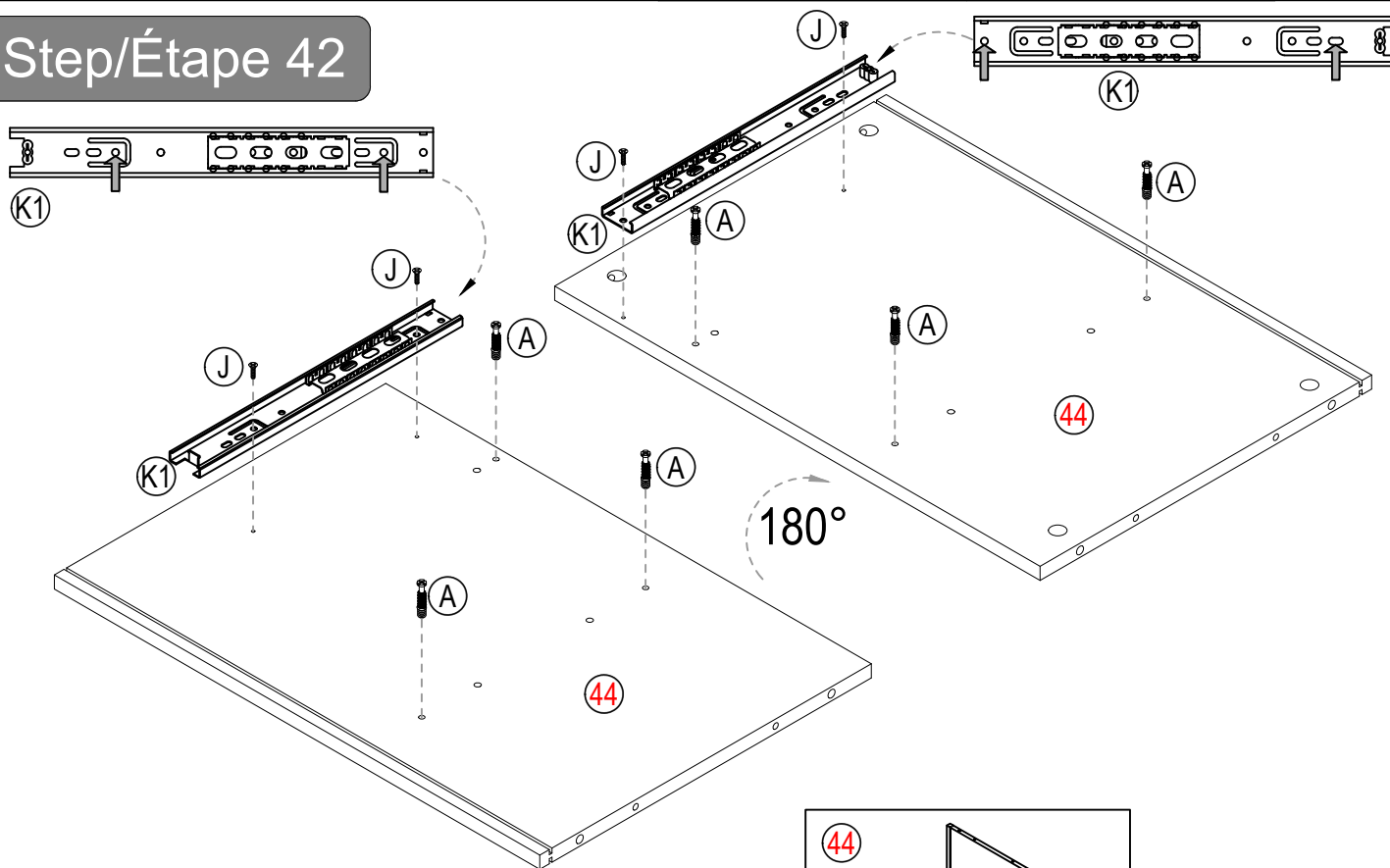
<p>(A)</p>  <p>Cam Bolt (x5)</p>	<p>(B)</p>  <p>6*30(mm)Dowel (x5)</p>	<p>(C)</p>  <p>Cam Lock (x5)</p>
--	---	--

<p>(40)</p> 	<p>(41)</p> 	<p>(56)</p> 
--	--	---

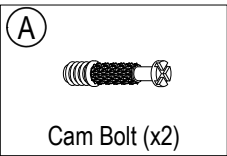
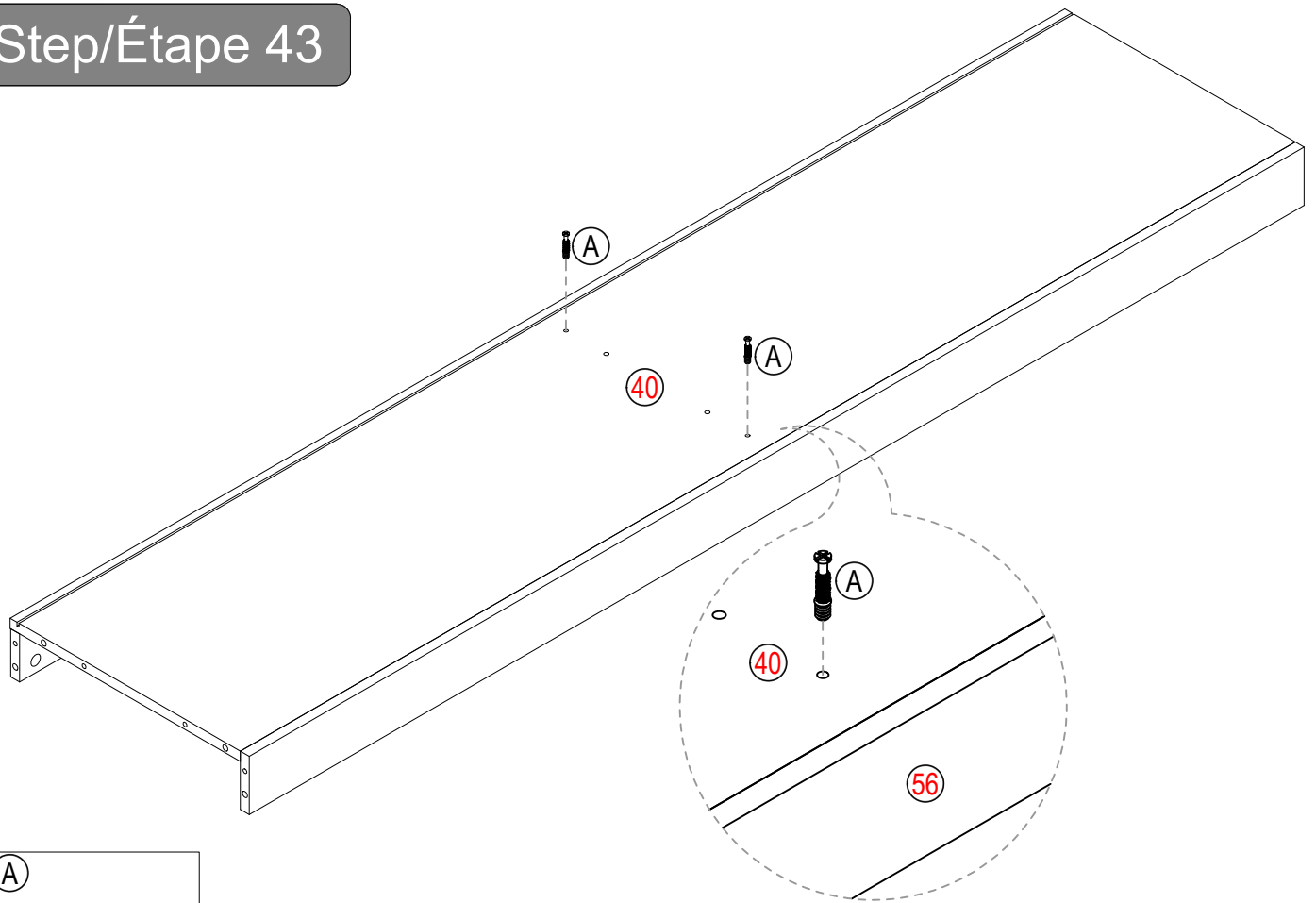
Step/Étape 41



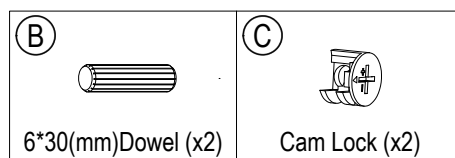
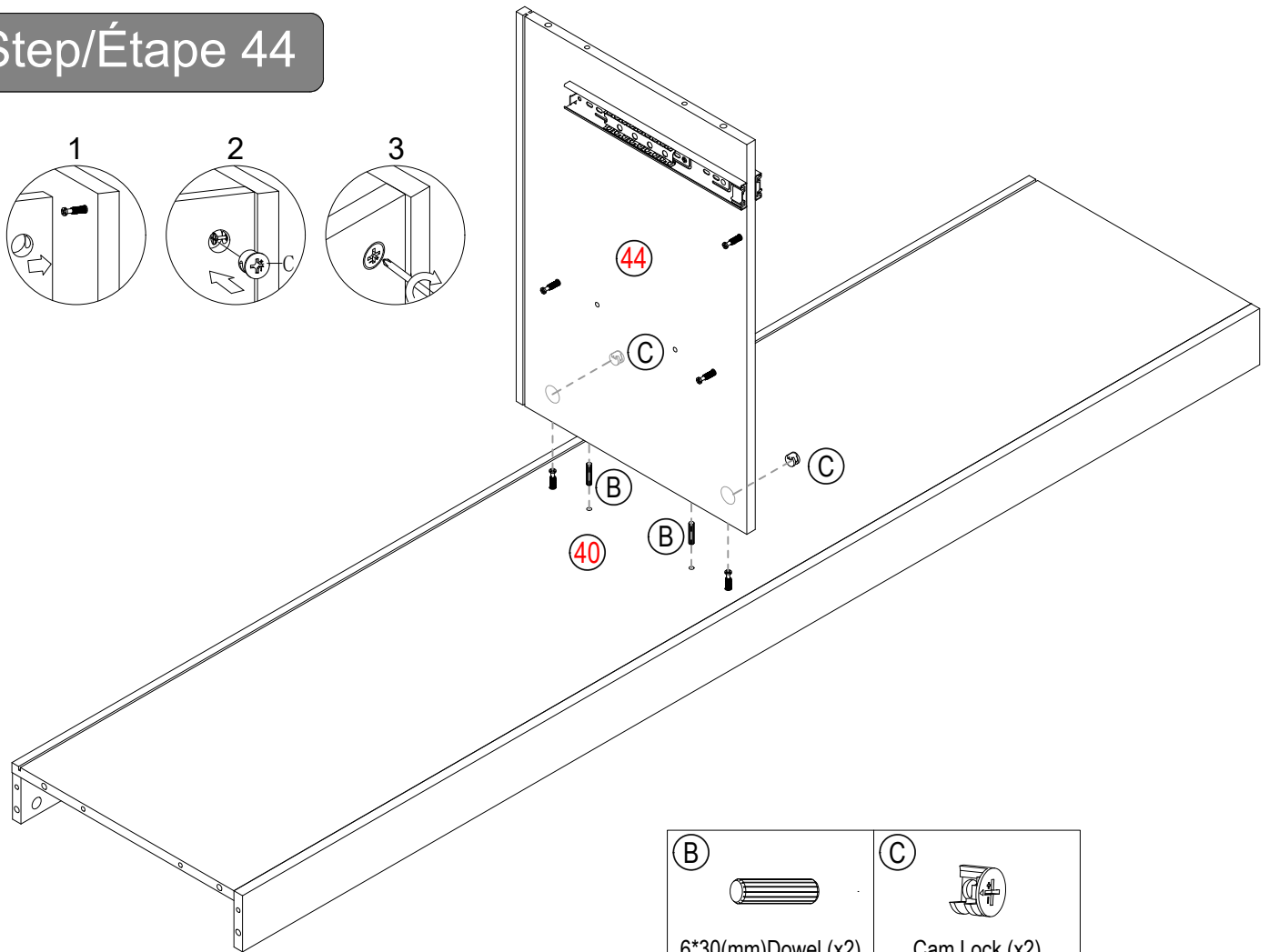
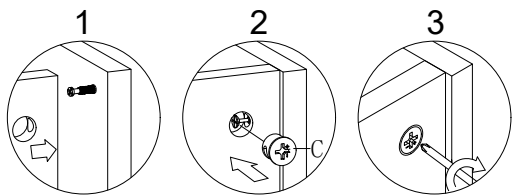
Step/Étape 42



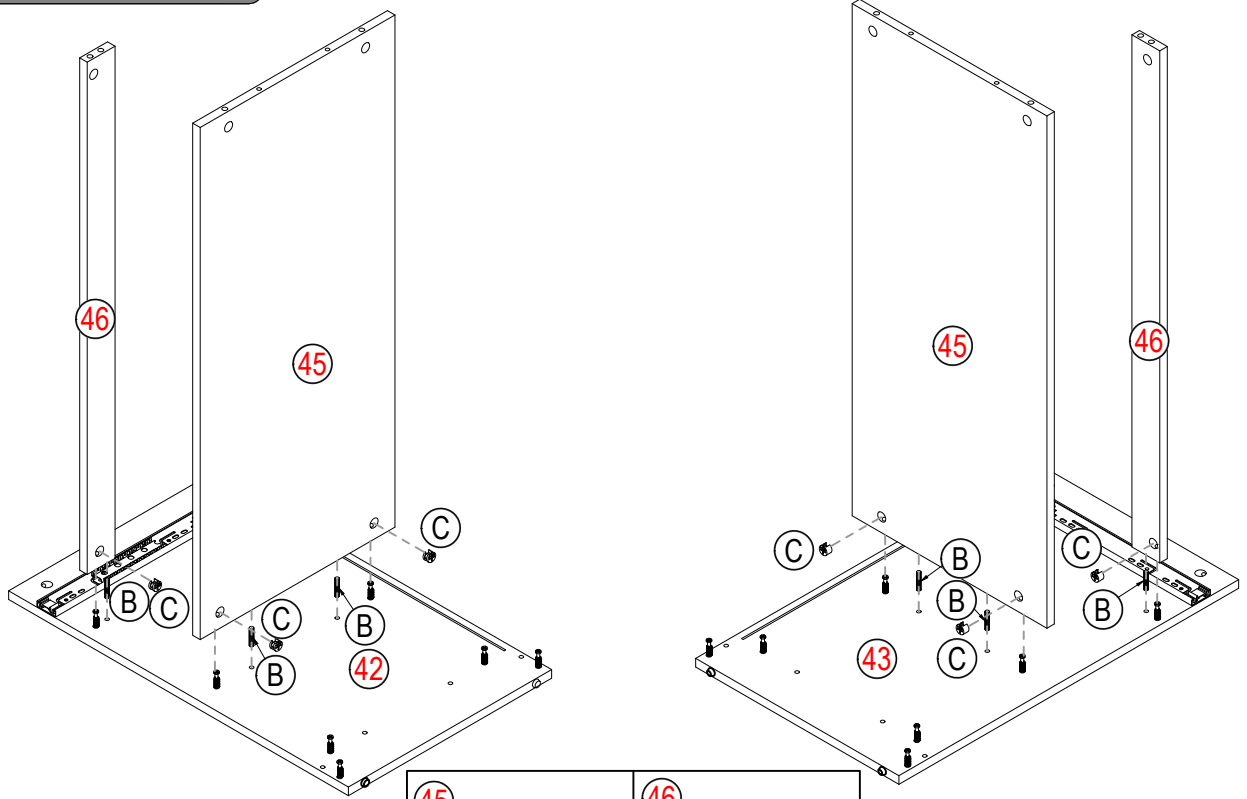
Step/Étape 43





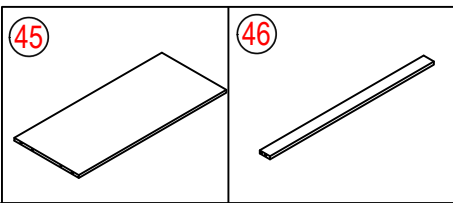
Step/Étape 44



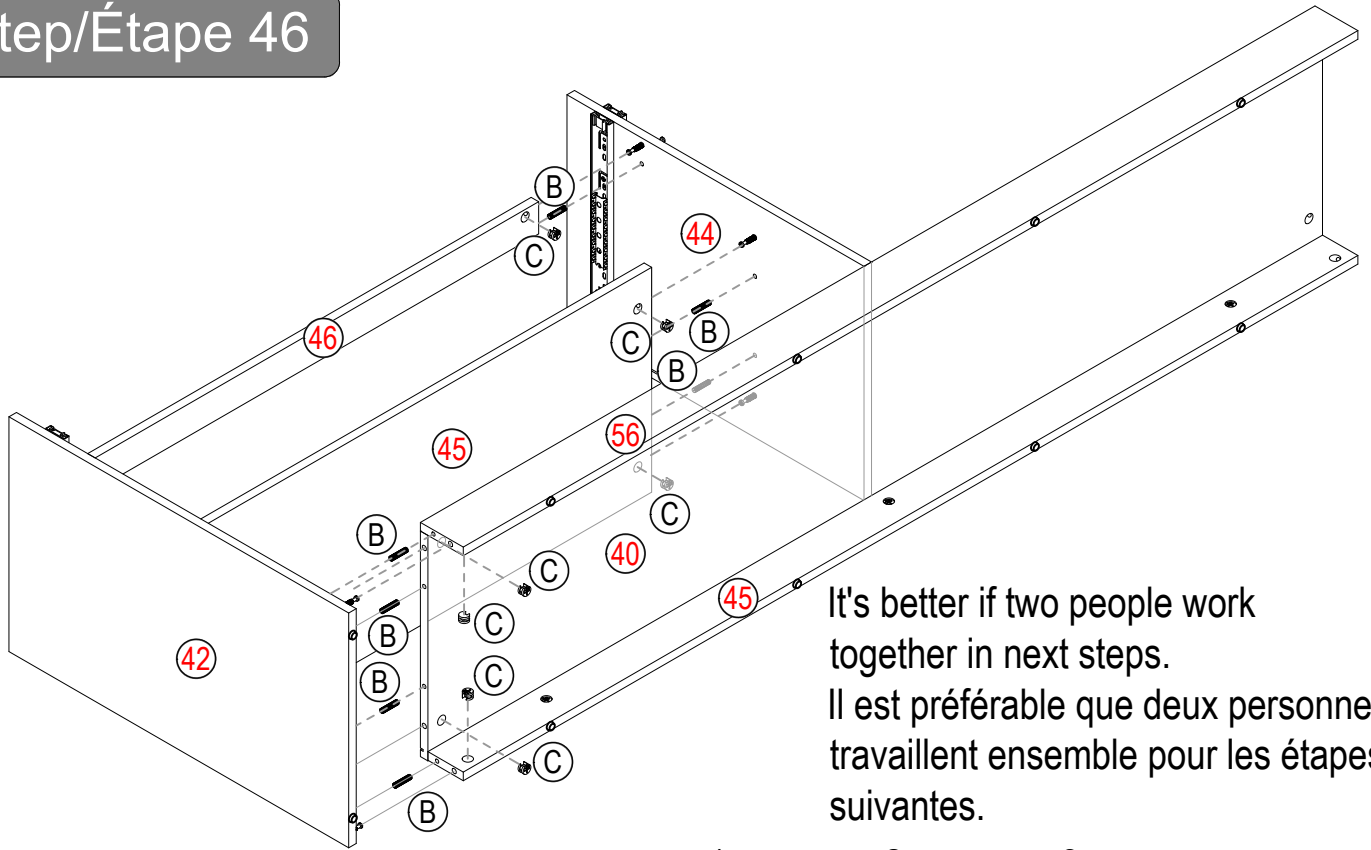
Step/Étape 45





<p>B</p> 	<p>C</p> 
<p>6*30(mm)Dowel (x6)</p>	<p>Cam Lock (x6)</p>

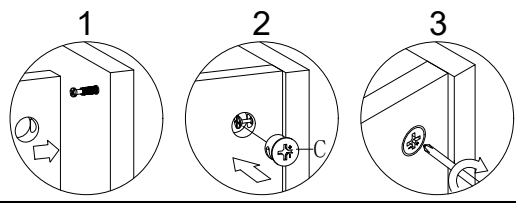


Step/Étape 46

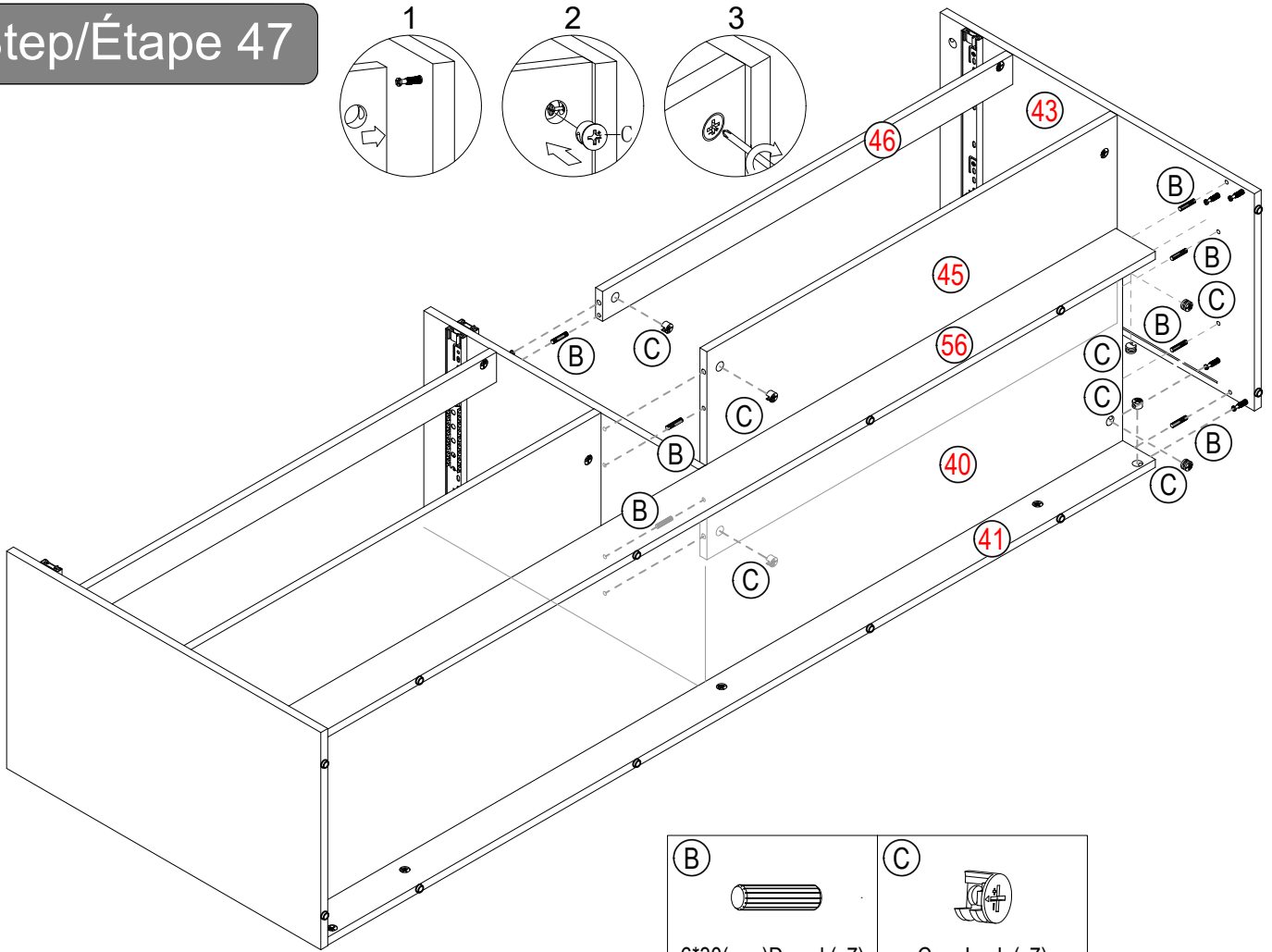
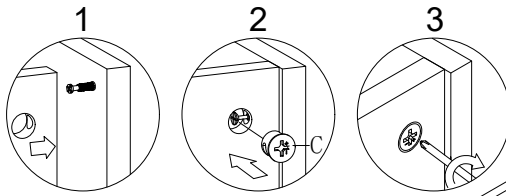


It's better if two people work together in next steps.
 Il est préférable que deux personnes travaillent ensemble pour les étapes suivantes.

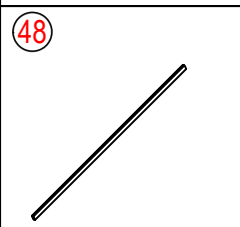
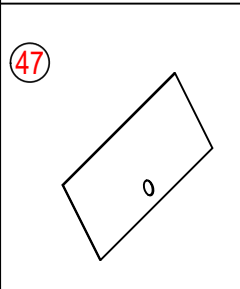
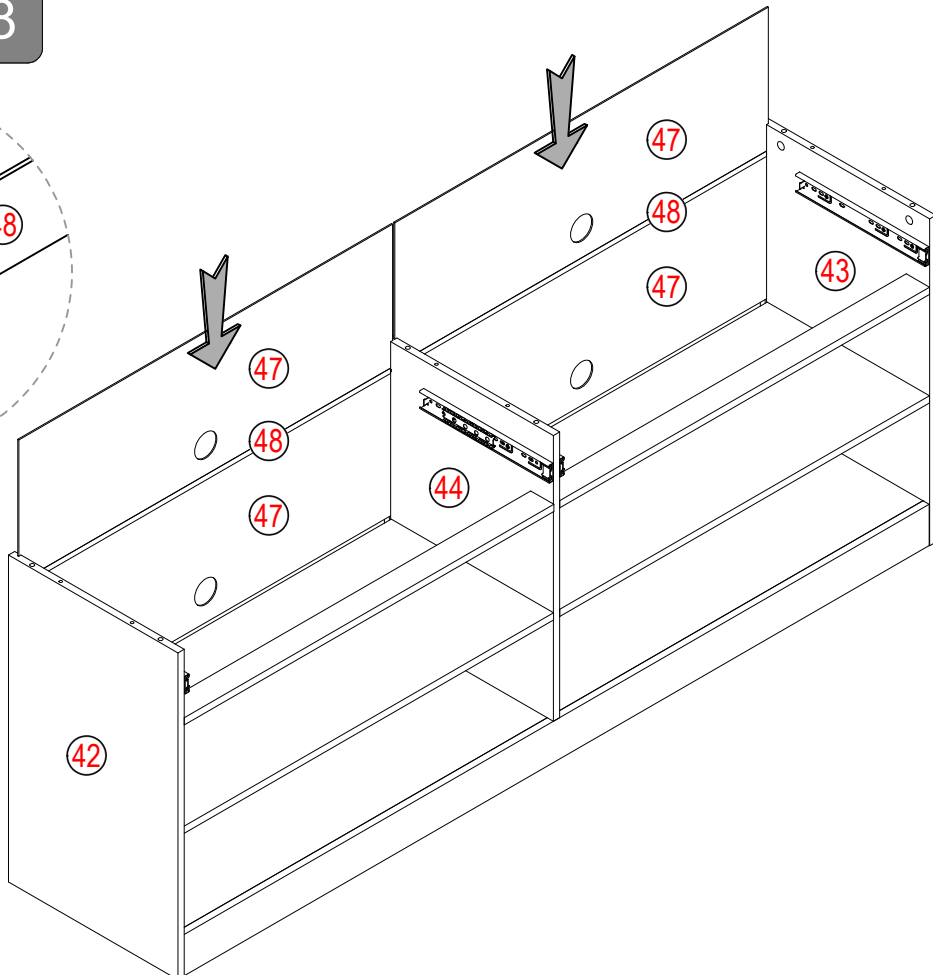
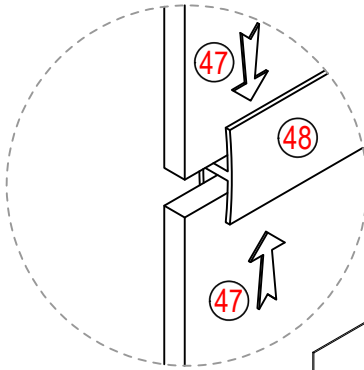
<p>B</p> 	<p>C</p> 
<p>6*30(mm)Dowel (x7)</p>	<p>Cam Lock (x7)</p>



Step/Étape 47

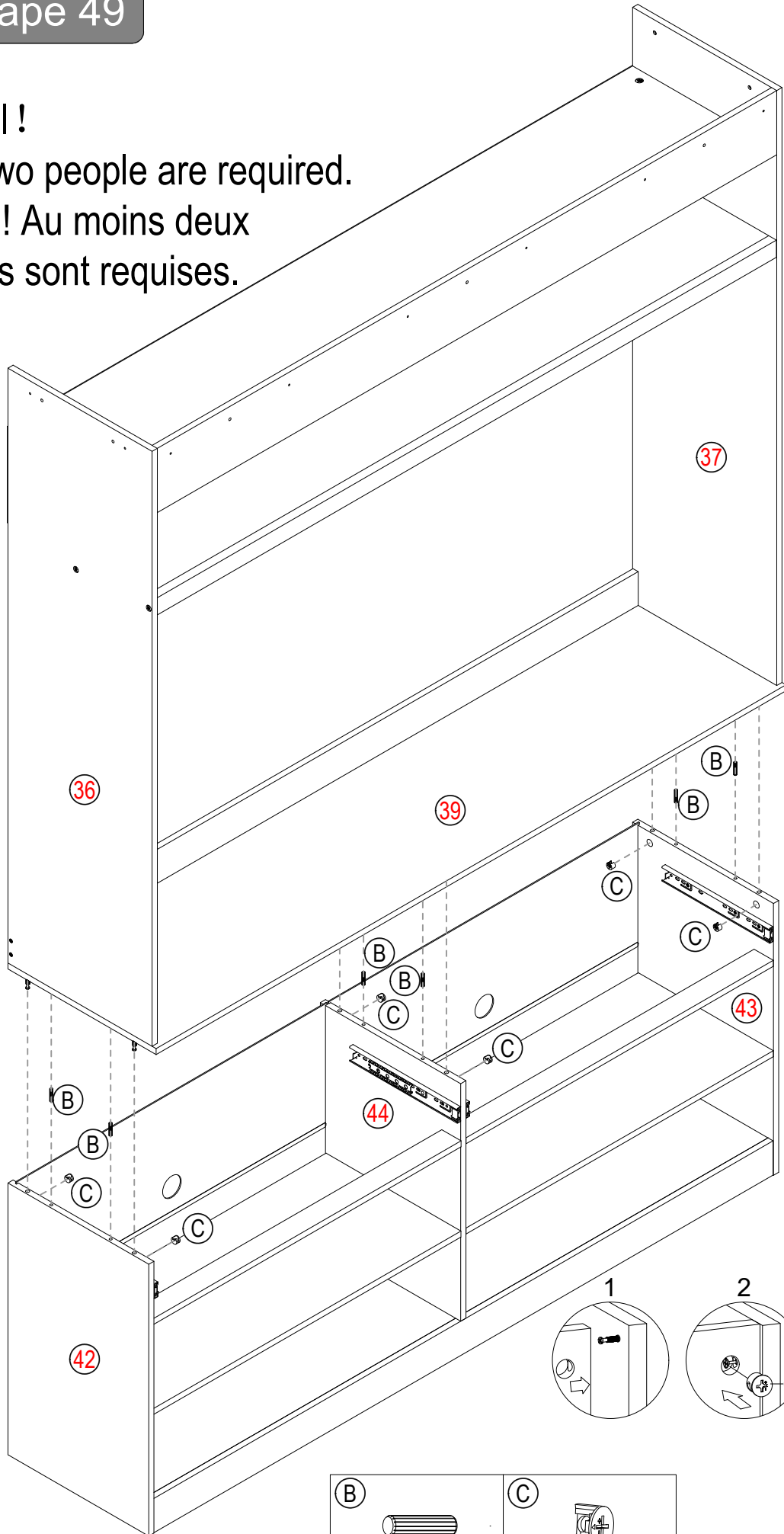


Step/Étape 48



Step/Étape 49

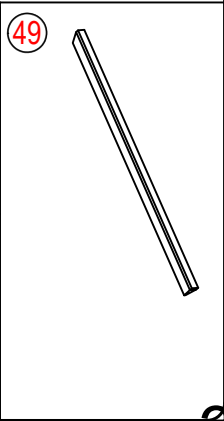
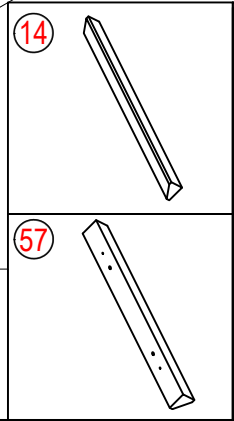
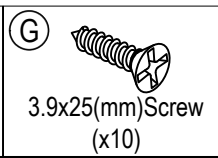
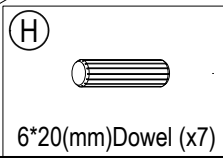
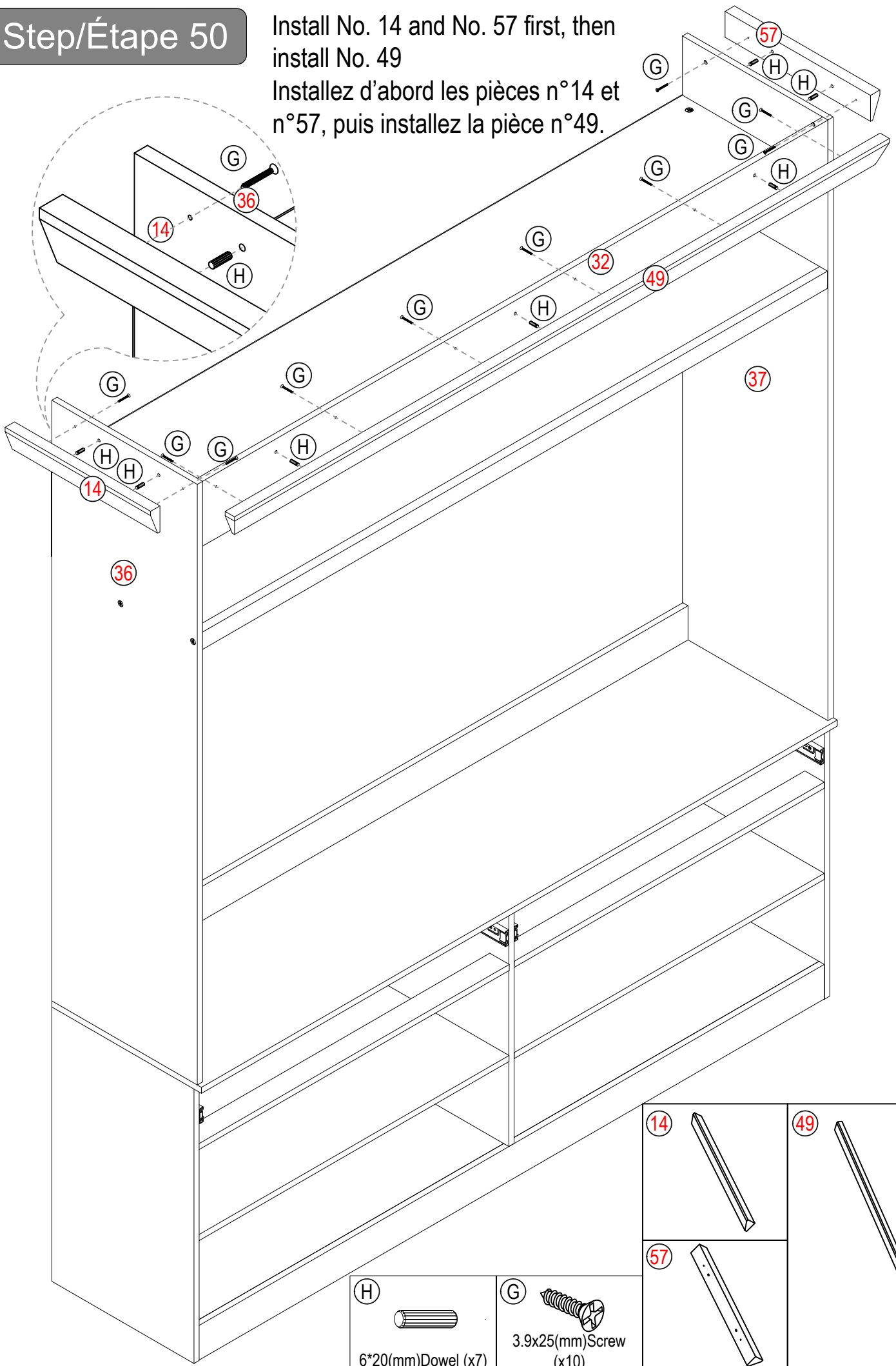
Be careful !
At least two people are required.
Attention ! Au moins deux
personnes sont requises.



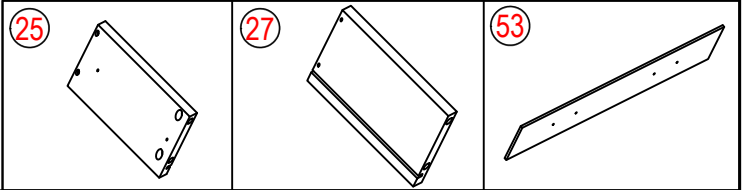
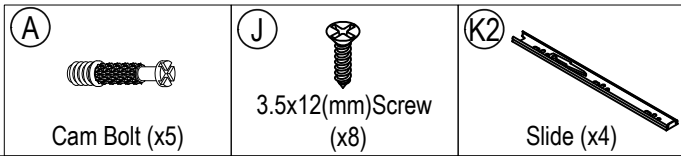
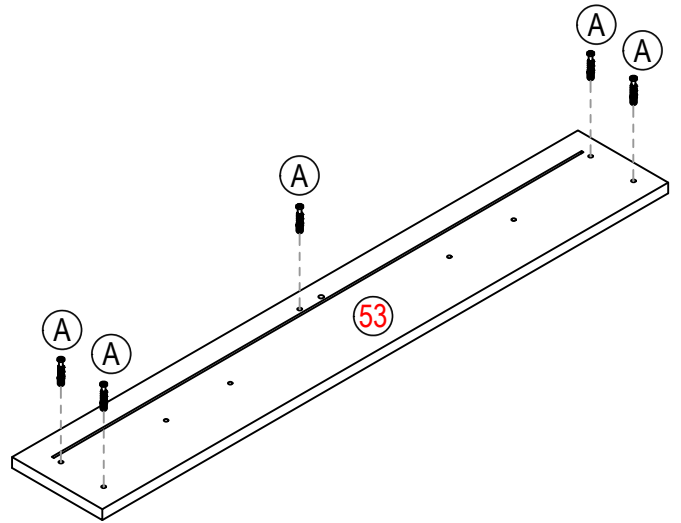
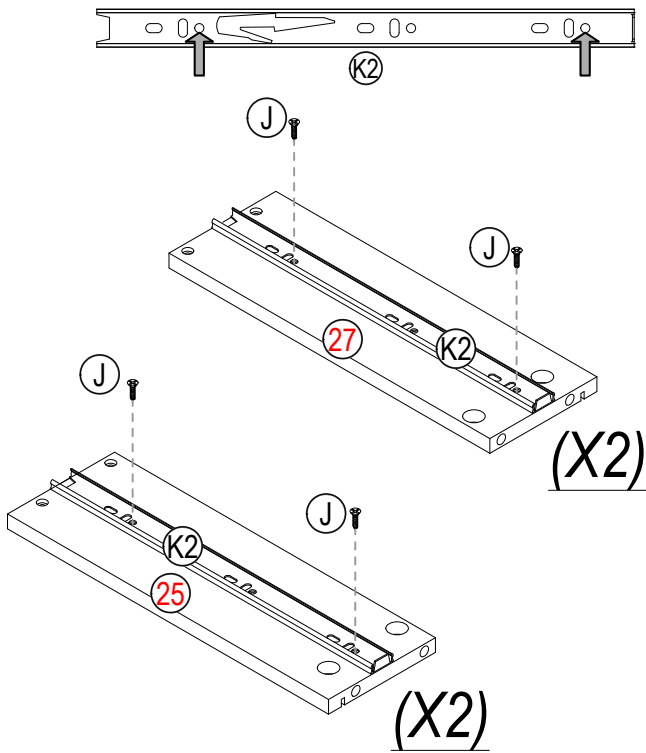
Step/Étape 50

Install No. 14 and No. 57 first, then install No. 49

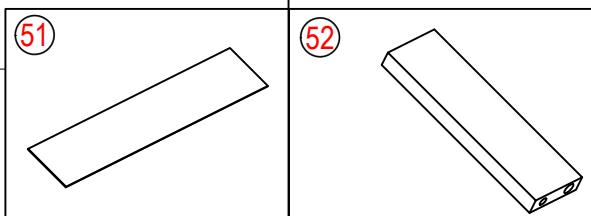
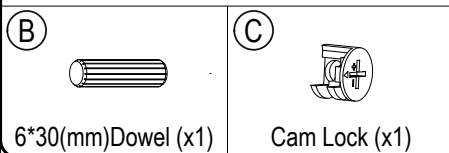
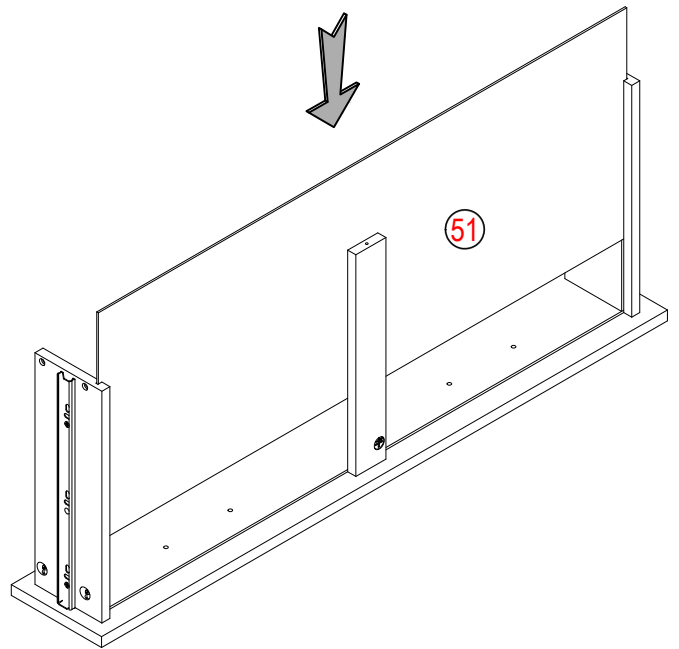
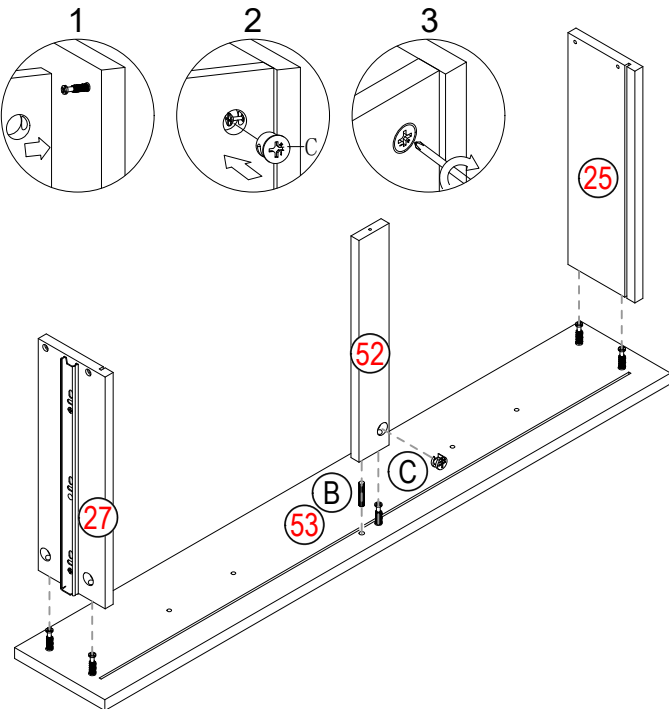
Installez d'abord les pièces n°14 et n°57, puis installez la pièce n°49.



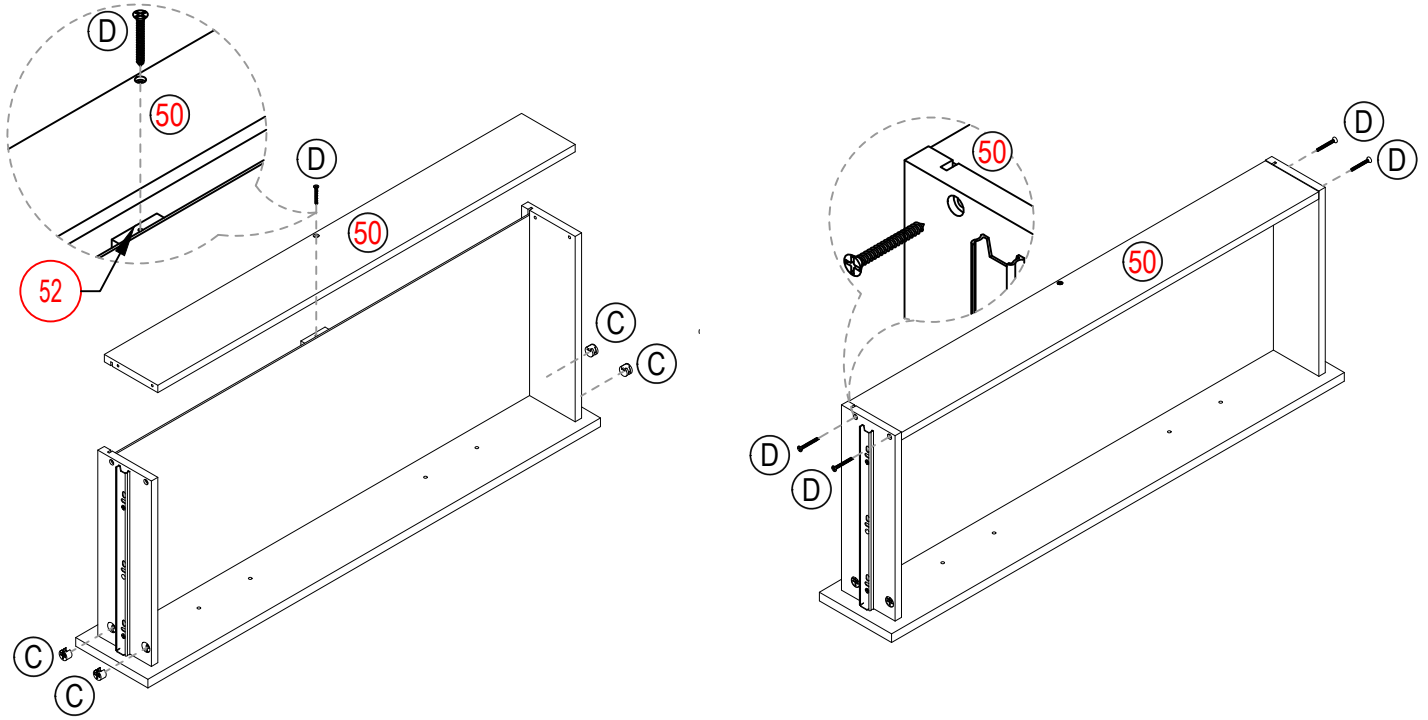
Step/Étape 51



Step/Étape 52



Step/Étape 53



(C)



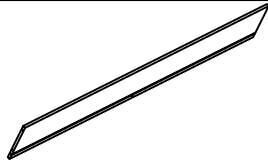
Cam Lock (x4)

(D)

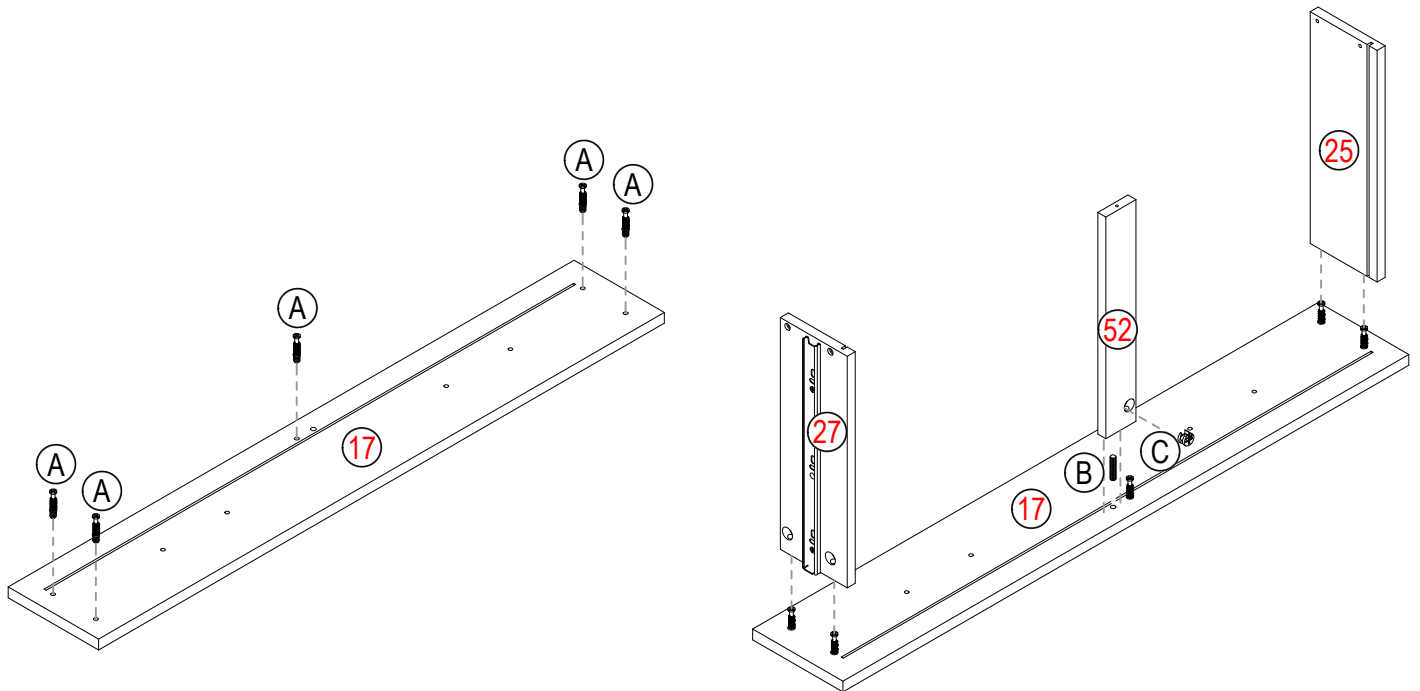


3.9x30(mm)Screw (x5)

(50)



Step/Étape 54



(A)



Cam Bolt (x5)

(B)



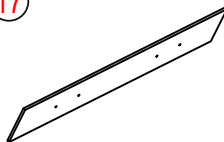
6*30(mm)Dowel (x1)

(C)

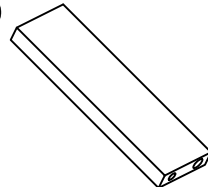


Cam Lock (x1)

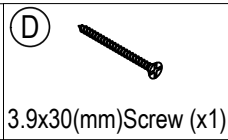
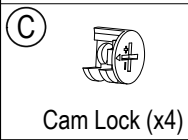
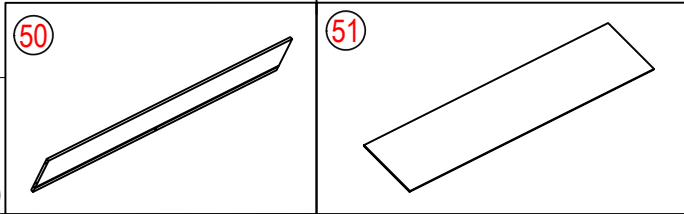
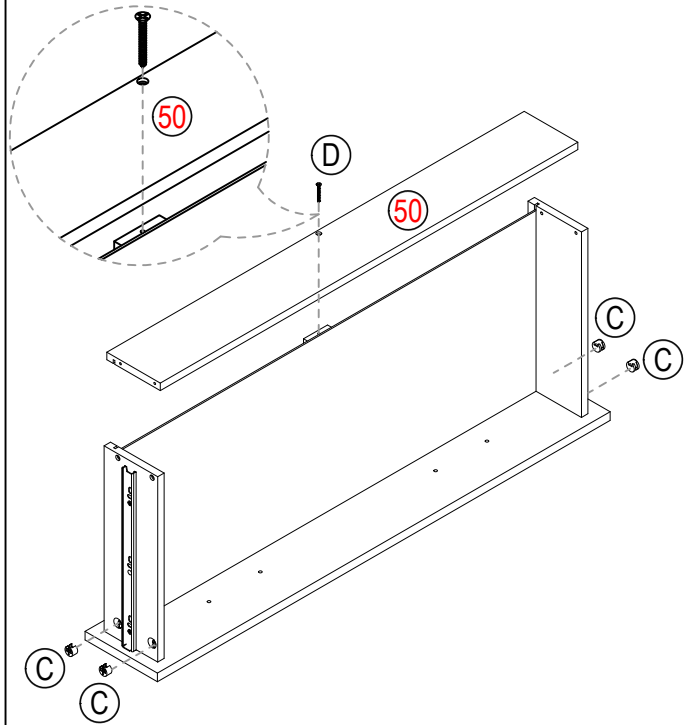
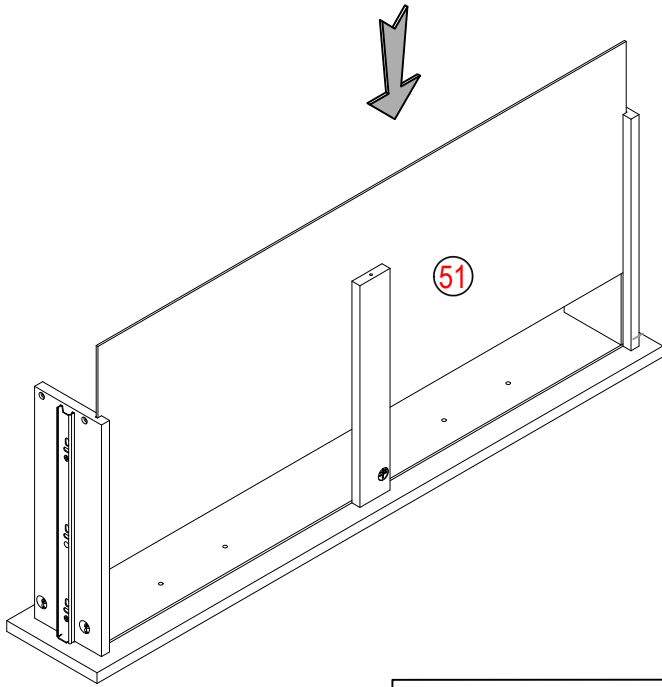
(17)



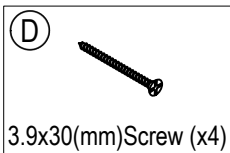
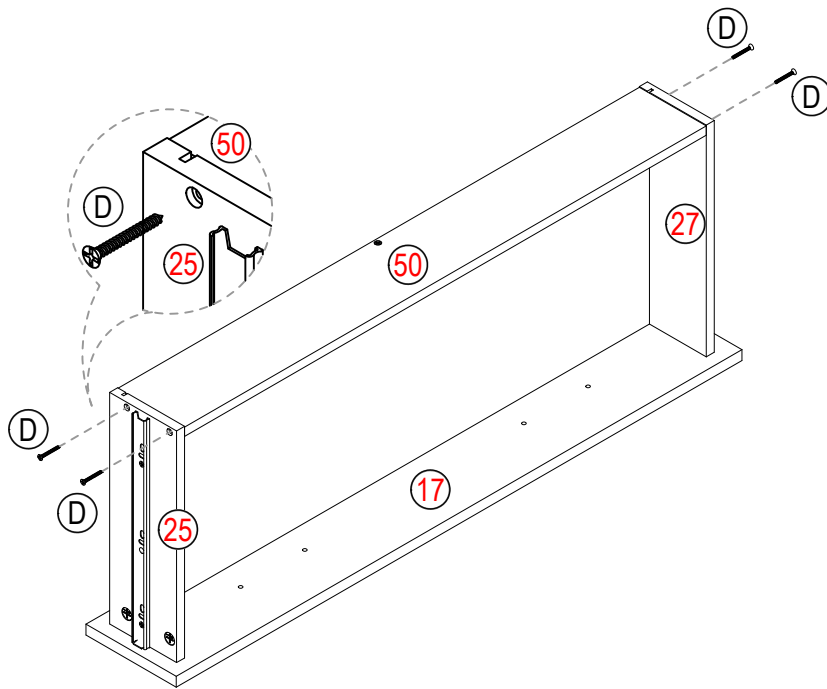
(52)



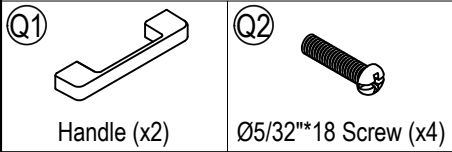
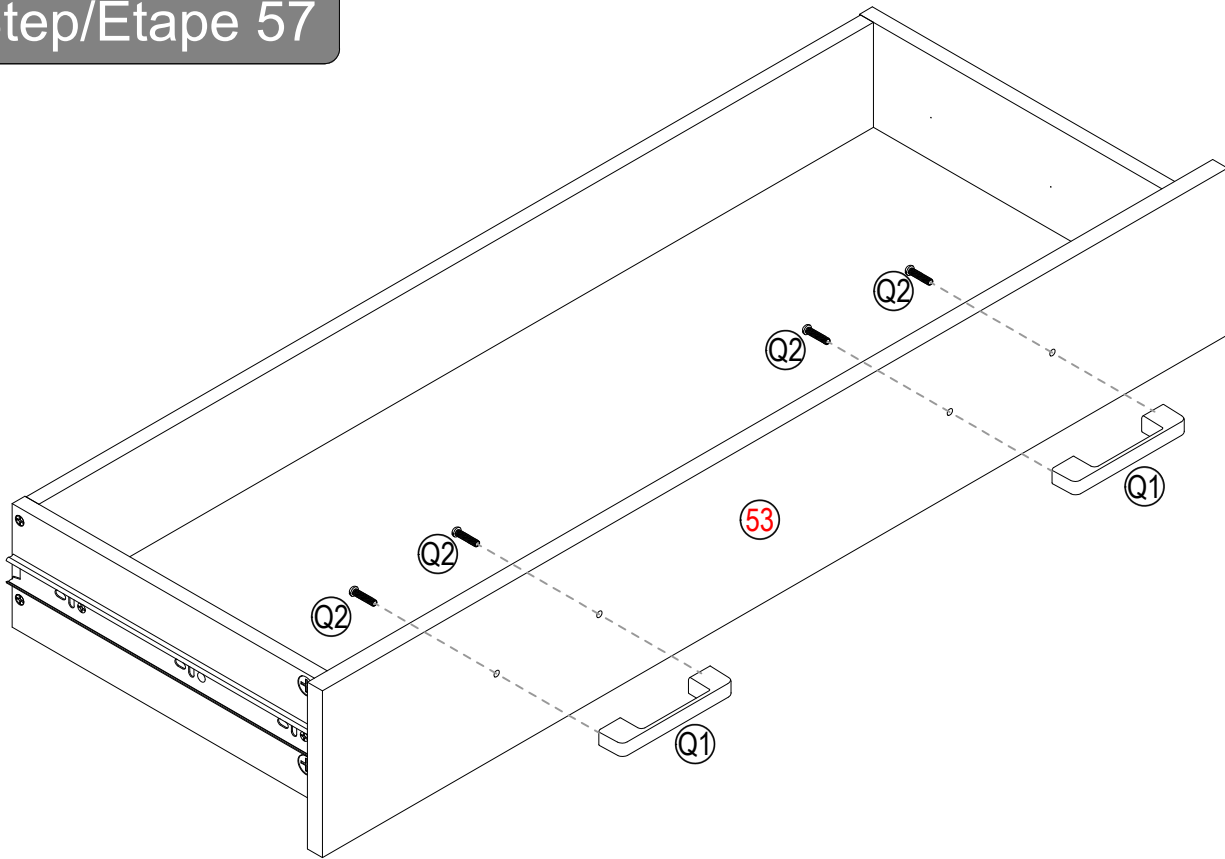
Step/Étape 55



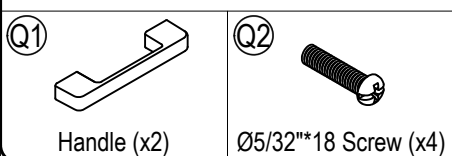
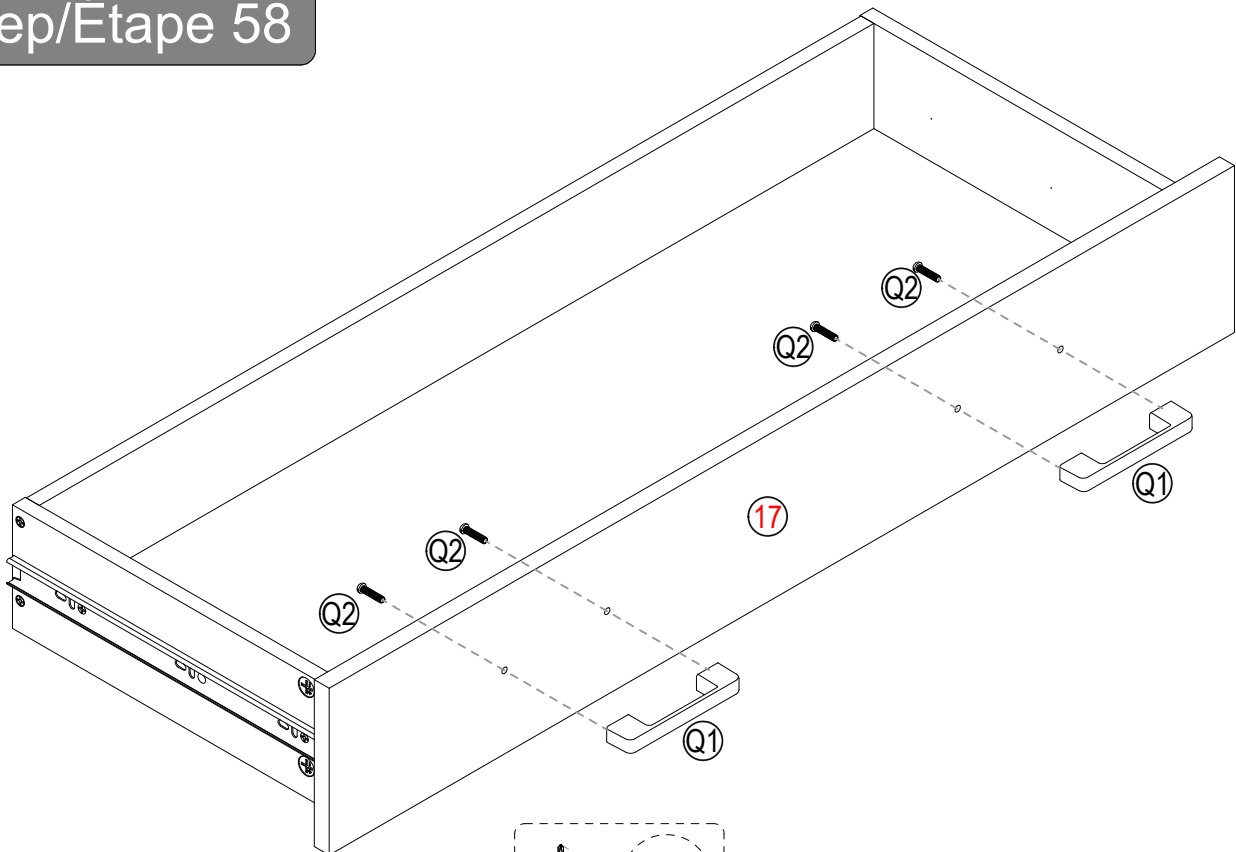
Step/Étape 56



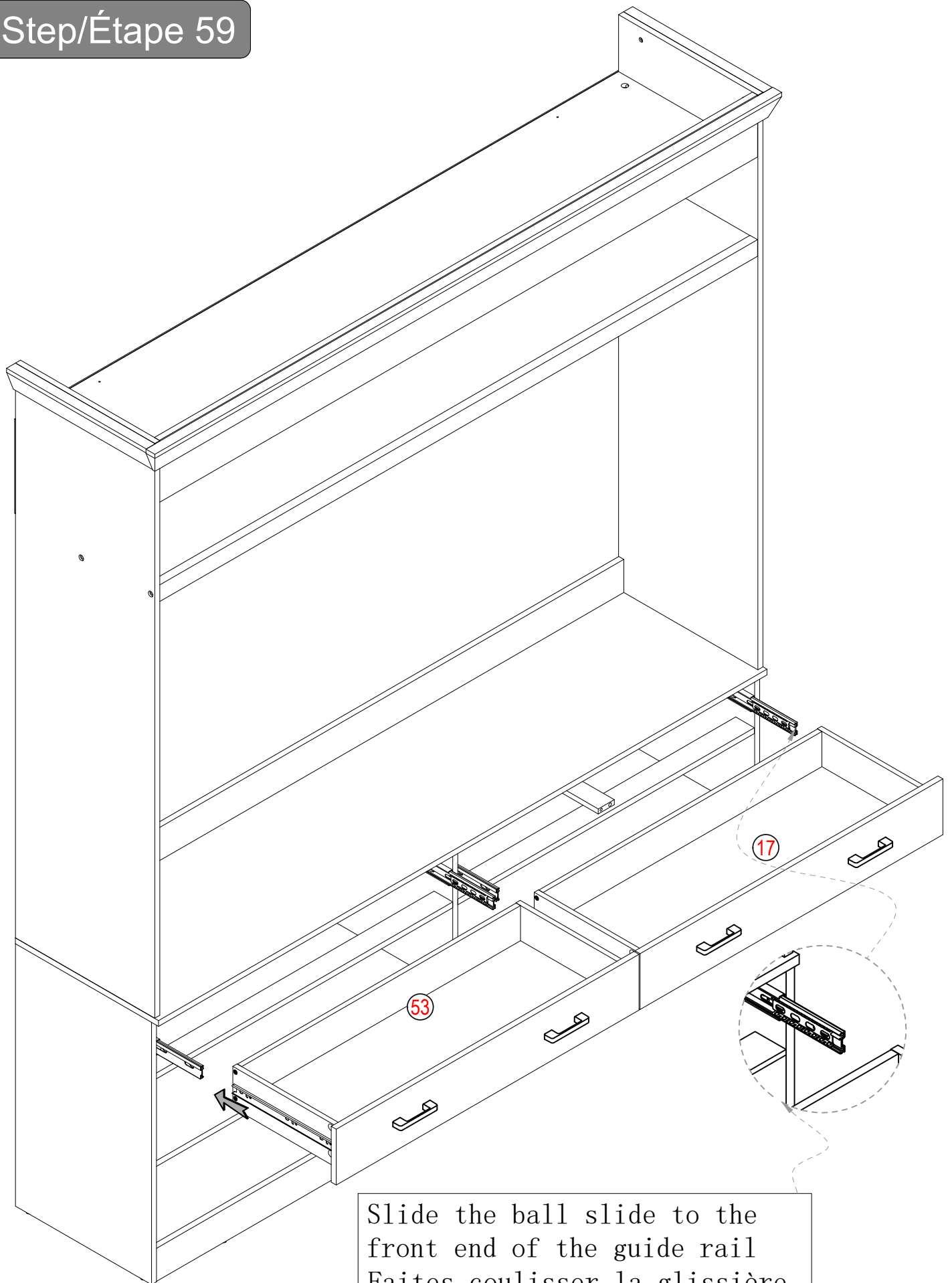
Step/Étape 57



Step/Étape 58

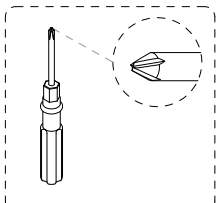
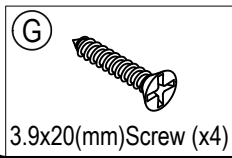
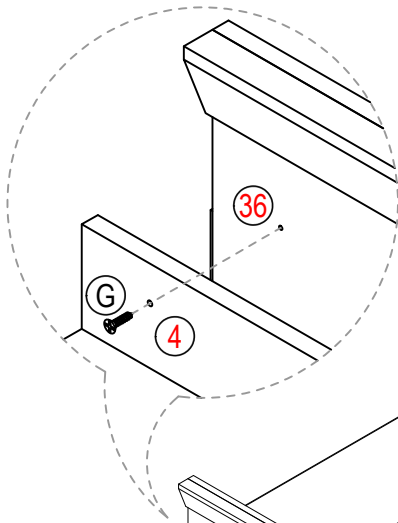
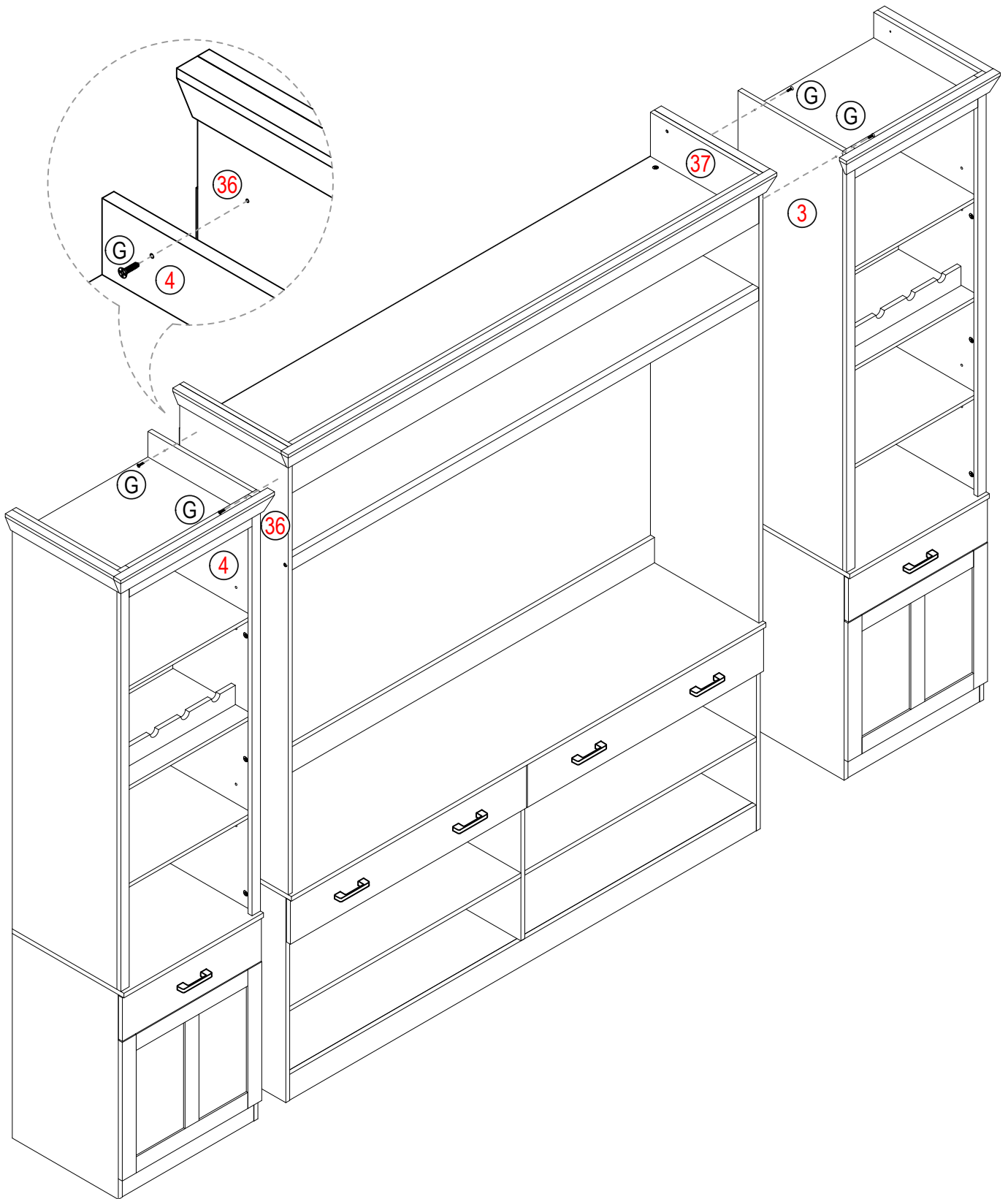


Step/Étape 59

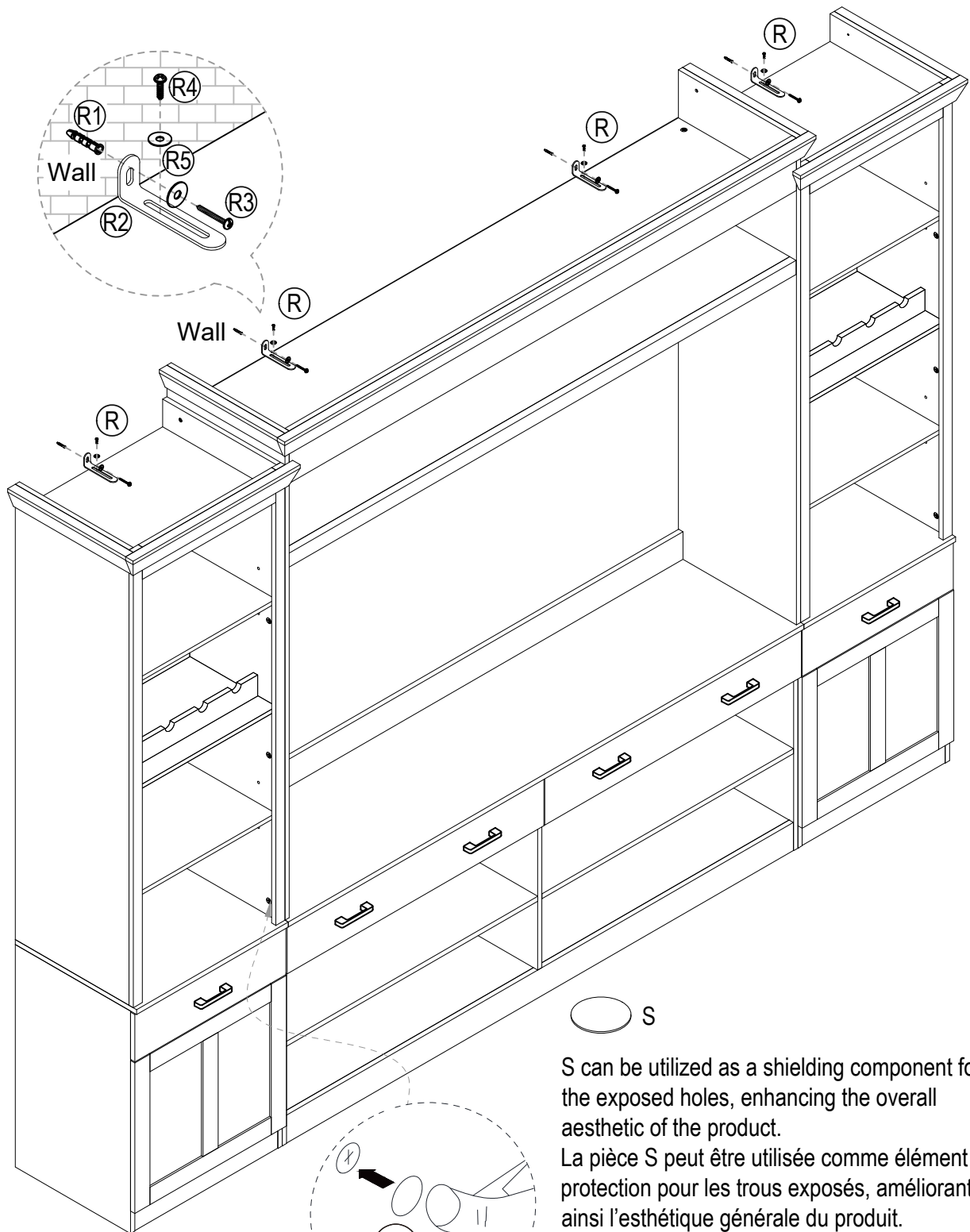
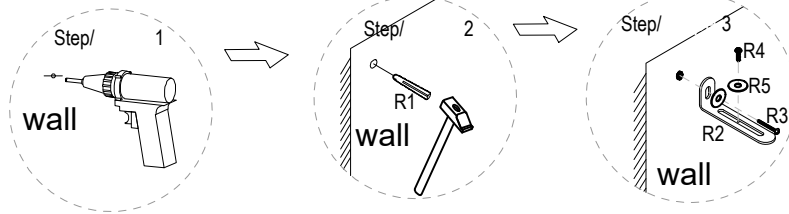


Slide the ball slide to the front end of the guide rail
Faites coulisser la glissière à billes jusqu' à l' extrémité avant du rail de guidage.







Step/Étape 60



Step/Étape 61



S can be utilized as a shielding component for the exposed holes, enhancing the overall aesthetic of the product.
 La pièce S peut être utilisée comme élément de protection pour les trous exposés, améliorant ainsi l'esthétique générale du produit.

 R1(x4)	 R2(x4)	 R3(x4)	 R4(x4)	 R5(x4)	 Sticker cover(x50)
---	---	---	---	---	--

Finish-Finition

