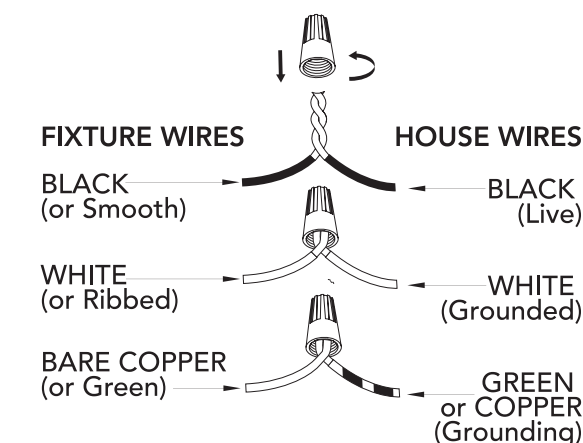


PREPARING FOR INSTALLATION

Carefully remove all contents from the carton. Shut off the power at the circuit breaker and completely remove the old fixture from the ceiling, including the old mounting bracket. Remove the new mounting bracket assembly from the bag. Remove cap nuts (G) from mounting screws (A). Place the mounting plate (B) over the junction box so that mounting screws (A) and nuts (C) extend out away from the ceiling. Pull the house wires through the center of mounting plate (B). Adjust the position of mounting screws (A) so that mounting screws (A) can be exposed 5-6 mm after passing through the canopy (F) to properly fit the cap nuts. Mounting screws (A) can be adjusted by loosening nuts (C) and loosening or tightening mounting screws (A). Once the ideal position of mounting screws (A) has been confirmed, tighten nuts (C) on mounting screws (A) under the mounting plate to ensure that mounting screws (A) are in place. Secure mounting plate (B) to the junction box by tightening the screws (D).



CONNECTING THE WIRES

Have a helper support the fixture's weight while completing the wiring. Attach the fixture's wires to the power supply wires from the junction box. Connect black to black (live); white to white (neutral); grounding to grounding (green or copper). Twist the ends of the wire pairs together. Then, twist on a wire connector. Make sure all twists are in the same direction. Loop fixture's ground wire around grounding screw (E) and tighten. If there is no ground wire (green or copper) from the junction box, contact a qualified electrician.

FINISHING THE INSTALLATION

Raise canopy (F) to mounting plate (B) and position mounting screws (A) so that they protrude through the openings of canopy (F). Secure canopy (F) in place with cap nuts (G). Install light bulb (not included) in accordance with the fixture's specifications. Do not exceed the recommended wattage.

Unscrew ring (I) from threads (N) and move the cover (J) back to expose metal bracket (K). Put the metal bracket (K) into the glass (M) and adjust until both ends are in contact with the glass (M) and the flat base is parallel with the glass opening. Then tighten the ring (I) on threads (N) to secure the cover (J) and glass (M). Repeat for each fixture. Remove the glass before maintenance. Your installation is now complete. Turn on the power and test the fixture.

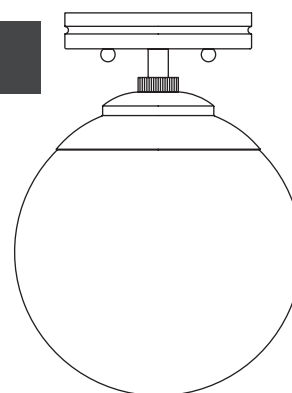
CLEANING TIPS

Treat the fixture gently! Regular cleaning will reduce the need for deep cleaning. For regular cleaning, turn off the light and wipe down the fixture with a clean lint-free cotton or microfiber cloth. Never spray cleaner directly onto the fixture.

Hunter

Hepburn

For Models:
Para los Modelos:
Pour les Modèles:
19020
19021
19170
19872



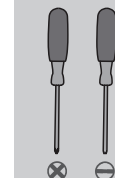
Here are the tools you'll need to complete your installation:

Estas son las herramientas que usted necesitará para completar su instalación:

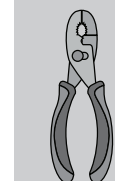
Voici les outils dont vous aurez besoin pour réaliser l'installation:



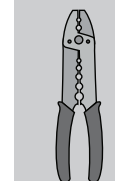
Ladder
Escalera
Échelle



Screwdriver
Destornillador
Tournevis



Pliers
Alicates
Pince



Wire Strippers
Pelacables
Pince à dénuder

1 Light Flush Mount
1 Luz Empotrado
1 Lumière Montage Affleurant

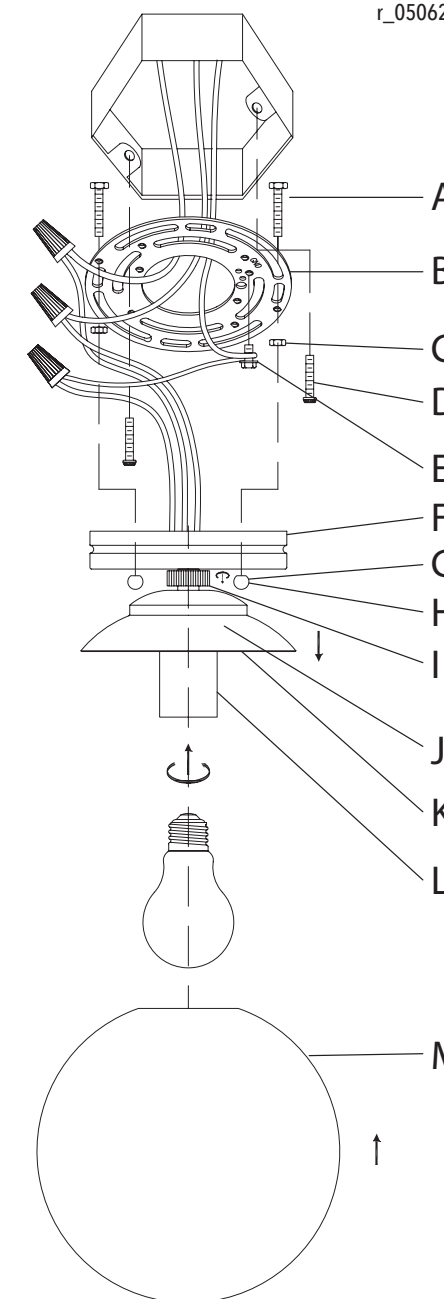
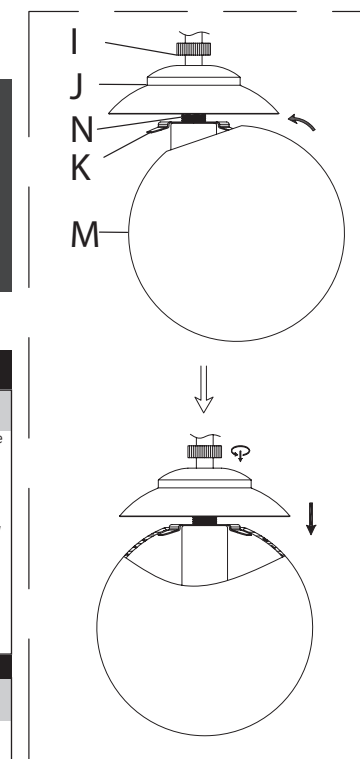
Fixture weight ±2 lbs:
Peso ±2 lb: 2.4 lbs (1.09kg)
Poids fixe ±2 lbs:

Hardware Service Kit/Kit De Mantenimiento Del Equipo/Trousse De Maintenance Quincaillerie

Part #/Pieza #/Pièce #	Model/Modelo/Modèle	Finish/Finish/Fini
KC04401864	19020	Painted Modern Brass/Bronce Moderno Pintado/Laiton Moderne Peint
KC04401893	19021	Matte White/Blanco Mate/Blanc Mat
KC04401214	19170	Brushed Nickel/Niquel Pulido/Nickel Brosé
KC04401119	19872	Matte Black/Negro Mate/Noir Mat

Glass/Domo De Vidrio/Verre

Part #/Pieza #/Pièce #	Model/Modelo/Modèle	Type/Tipo/Type
KA28701045	19020	Cased White Glass/Pantalla de Vidrio Blanco/Verre Blanc
	19021	
	19170	
	19872	



INSTALLATION INSTRUCTIONS INSTRUCCIONES DE INSTALACIÓN/ INSTRUCTIONS D'INSTALLATION

⚠ WARNING

- To avoid possible electrical shock, before installing your light fixture, disconnect the power by turning off the circuit breakers to the outlet box associated with the wall switch location.
- The lighting fixture must be grounded. If the ground wire for the installation site is not present, immediately STOP installation and consult a qualified electrician.
- All wiring must be in accordance with national and local electrical codes ANSI/NFPA 70. If you are unfamiliar with wiring or in doubt, consult a qualified electrician.

READ AND SAVE THESE INSTRUCTIONS

These instructions are provided for your safety. It is very important that they are read carefully and completely before beginning installation of the lighting fixture.

⚠ ADVERTENCIA

- Para evitar una posible descarga eléctrica, antes de instalar su lámpara, desconecte la energía apagando los interruptores automáticos (breakers) que alimentan la caja de salida asociada con la ubicación del interruptor de pared.
- L'appareil d'éclairage doit être mis à la terre. Si le fil de terre du lieu d'installation n'est pas présent, ARRÊTEZ immédiatement l'installation et consultez un électricien qualifié.
- Todo el cableado debe realizarse de acuerdo con los códigos eléctricos locales y nacionales ANSI/NFPA 70. Si no está familiarizado con el cableado, o si tiene duda, consulte a un electricista calificado.

LEA Y GUARDE ESTAS INSTRUCCIONES

Estas instrucciones se proporcionan para su seguridad. Es muy importante leerlas detenidamente y completamente antes de comenzar la instalación de la lámpara.

⚠ AVERTISSEMENT

- Pour éviter tout choc électrique, avant d'installer le luminaire, coupez le courant en éteignant les disjoncteurs de la boîte électrique associée à l'interrupteur mural.
- Le luminaire doit être mis à la terre. Si le fil de terre du lieu d'installation n'est pas présent, ARRÊTER immédiatement l'installation et consultez un électricien qualifié.
- Tout le câblage doit être conforme aux codes électriques nationaux et locaux en vigueur et à la norme ANSI/NFPA 70. Si vous n'avez pas l'habitude de faire ce câblage ou en cas de doute, adressez-vous à un électricien qualifié.

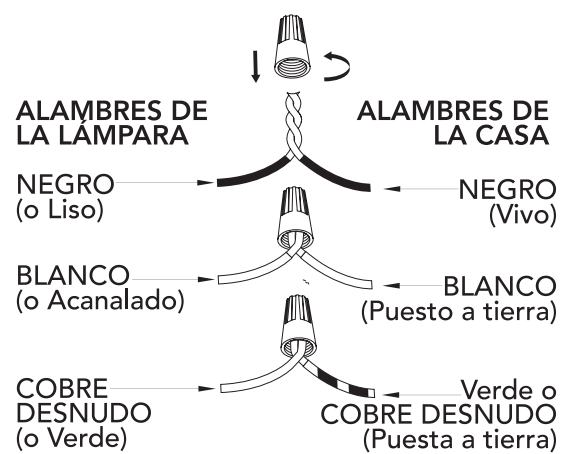
LISEZ ET CONSERVEZ CES INSTRUCTIONS

Ces instructions sont fournies pour votre sécurité. Il est très important de les lire attentivement dans leur intégralité avant d'entreprendre l'installation du luminaire.



PREPARACIÓN PARA LA INSTALACIÓN

Saque cuidadosamente todo el contenido de la caja de cartón. Desconecte la energía mediante el interruptor automático (breaker) y remueva completamente la lámpara vieja del techo, incluyendo el soporte de montaje viejo. Saque el conjunto de soporte de montaje nuevo de la bolsa. Quite los tapones roscados (G) de los tornillos de montaje (A). Coloque la placa de montaje (B) sobre la caja de conexiones de modo que los tornillos de montaje (A) y las tuercas (C) sobresalgan del techo. Jale los alambres de la casa a través del centro de la placa de montaje (B). Ajuste la posición de los tornillos de montaje (A) de modo que los tornillos de montaje (A) puedan quedar expuestos 5 a 6 mm después de pasar a través de la campana (F) para fijar correctamente los tapones roscados. Los tornillos de montaje (A) pueden ajustarse aflojando las tuercas (C) y aflojando o apretando los tornillos de montaje (A). Una vez que se haya confirmado la posición ideal de los tornillos de montaje (A), apriete las tuercas (C) en los tornillos de montaje (A) debajo de la placa de montaje para garantizar que los tornillos de montaje (A) estén en su sitio. Asegure la placa de montaje (B) a la caja de conexiones apretando los tornillos (D).



CONEXIÓN DE LOS CABLES

Solicite a un ayudante que soporte el peso de la lámpara mientras se realiza la conexión de los alambres. Conecte los alambres de la lámpara con los alambres de suministro de energía procedentes de la caja de conexiones. Conecte negro con negro (vivo); blanco con blanco (neutro); conexión a tierra con conexión a tierra (verde o cobre). Enrolle (retuerza) los extremos de los pares de alambres para unirlos. Luego, gírelos dentro de un conector de alambres. Asegúrese que todos los giros se realicen en la misma dirección. Enrolle el cable de acero de la lámpara alrededor del tornillo de puesta a tierra (E) y ajústelo. Si no hay alambre de conexión a tierra (verde o cobre) procedente de la caja de conexiones, comuníquese con un electricista calificado.

FINALIZACIÓN DE LA INSTALACIÓN

Levante la campana (F) hacia la placa de montaje (B) y coloque los tornillos de montaje (A) de modo que sobresalgan a través de las aberturas de la campana (F). Asegure la campana (F) en su sitio utilizando las tuercas decorativas (G). Instale el foco (no incluido) de acuerdo con las especificaciones de la lámpara. No exceda el vatiaje (watts) recomendado.

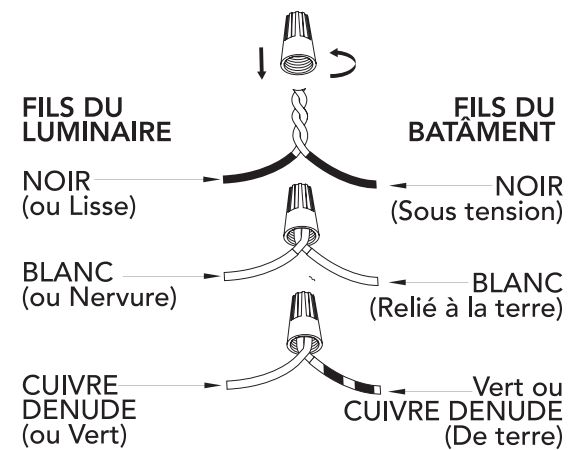
Desatornille el anillo (I) de las roscas (N) y mueva la cubierta (J) hacia atrás para exponer el soporte metálico (K). Coloque el soporte metálico (K) dentro de la pantalla de vidrio (M) y ajuste hasta que ambos extremos estén en contacto con la pantalla de vidrio (M) y la base plana esté paralela a la abertura de la pantalla de vidrio. Luego apriete las piezas (I) en las roscas (N) para sujetar la cubierta (J) y la pantalla de vidrio (M). Repita el procedimiento para cada lámpara. Antes del mantenimiento, remueva la pantalla de vidrio. Ahora su instalación está finalizada. Encienda la energía y pruebe la lámpara.

SUGERENCIAS DE LIMPIEZA

¡Trate con cuidado la lámpara! La limpieza periódica reducirá la necesidad de una limpieza profunda. Para la limpieza periódica, apague la lámpara y limpie la lámpara con un trapo limpio de microfibra o de algodón sin pelusas. Nunca rocíe limpiador directamente sobre la lámpara.

PRÉPARATION AVANT L'INSTALLATION

Retirez soigneusement tout le contenu de la boîte. Coupez le courant au niveau du disjoncteur et retirez complètement l'ancien luminaire du plafond, y compris l'ancien support de montage. Extirpez de l'emballage le nouveau support de montage. Retirez les écrous borgnes (G) des vis de montage (A). Placez la plaque de montage (B) sur la boîte de jonction de sorte que les vis de montage (A) et les écrous (C) dépassent du plafond. Tirez les fils à travers le centre de la plaque de montage (B). Ajustez la position des vis de montage (A) de sorte que ces vis (A) soient exposées sur 5 à 6 mm après avoir traversé le pavillon (F), afin d'installer correctement les écrous borgnes. Pour ajuster les vis de montage (A), desserrez les écrous (C) : cela vous permet de serrer ou desserrer les vis (A) à votre guise. Une fois que vous avez déterminé la position idéale pour les vis de montage (A), serrez les écrous (C) sur les vis de montage (A) sous la plaque, en vous assurant que les vis de montage (A) sont en place. Fixez la plaque de montage (B) à la boîte de jonction en serrant les vis (D).



RACCORDEMENT DES FILS

Demandez à une personne de soutenir le poids du luminaire lorsque vous procédez au câblage. Fixez les fils du luminaire aux fils d'alimentation électrique de la boîte de jonction. Connectez le fil noir au fil noir (sous tension); le fil blanc au fil blanc (connecté à la terre); le fil de terre au fil de terre (vert ou cuivre). Torsadez l'extrémité des paires pour les connecter ensemble. Placez ensuite ces fils torsadés sous un capuchon de connexion. Veillez à ce que la torsion soit toujours dans la même direction. Enroulez le fil de terre de l'appareil autour de la vis de mise à la terre (E) et serrez. S'il n'y a pas de fil de terre (vert ou cuivre) dans la boîte de jonction, adressez-vous à un électricien qualifié.

FIN DE L'INSTALLATION

Soulevez le pavillon (F) jusqu'à la plaque de montage (B) et positionnez les vis de montage (A) de sorte qu'elles dépassent du pavillon (F). Fixez le pavillon (F) en place avec des écrous décoratifs (G). Installez une ampoule (non incluse) conformément aux spécifications du luminaire. Ne pas dépasser la puissance recommandée.

Dévissez la bague (I) des filetages (N) et déplacez le socle (J) vers l'arrière pour exposer le support métallique (K). Insérez le support métallique (K) dans le globe (M) de sorte que ses deux extrémités soient en contact avec le globe (M) et que la partie plate soit parallèle à l'ouverture du globe. Serrez ensuite les pièces (I) sur les filetages (N) pour fixer le socle (J) et le globe (M). Répétez l'opération pour chaque lumière. Retirez le globe avant de procéder à un entretien. Votre installation est désormais terminée. Allumez l'appareil et testez le luminaire.

CONSEILS DE NETTOYAGE

Manipulez le luminaire avec précaution ! Un nettoyage régulier vous épargnera le besoin de faire souvent un nettoyage en profondeur. Lors d'un nettoyage régulier, éteignez la lumière et essuyez le luminaire avec un chiffon propre en coton ou en microfibre non pelucheux. Ne jamais vaporiser un produit nettoyant directement sur le luminaire.

