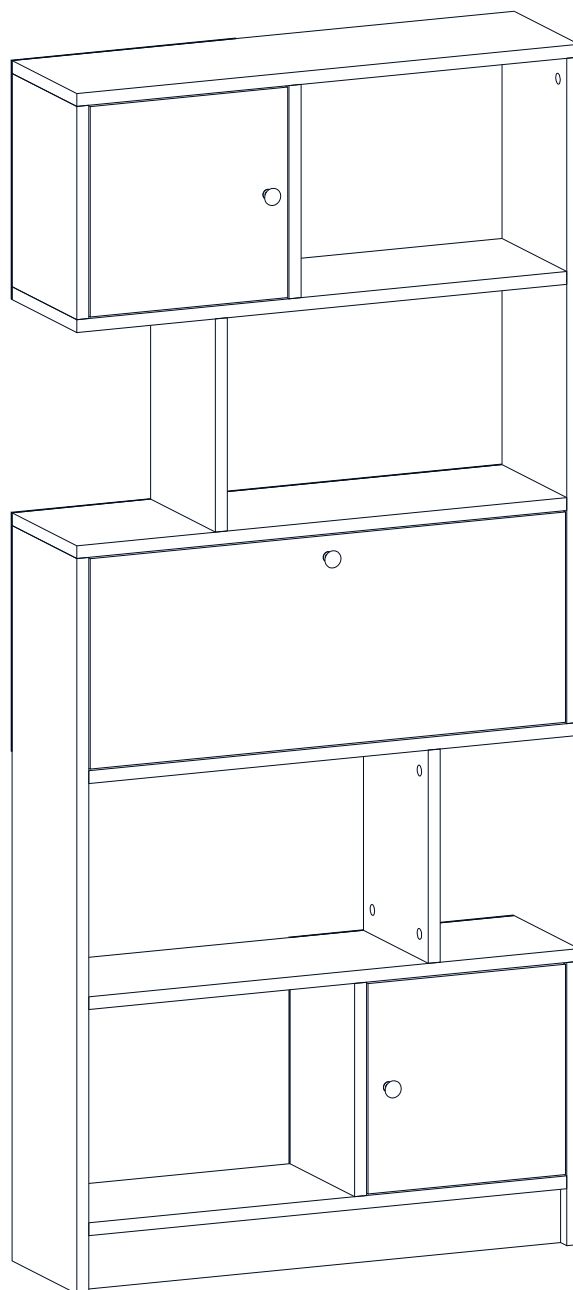


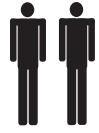
# BOOKCASE

---

## MONTAJ KLAVUZU ASSEMBLY MANUAL



Bu modül iki kişi tarafından kurulmalıdır.  
This unit should be assembled by two persons.

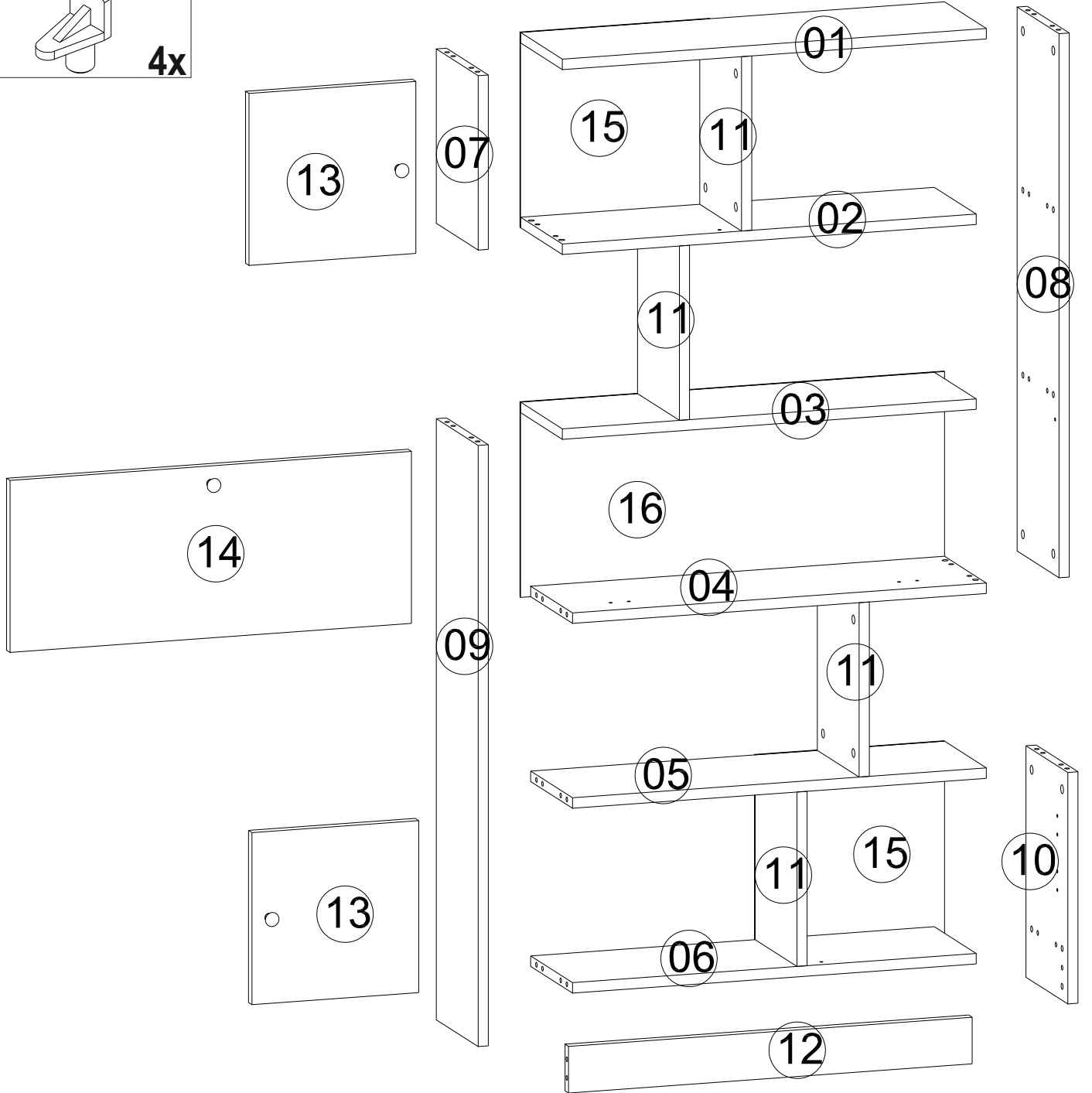


## AKSESUAR LİSTESİ/ ACCESSORY LIST

Bu modülün kurulumu için gerekli olan araçlar.  
The necessary tools (not included)

<b>A10</b> 3,5x18 YHB Vida  24x	<b>A01</b> Minifix Gövde  46x	<b>A02</b> Minifix Mil  46x	<b>A03</b> Kavela  46x	<b>A28</b> Arkalık Çivisi  40x
<b>A12</b> Tam Deve Boynu Menteşe  6x	<b>A13</b> Menteşe Atlığı  6x	<b>A38</b> M4x40 Kulp Vidası  3x	<b>A24</b> Tekli Kulp  3x	<b>A16</b> minifix Tapa  1.RENK 46x
<b>B17</b> Raf Pimi  4x	<b>PARÇA KODLAMA / DISASSEMBLED VIEW</b>			

## PARÇA KODLAMA / DISASSEMBLED VIEW



# MONTAJ KILAVUZU / ASSEMBLY MANUAL

## DİKKAT !! /ATTENTION !!

Minifiks ürünleride kullanılan ana bağlantı malzemesidir. Montaja başlamadan önce lütfen aşağıdaki çizimleri kontrol ederek, anlamaya çalışın...

Minifiks is the main connection material used in products. Before starting assembly, please check the drawings below...

Minifiks Gövde

Minifiks Mil

Kavela

