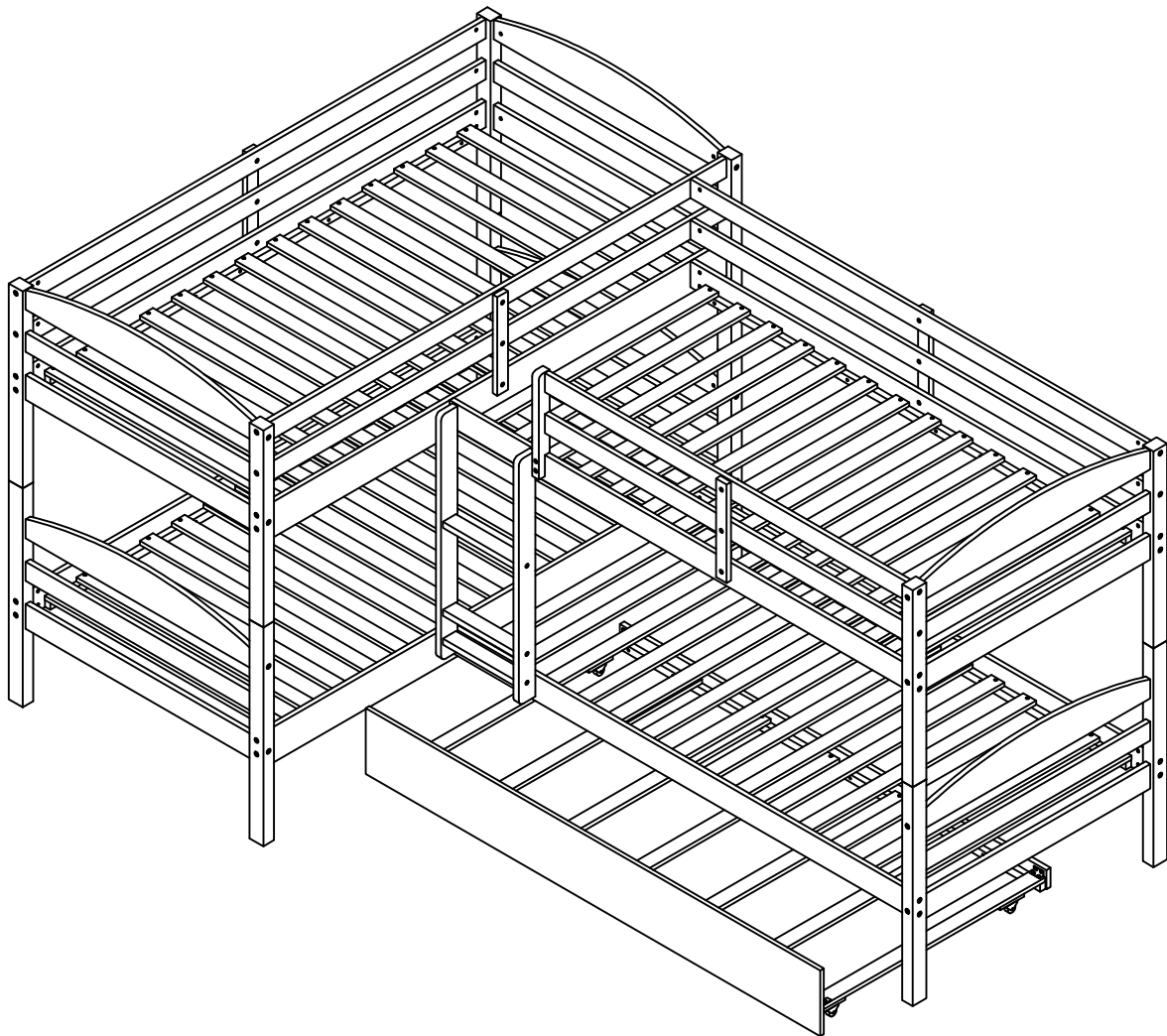


# ASSEMBLY INSTRUCTIONS

INSTRUCTIONS DE MONTAGE

## TWIN L SHAPED BUNK BED WITH TRUNDLE

LIT SUPERPOSÉ SIMPLE EN L AVEC LIT GIGOGNE



N708P420981/N708P420982/N708P420983



# SAFETY WARNING



1. This bed is designed for use only mattress (es) meeting the following specifications on the upper bunk, and lower bunk:

## Down bed

Bed type	Length	Width	Thickness
Twin Standard	74"-75"	38 1/2"	8"

## Up bed (Bunk bed and tribed included)

Bed type	Length	Width	Thickness
Twin Standard	74"-75"	38 1/2"	6" max

2. Replacement parts, including additional guardrails, maybe obtained from any of our (GIGACLOUD TECHNOLOGY (USA) INC. 4388 SHIRLEY AVE, EL MONTE, CA 91731) dealers.
3. Follow the information on the warnings appearing on the upper bunk bed end structure and on the carton. Do not remove warning label from bed.
4. Always use the recommended size mattresses or mattress supports, or both, to help prevent the likelihood of entrapment or falls.
5. Surface of mattress must be at least 5" (127mm) below the upper edge of guardrails.
6. Do not allow children under 6 years of age to use the upper bunk.
7. Periodically check and ensure that the guardrail, ladder, and other components are in their proper position, free from damage, and that all connectors are tight.
8. Do not allow horseplay on or under the bed and prohibit jumping on the bed.
9. Always use the ladder for entering and leaving the upper bunk.
10. Do not use substitute part. Contact the manufacture or dealer for replacement part.
11. Use of a night light may provide added safety precaution for a child using the upper bunk.
12. Always use guardrails on both long sides of the upper bunk. If the bunk bed will be placed next to the wall, the guardrail that runs the full length of the bed should be placed against the wall to prevent entrapment between the bed and wall.
13. The use of water or sleep flotation mattresses is prohibited.
14. STRANGULATION HAZARD - Never attach or hang items to any part of the bunk bed that are not designed for use with the bed; for example, but not limited to, hook, belts and jump ropes.
15. Keep these instruction for future reference.
16. Prohibit more than one person on upper bunk
17. We recommend assembling your bunk bed on the shipping carton to protect your floor or carpet.
18. Be certain all staples are out of the box before beginning assembly on the shipping carton.



## AVERTISSEMENTS DE SÉCURITÉ



1. Ce lit est conçu pour utiliser uniquement des matelas répondant aux spécifications suivantes sur la couchette supérieure et la couchette inférieure:

### Lit en duvet

Type de lit	Longueur	Largeur	Épaisseur
Simple Standard	74"-75"	38 1/2"	8" max

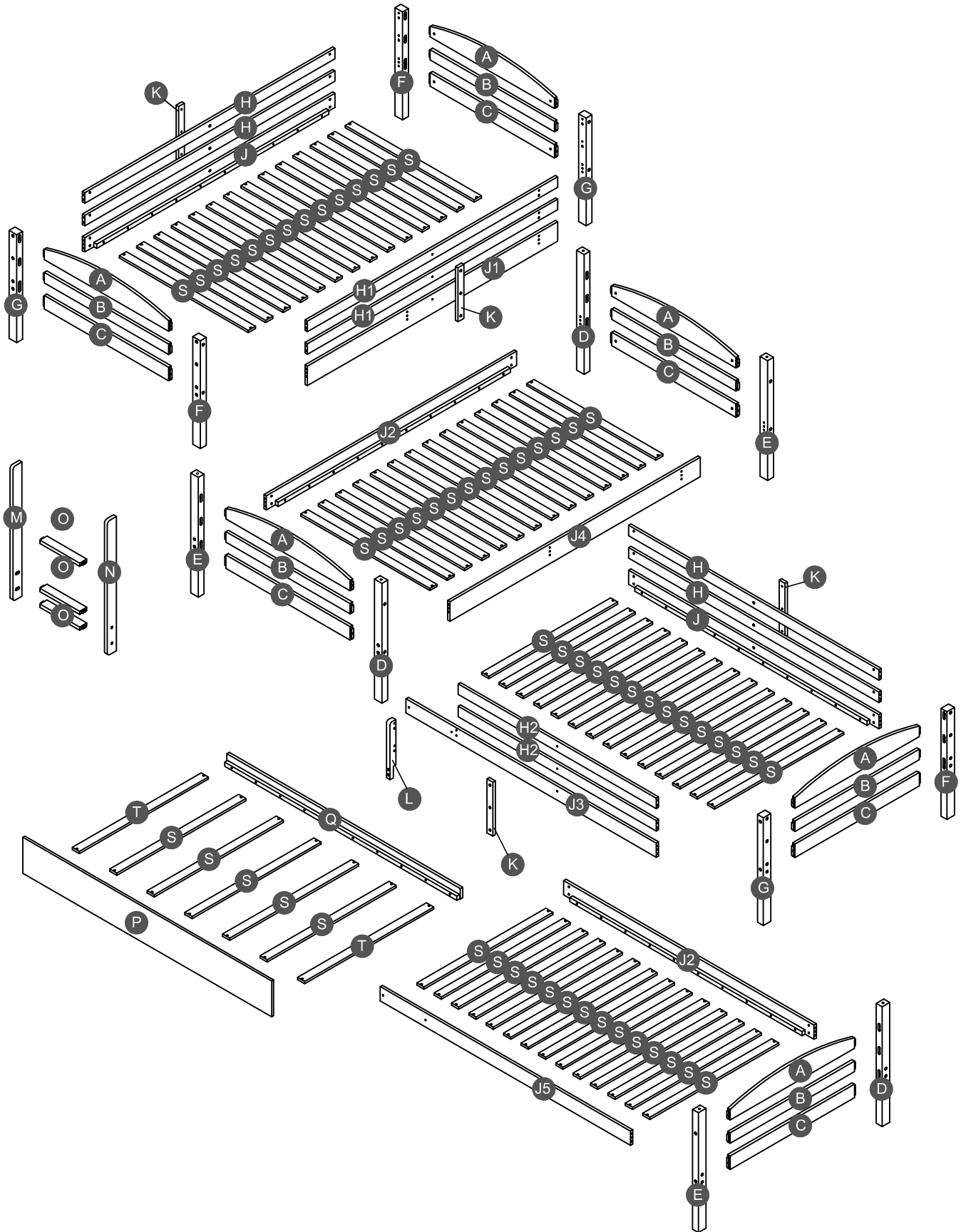
### Lit vers le haut (Lit superposé et triblé inclus)

Type de lit	Longueur	Largeur	Épaisseur
Simple Standard	74"-75"	38 1/2"	6" max

2. Pièces de rechange, y compris des garde-corps supplémentaires, peuvent être obtenus auprès de l'un de nos concessionnaires (GIGACLOUD TECHNOLOGY (USA) INC. 4388 SHIRLEY AVE, EL MONTE, CA 91731)
3. Suivez les informations sur les avertissements apparaissant sur la structure d'extrémité supérieure du lit superposé et sur le carton. Ne retirez pas l'étiquette d'avertissement du lit.
4. Utilisez toujours des matelas ou des supports de matelas de taille recommandée, ou les deux, pour aider à prévenir probabilité de coincement ou de chute.
5. La surface du matelas doit être à au moins 5" (127 mm) sous le bord supérieur des garde-corps.
6. Ne laissez pas permettre enfants de moins de 6 ans utiliser le lit supérieur.
7. Vérifiez et assurez-vous périodiquement que le garde-corps, l'échelle et les autres composants sont dans la bonne position, exempts de dommages et que tous les connecteurs sont bien serrés.
8. Ne laissez pas permettre jeu d'équitation sur ou sous le lit et interdisez de sauter sur le lit.
9. Utilisez toujours l'échelle pour entrer et sortir du lit supérieur.
10. N'utilisez pas de pièce de rechange. Contactez le fabricant ou le revendeur pour pièce de rechange.
11. L'utilisation d'une veilleuse peut fournir de sécurité mesure supplémentaire pour un enfant utilisant le lit supérieur.
12. Utilisez toujours des garde-corps sur les deux côtés longs du lit supérieur. Si le lit superposé doit être placé à côté du mur, le garde-corps qui s'étend sur toute la longueur du lit doit être placé contre le mur pour prévenir de coincement entre le lit et le mur.
13. L'utilisation de matelas flottants ou matelas à eau de sommeil est interdite.
14. RISQUE D'ÉTRANGULATION - N'attachez ou ne suspendez jamais d'objets à une partie du lit superposé qui ne sont pas conçus pour être utilisés avec le lit ; par exemple, mais sans s'y limiter, les crochets, les ceintures et les cordes à sauter.
15. Conservez ces instructions pour référence future.
16. Interdire plus d'une personne sur la couchette supérieure
17. Nous vous recommandons d'assembler votre lit superposé sur le carton d'expédition pour protéger votre sol ou votre tapis.
18. Assurez-vous que toutes les agrafes sont sorties de la boîte avant de commencer l'assemblage sur le carton d'expédition.



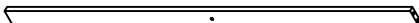


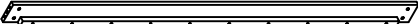




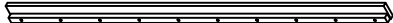
# Detail View

## Vue Détaillée



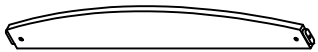

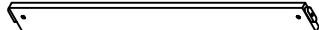
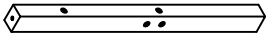
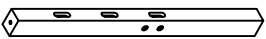


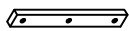

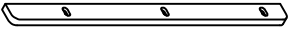
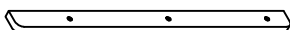
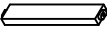
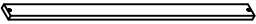
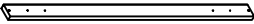
# Part list (Box 1 - N708P420981)

Liste des pièces (Boîte 1 - N708P420981)

<p><b>H</b></p>  <p>Long guard rail (back) - 4pcs Garde-corps long (Arrière)</p>	<p><b>H1</b></p>  <p>Long guard rail (front) - 2pcs Garde-corps long (Avant)</p>	<p><b>H2</b></p>  <p>Short guard rail (front) - 2pcs Garde-corps court (Avant)</p>
<p><b>J</b></p>  <p>Upper side rail (Back) -2pcs Rail latéral supérieur (Arrière)</p>	<p><b>J1</b></p>  <p>Upper side rail (front) -1pc Rail latéral supérieur (Avant)</p>	<p><b>J2</b></p>  <p>Lower side rail (Back) -2pcs Rail latéral inférieur (Arrière)</p>
<p><b>J3</b></p>  <p>Upper side rail (front) -1pc Rail latéral supérieur (Avant)</p>	<p><b>J4</b></p>  <p>Lower side rail (front) -1pc Rail latéral inférieur (Avant)</p>	<p><b>J5</b></p>  <p>Lower side rail (front) -1pc Rail latéral inférieur (Avant)</p>
<p><b>P</b></p>  <p>Front panel of trundle - 1pc Panneau avant du Trundle</p>	<p><b>Q</b></p>  <p>Back panel of trundle - 1pc Panneau arrière du lit gigogne</p>	

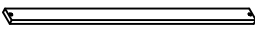
## Part list & Hardware list (Box 2 - N708P420982)

Liste des pièces & liste du matériel (Boîte 2 - N708P420982)

<p><b>A</b></p>  <p>Horizontal bar (HB/FB) - 6pcs Barre horizontale (HB/FB)</p>	<p><b>B</b></p>  <p>Horizontal bar (HB/FB) - 6pcs Barre horizontale (HB/FB)</p>	<p><b>C</b></p>  <p>Horizontal bar (HB/FB) - 6pcs Barre horizontale (HB/FB)</p>
<p><b>D</b></p>  <p>Lower leg HB/FB (left)-3pcs Pied inférieur HB/FB (Gauche)</p>	<p><b>E</b></p>  <p>Lower leg HB/FB (right)-3pcs Pied inférieur HB/FB (Droit)</p>	<p><b>F</b></p>  <p>Upper leg HB/FB (left)-3pcs Pied supérieur HB/FB (Gauche)</p>
<p><b>G</b></p>  <p>Upper leg HB/FB (right)-3pcs Pied supérieur HB/FB (Droit)</p>	<p><b>K</b></p>  <p>Vertical guard rail - 4pcs Garde-corps vertical</p>	<p><b>L</b></p>  <p>Support guard rail (left) - 1pc Support de garde-corps (Gauche)</p>
<p><b>M</b></p>  <p>Ladder (Left) - 1pc Échelle (Gauche)</p>	<p><b>N</b></p>  <p>Ladder (Right) - 1pc Échelle (Droit)</p>	<p><b>O</b></p>  <p>Step ladder - 3pcs Escabeau</p>
<p><b>S</b></p>  <p>Slats - 5pcs Lattes</p>	<p><b>T</b></p>  <p>Trundle Slats - 2pcs Lattes gigognes</p>	

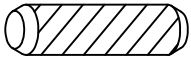
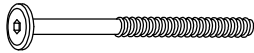
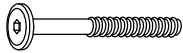
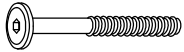






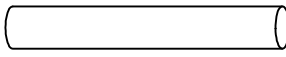
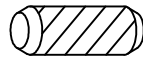
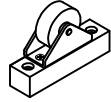
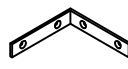

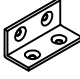
## Part list (Box 3 - N708P420983)

Liste des pièces (Boîte 3 - N708P420983)

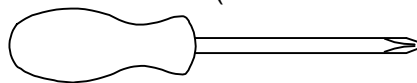
<p><b>S</b></p>  <p>Slats - 56pcs Lattes</p>
---

# Hardware List (Box 2 - N708P420982)

Liste du matériel (Boîte 2 - N708P420982)

<p><b>1</b></p>  <p>Ø10*40mm</p>	<p><b>2</b></p>  <p>(Ø15)1/4"*100mm</p>	<p><b>3</b></p>  <p>(Ø15)1/4"*80mm</p>
<p>Wood dowel (16pcs) Cheville en bois</p>	<p>Hex-Head bolts (60pcs) Boulons à tête hexagonale</p>	<p>Hex-Head bolts (12pcs) Boulons à tête hexagonale</p>
<p><b>4</b></p>  <p>(Ø12)1/4"*60mm</p>	<p><b>5</b></p>  <p>(Ø12)1/4"*40mm</p>	<p><b>6</b></p>  <p>(Ø12)1/4"*35mm</p>
<p>Hex-Head bolts (6pcs) Boulons à tête hexagonale</p>	<p>Hex-Head bolts (4pcs) Boulons à tête hexagonale</p>	<p>Hex-Head bolts (2pcs) Boulons à tête hexagonale</p>
<p><b>7</b></p>  <p>(Ø12)1/4"*30mm</p>	<p><b>8</b></p>  <p>1/4"*15 (9.5mm)</p>	<p><b>9</b></p>  <p>Ø4*30mm</p>
<p>Hex-Head bolts (12pcs) Boulons à tête hexagonale</p>	<p>Horizontal-Hole bolts(78pcs) Boulons à tête hexagonale</p>	<p>Wood screws (134pcs) Vis</p>
<p><b>10</b></p>  <p>(1/4")4.5*58mm</p>	<p><b>11</b></p>  <p>Ø9*90mm</p>	<p><b>12</b></p>  <p>Ø8*30mm</p>
<p>Allen key (1pc) Clé Allen</p>	<p>Metal connector (6pcs) Connecteur métallique</p>	<p>Wood dowel (16pcs) Cheville en bois</p>
<p><b>13</b></p>  <p>100*61*20mm</p>	<p><b>14</b></p>  <p>95*95*18*3mm</p>	<p><b>15</b></p>  <p>Ø3.5*15mm</p>
<p>Wheels (4pcs) Roues</p>	<p>Metal bracket (2pcs) Support métallique</p>	<p>Wood screws (16pcs) Vis</p>
<p><b>16</b></p>  <p>40*17*17*1.6mm</p> <p>Metal bracket (2pcs) Support métallique</p>		

**ASSEMBLY TOOLS REQUIRED ( NOT INCLUDED )**  
**OUTILS D'ASSEMBLAGE REQUIS (NON INCLUS)**

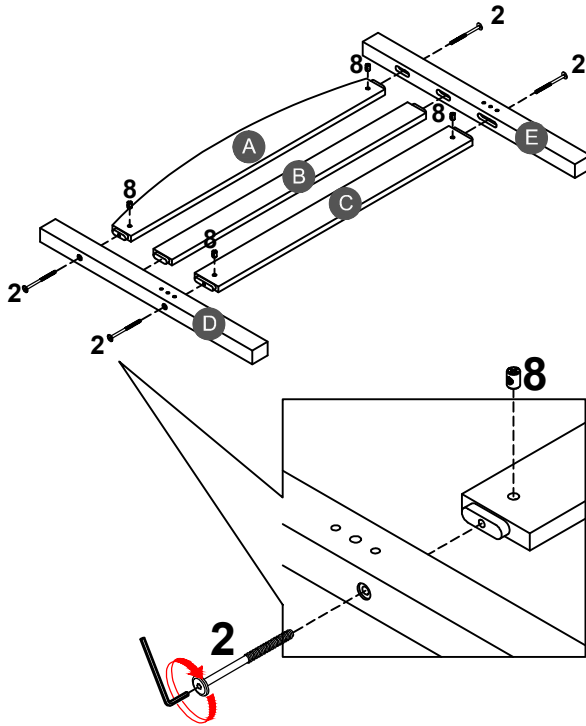


**PLEASE BE CAREFUL DO NOT DAMAGE THE HOLE POSITION WHEN YOU USE POWER TOOLS !**

**NE PAS UTILISEZ DES OUTILS ÉLECTRIQUES POUR ASSEMBLER CE PRODUIT !**

# STEP 1:

ÉTAPE

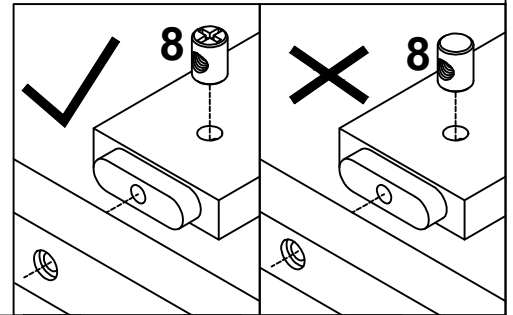


2	8
12PCS	12PCS

Note: Part 8 will face up with the "x" mark on it, otherwise it cannot be tightened

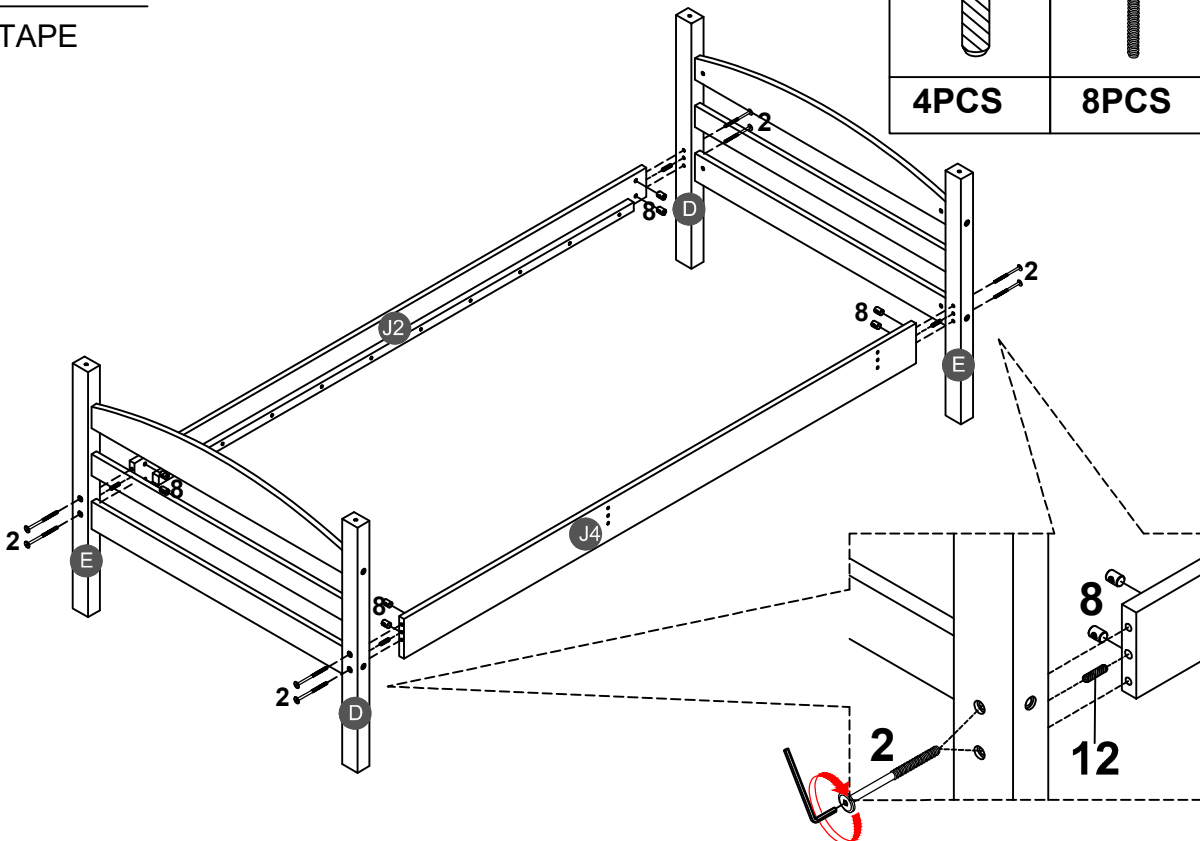
Remarque: La pièce 8 sera face vers le haut avec la marque "x", sinon elle ne peut pas être serrée.

x3



# STEP 2:

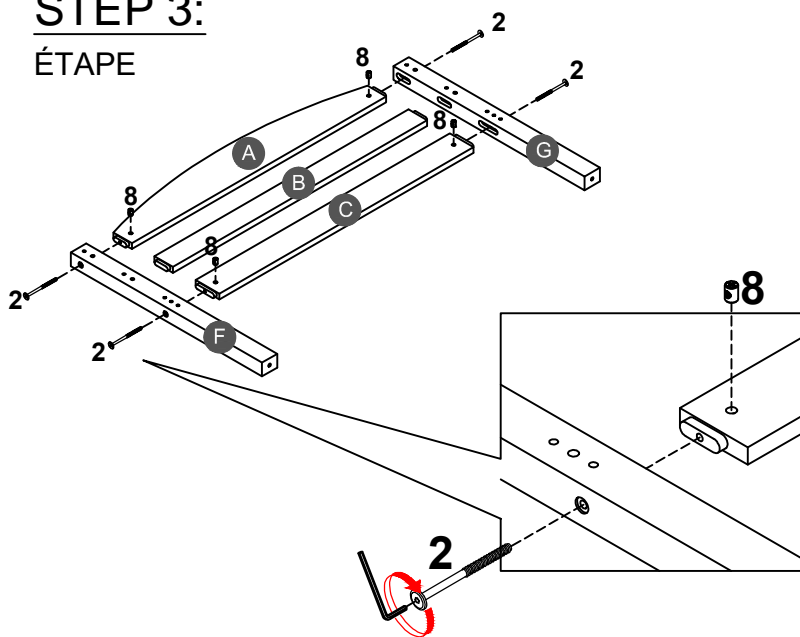
ÉTAPE



12	2	8
4PCS	8PCS	8PCS

### STEP 3:

ÉTAPE

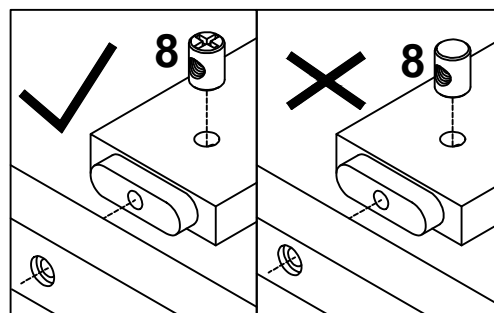


2	8
12PCS	12PCS

Note: Part 8 will face up with the "x" mark on it, otherwise it cannot be tightened

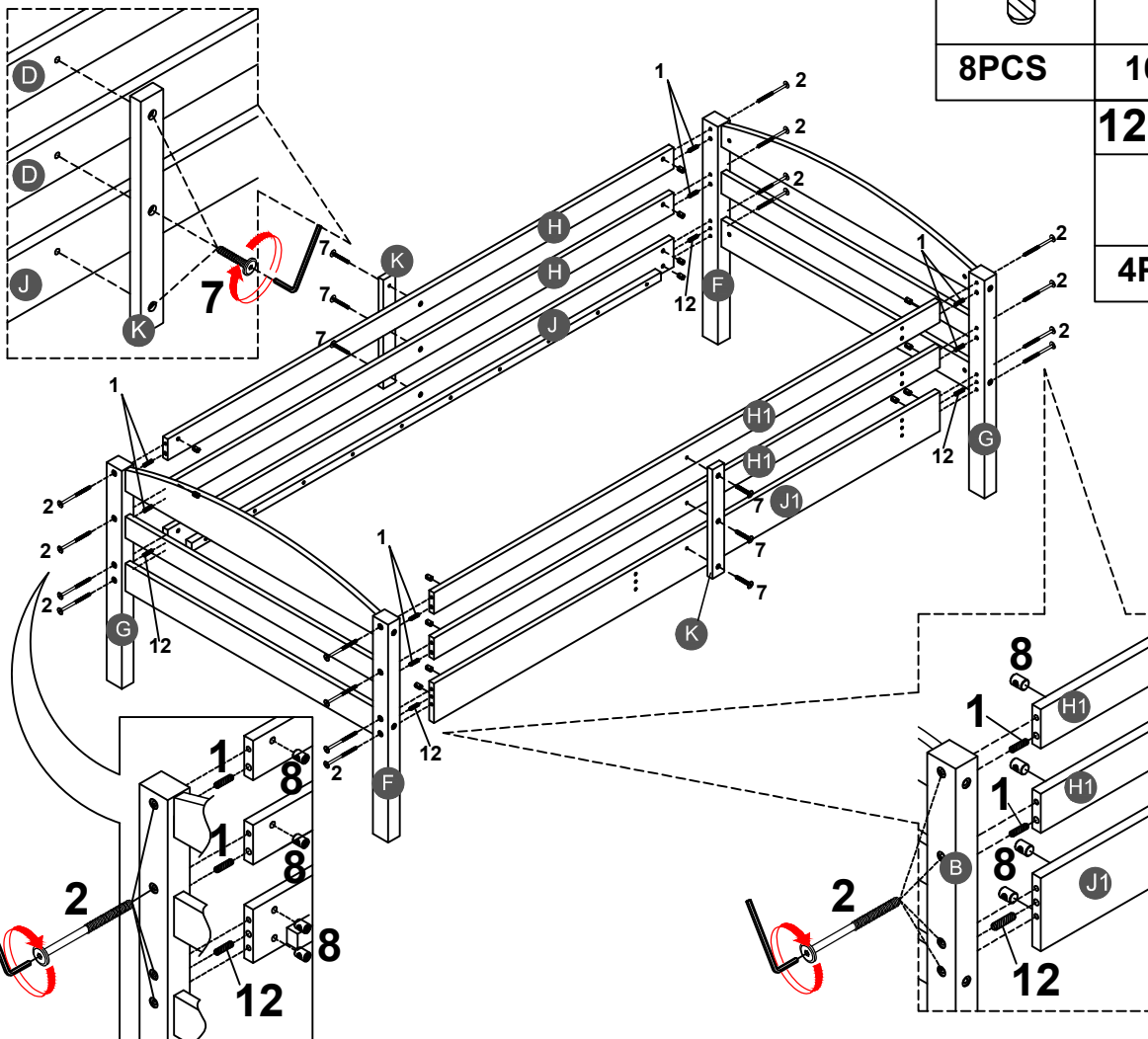
Remarque: La pièce 8 sera face vers le haut avec la marque "x", sinon elle ne peut pas être serrée.

x3



### STEP 4:

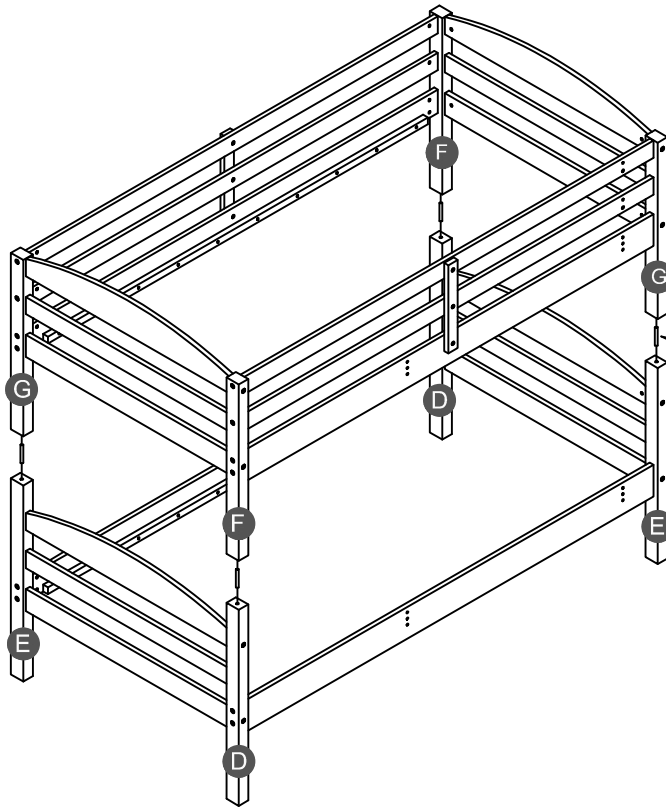
ÉTAPE



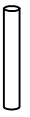
1	2	7
8PCS	16PCS	6PCS
12	8	
4PCS	16PCS	

**STEP 5:**

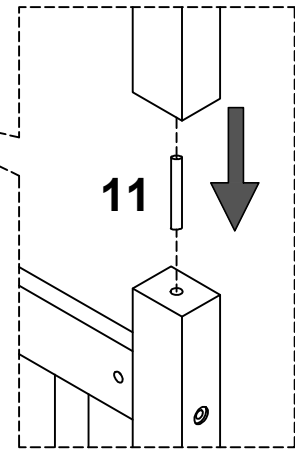
ÉTAPE



**11**

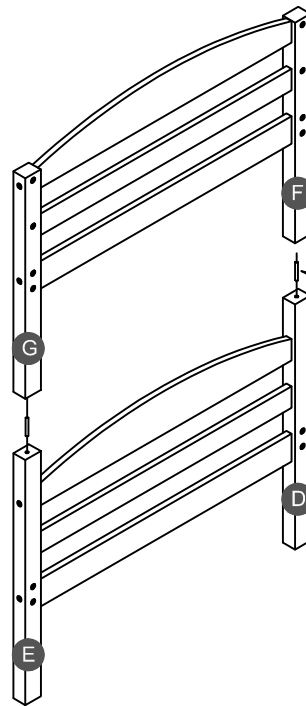


**4PCS**

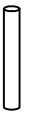


**STEP 6:**

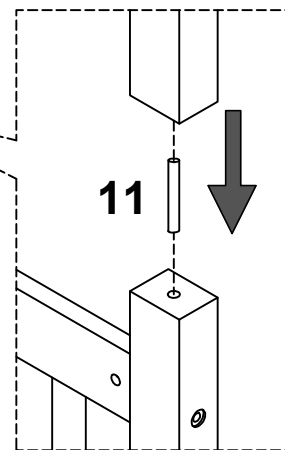
ÉTAPE



**11**

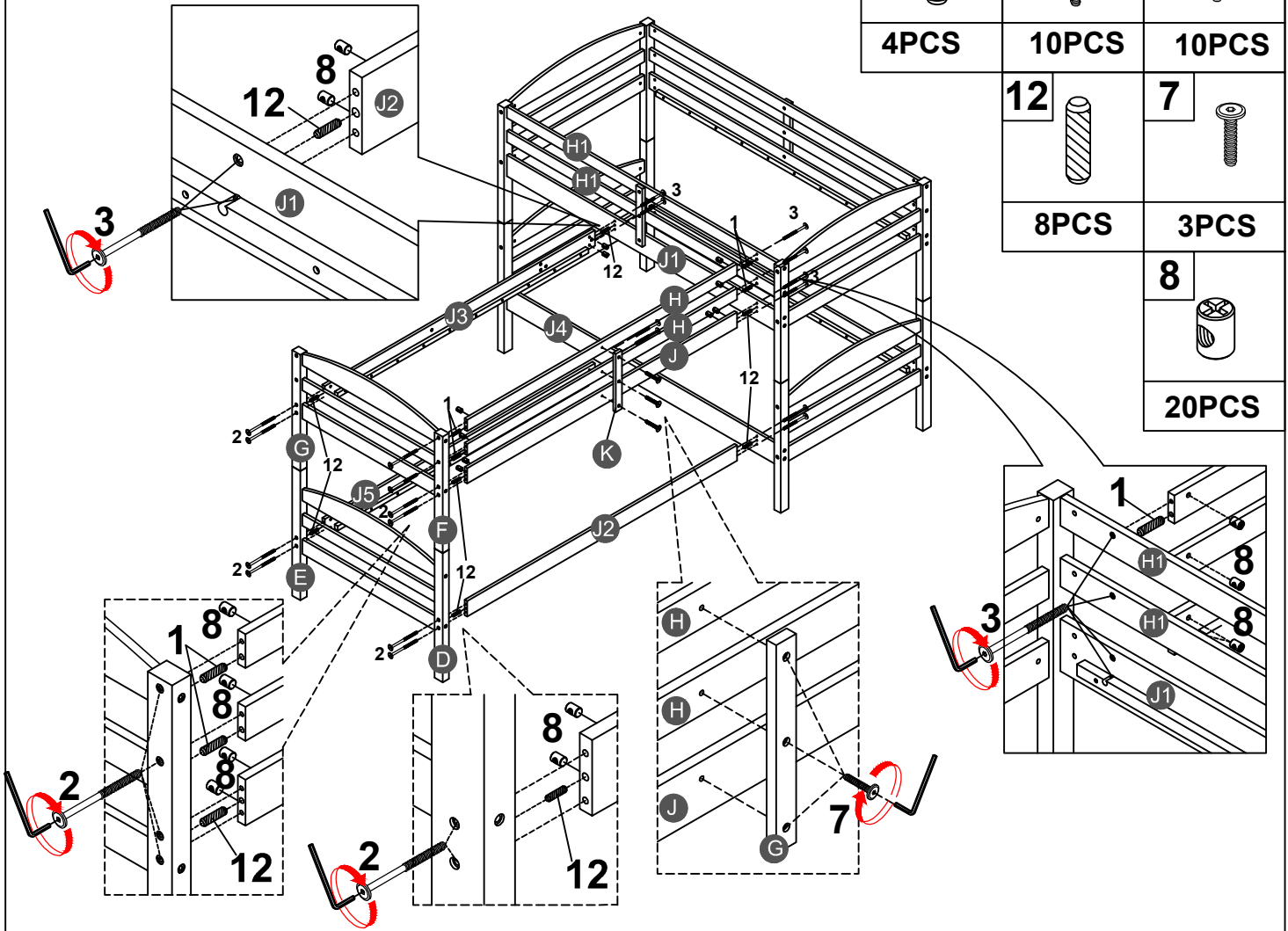


**2PCS**



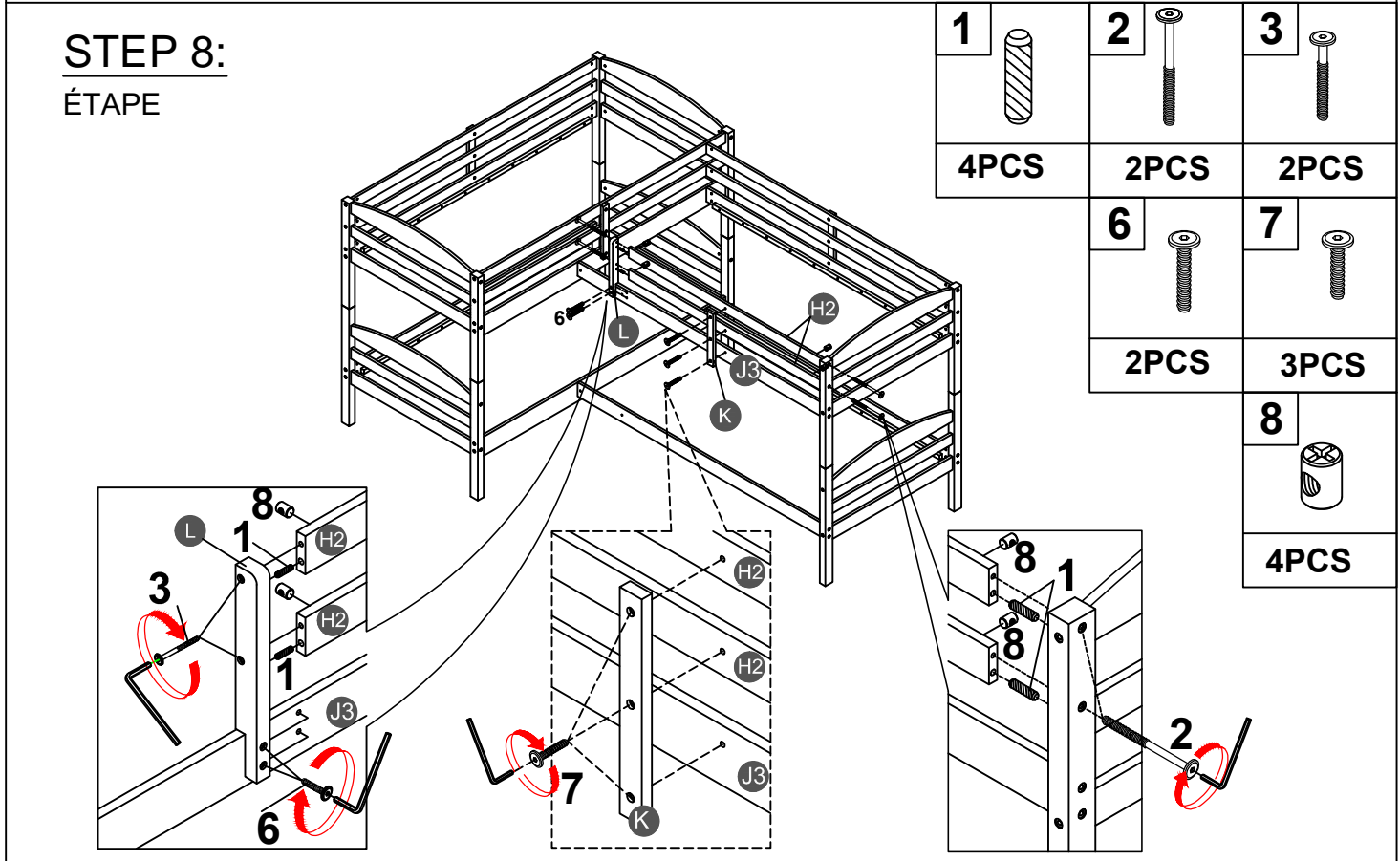
# STEP 7:

ÉTAPE



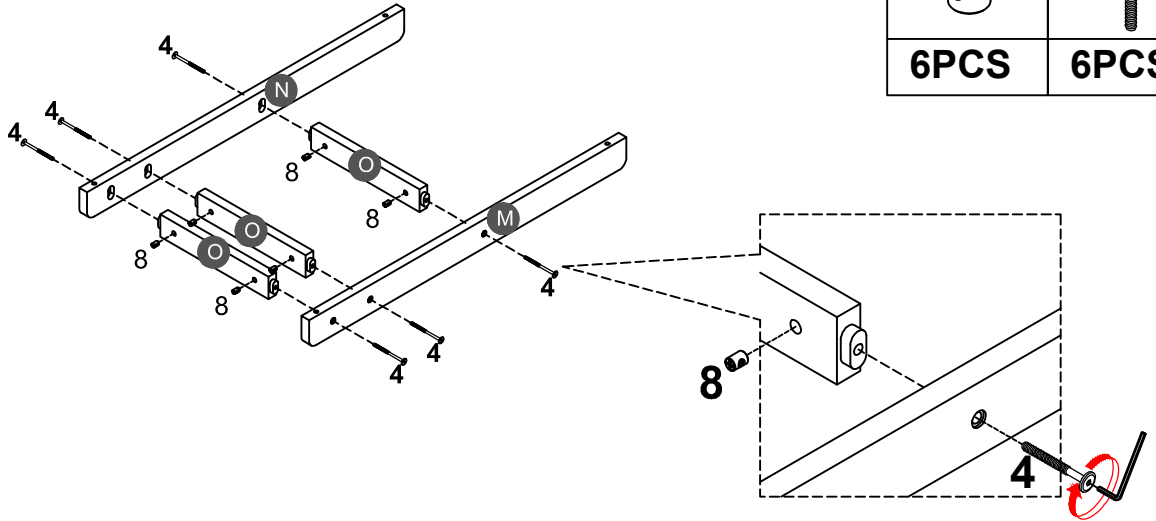
# STEP 8:

ÉTAPE



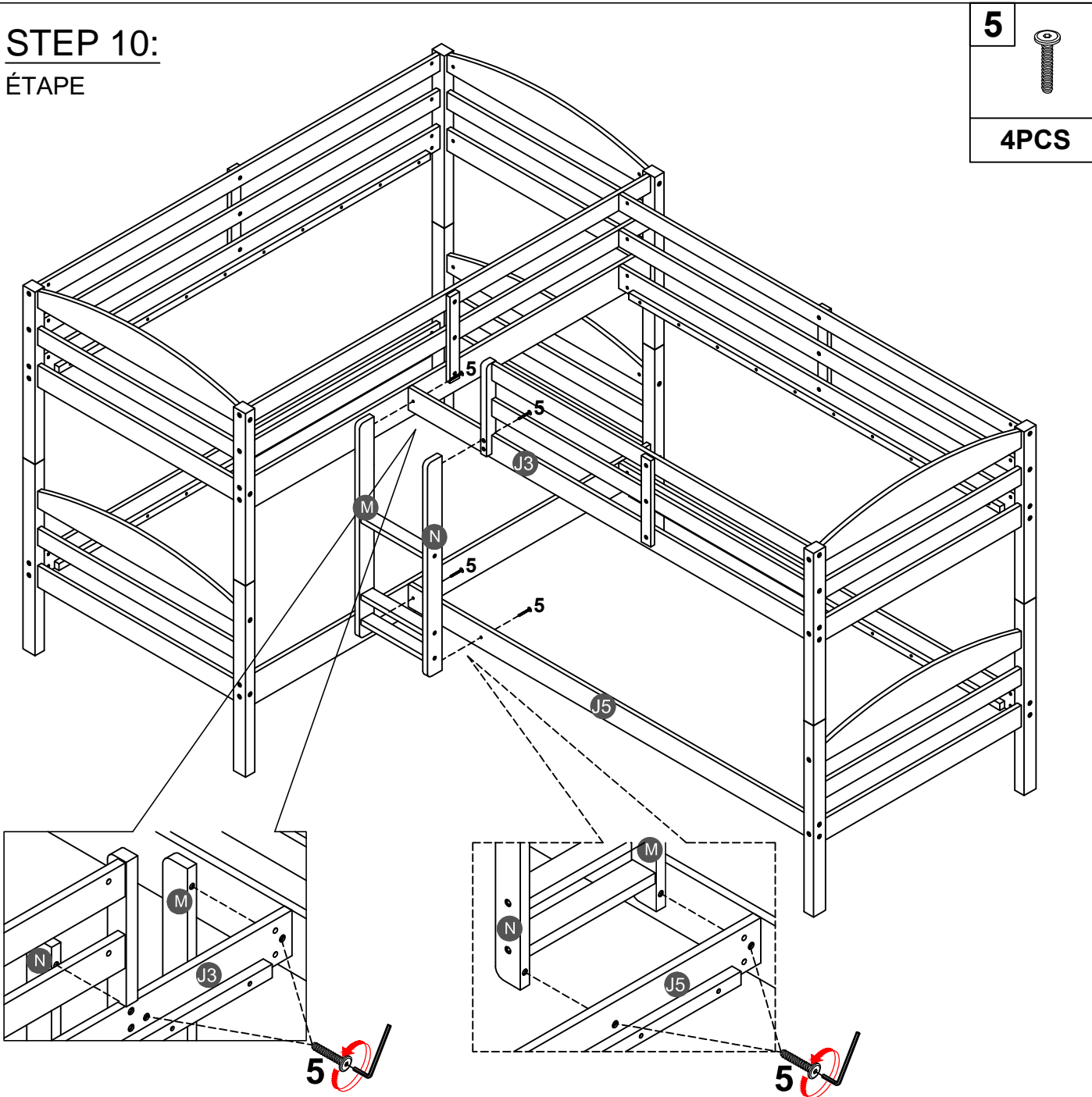
# STEP 9:

ÉTAPE



# STEP 10:

ÉTAPE



# STEP 11:

ÉTAPE

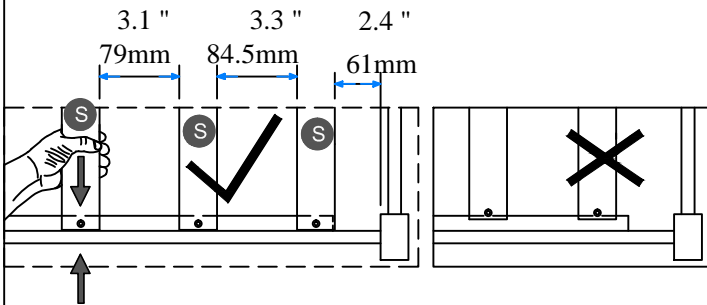
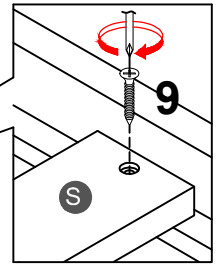
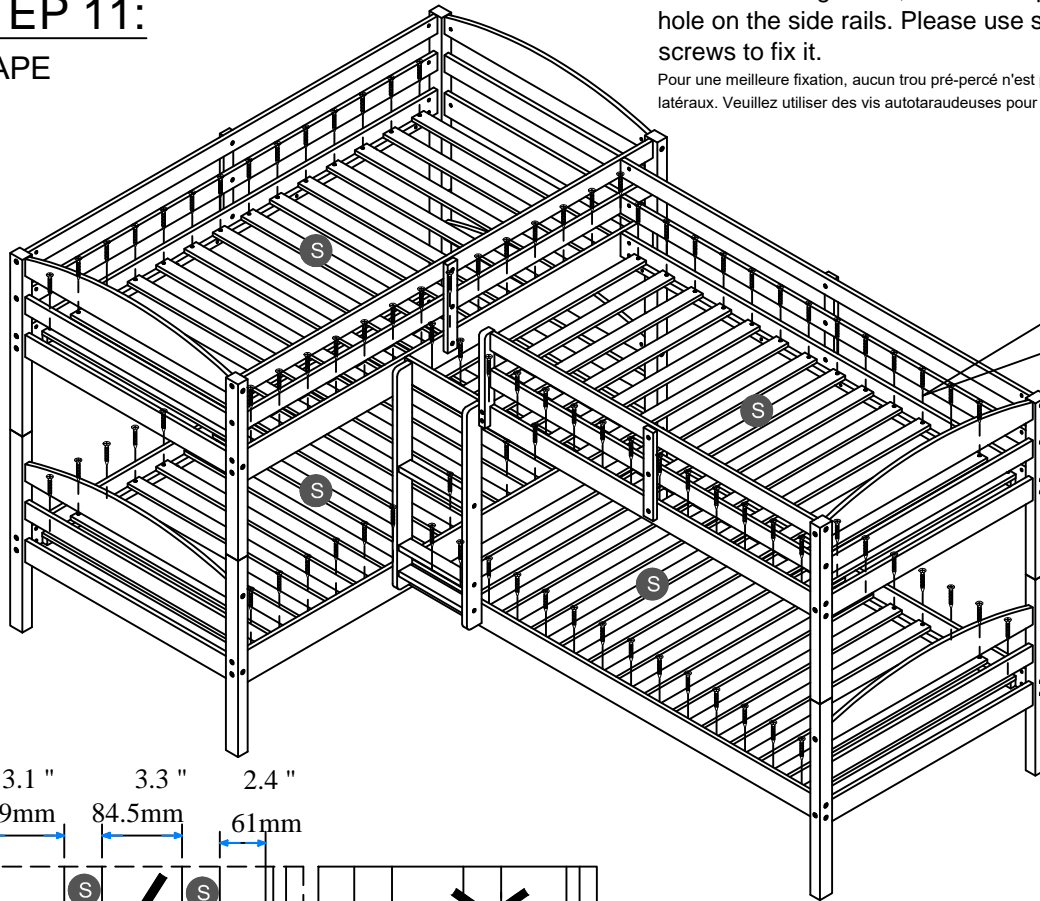
For better fixing effect, there is no pre-drilled hole on the side rails. Please use self-tapping screws to fix it.

Pour une meilleure fixation, aucun trou pré-percé n'est prévu sur les rails latéraux. Veuillez utiliser des vis autotaraudeuses pour la fixation.

9



112PCS



**NOTE:** Please make sure the bed slats close to the side rail before locking the screws to avoid breakage. This step is required for both the left and right sides. Moreover, please do not lock the screws of the bed slats at the outermost edge to avoid damaging.

**Remarque:** Assurez-vous Les lattes du lit fermer du rail latéral avant de verrouiller les vis pour éviter la casse. Cette étape est requise pour tous les deux côtés gauche et droit. De plus, ne verrouillez pas les vis des lattes de lit sur le bord le plus extérieur pour éviter d'endommager.

# STEP 12:

ÉTAPE

13

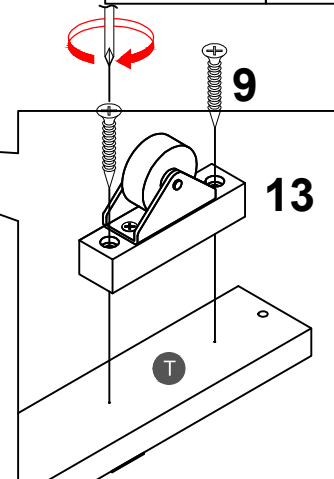
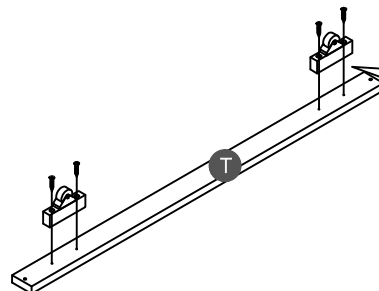
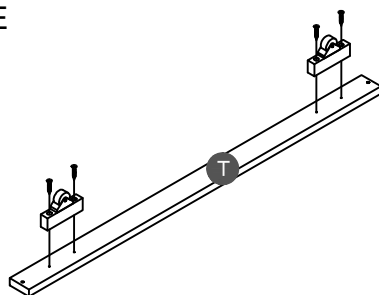


4PCS

9



8PCS



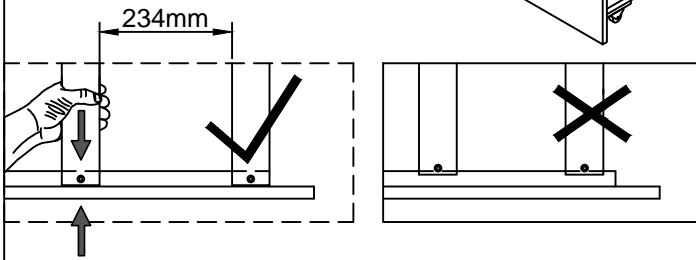
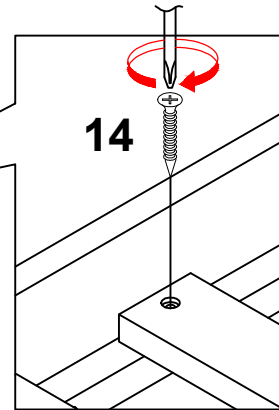
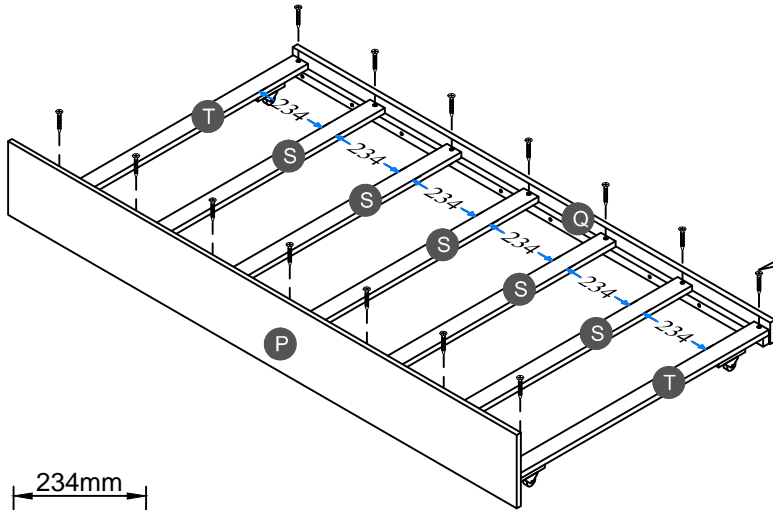
# STEP 13:

ÉTAPE

9



14PCS



**NOTE:** Please make sure the bed slats close to the side rail before locking the screws to avoid breakage. This step is required for both the left and right sides. Moreover, please do not lock the screws of the bed slats at the outermost edge to avoid damaging.

**Remarque:** Assurez-vous Les lattes du lit fermer du rail latéral avant de verrouiller les vis pour éviter la casse. Cette étape est requise pour tous les deux côtés gauche et droit. De plus, ne verrouillez pas les vis des lattes de lit sur le bord le plus extérieur pour éviter d'endommager.

# STEP 14:

ÉTAPE

14

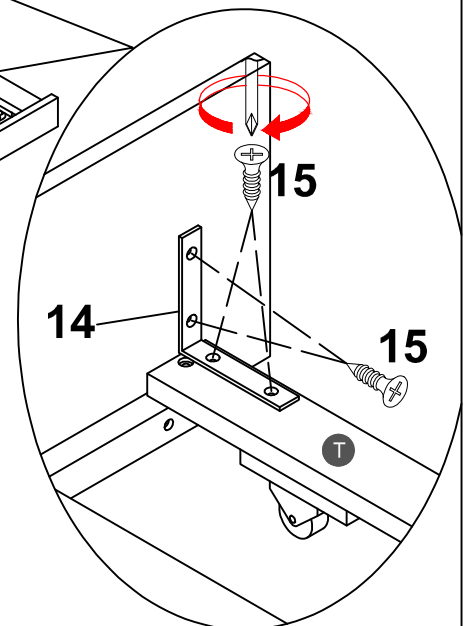
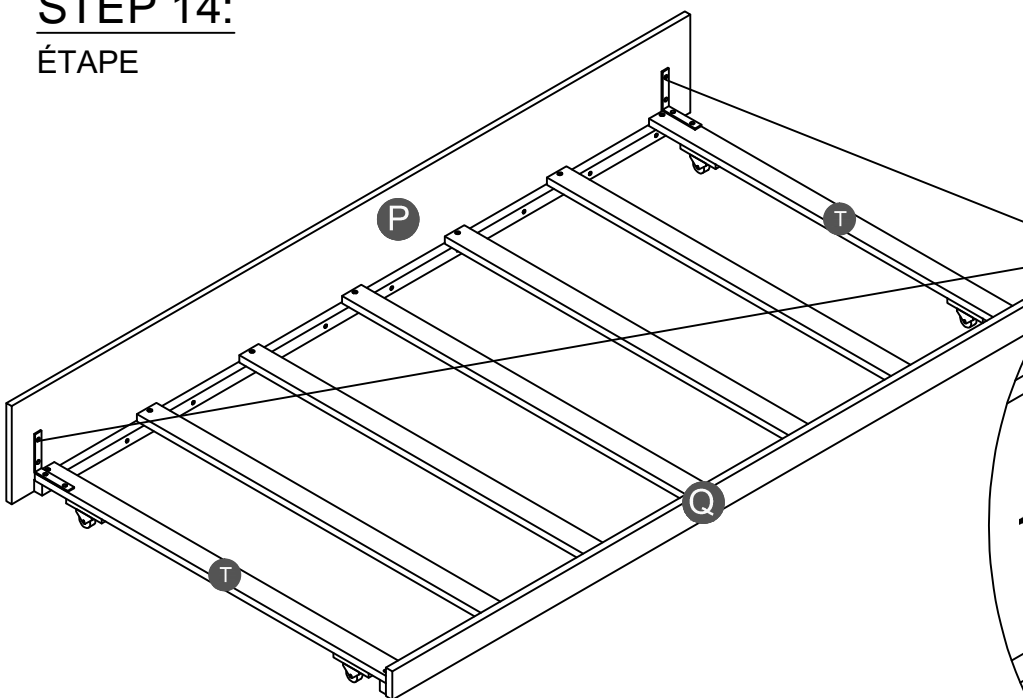


2PCS

15

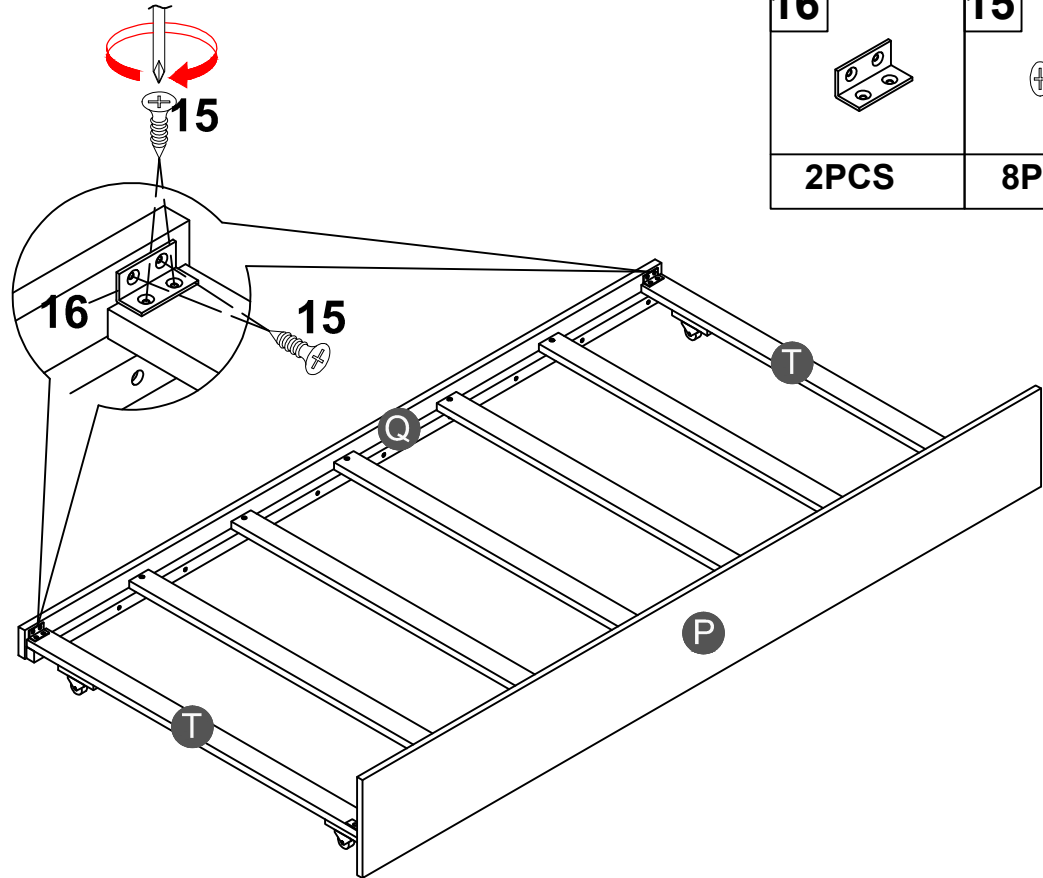


8PCS



## STEP 15:

ÉTAPE

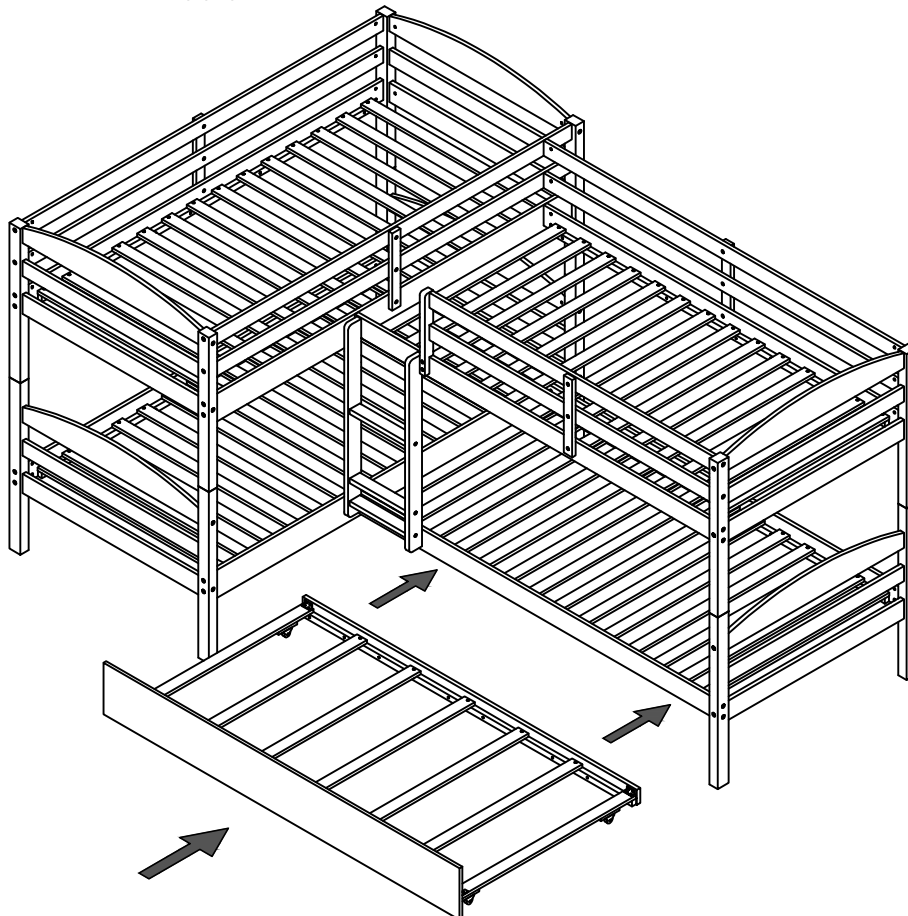


## STEP 16:

ÉTAPE

Push Trundle under the bottom of Bunkbed.

Poussez le lit gigogne sous le bas du lit superposé.



**Make sure to tighten all the screws of the bed.**

Assurez-vous de serrer toutes les vis des de lit.