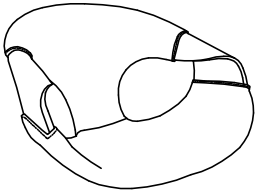

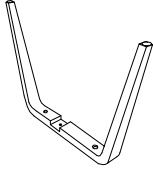

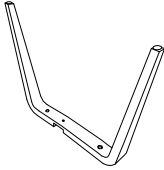

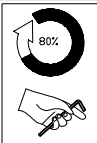
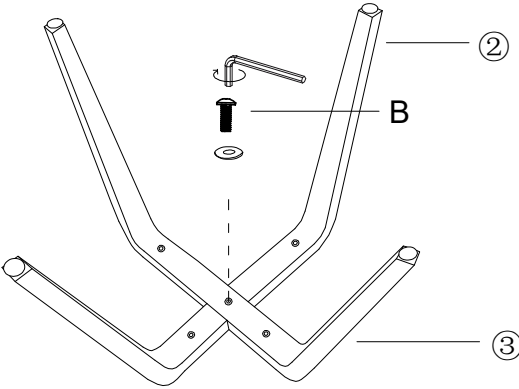


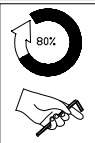
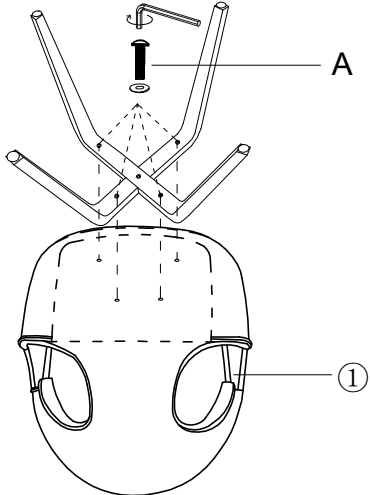
# Assmebly Instruction

<p>①*1 pc</p>		<p>A*4+1EXT</p>	 <p>M6*40MM+M6*14*1MM</p>
<p>②*1 pc</p>		<p>B*1+1EXT</p>	 <p>M6*27MM+M6*14*1MM</p>
<p>③*1 pc</p>		<p>G*1</p>	 <p>M6</p>

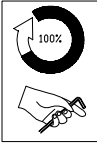
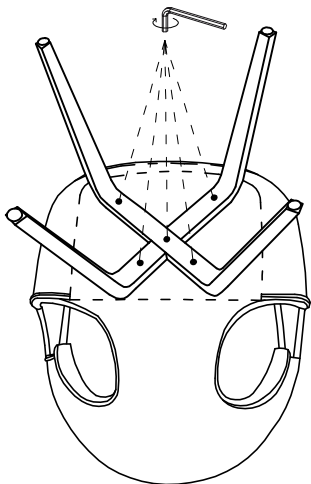
STEP 1

STEP 2

STEP 3

STEP 4

