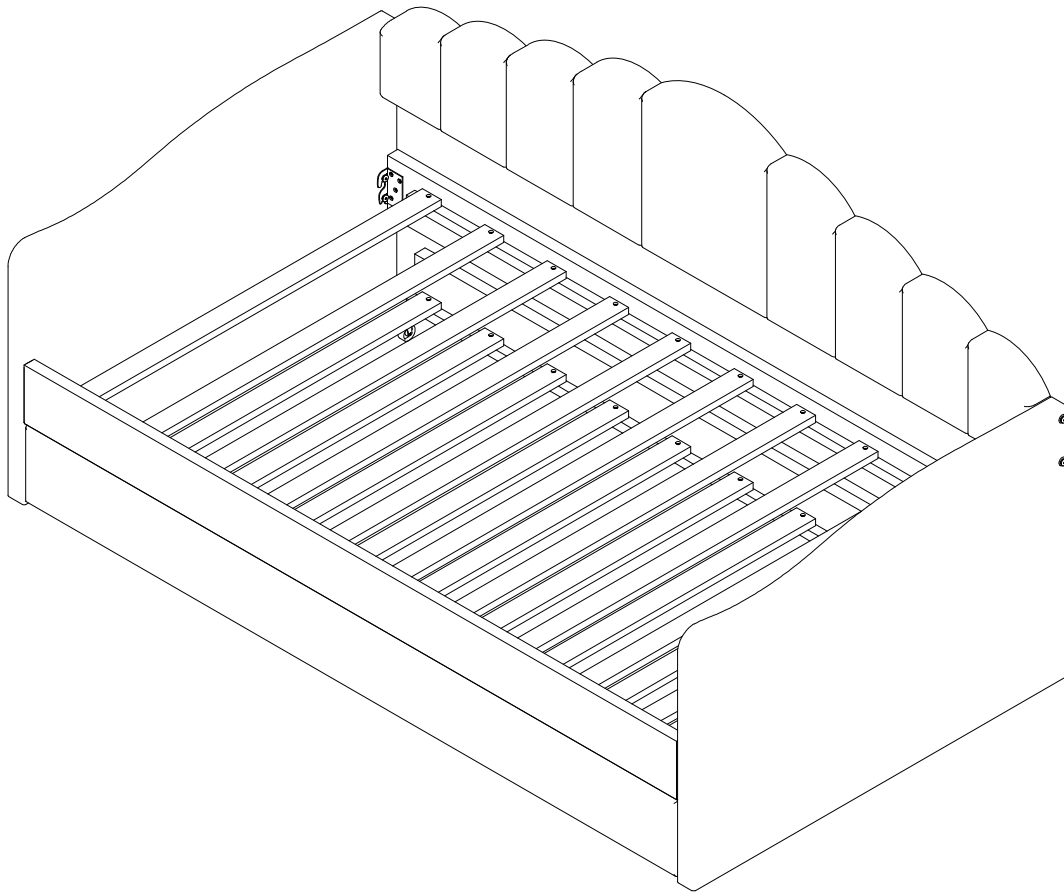
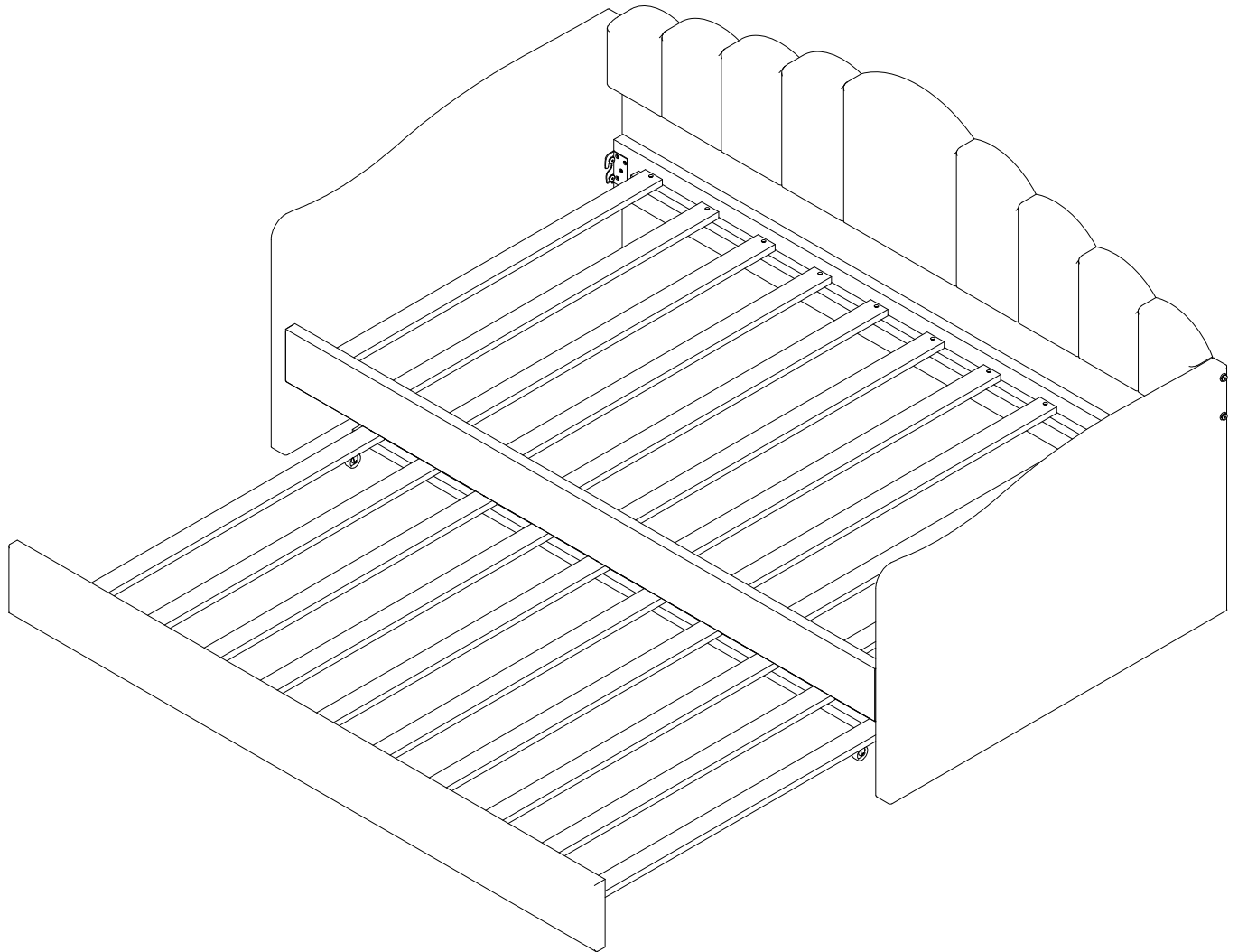
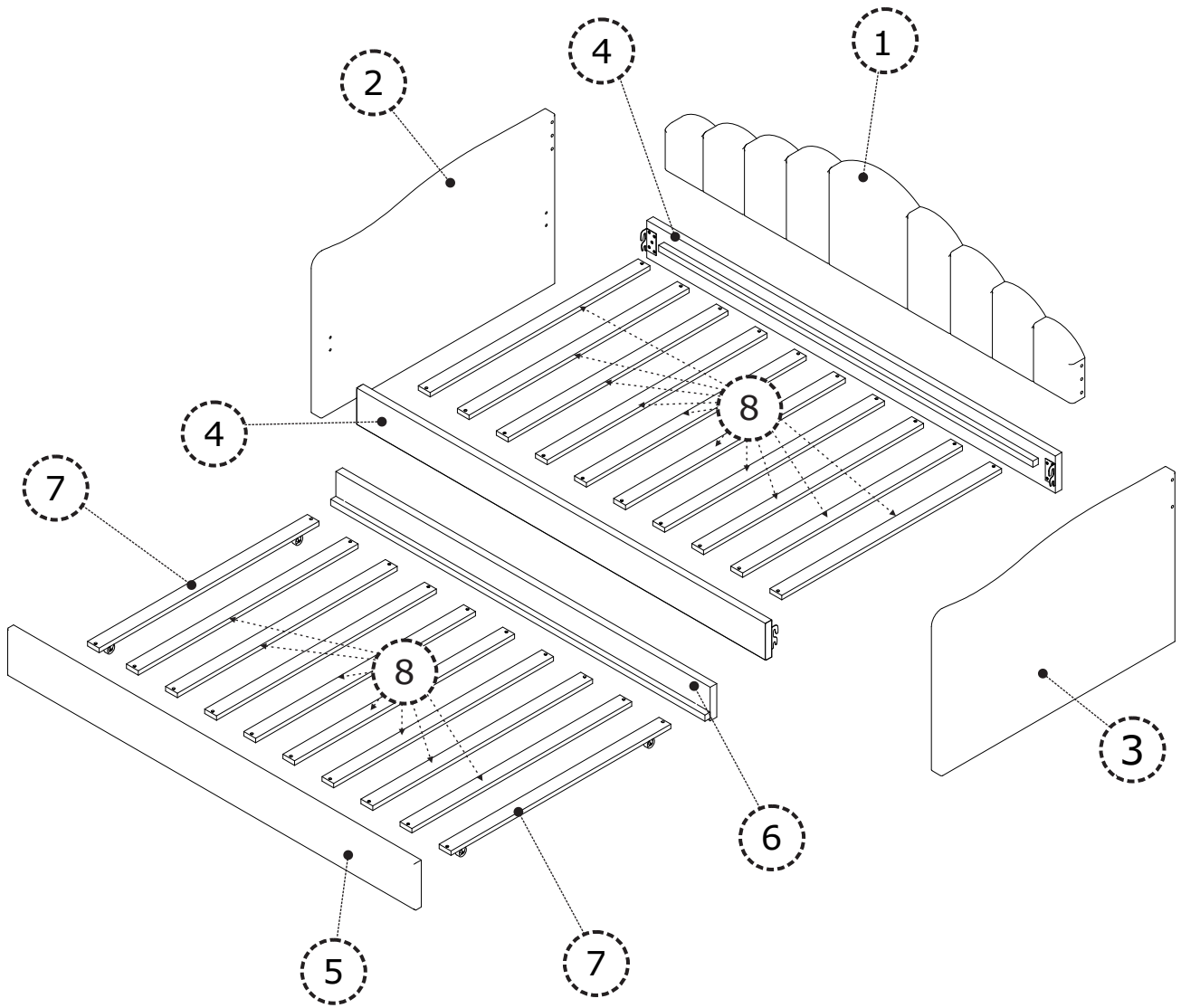


# ASSEMBLY INSTRUCTIONS



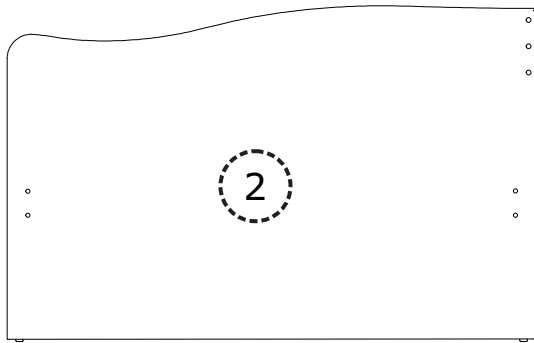




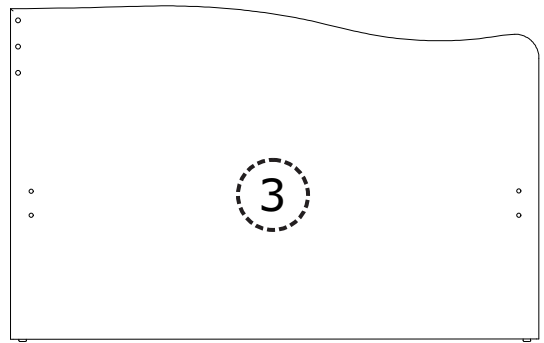
# PARTS

Check that you've received  
all parts listed below.

**BOX: 1/2**



(1 pc)



(1 pc)



(18 pcs)



(2 pcs)

**BOX: 2/2**



(1 pc)



(2 pcs)



(1 pc)



(1 pc)

Hardware



# HARDWARE

Check that you've received  
all hardware listed below.

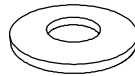
**A**



Ø 5/16" x 38 mm

8 pcs

**B**



Ø 19 x 1.5 mm

12 pcs

**C**



Ø 13 x 1 mm

12 pcs

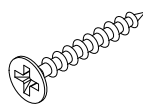
**D**



80 x 23 x 4 mm

1 pc

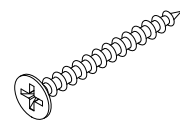
**E**



Ø 4 x 15 mm

16 pcs

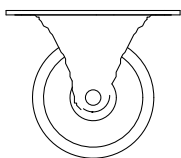
**F**



Ø 4 x 30 mm

40 pcs

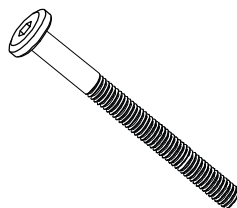
**G**



50 x 45 x 25 mm

4 pcs

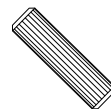
**H**



Ø 5/16" x 110 mm

4 pcs





**I**

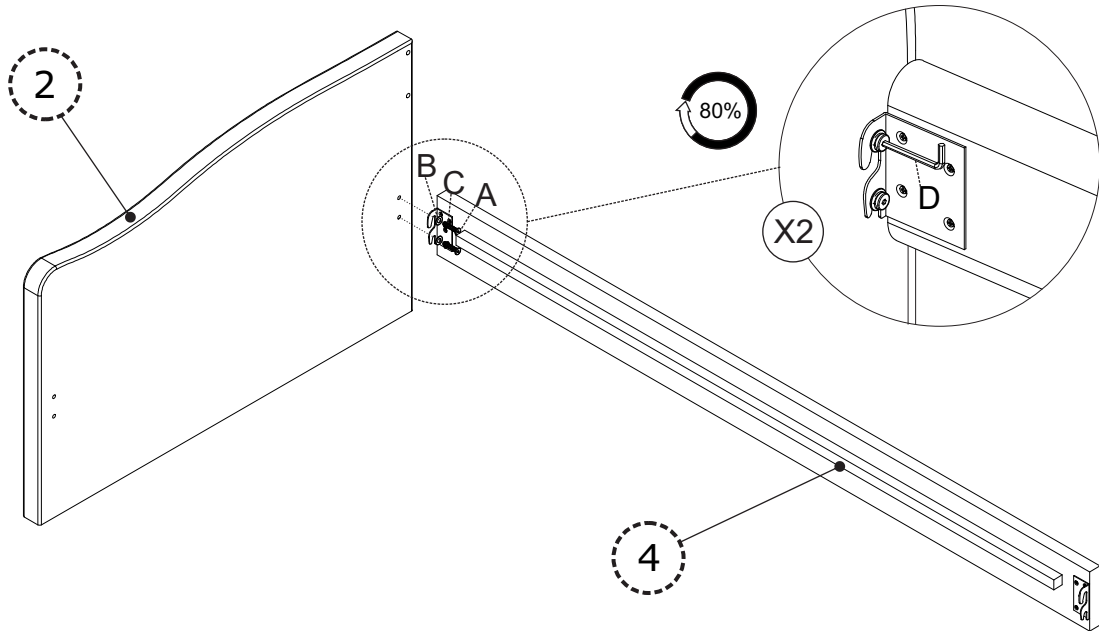


Ø 8 x 20 mm





2 pcs

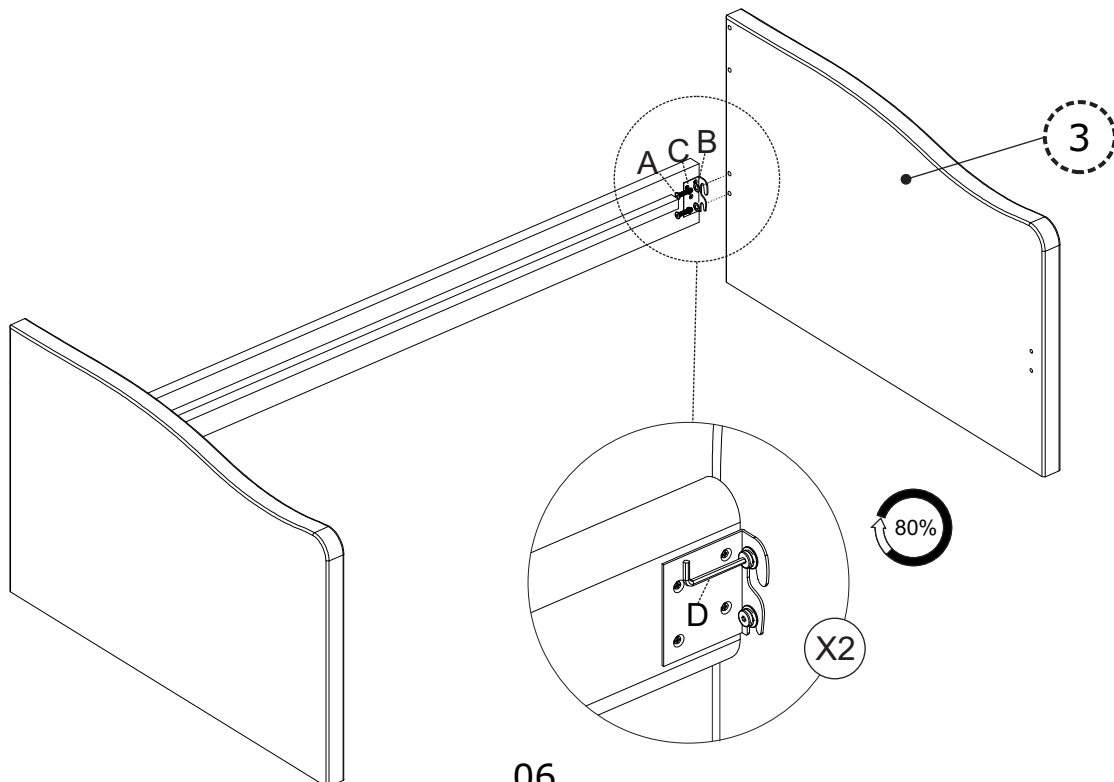
# STEP 1

|   |   |   |  |  |
|---|---|---|--|--|
| A x 2<br><br>Ø 5/16" x 38 mm | B x 2<br><br>Ø 19 x 1.5 mm | C x 2<br><br>Ø 13 x 1 mm | D x 1<br><br>80 x 23 x 4 mm |  |
|---|---|---|--|--|







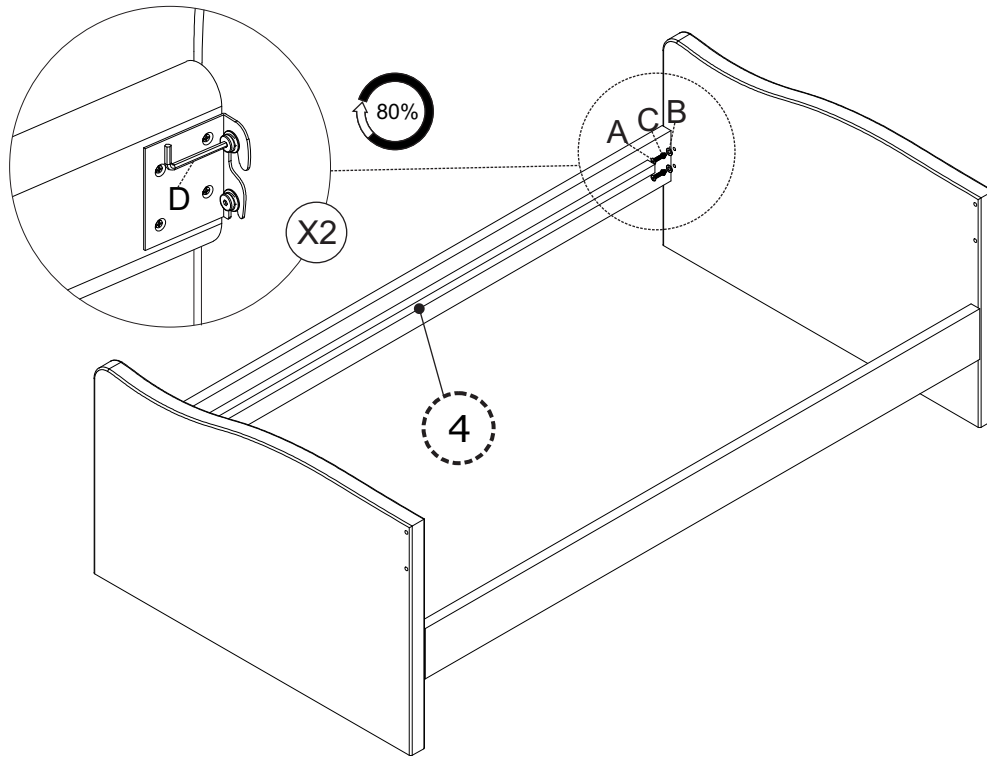
# STEP 2

|   |   |   |  |  |
|---|---|---|--|--|
| A x 2<br><br>Ø 5/16" x 38 mm | B x 2<br><br>Ø 19 x 1.5 mm | C x 2<br><br>Ø 13 x 1 mm | D x 1<br><br>80 x 23 x 4 mm |  |
|---|---|---|--|--|







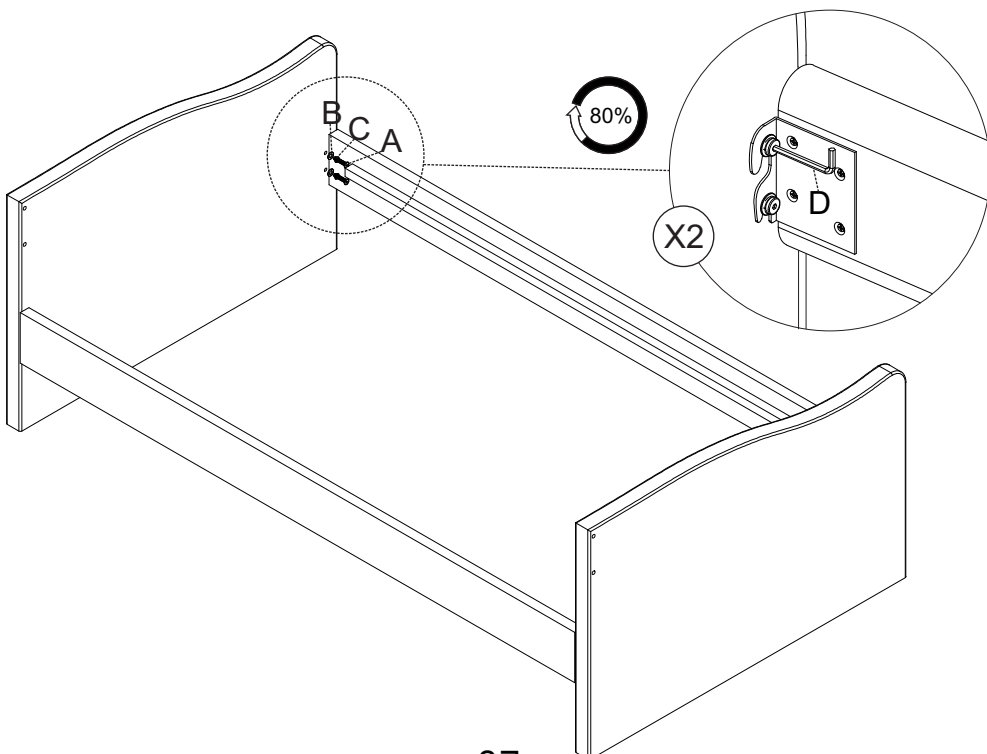
# STEP 3

|   |   |   |  |  |
|---|---|---|--|--|
| A x 2<br><br>Ø 5/16" x 38 mm | B x 2<br><br>Ø 19 x 1.5 mm | C x 2<br><br>Ø 13 x 1 mm | D x 1<br><br>80 x 23 x 4 mm |  |
|---|---|---|--|--|

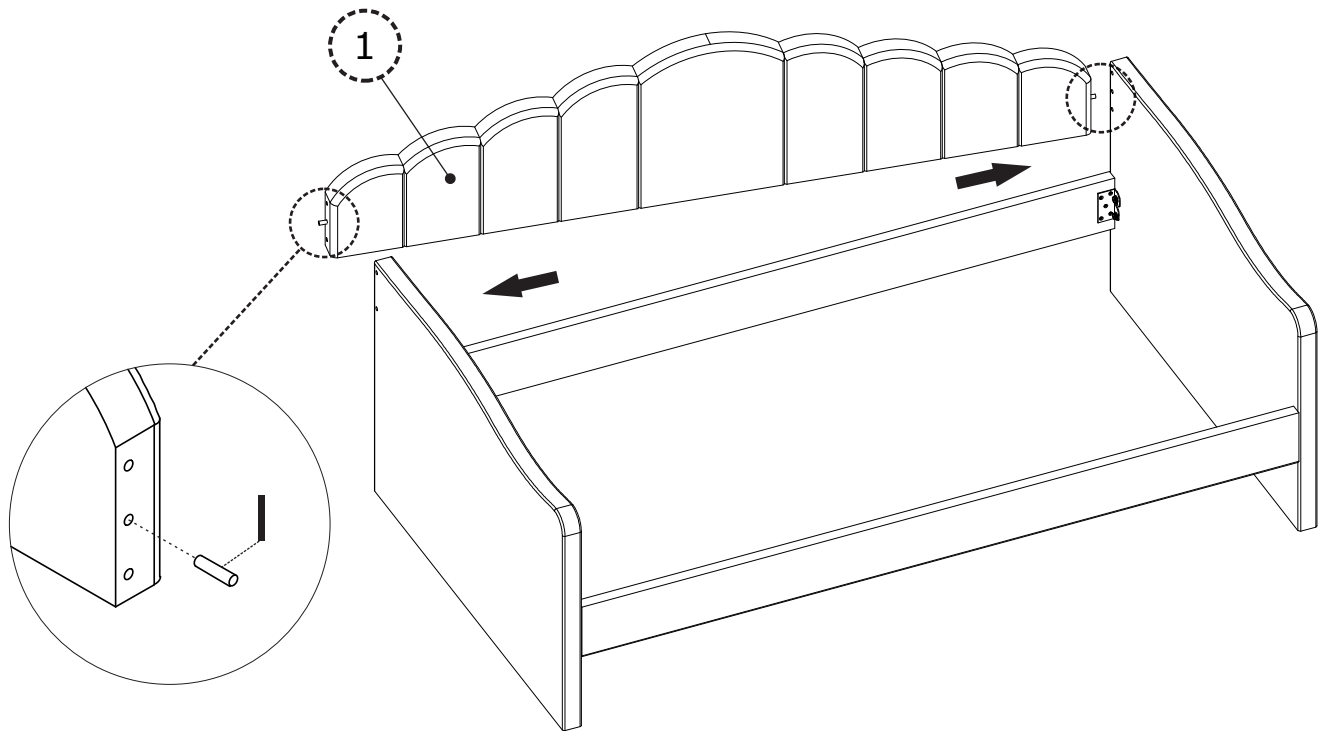
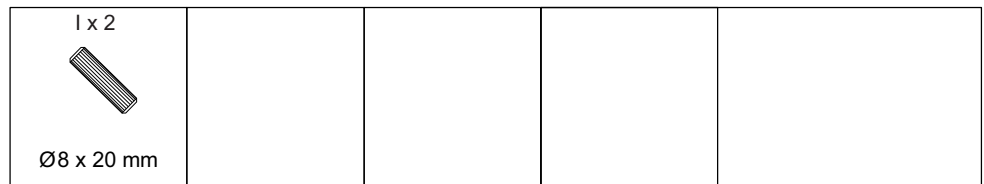


# STEP 4





|   |   |   |  |  |
|---|---|---|--|--|
| A x 2<br><br>Ø 5/16" x 38 mm | B x 2<br><br>Ø 19 x 1.5 mm | C x 2<br><br>Ø 13 x 1 mm | D x 1<br><br>80 x 23 x 4 mm |  |
|---|---|---|--|--|

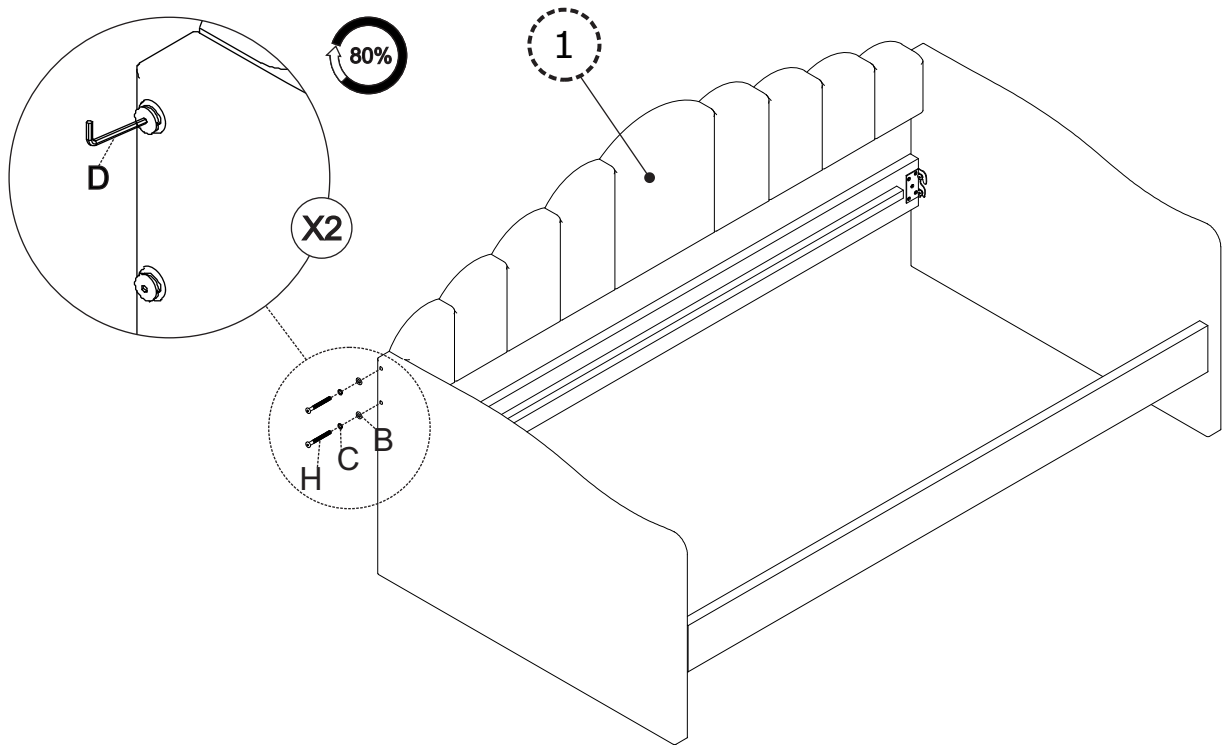


# STEP 5







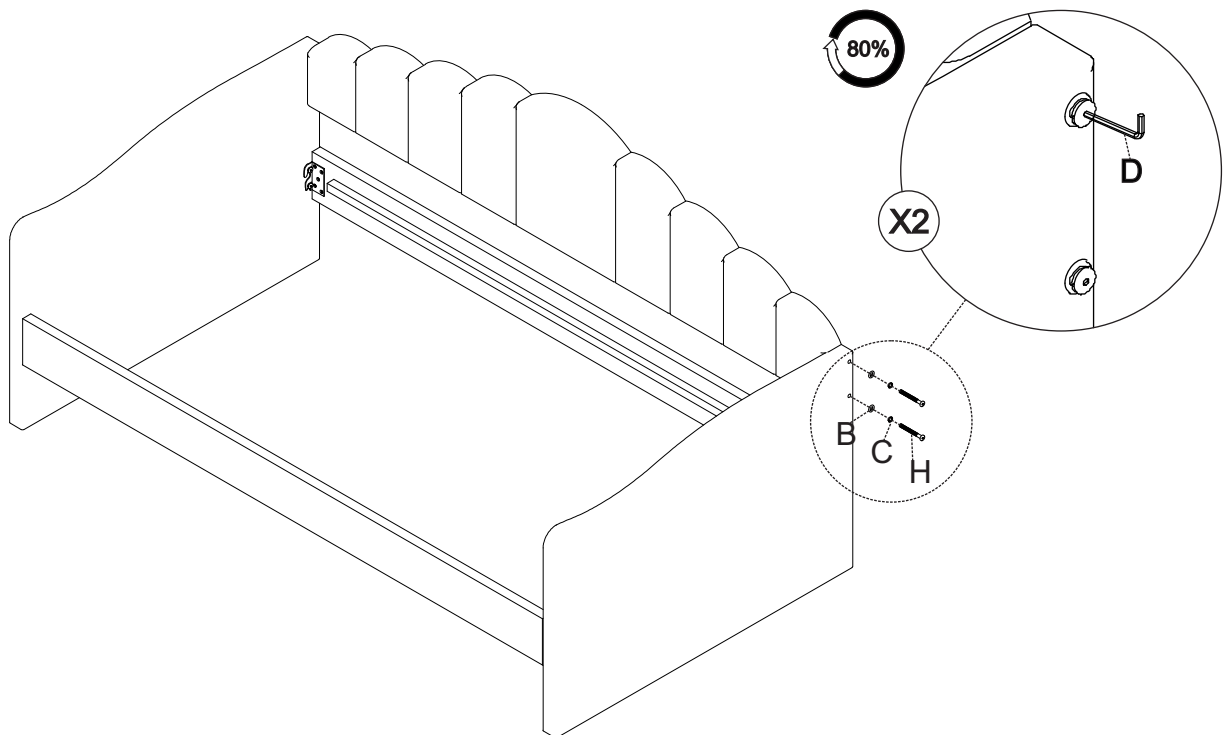
# STEP 6

|  |   |   |  |  |
|--|---|---|--|--|
| H x 2<br><br>Ø 5/16" x 110 mm | B x 2<br><br>Ø 19 x 1.5 mm | C x 2<br><br>Ø 13 x 1 mm | D x 1<br><br>80 x 23 x 4 mm |  |
|--|---|---|--|--|

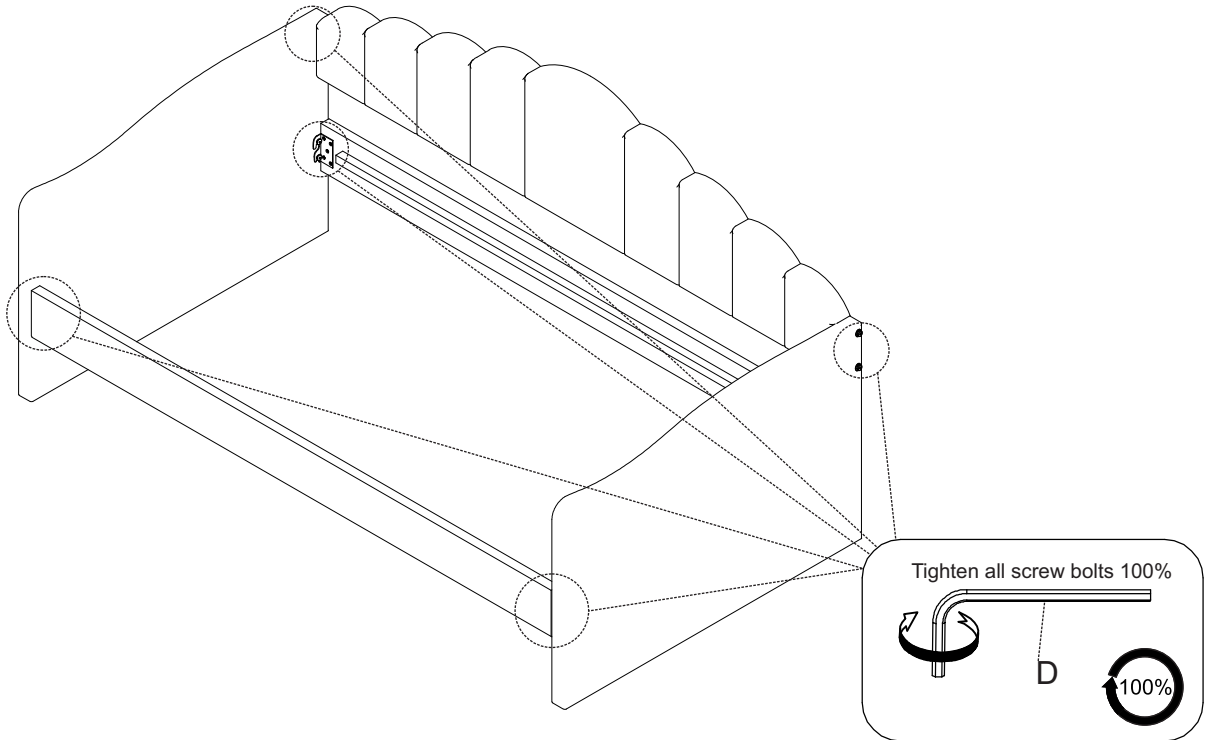
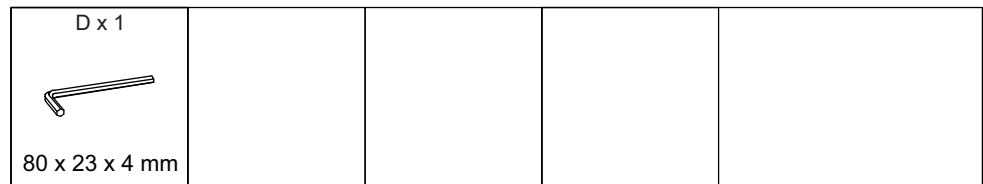


# STEP 7

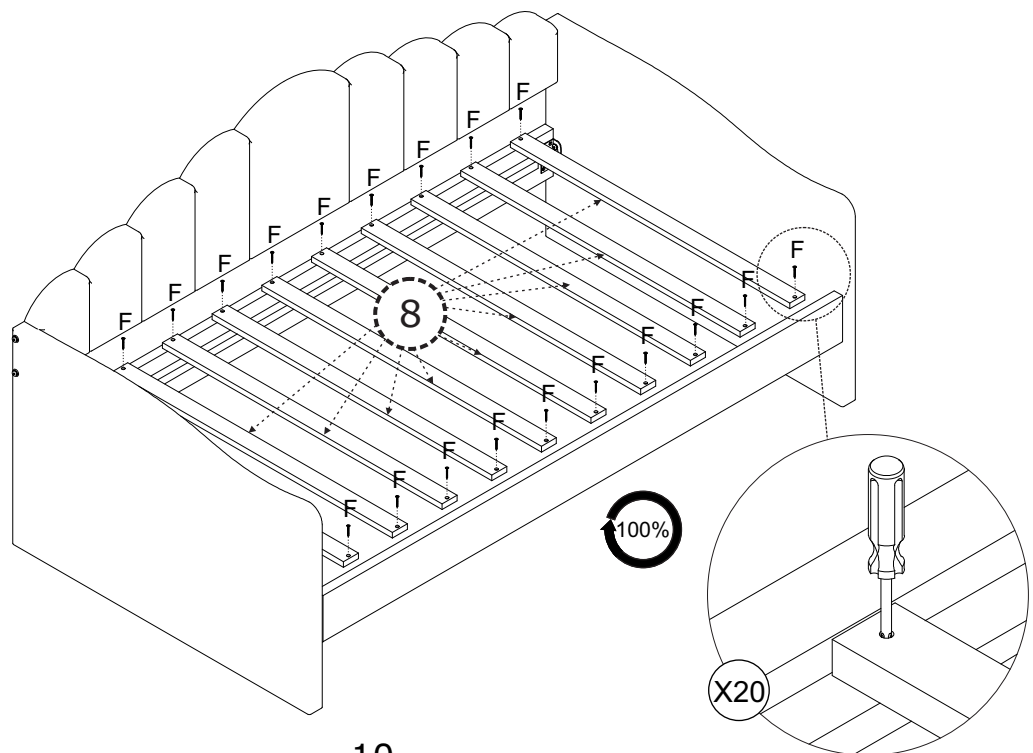
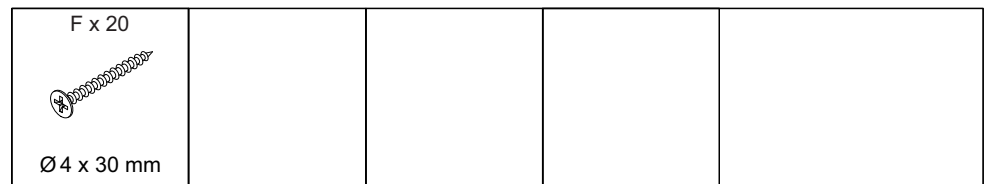
|  |   |   |  |  |
|--|---|---|--|--|
| H x 2<br><br>Ø 5/16" x 110 mm | B x 2<br><br>Ø 19 x 1.5 mm | C x 2<br><br>Ø 13 x 1 mm | D x 1<br><br>80 x 23 x 4 mm |  |
|--|---|---|--|--|



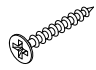

# STEP 8

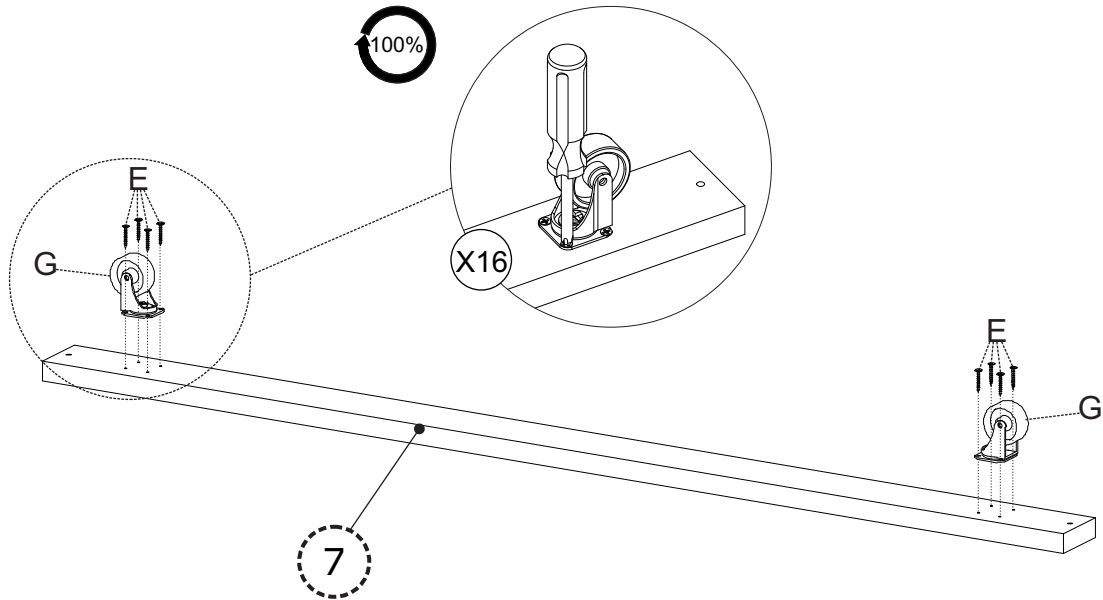


# STEP 9



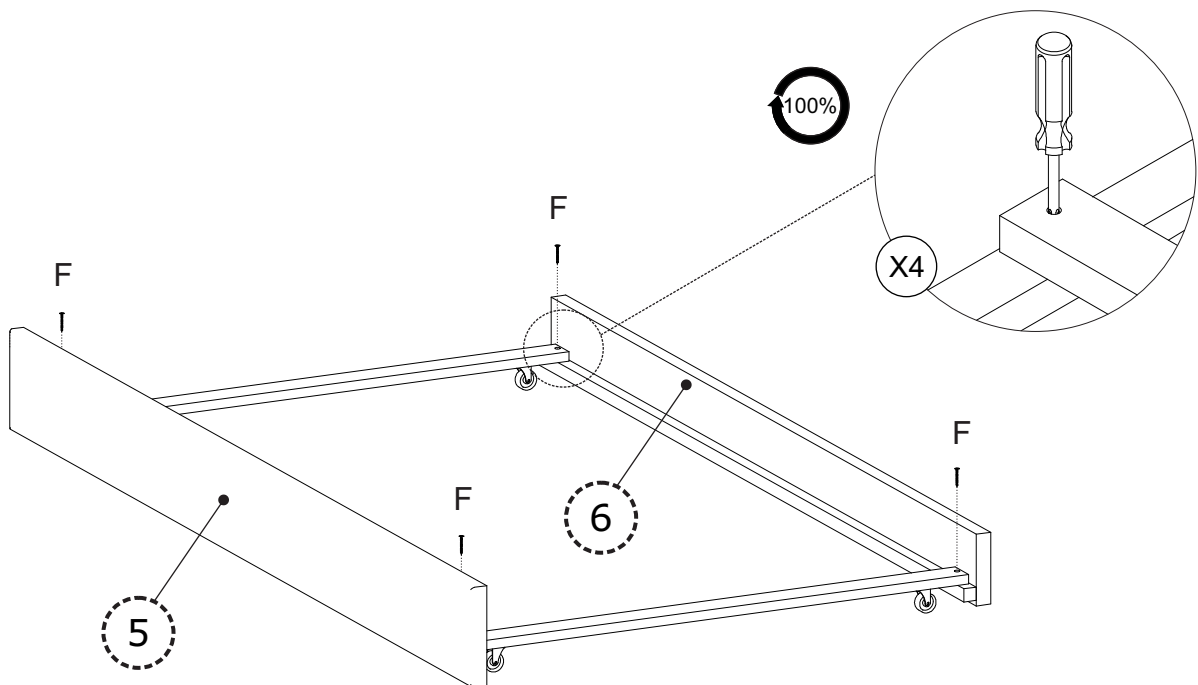
# STEP 10

|   |  |  |  |  |
|---|--|--|--|--|
| E x 16<br><br>Ø4 x 15 mm | G x 4<br> |  |  |  |
|---|--|--|--|--|

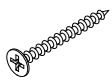


# STEP 11

|  |  |  |  |  |
|--|--|--|--|--|
| F x 4<br><br>Ø4 x 30 mm |  |  |  |  |
|--|--|--|--|--|



# STEP 12

|   |  |  |  |  |
|---|--|--|--|--|
| F x 20<br><br>Ø4 x 30 mm |  |  |  |  |
|---|--|--|--|--|

