



**INSTRUCTIONS D'ASSEMBLAGE  
ASSEMBLY INSTRUCTIONS**

---

**BUREAU -  
48" L / GRIS-NOIR ORIENTATION GAUCHE OU  
DROITE**

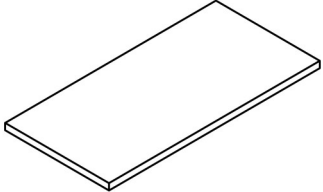
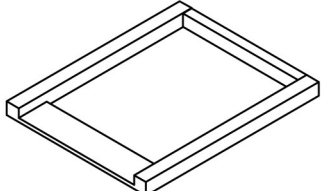
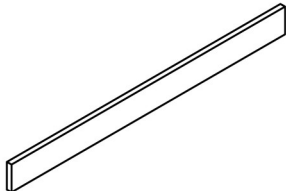
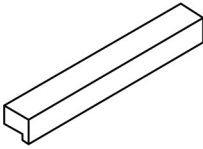
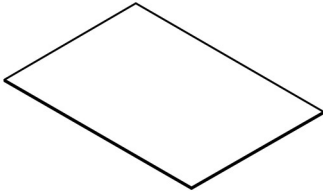
**COMPUTER DESK -  
48" L / GREY-BLACK LEFT OR RIGHT FACING**



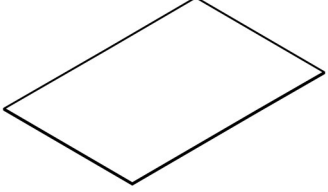
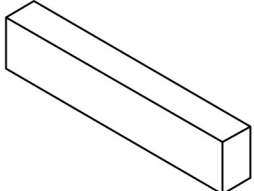
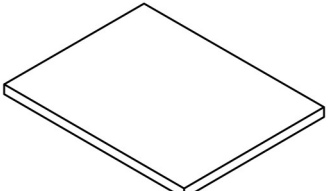
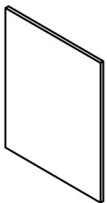

**POUR DE L'ASSISTANCE OU POUR COMMANDER  
DES PIÈCES CONTACTEZ NOTRE DÉPARTEMENT  
DE SERVICE À LA CLIENTÈLE.**

**FOR ASSISTANCE OR TO ORDER PARTS  
CONTACT OUR CUSTOMER SERVICE DEPARTMENT**

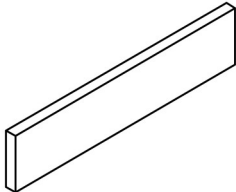
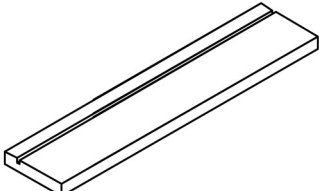
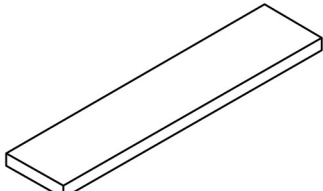
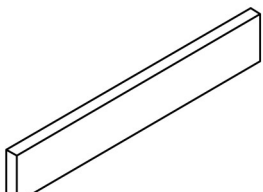
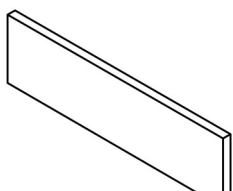
**LISTE DES PIÈCES**  
**PARTS LIST**

PIÈCE / PART #	IMAGE	DESCRIPTION	QTY / QTÉ
<b>1</b>		<b>DESK TOP SURFACE DU BUREAU</b>	<b>1</b>
<b>2</b>		<b>LEG PATTE</b>	<b>1</b>
<b>3</b>		<b>CROSSBAR BARRE TRANSVERSALE</b>	<b>1</b>
<b>4</b>		<b>HANDLE POIGNÉE</b>	<b>3</b>
<b>5</b>		<b>DRAWER BOTTOM PANEL PANNEAU DU BAS TIROIR</b>	<b>1</b>

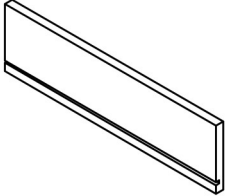
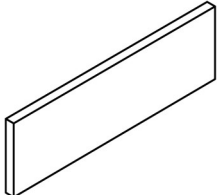
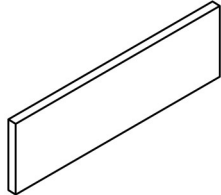
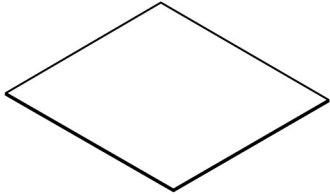
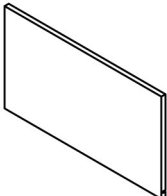
**LISTE DES PIÈCES**  
**PARTS LIST**

PIÈCE / PART #	IMAGE	DESCRIPTION	QTY / QTÉ
<b>6</b>		<b>BACK PANEL PANNEAU ARRIÈRE</b>	<b>1</b>
<b>7</b>		<b>CROSSBAR BARRE TRANSVERSALE</b>	<b>1</b>
<b>8</b>		<b>TOP PANEL PANNEAU DE SURFACE</b>	<b>1</b>
<b>9</b>		<b>SIDE PANEL PANNEAU DE CÔTÉ</b>	<b>1</b>
<b>10</b>		<b>SIDE PANEL PANNEAU DE CÔTÉ</b>	<b>1</b>

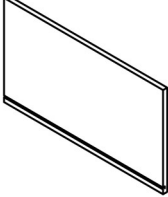
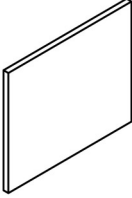
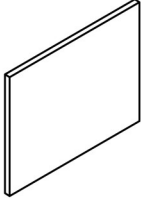
**LISTE DES PIÈCES**  
**PARTS LIST**

PIÈCE / PART #	IMAGE	DESCRIPTION	QTY / QTÉ
<b>11</b>		<b>CROSSBAR BARRE TRANSVERSALE</b>	<b>1</b>
<b>12</b>		<b>CROSSBAR BARRE TRANSVERSALE</b>	<b>1</b>
<b>13</b>		<b>CROSSBAR BARRE TRANSVERSALE</b>	<b>1</b>
<b>14</b>		<b>CROSSBAR BARRE TRANSVERSALE</b>	<b>2</b>
<b>15</b>		<b>DRAWER SIDE PANEL PANNEAU DE CÔTÉ TIROIR</b>	<b>2</b>

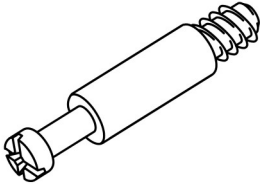
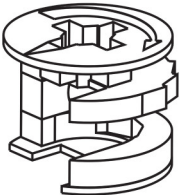
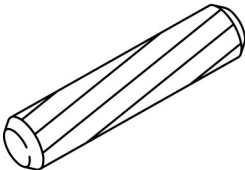
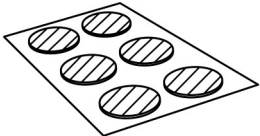
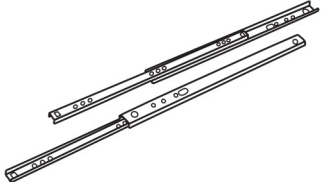
**LISTE DES PIÈCES**  
**PARTS LIST**

PIÈCE / PART #	IMAGE	DESCRIPTION	QTY / QTÉ
<b>16</b>		<b>DRAWER SIDE PANEL PANNEAU DE CÔTÉ TIROIR</b>	<b>2</b>
<b>17</b>		<b>DRAWER BACK PANEL PANNEAU ARRIÈRE TIROIR</b>	<b>2</b>
<b>18</b>		<b>DRAWER FRONT PANEL PANNEAU AVANT TIROIR</b>	<b>2</b>
<b>19</b>		<b>DRAWER BOTTOM PANEL PANNEAU DU BAS TIROIR</b>	<b>2</b>
<b>20</b>		<b>DRAWER SIDE PANEL PANNEAU DE CÔTÉ TIROIR</b>	<b>1</b>

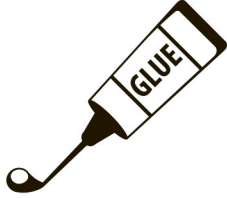
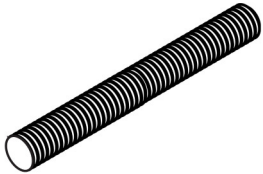
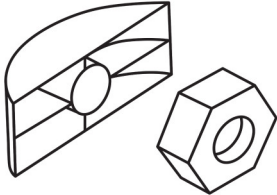
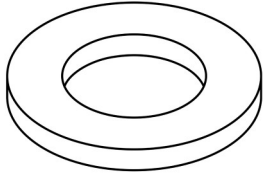
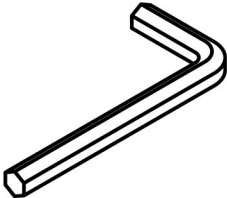
**LISTE DES PIÈCES**  
**PARTS LIST**

PIÈCE / PART #	IMAGE	DESCRIPTION	QTY / QTÉ
21		DRAWER SIDE PANEL PANNEAU DE CÔTÉ TIROIR	1
22		DRAWER BACK PANEL PANNEAU ARRIÈRE TIROIR	1
23		DRAWER FRONT PANEL PANNEAU AVANT TIROIR	1

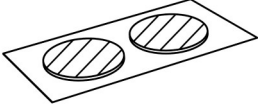
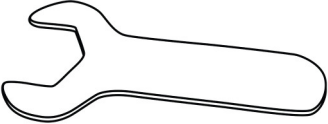
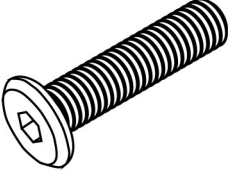
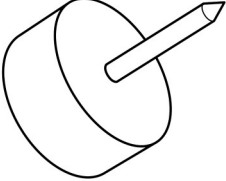
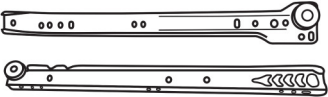
**LISTE DES PIÈCES DE MONTAGE**  
**HARDWARE LIST**

PIÈCE / PART #	IMAGE	DESCRIPTION	QTY / QTÉ
<b>A</b>		CAM LOCK SCREW - 1 1/8" VIS CAM LOCK - 1 1/8"	<b>25</b>
<b>B</b>		CAM LOCK CONNECTOR - Ø5/8" ÉCROU CAM LOCK - Ø5/8"	<b>25</b>
<b>C</b>		WOOD DOWEL - Ø3/8" X 1" GOUJON DE BOIS - Ø3/8" X 1"	<b>18</b>
<b>D</b>		FINISHING STICKER - Ø3/4" COLLANT DE FINITION - Ø3/4"	<b>8</b>
<b>E</b>		METAL DRAWER SLIDE - 16" COULISSE DE MÉTAL - 16"	<b>1</b>

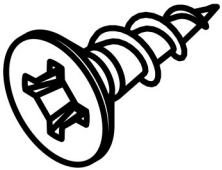
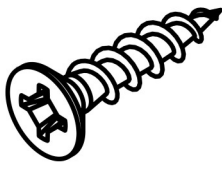
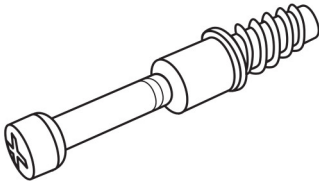
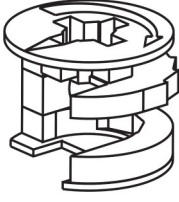
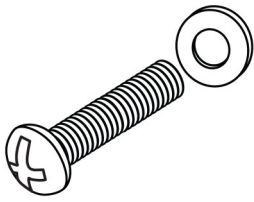
**LISTE DES PIÈCES DE MONTAGE**  
**HARDWARE LIST**

PIÈCE / PART #	IMAGE	DESCRIPTION	QTY / QTÉ
<b>F</b>		GLUE - 10G COLLE - 10G	<b>1</b>
<b>G</b>		THREADED ROD - Ø3/8" X 3 1/8" TIGE FILETÉE - Ø3/8" X 3 1/8"	<b>2</b>
<b>H</b>		NUT SET ENSEMBLE D'ÉCROU	<b>2</b>
<b>I</b>		METAL WASHER - Ø3/8" X 5/8" RONDELLE DE MÉTAL - Ø3/8" X 5/8"	<b>4</b>
<b>J</b>		HEX KEY CLÉ HEXAGONALE	<b>1</b>

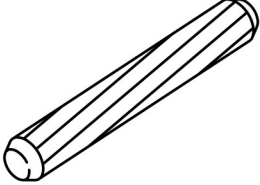
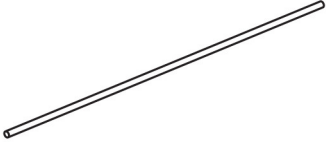
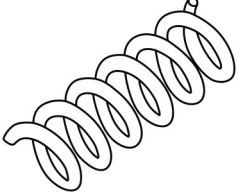
**LISTE DES PIÈCES DE MONTAGE**  
**HARDWARE LIST**

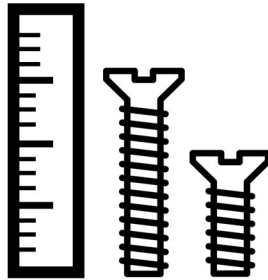
PIÈCE / PART #	IMAGE	DESCRIPTION	QTY / QTÉ
<b>K</b>		FINISHING STICKER - Ø1 3/4" COLLANT DE FINITION - Ø1 3/4"	2
<b>L</b>		SPANNER CLÉ ANGLAISE	1
<b>M</b>		ASSEMBLING BOLT - Ø3/8" X 4 3/4" BOULON D'ASSEMBLAGE - Ø3/8" X 4 3/4"	2
<b>N</b>		FLOOR PROTECTOR - Ø5/8" PROTECTEUR DE PLANCHER - Ø5/8"	6
<b>O</b>		METAL DRAWER SLIDE - 16" COULISSE DE MÉTAL - 16"	2

**LISTE DES PIÈCES DE MONTAGE**  
**HARDWARE LIST**

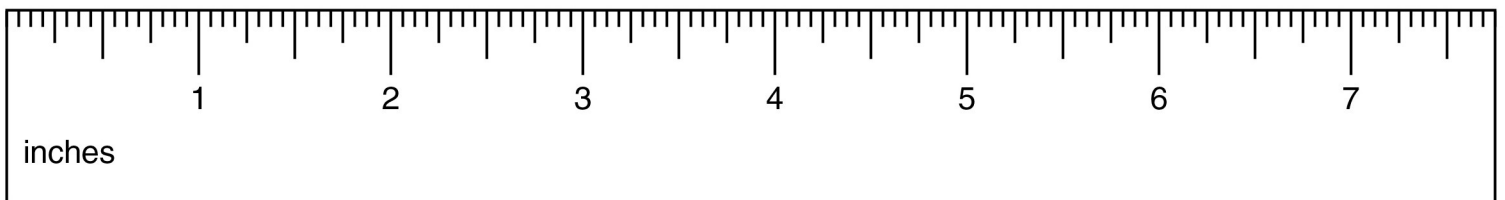
PIÈCE / PART #	IMAGE	DESCRIPTION	QTY / QTÉ
P		ASSEMBLING SCREW - Ø1/8" X 1/2" VIS D'ASSEMBLAGE - Ø1/8" X 1/2"	36
Q		ASSEMBLING SCREW - Ø1/8" X 1 1/8" VIS D'ASSEMBLAGE - Ø1/8" X 1 1/8"	14
R		CAM LOCK SCREW - 3/4" VIS CAM LOCK - 3/4"	12
S		CAM LOCK CONNECTOR - Ø1/2" ÉCROU CAM LOCK - Ø1/2"	12
T		BOLT SET ENSEMBLE DE BOULON	6

**LISTE DES PIÈCES DE MONTAGE**  
**HARDWARE LIST**

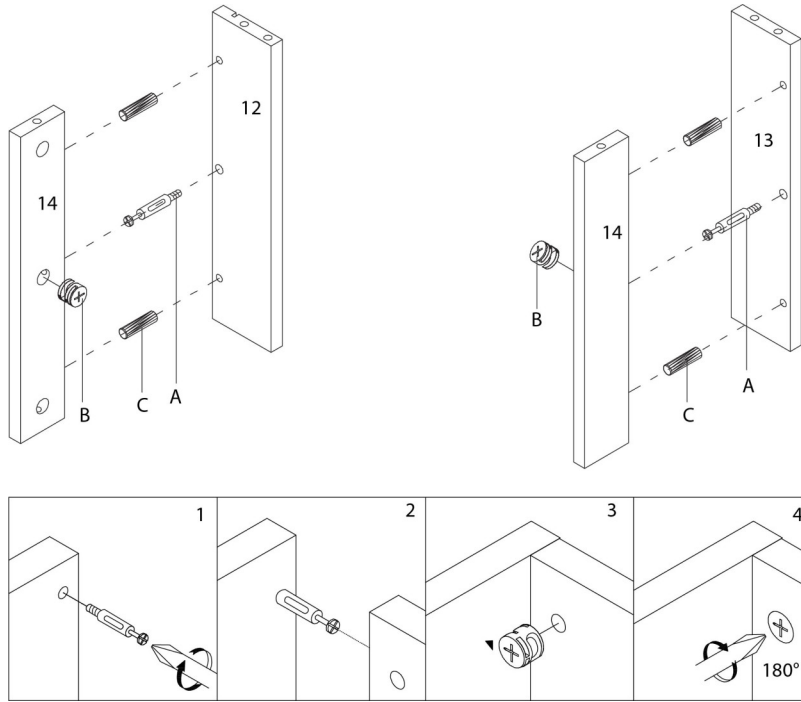
PIÈCE / PART #	IMAGE	DESCRIPTION	QTY / QTÉ
<b>U</b>		WOOD DOWEL - Ø1/4" X 1 1/8" GOUJON DE BOIS - Ø1/4" X 1 1/8"	<b>2</b>
<b>V</b>		HANGING FOLDER BAR - Ø1/4" X 12 1/2" BARRE DE DOSSIER SUSPENDUE - Ø1/4" X 12 1/2"	<b>2</b>
<b>W</b>		SPRING RESSORT	<b>2</b>



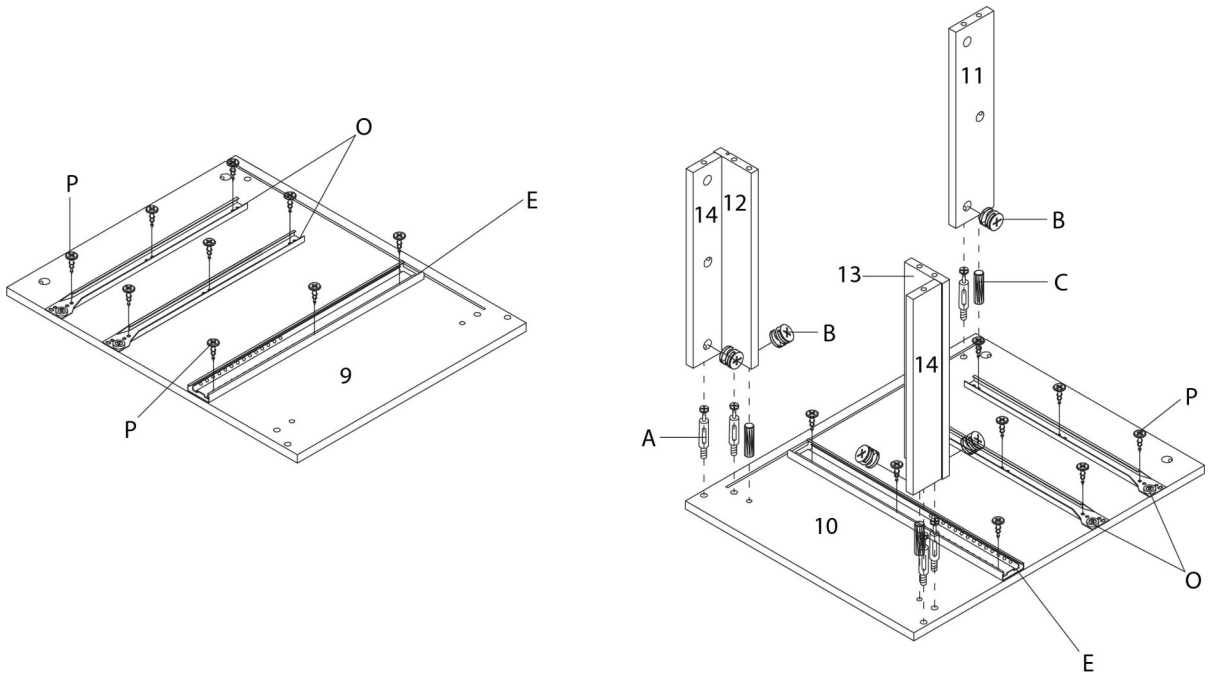
OUTIL DE VÉRIFICATION DE DIMENSIONS DES PIÈCES  
HARDWARE DIMENSIONS VERIFICATION TOOL



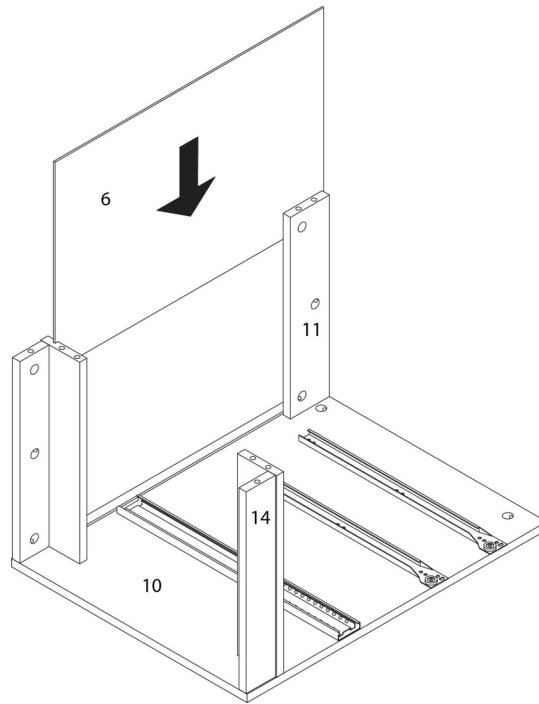
## ÉTAPE / STEP 1



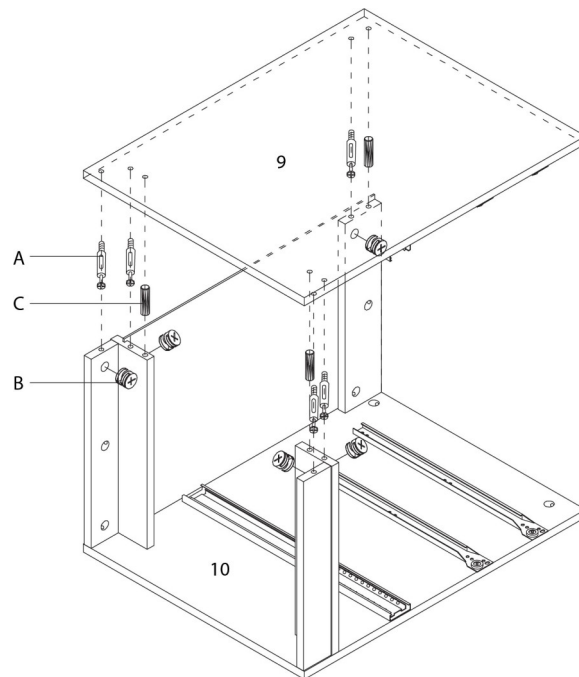
## ÉTAPE / STEP 2



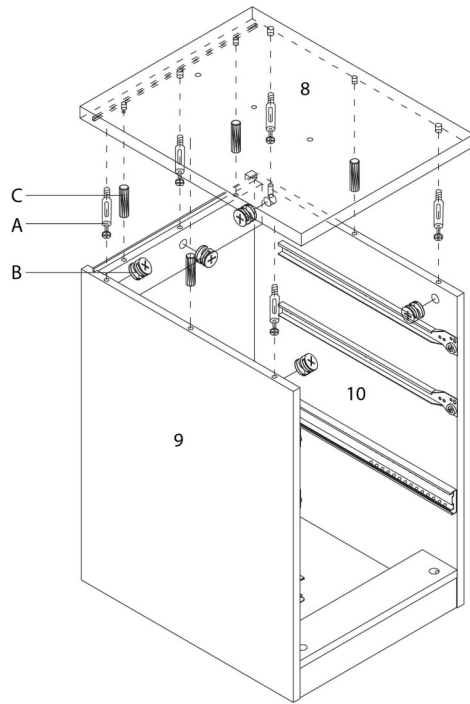
ÉTAPE / STEP 3



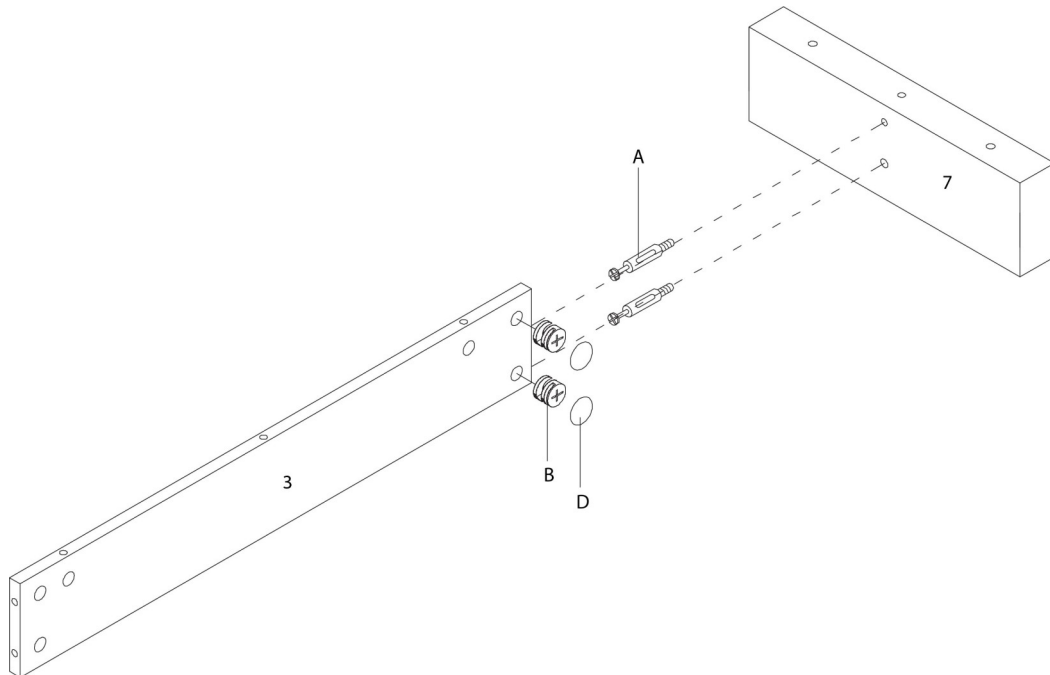
ÉTAPE / STEP 4



ÉTAPE / STEP 5

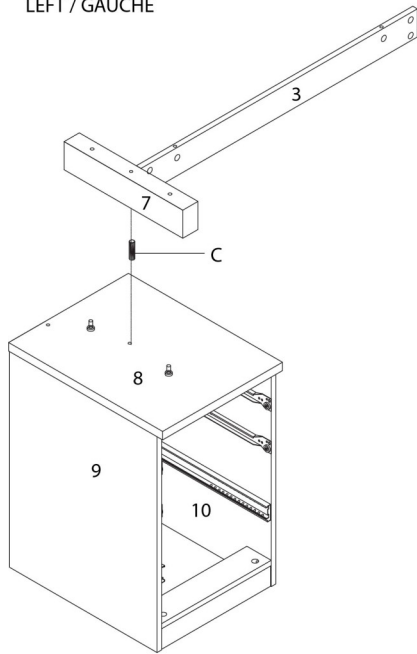


ÉTAPE / STEP 6

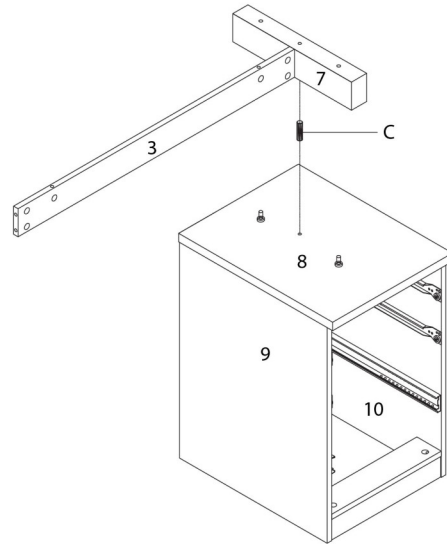


## ÉTAPE / STEP 7

LEFT / GAUCHE

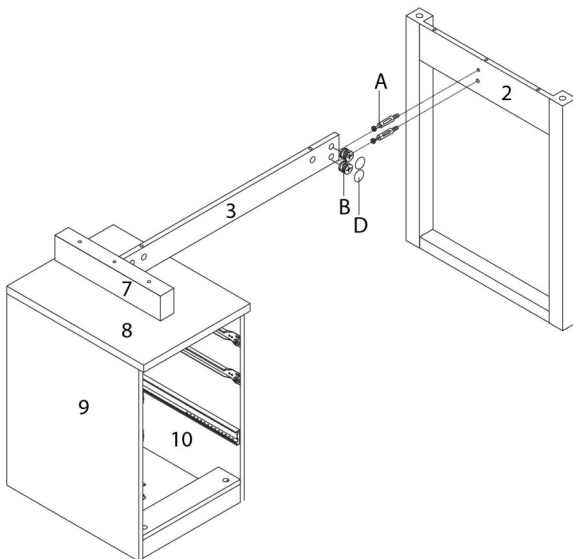


RIGHT / DROIT

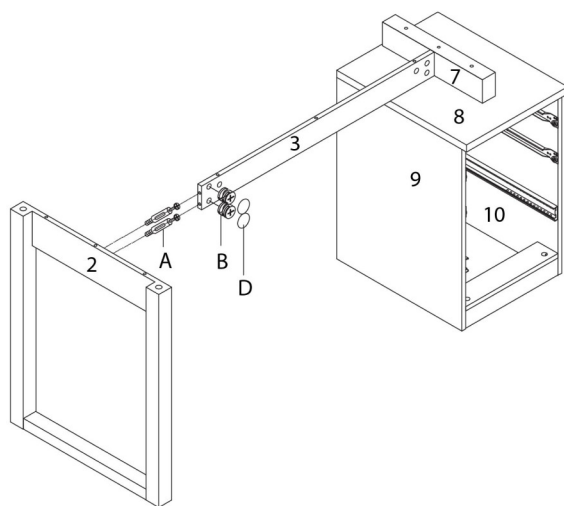


## ÉTAPE / STEP 8

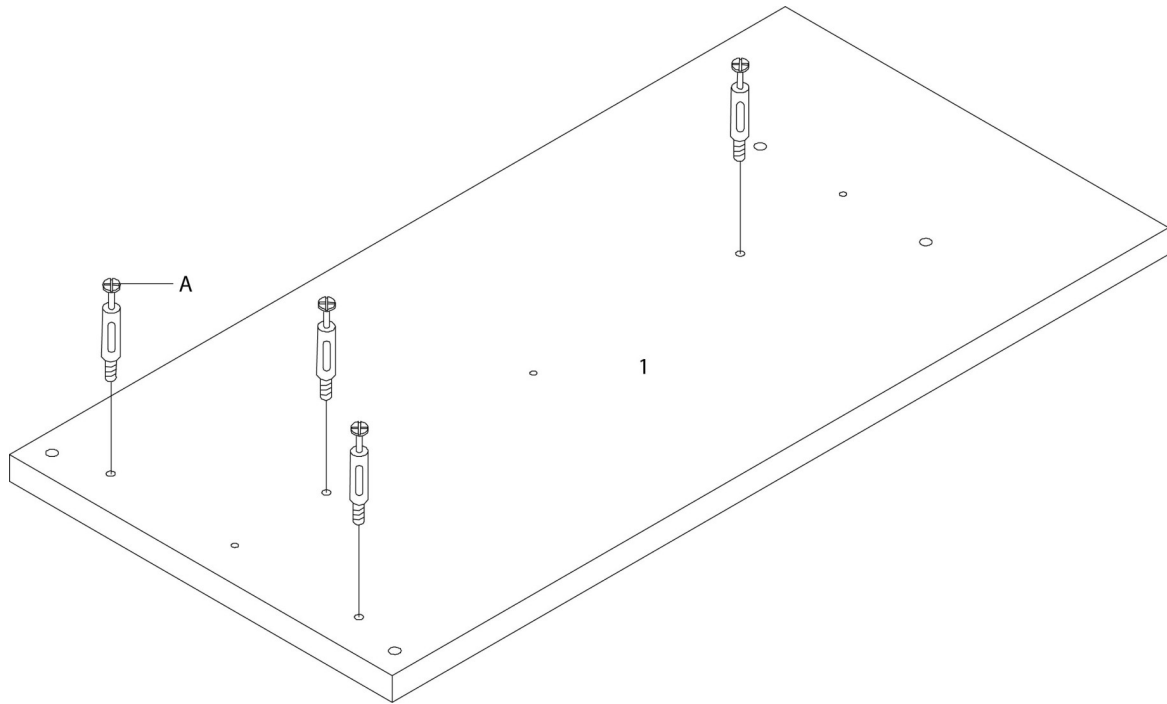
LEFT / GAUCHE



RIGHT / DROIT

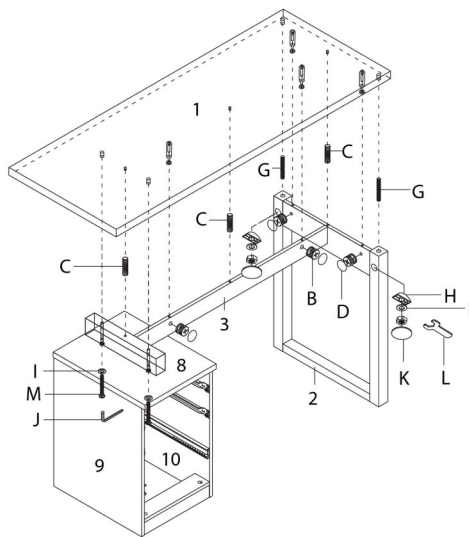


## ÉTAPE / STEP 9

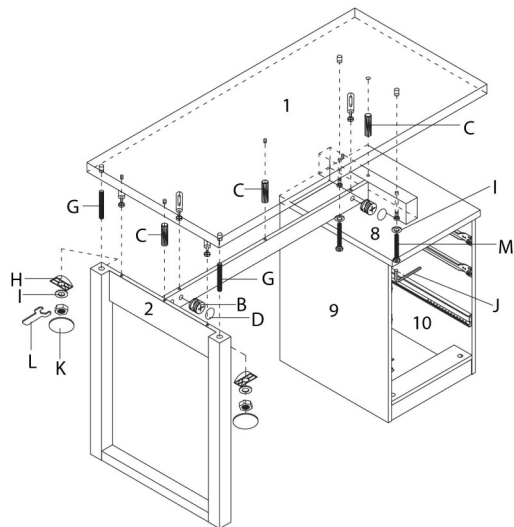


## ÉTAPE / STEP 10

LEFT / GAUCHE

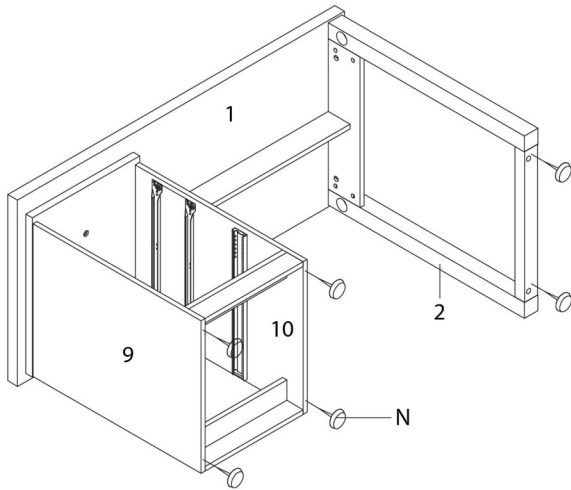


RIGHT / DROIT

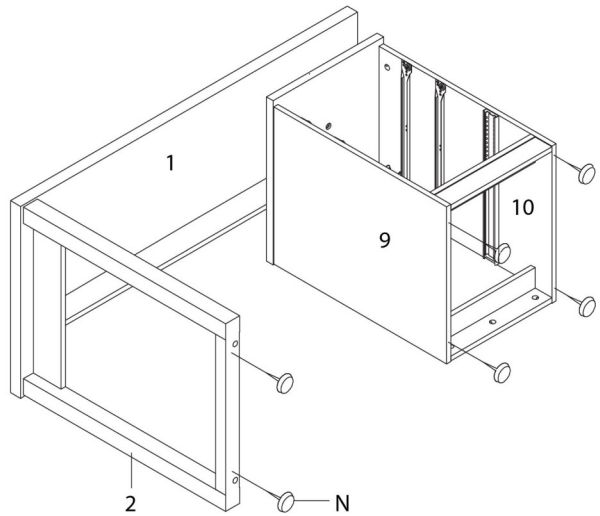


## ÉTAPE / STEP 11

LEFT / GAUCHE

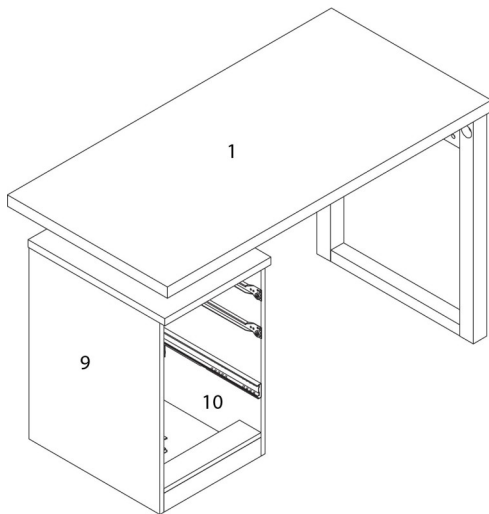


RIGHT / DROIT

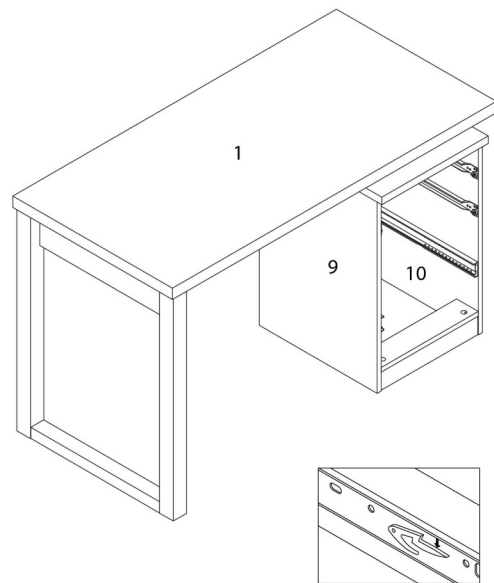


## ÉTAPE / STEP 12

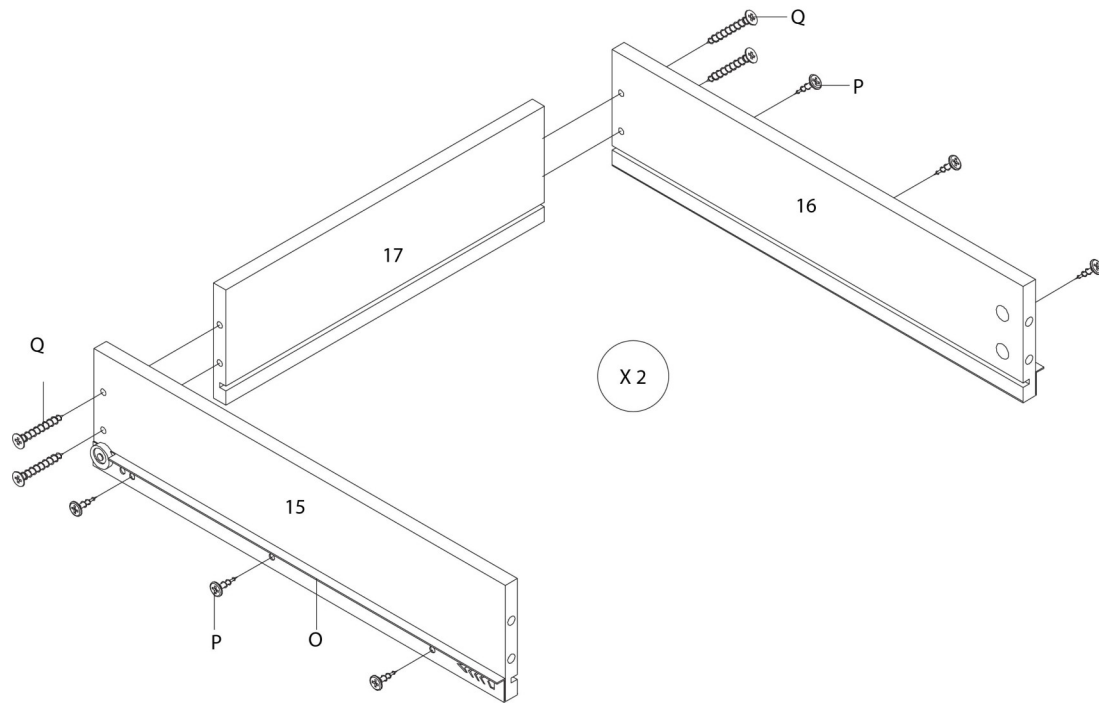
LEFT / GAUCHE



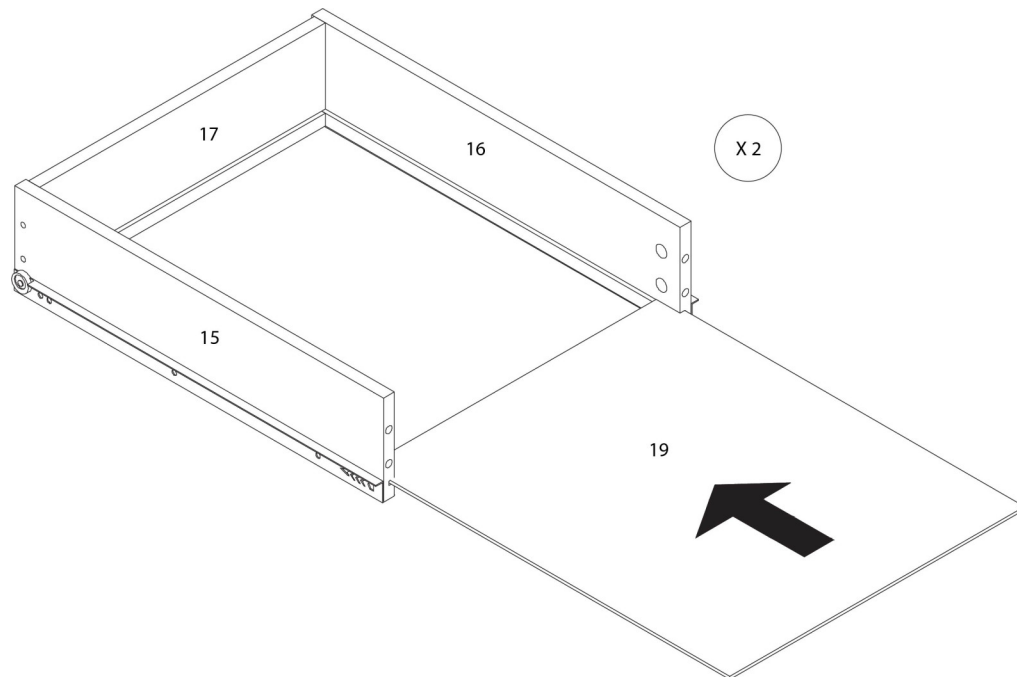
RIGHT / DROIT



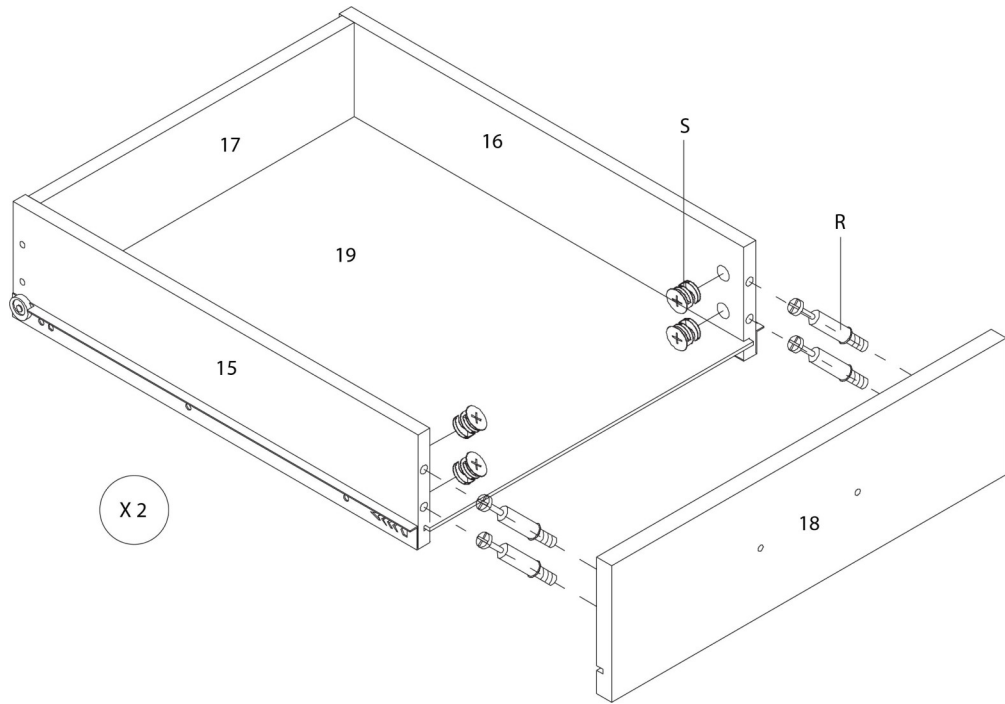
ÉTAPE / STEP 13



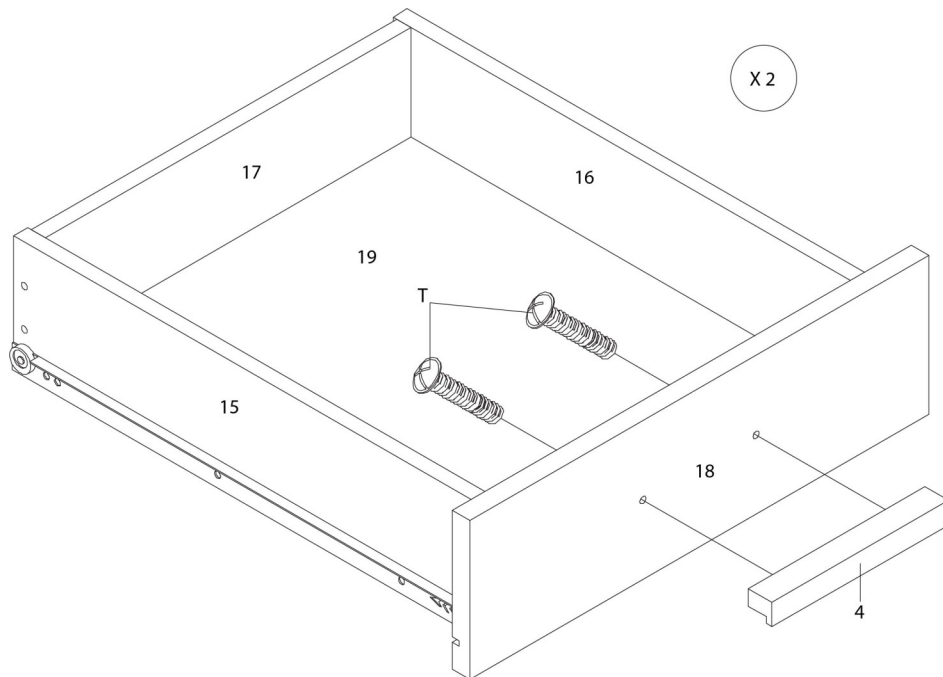
ÉTAPE / STEP 14



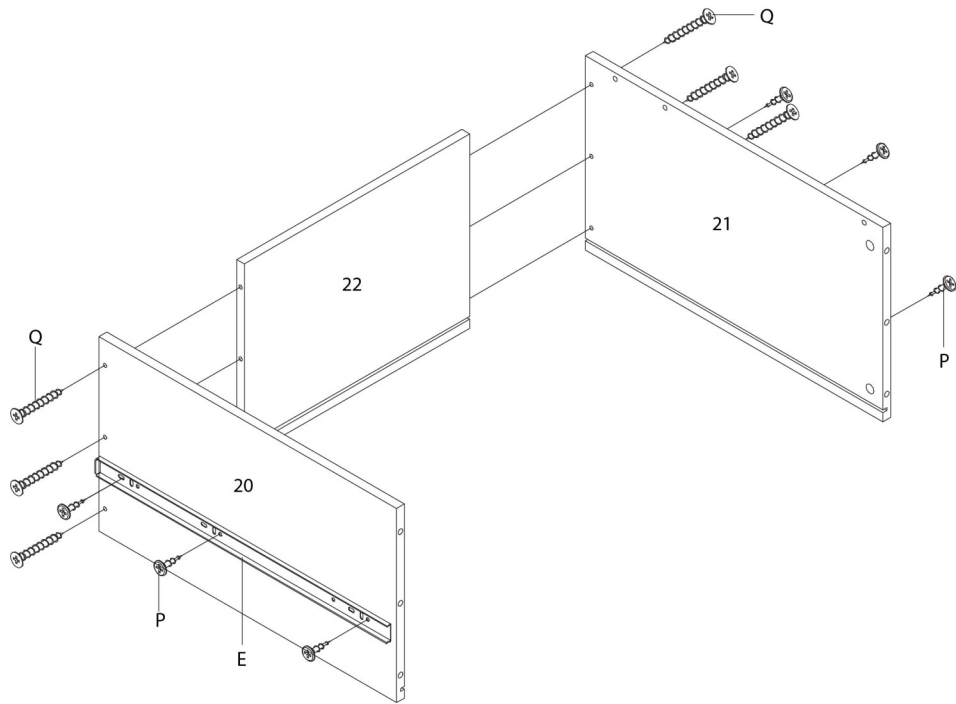
ÉTAPE / STEP 15



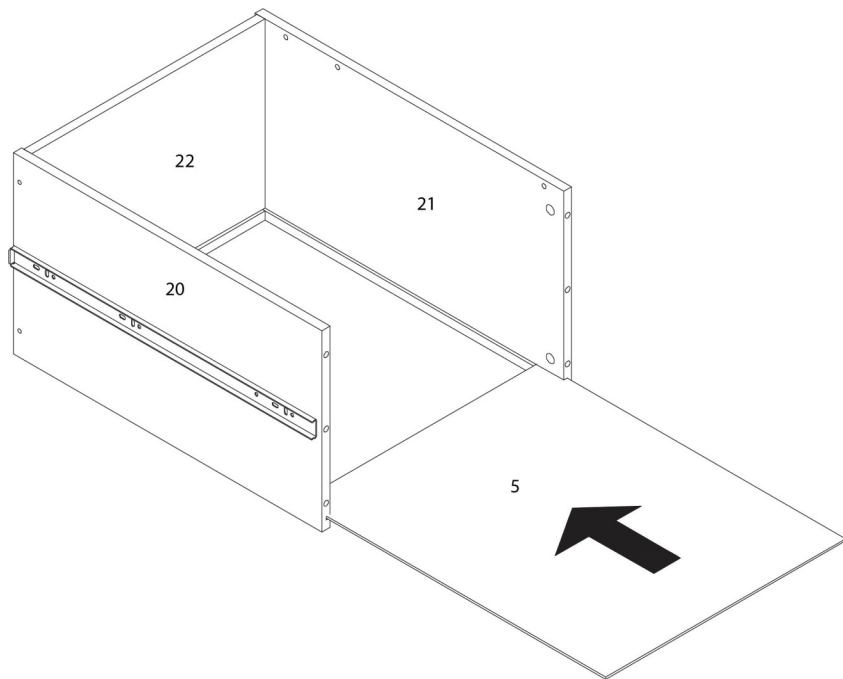
ÉTAPE / STEP 16



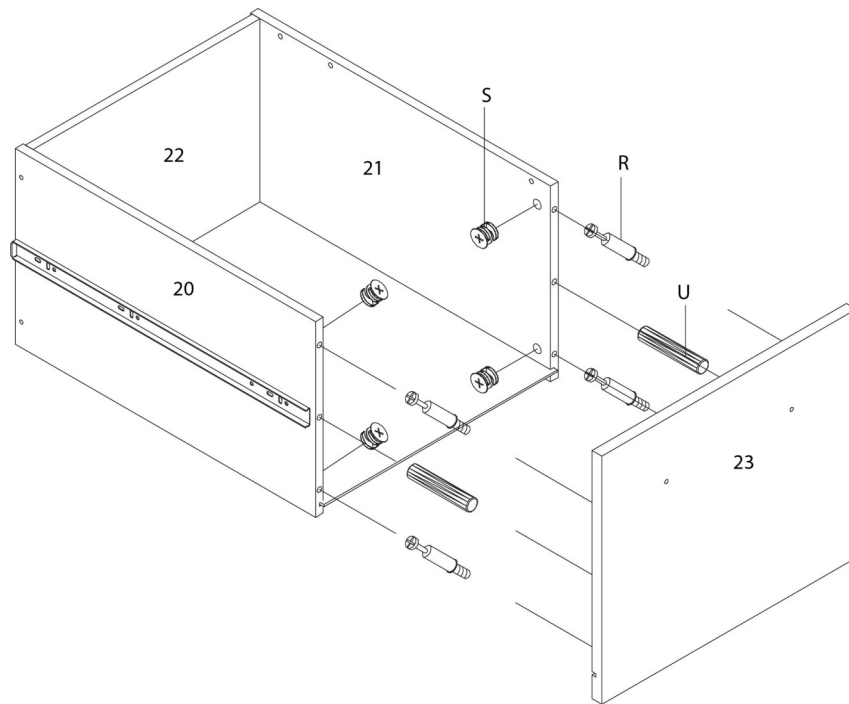
ÉTAPE / STEP 17



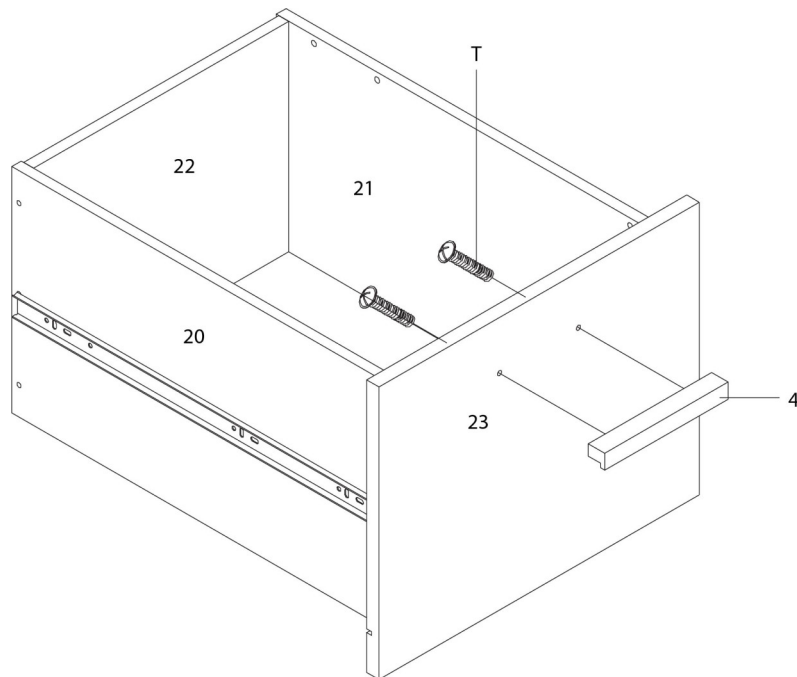
ÉTAPE / STEP 18



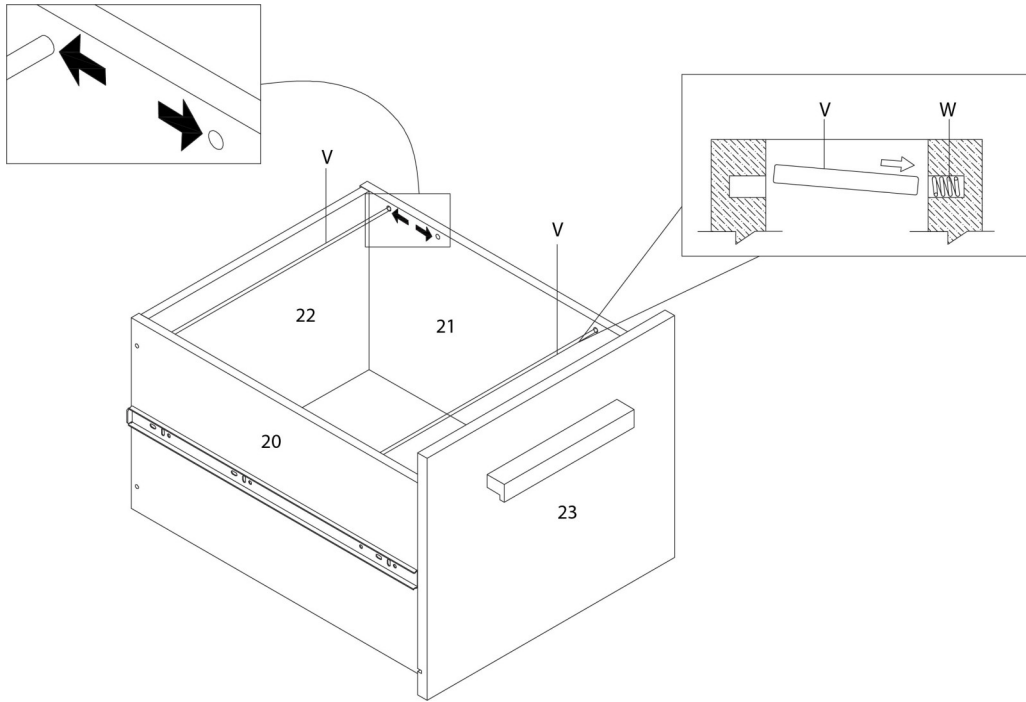
ÉTAPE / STEP 19



ÉTAPE / STEP 20

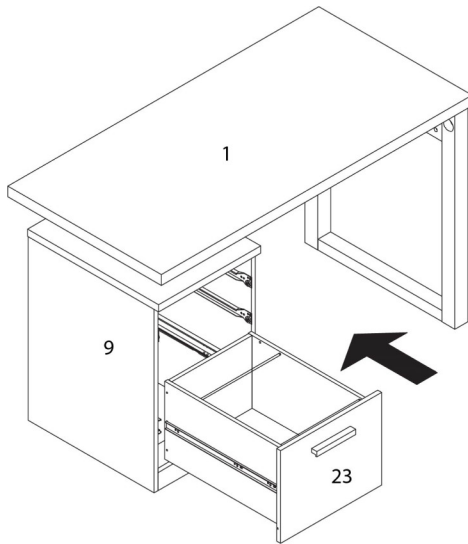


**ÉTAPE / STEP 21**

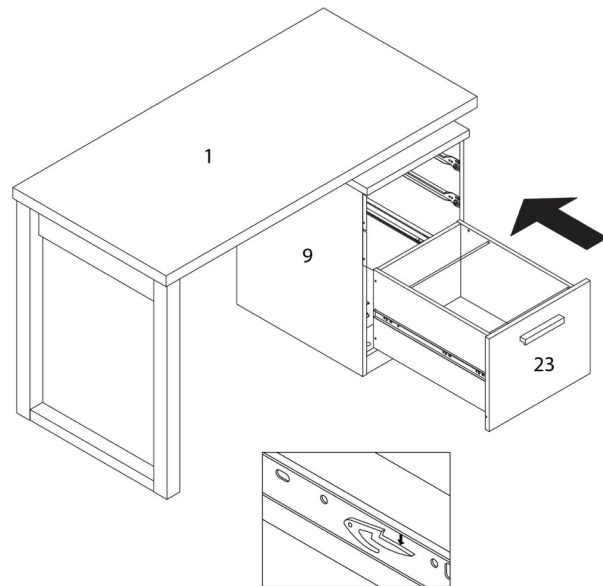


**ÉTAPE / STEP 22**

LEFT / GAUCHE

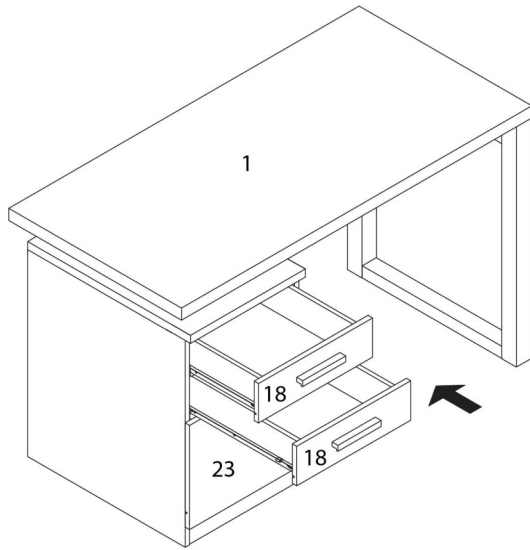


RIGHT / DROIT

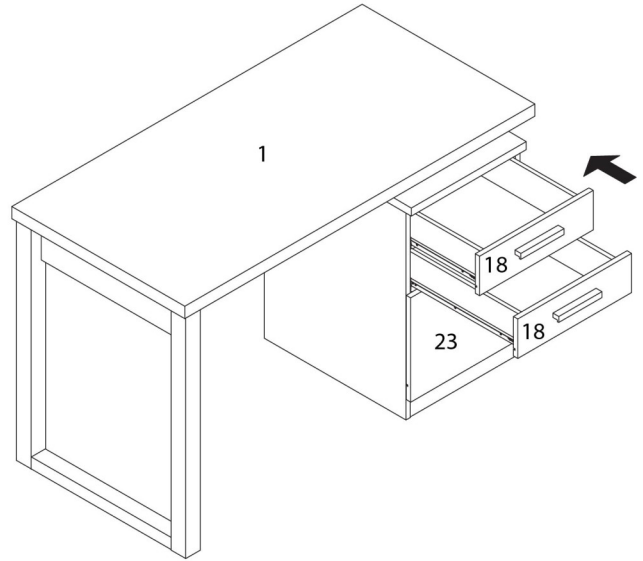


**ÉTAPE / STEP 23**

LEFT / GAUCHE



RIGHT / DROIT



ÉTAPE / STEP 24

