

N 6796

Bottom guide (Adjustable) For 3/4 in. to 1-3/8 in. thick doors

Guía inferior (Ajustable)

Para puertas de 19 mm a 3.5 cm de espesor

Guide inférieure (Réglable) Pour les portes d'une épaisseur de 19 mm à 3.5 cm

Slide doors to one side of opening to allow access to screws holding old guide in place. Remove guide. If possible align new guide over existing holes and secure in place. The (2) outer guide posts are adjustable to fit 3/4 in. or 1-3/8 in. thick doors. Twist guide post 90° to remove & relocate. Check for smooth operation.

Deslice las puertas hacia un lado de la apertura para permitir el acceso a los tornillos que fijan la guía vieja en su lugar. Quite la guía. Si es posible, alinee la nueva guía sobre los agujeros existentes y fijela en su lugar. Los dos (2) postes exteriores de la guía son ajustables para acomodar puertas de 19 mm o de 3.5 cm. Gire el poste de la guía a 90° para quitar y colocarlo en otro lugar. Verifique para asegurarse que haya un funcionamiento adecuado.

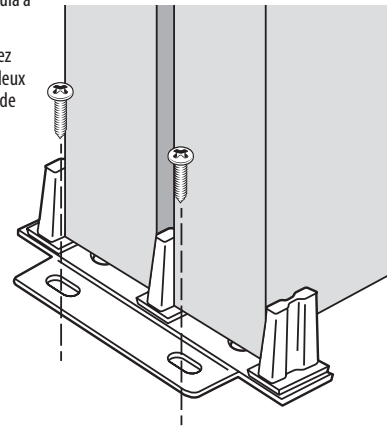
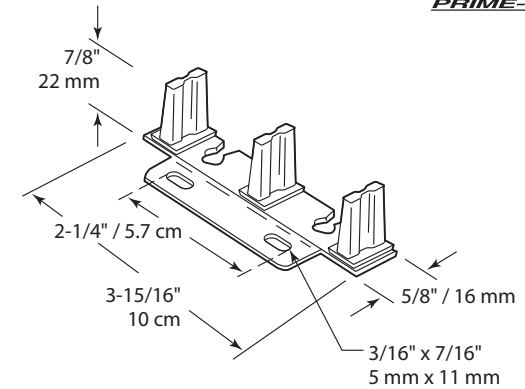
Glissez les portes vers un côté de l'ouverture, pour permettre l'accès aux vis qui fixent le guide en place. Retirez le guide. Si possible, alignez le nouveau guide par-dessus les orifices existants de vis et fixez-le en place. Les deux (2) tiges du guide sont réglables, pour accommoder des portes de 19 mm ou de 3.5 cm. Tournez la tige du guide de 90° pour le retirer et pour l'installer à un autre endroit. Assurez-vous d'un fonctionnement adéquat.

N 6796-INS

©2025 Prime-Line

1980 Orange Tree Lane, Suite 100, Redlands, CA 92374

For warranty information and other available finishes, visit our website: primeline.net



Tools needed / Herramientas necesarias / Outils nécessaires