



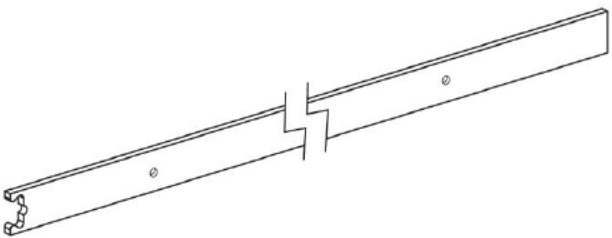

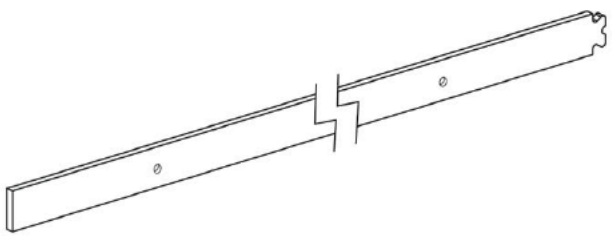





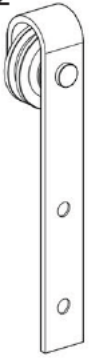




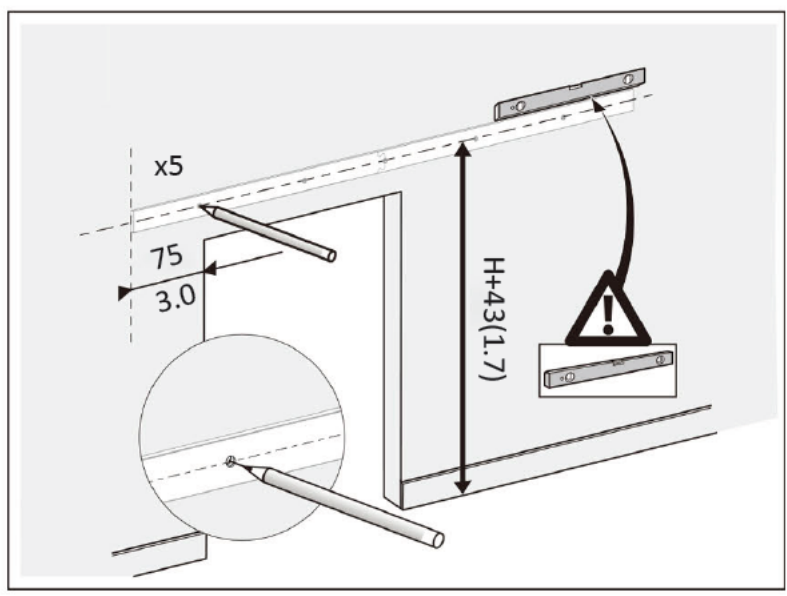


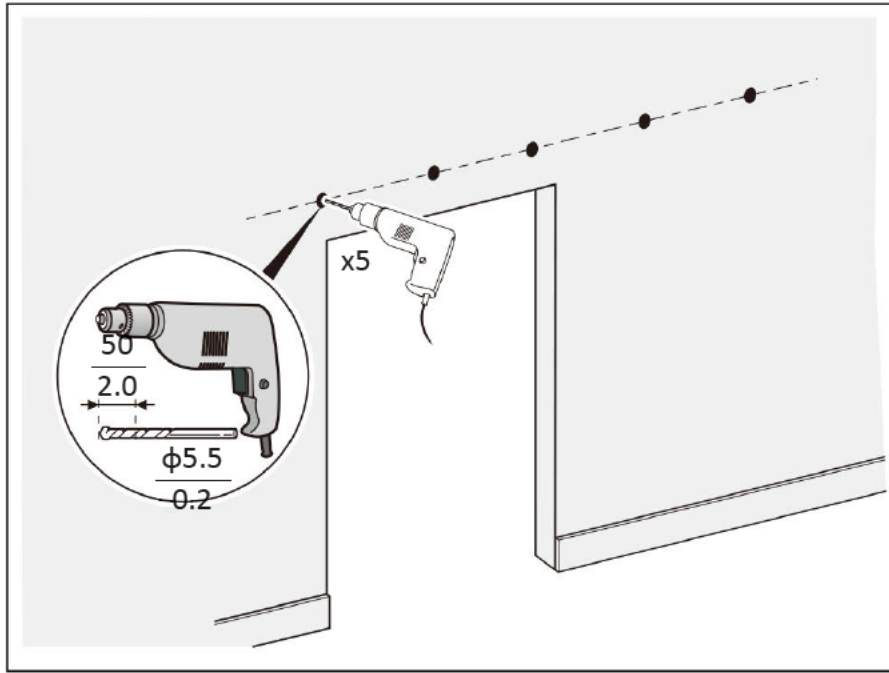


<p>x5</p> 	<p>x5</p> 	<p>x1</p>  <p><math>\frac{2.5}{0.1}</math></p>	<p>x1</p> 
<p>x1</p> 		<p>x1</p> 	
<p>x1</p> 		<p>x2</p> 	
<p>x1</p> 	<p>x5</p>  <p><math>M8 \times \frac{90}{3.5}</math></p>	<p>x5</p>  <p><math>M8 \times \frac{30}{1.2}</math></p>  <p><math>M8 \times \frac{60}{2.4}</math></p>	<p>x2</p> 
<p>x2</p>  <p><math>ST4.2 \times \frac{25}{1.0}</math></p>	<p>x2</p>  <p><math>\frac{\phi 8}{0.3}</math></p>	<p>x4</p> <p>bolts for <math>\frac{35}{1.4} - \frac{40}{1.6}</math> door</p>  <p><math>M10 \times \frac{55}{2.2}</math></p>  <p><math>M10 \times \frac{60}{2.4}</math></p> <p>bolts for <math>\frac{40}{1.6} - \frac{45}{1.8}</math> door</p>	

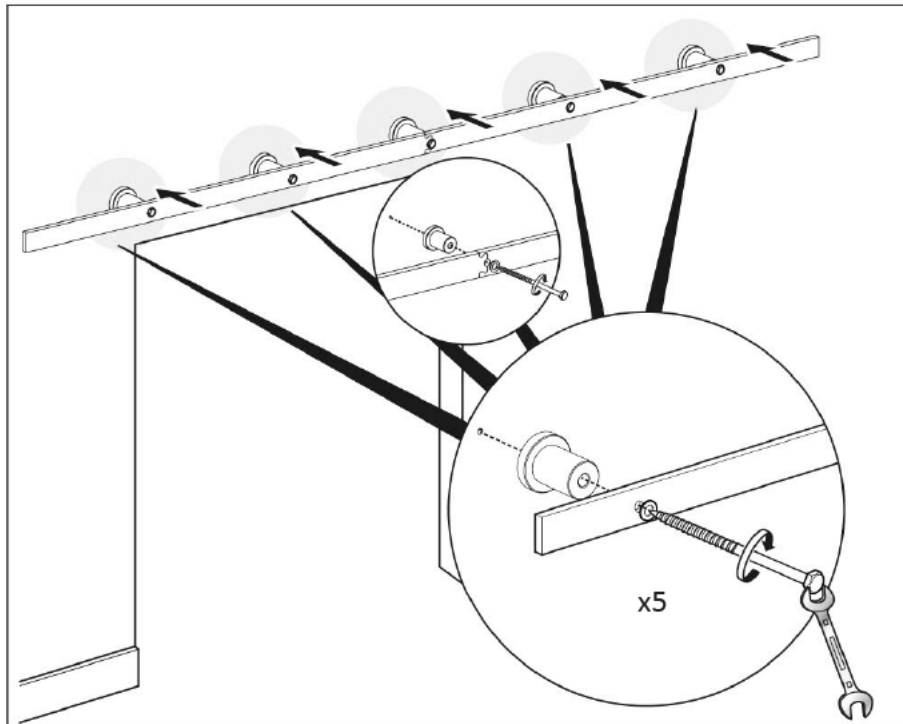
1



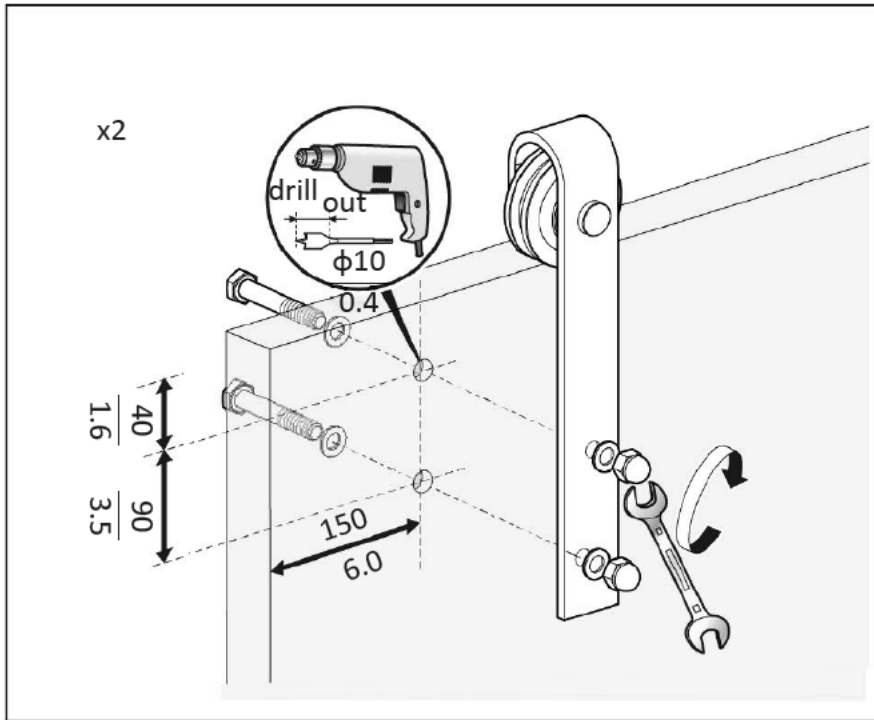
2



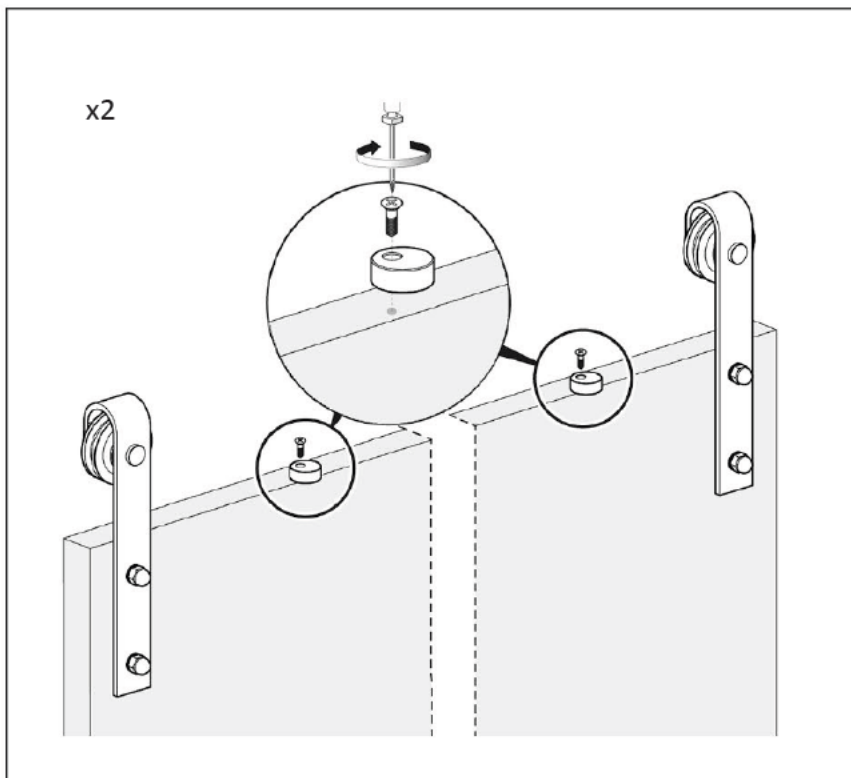
3



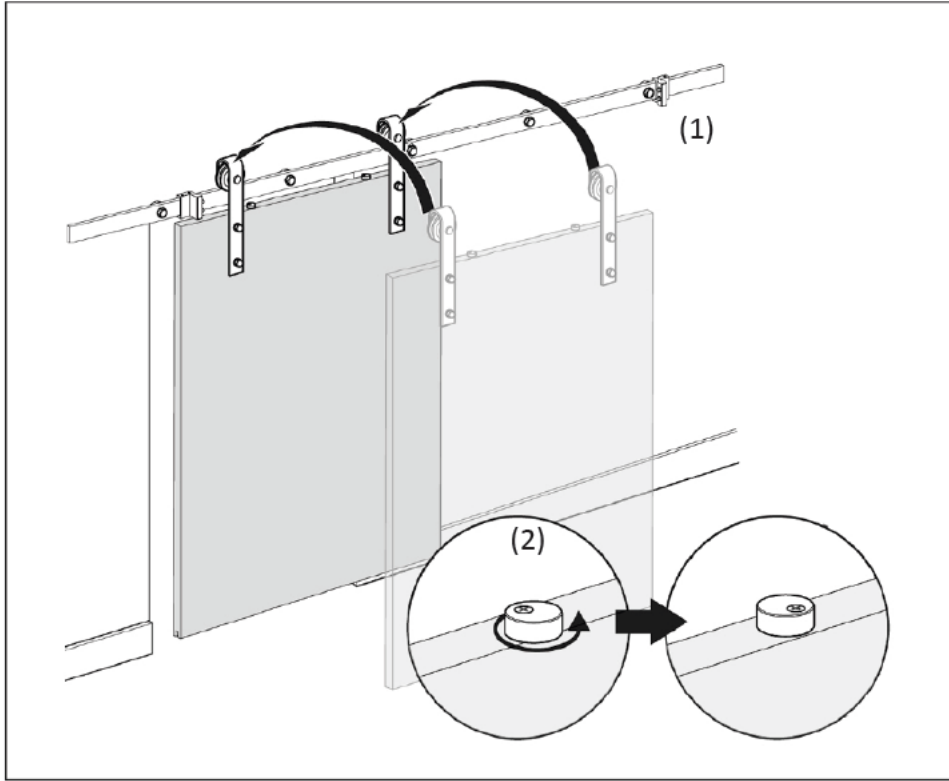
4



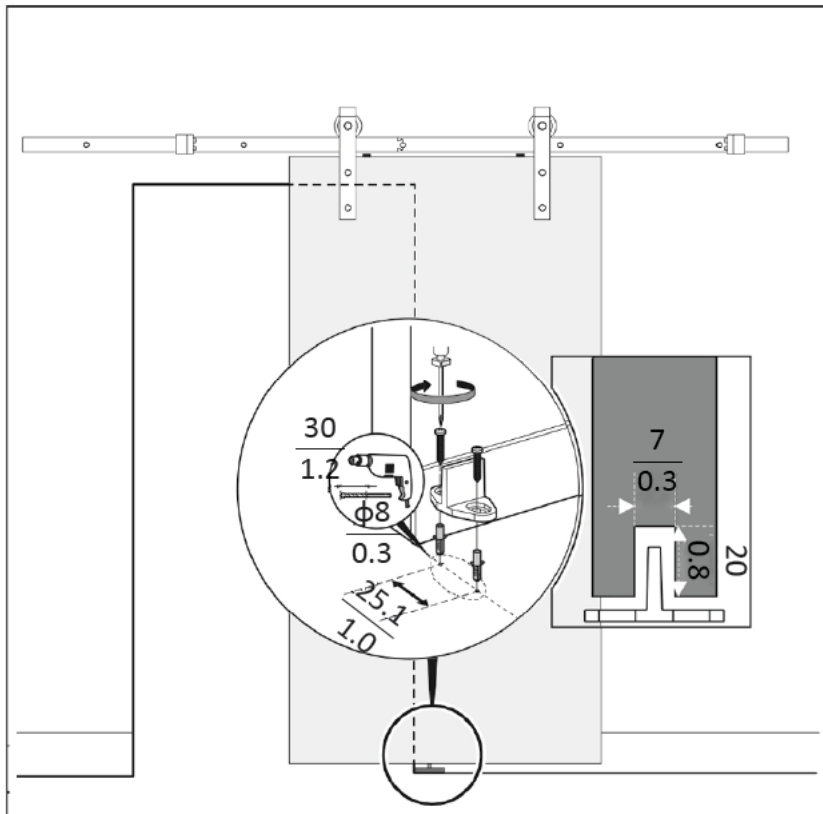
5

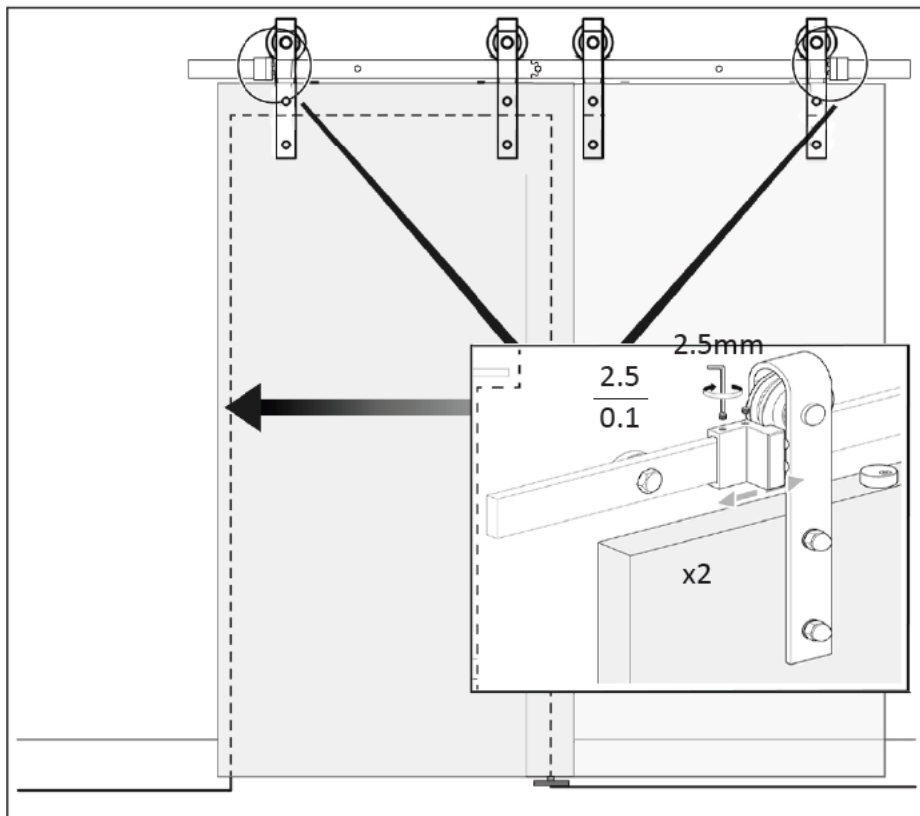


6



7





<b>EN</b>	Introduction • Suitable for doors with a weight up to 80 kg.	• Suitable for doors with a width between 60 and 91.5 cm. • Suitable for doors with a thickness between 35 and 45 mm.	<b>1</b> Note: Only suitable for internal doors.
<b>DE</b>	Einleitung • Geeignet für Türen mit einem Gewicht bis zu 80 kg.	• Geeignet für Türen mit einer Breite zwischen 60 und 91.5 cm. • Geeignet für Türen mit einer Dicke zwischen 35 und 45 mm.	<b>1</b> Hinweis: Nur für Innentüren geeignet.
<b>FR</b>	Introduction • Convient aux portes pesant jusqu'à 80 kg.	• Convient aux portes d'une largeur comprise entre 60 et 91.5 cm. • Convient aux portes d'une épaisseur comprise entre 35 et 45 mm.	<b>1</b> Remarque : Convient uniquement aux portes internes.
<b>NL</b>	Introductie • Geschikt voor deuren met een maximaal gewicht van 80 kg.	• Geschikt voor deuren met een breedte tussen de 60 en 91.5 cm. • Geschikt voor deuren met een dikte van 35 tot 45 mm.	<b>1</b> Opmerking: alleen geschikt voor binnendeuren.
<b>IT</b>	Introduzione • Adatto a porte con peso fino a 80 kg.	• Adatto a porte di larghezza compresa tra 60 e 91.5 cm. • Adatto a porte di spessore compreso tra 35 e 45 mm.	<b>1</b> Nota: Adatto esclusivamente a porte interne.
<b>PL</b>	Wprowadzenie • Produkt przeznaczony do drzwi o wadze do 80 kg.	• Produkt przeznaczony do drzwi o szerokości od 60 do 91.5 cm. • Produkt przeznaczony do drzwi o grubości od 35 do 45 mm.	<b>1</b> Uwaga: produkt przeznaczony wyłącznie do drzwi wewnętrznych.
<b>SE</b>	Inledning • Lämplig för dörrar med en vikt på upp till 80 kg.	• Lämplig för dörrar med en bredd mellan 60 och 91.5 cm. • Lämplig för dörrar med en tjocklek mellan 35 och 45 mm.	<b>1</b> Obs: Endast lämplig för innerdörrar.
<b>ES</b>	Introducción • Adecuado para puertas con un peso de hasta 80 kg.	• Adecuado para puertas con un ancho entre 60 y 91.5 cm. • Adecuado para puertas con un grosor entre 35 y 45 mm.	<b>1</b> Nota: Solo adecuado para puertas internas.
<b>DK</b>	Introduktion • Passer til døre med en vægt på op til 80 kg.	• Passer til døre med en bredde mellem 60 og 91.5 cm. • Passer til døre med en tykkelse mellem 35 og 45 mm.	<b>1</b> Bemærk: Kun egnet til indvendige døre.
<b>NO</b>	Introduksjon • Passer til dører med vekt opp til 80 kg.	• Passer til dører med bredde mellom 60 og 91.5 cm. • Passer til dører med tykkelse mellom 35 og 45 mm.	<b>1</b> Merk: Kun egnet for interne dører.
<b>PT</b>	Introdução • Adequado para portas com um peso máximo de 80 kg.	• Adequado para portas com uma largura entre 60 e 91.5 cm. • Adequado para portas com uma espessura entre 35 e 45 mm.	<b>1</b> Nota: apenas adequado para portas interiores.
<b>RO</b>	Introducere • Potrivit pentru uși cu greutatea de până la 80 kg.	• Potrivit pentru uși cu o lățime cuprinsă între 60 și 91.5 cm. • Potrivit pentru uși cu o grosime cuprinsă între 35 și 45 mm.	<b>1</b> Notă: Potrivit doar pentru ușile interioare.
<b>SI</b>	Predstavitev • Primerno za vrata težka do 80 kg.	• Primerno za vrata s širino med 60 in 91.5 cm. • Primerno za vrata debela med 35 in 45 mm.	<b>1</b> Opomba: Primerno samo za notranja vrata.
<b>HU</b>	Bevezetés • Legfeljebb 80 kg súlyú ajtókhöz használható.	• 60-91.5 cm szélességű ajtókhöz használható. • 35-45 mm vastagságú ajtókhöz használható.	<b>1</b> Megjegyzés: Csak beltéri ajtókhöz használható.
<b>CZ</b>	Úvod • Vhodné pro dveře s hmotností do 80 kg.	• Vhodné pro dveře o šířce od 60 do 91.5 cm. • Vhodné pro dveře o tloušťce mezi 35 a 45 mm.	<b>1</b> Poznámka: Vhodné pouze pro vnitřní dveře.
<b>SK</b>	Úvod • Vhodné pre dvere s hmotnosťou do 80 kg.	• Vhodné pre dvere so šírkou od 60 do 91.5 cm. • Vhodné pre dvere s hrúbkou od 35 do 45 mm.	<b>1</b> Poznámka: Vhodné iba pre dvere v interiéri.
<b>RU</b>	Введение • Подходит для дверей весом до 80 кг.	• Подходит для дверей шириной от 60 до 91,5 см. • Подходит для дверей толщиной от 35 до 45 мм.	<b>1</b> Примечание: подходит только для внутренних дверей.
<b>UA</b>	Вступ • Підходить для дверей вагою до 80 кг.	• Підходить для дверей шириною від 60 до 91,5 см. • Підходить для дверей товщиною від 35 до 45 мм.	<b>1</b> Примітка: Підходить лише для внутрішніх дверей.
<b>TR</b>	Giriş • Ağırlığı 80 kg'a kadar olan kapılar için uygundur.	• Genişliği 60 ila 91,5 cm arasında olan kapılar için uygundur. • Kalınlığı 35 ila 45 mm arasında olan kapılar için uygundur.	<b>1</b> Not: Yalnızca iç kapılar için uygundur.
<b>IS</b>	Kynning • Hentar hurðum sem eru allt að 80 kg.	• Hentar hurðum sem eru á milli 60 og 91,5 cm á breidd. • Hentar fyrir hurðir sem eru á milli 35 og 45 mm á þykkt.	<b>1</b> Ath: Hentar aðeins fyrir hurðir innandyra.

**1** ملحوظة: مناسب للأبواب الداخلية فقط

- مناسب للأبواب التي يراوح عرضها بين 60 و 91.5 سم.
- مناسب للأبواب التي يراوح سمكها بين 35 و 45 ملم.

• مناسب للأبواب التي يصل وزنها حتى 80 كجم.

**AR**

المقدمة

