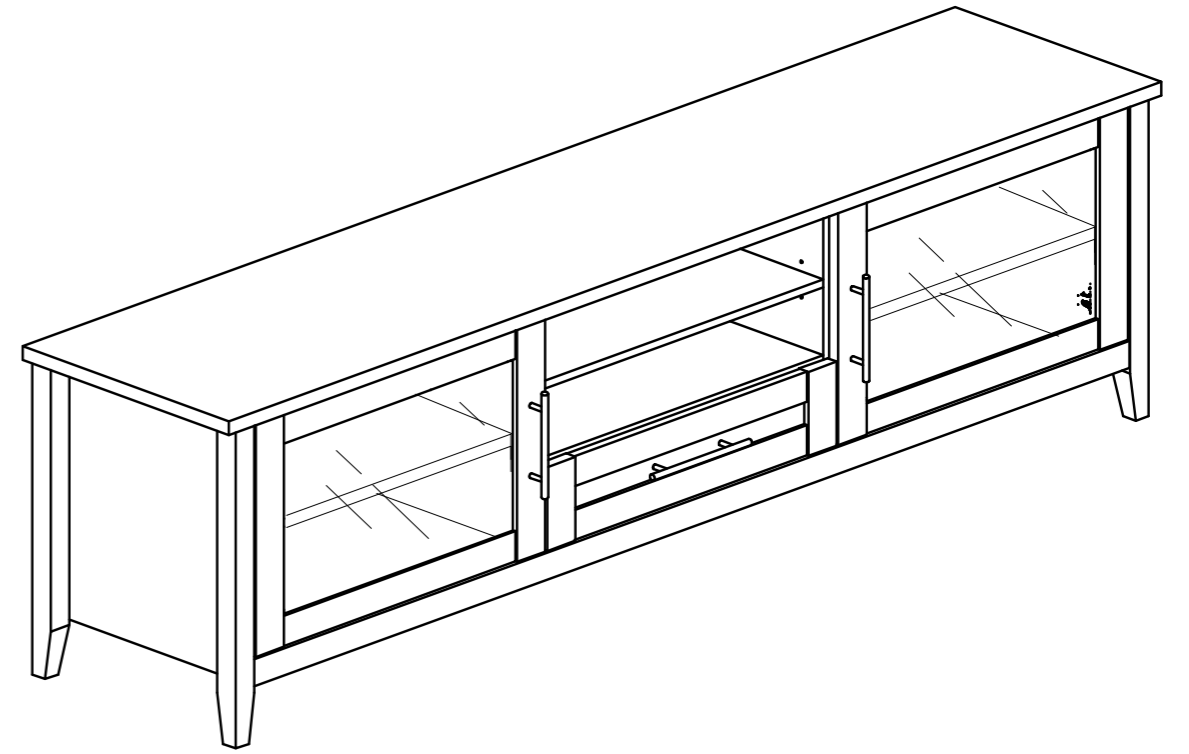


Limited Warranty

Garantie Limitée

Garantía

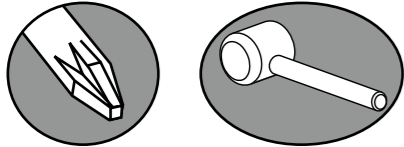


**ARRÊTEZ!**  
Ne Pas Retourner Cet  
Article Au Magasin



**¡ALTO!**  
No volver este  
artículo a la tienda

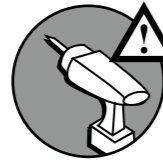
**TOOLS REQUIRED  
OUTILS REQUIS  
HERRAMIENTAS REQUERIDAS**



Read this assembly manual carefully, and verify that you have all the parts listed before you begin. Keep your assembly manual for future reference.

Lisez ce manuel de montage soigneusement. Soyez sûr que vous avez toutes les pièces d'équipement avant de commencer. Gardez ce manuel de montage pour futur référence.

Lea cuidadosamente todo el manual de ensamblaje. Asegúrese de tener todas las partes que vienen enlistadas en el manual de montaje. Guarde este manual para referencias futuras.



**DO NOT USE POWER TOOLS TO ASSEMBLE THIS PRODUCT!  
N'UTILISEZ PAS D'OUTILS POUR ASSEMBLER CE PRODUIT!  
NO UTILICE HERRAMIENTAS ELÉCTRICAS PARA MONTAR ESTE PRODUCTO!**

Do not place very hot/cold objects on top of any surface. Always use a coaster or mat. Never leave liquids on the surface: Clean immediately with a mild soap and a damp cloth. Never use scouring powder based cleanser.



Ne placez pas très chaud/froid d'objets sur une surface. Utilisez toujours un coaster ou de tapis. Ne jamais laisser liquides sur la surface Nettoyer immédiatement avec un savon doux et d'un chiffon humide.

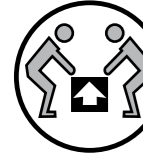
No coloque muy caliente/frío objetos en la parte superior de cualquier superficie. Utilice siempre una montaña rusa o mat. Nunca deje líquidos sobre la superficie: Limpiar inmediatamente con un jabón suave y un paño húmedo. Nunca use polvo limpiador a base.



Protect finishes by placing furniture pieces on a soft carpeted surface during assembly. Protégez la finition en plaçant les pièces du meuble sur un tapis doux pendant l'assemblage. Proteja fines colocando pedazos de muebles en un suave alfombraron superficie durante la asamblea.



**TWO PEOPLE REQUIRED FOR  
ASSEMBLY  
DEUX PERSONNES REQUISES  
POUR L'ASSEMBLÉE  
VDOS PERSONAS REQUERIDAS  
PARA LA ASAMBLEA**



**Move this piece of furniture  
gently with 2 persons.  
Déplacer ce meuble doucement  
avec 2 personnes.  
Mover este mueble suavemente  
con 2 personas.**

**During assembly, please take care not to OVERTIGHTEN any fittings it may cause damage to the product.  
Pendant l'assemblage, veuillez prendre soin de ne pas trop serrer les raccords il peut endommager le produit.  
Durante el montaje, tenga cuidado de no apretar demasiado los acoplamientos que puede dañar el producto.**



**DO NOT ASSUME CHILD SAFETY WITH ANY PIECE OF FURNITURE!**

Do not allow children to climb on dressers or in drawers. Do not stand or jump on beds. Improper use can cause death and or serious injury. If you are placing a TV on top of dressers use safety straps provided with your TV to prevent the risk of a toppling television. Furniture straps fastened to a wall can also be used to help ensure safety. Damaged parts or furniture put together incorrectly can lead to serious injuries. Make sure to follow instructions correctly.



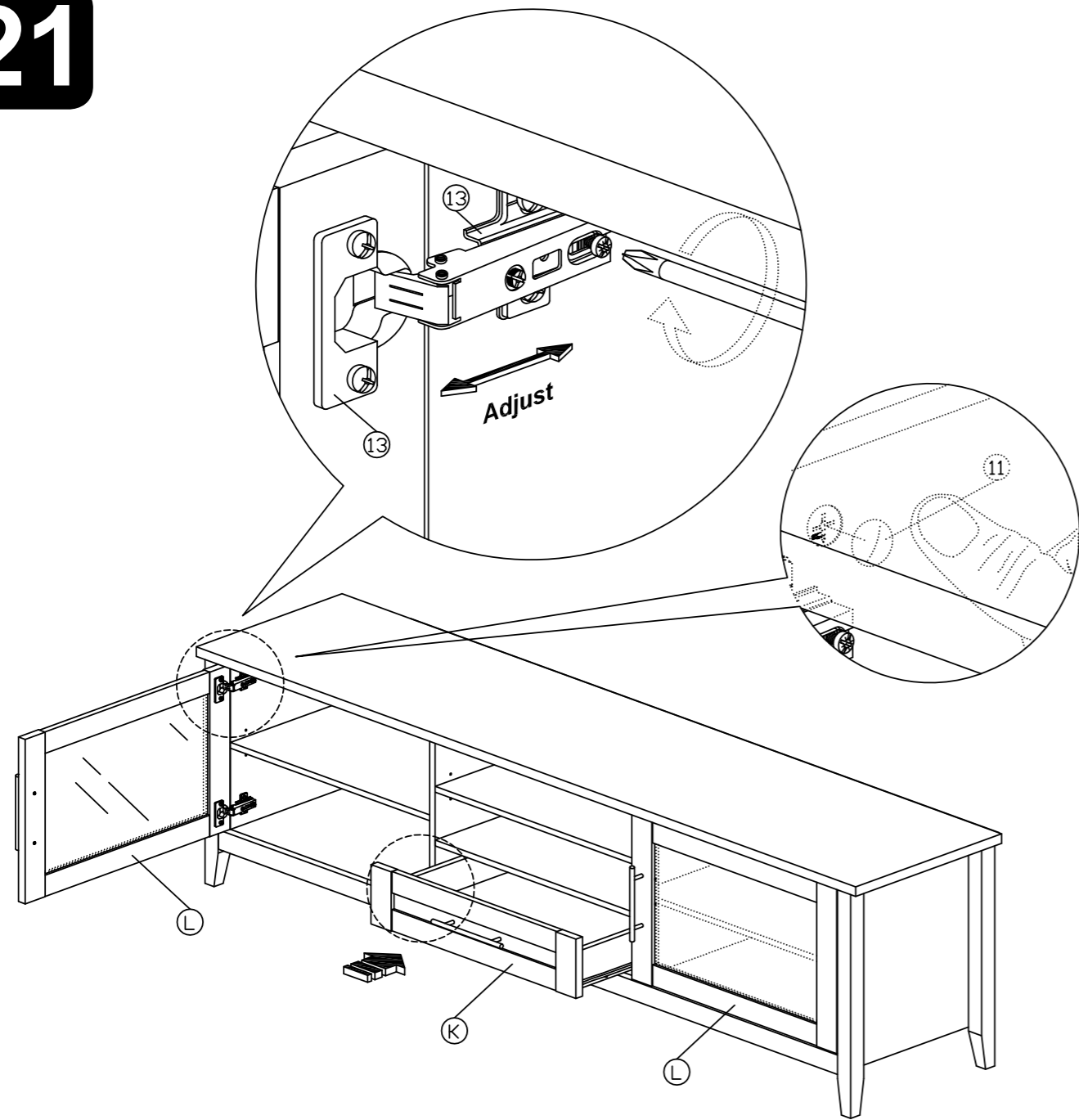
**N'assumez pas la sécurité des enfants avec n'importe quel meuble ou pièce.**

Ne permettez pas aux enfants de grimper sur les meubles ou les tiroirs. Ne pas se tenir debout ou sauter sur le lit. L'utilisation inexacte peut causer des blessures sévères ou fatales. Si vous placez votre téléviseur au dessus du meuble assurez-vous d'utiliser les lanières de sécurité (inclus avec votre téléviseur) pour prévenir le risque de basculer le téléviseur. Les lanières de sécurité pour meuble fixées au mur peuvent aider à assurer la sécurité. Des pièces endommagées ou un meuble assemblé incorrectement peut mener à des blessures. Assurez-vous de bien suivre les instructions.

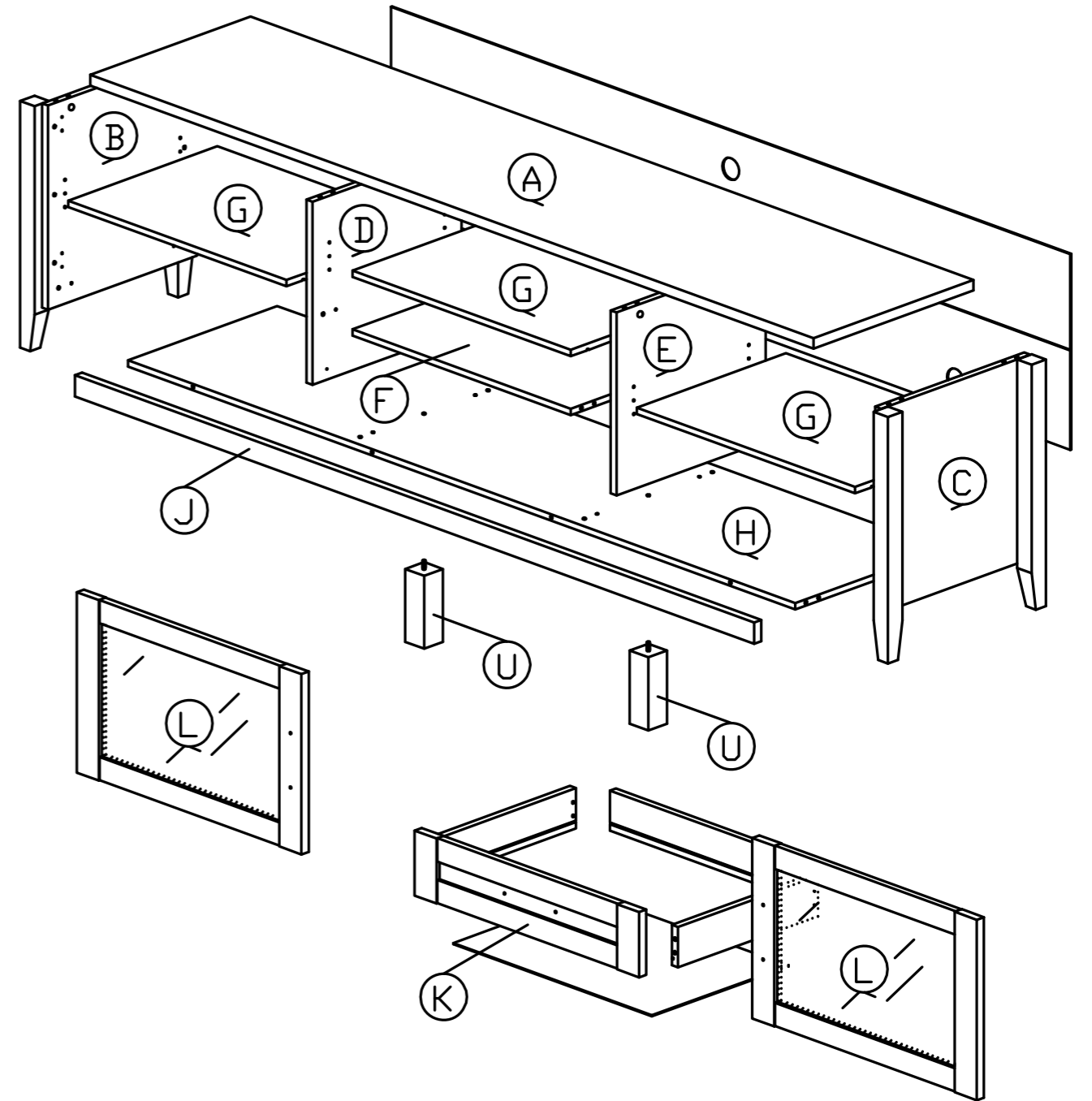
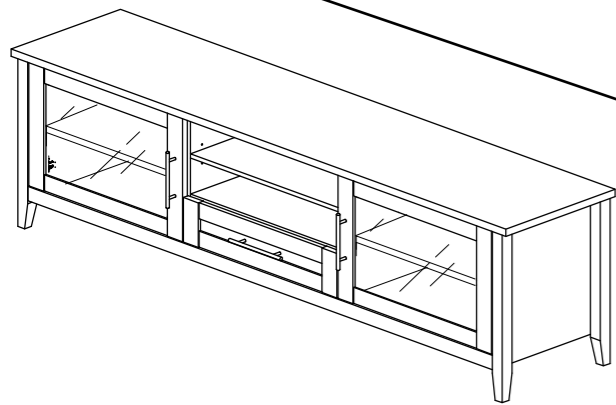


**¡No ASUMA a NIÑO SEGURIDAD con cualquier MUEBLE!**

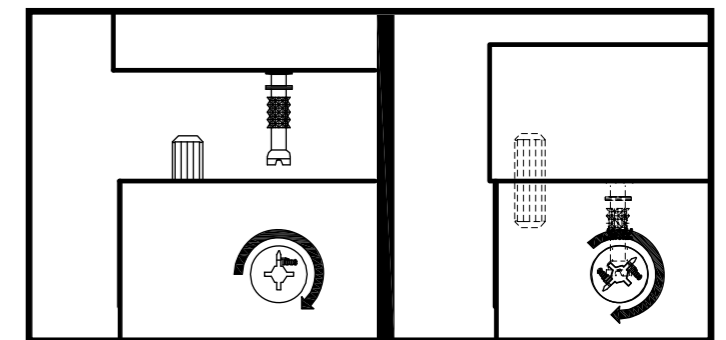
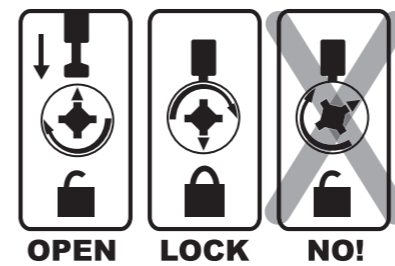
No permita a niños para subir en tocadores ni en gavetas. No párese ni salte en camas. El uso impropio puede causar la muerte y o herida grave. Si usted coloca una televisión encima de tocadores utiliza correas de seguridad proporcionados con su televisión para prevenir el riesgo de una televisión que derriba. Las correas de muebles abrocharon a una pared también puede ser utilizado para ayudar a asegurar la seguridad. Las partes o los muebles dañados ponen juntos puede llevar inexactamente a heridas graves. Asegúrese para seguir instrucciones correctamente.



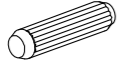
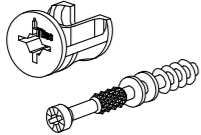
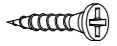
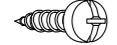



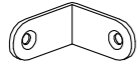



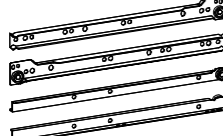
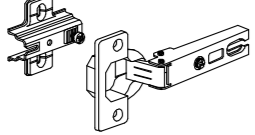
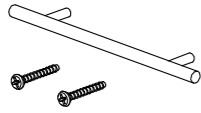
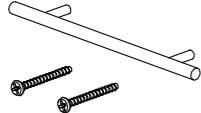


***\*Ensure to fix all minifix cap below on top panel & drawer side panel.***



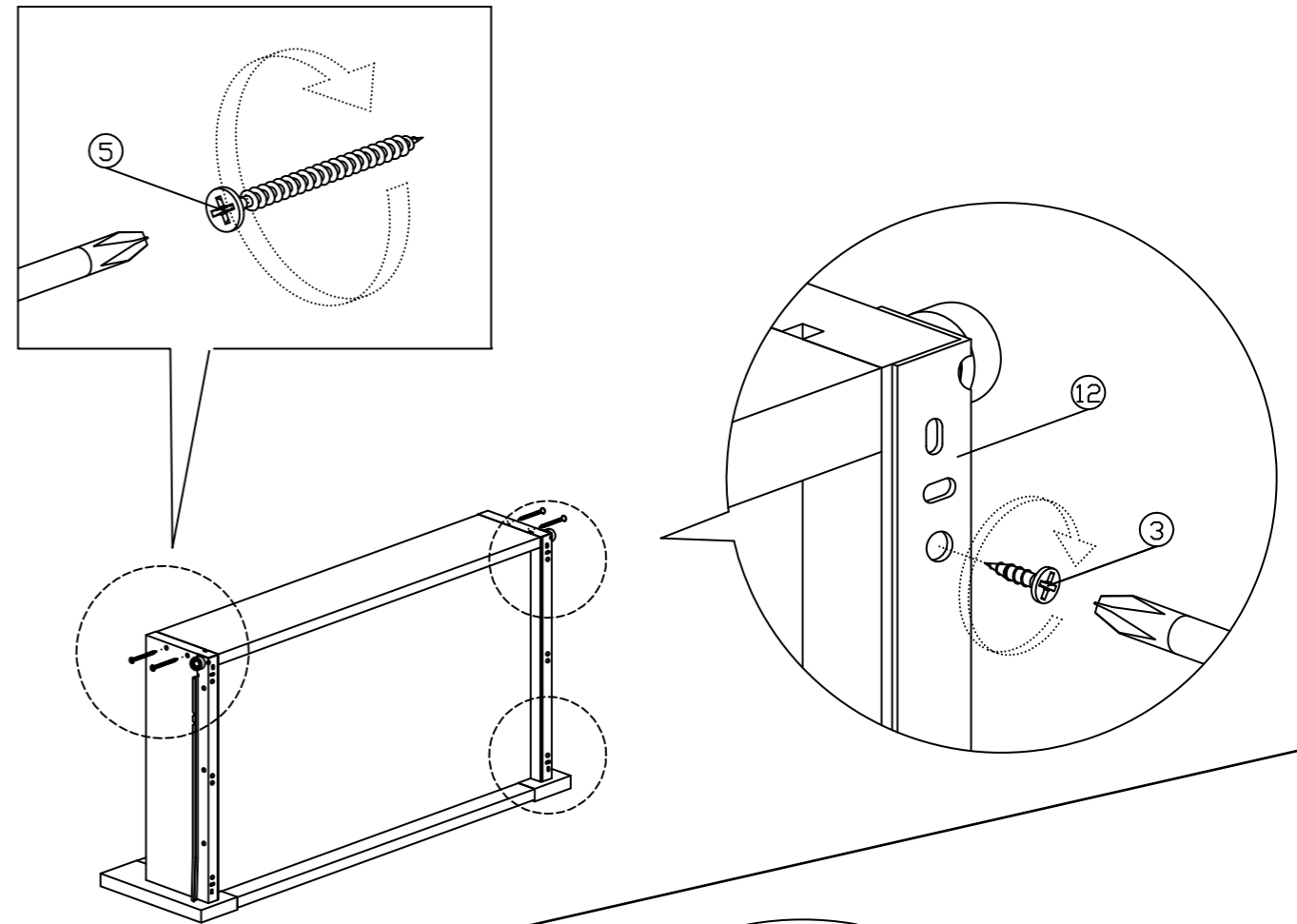
Cam Lock System/Système de verrouillage de came/ Sistema de Cerradura de Leva



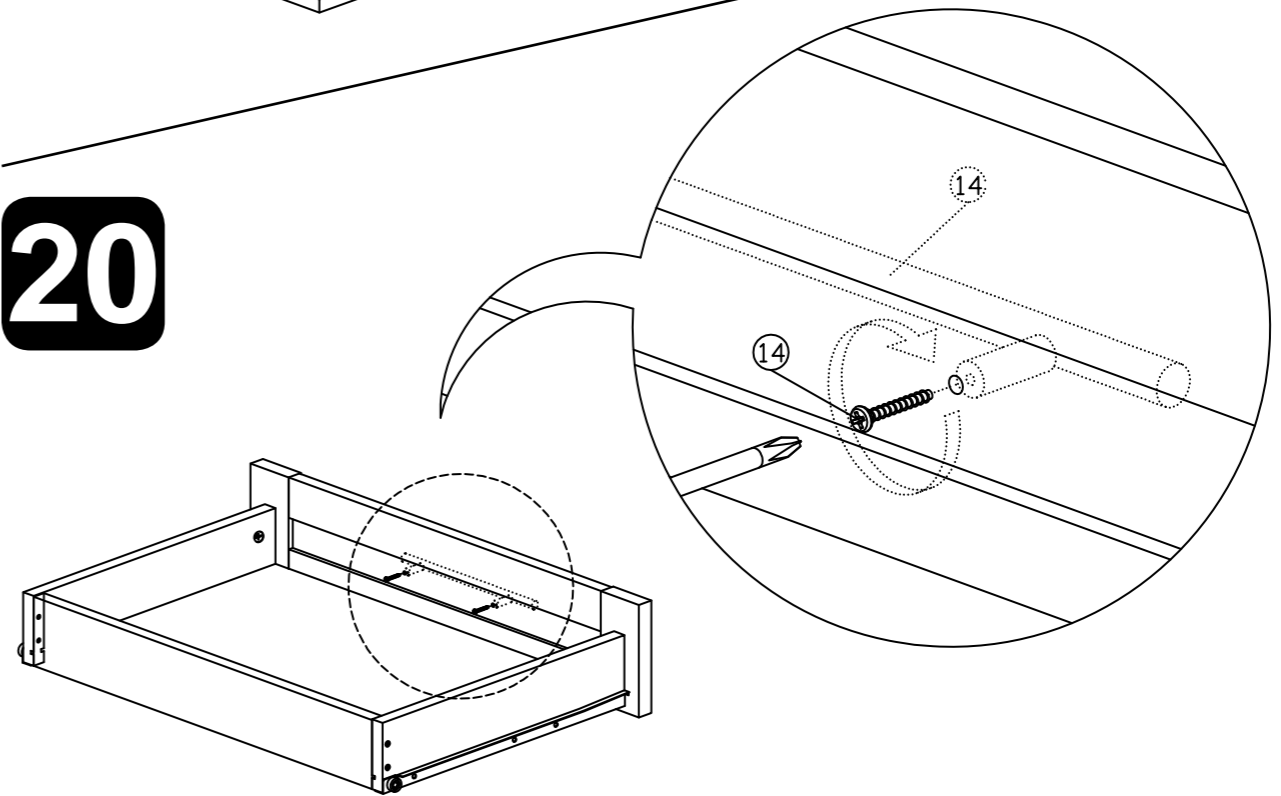
Hardware List / Liste du matériel / Lista de hardware

1		8x25mm Wood Dowel	26Pcs
2		15MM Titus Mini Fix	18Sets
3		M3.5x15mm Screw	12Pcs
4		TP 10#x1/2" Screw	16Pcs
5		M4x38mm Screw	4Pcs
6		M5x38mm Screw	4Pcs
7		Nail	49Pcs
8		L Bracket	4Pcs
9		Nail Leg	4Pcs
10		Shelf Support	12Pcs
11		15mm Minifix Cap	10Pcs
12		Drawer Slide 14" (350mm)	1Set
13		Hinges (F 011)	4Sets
14		Bar Handle (128mm) M3.6x18mm Handle Screw	1Set
15		Bar Handle (128mm) M3.6x24mm Handle Screw	2Sets
16		Adjust Screw	2Pcs
17		M5x8mm Screw (Euro Screw)	4Pcs

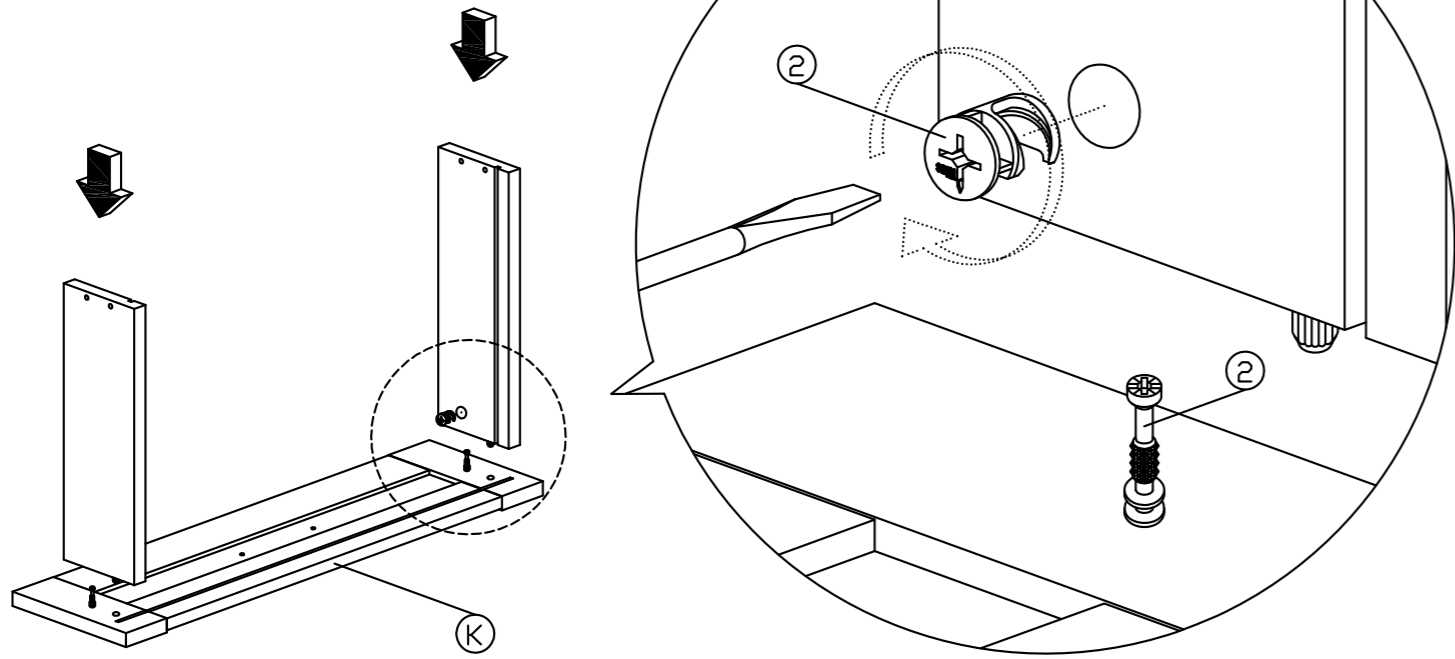
19



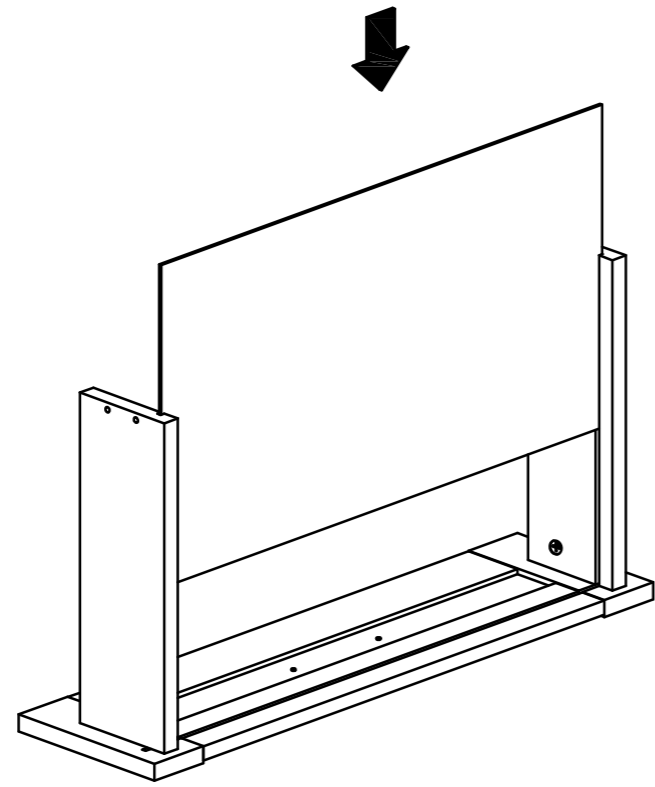
20



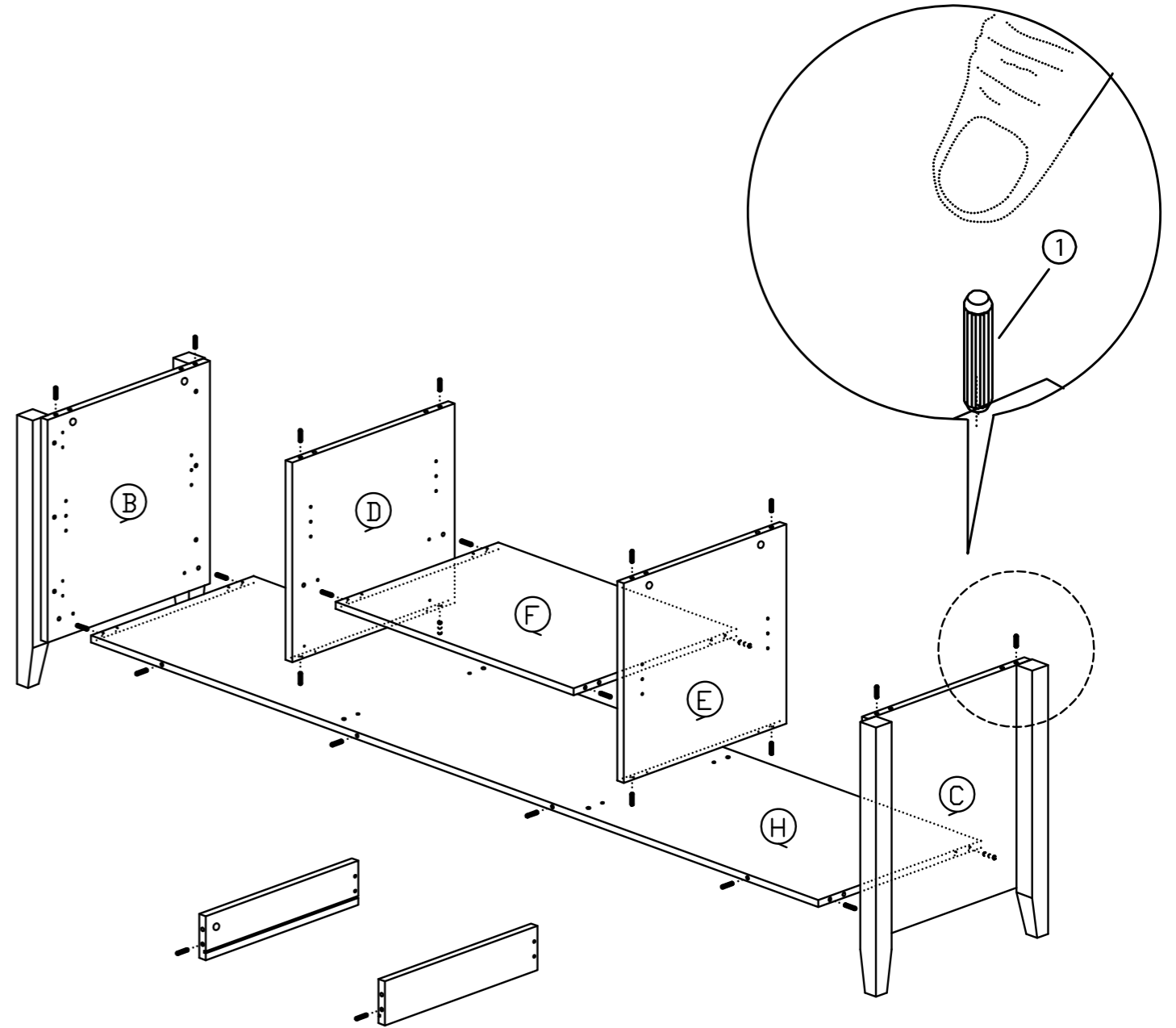
17



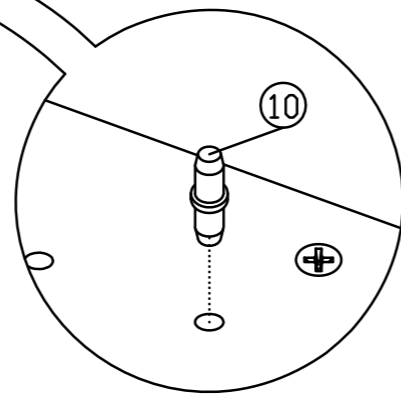
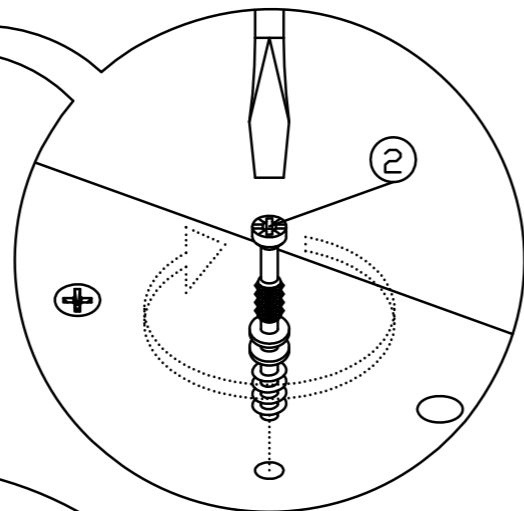
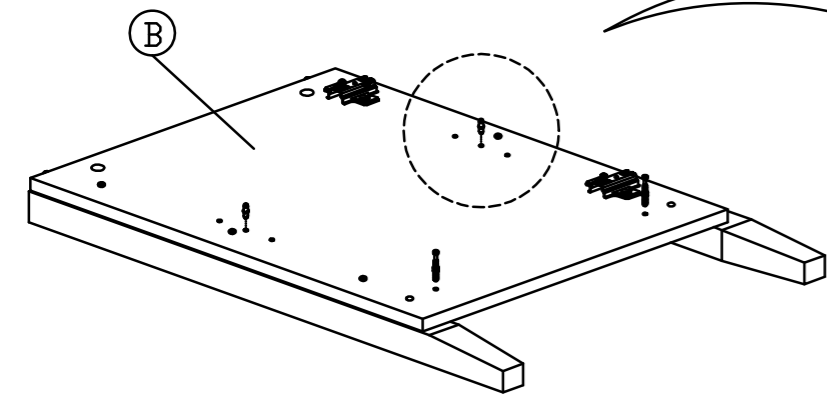
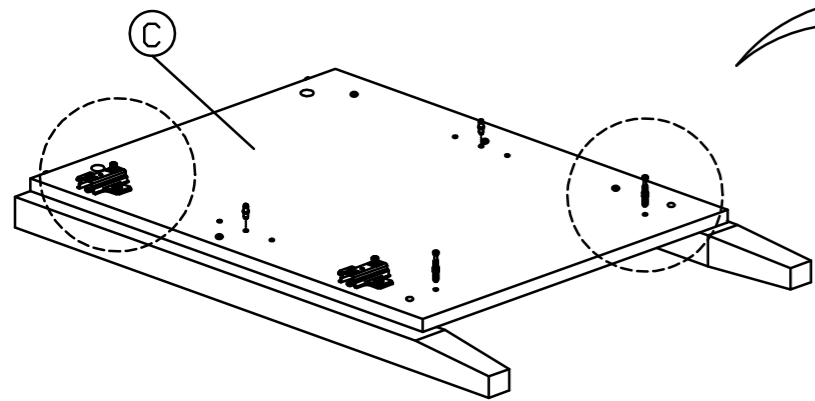
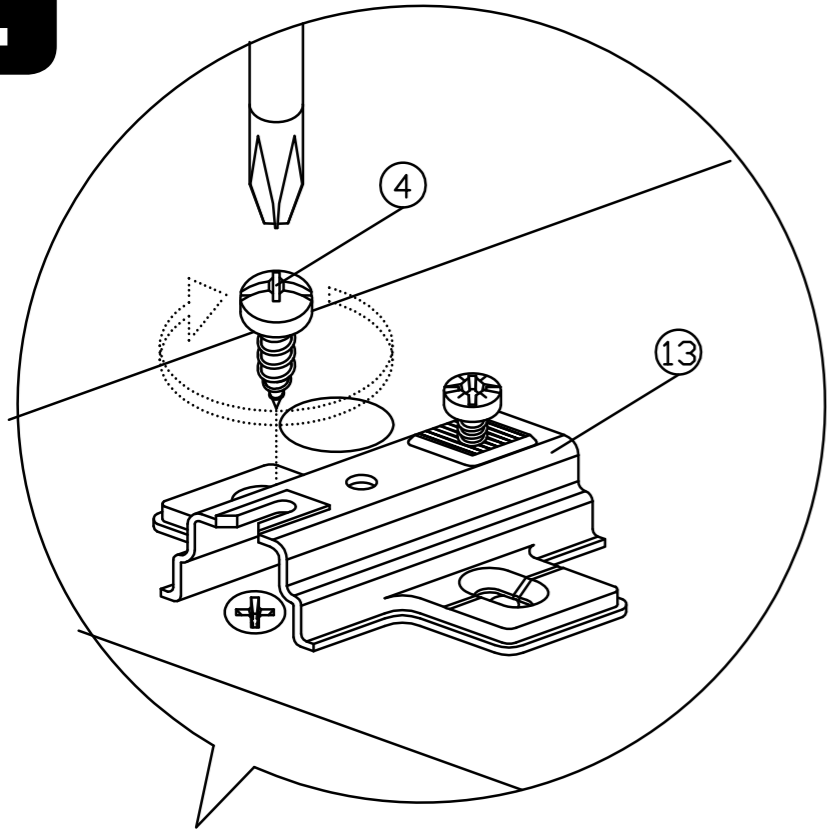
18



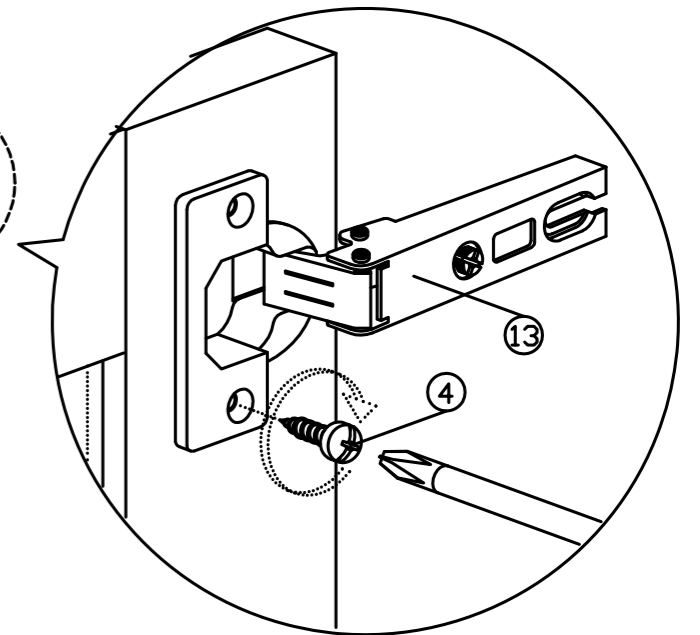
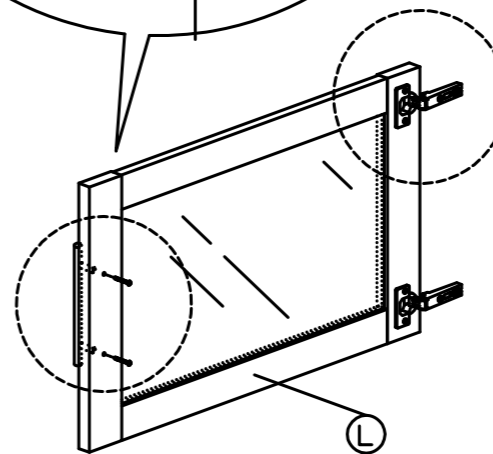
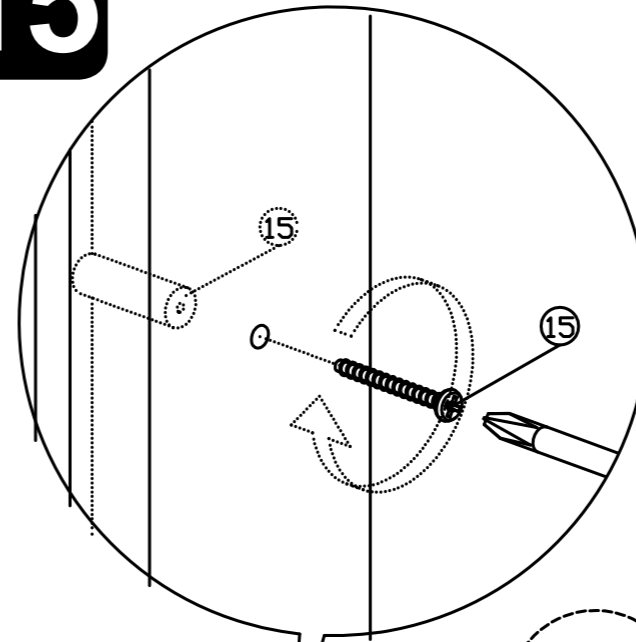
1



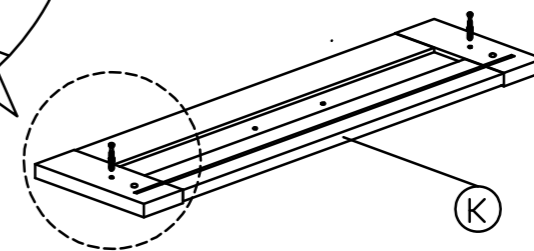
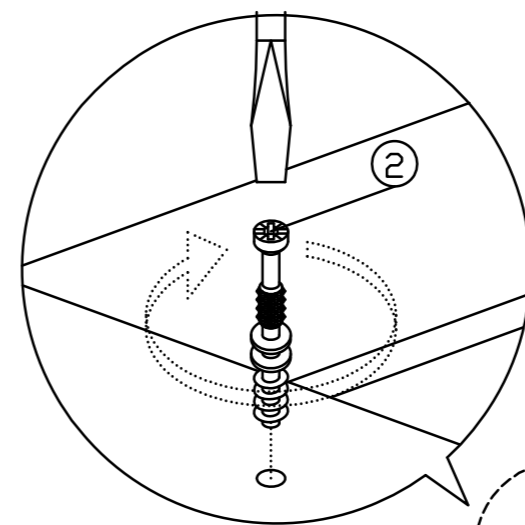
**2**



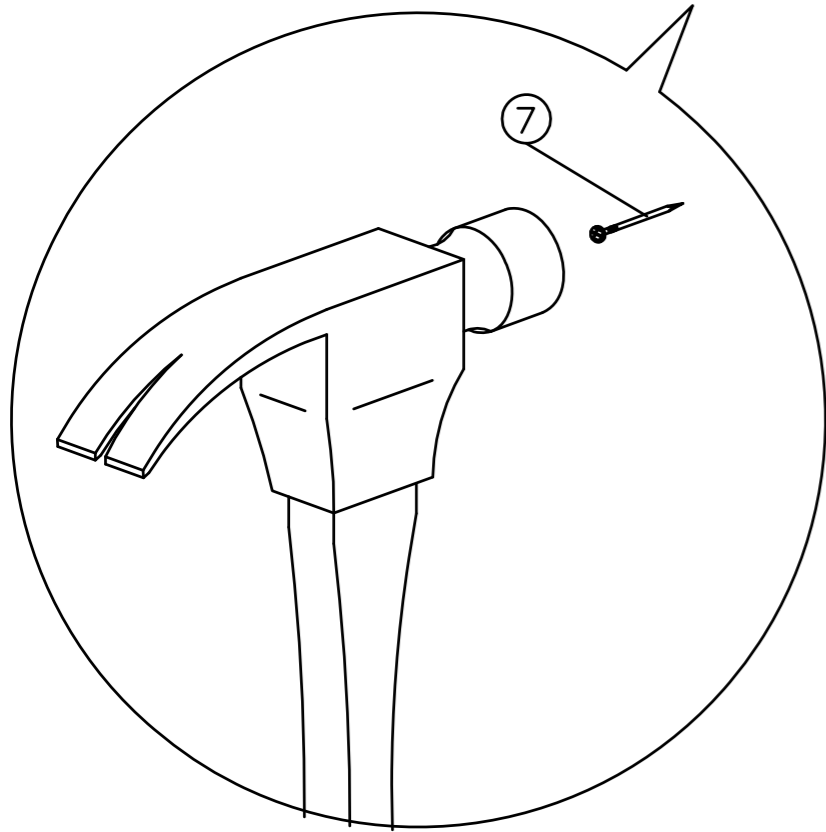
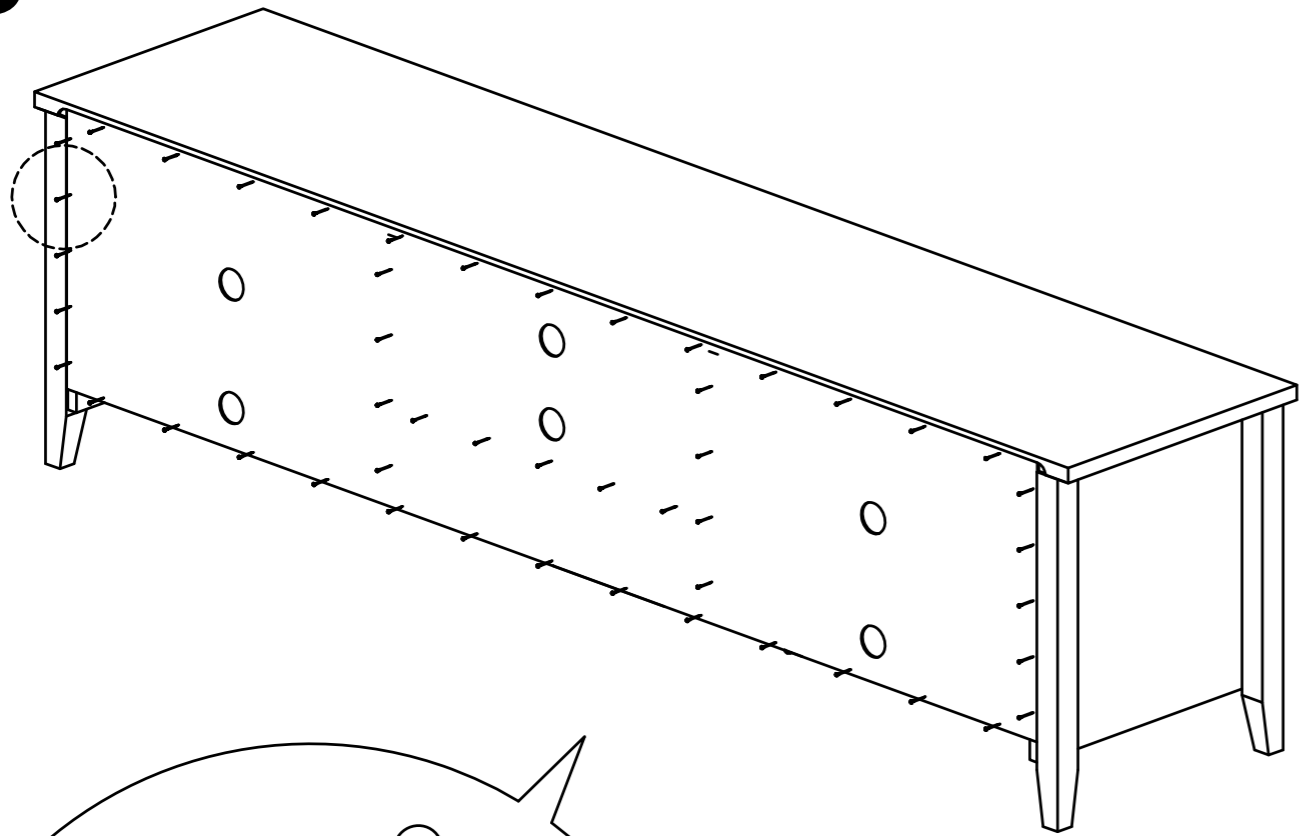
**15**



**16**

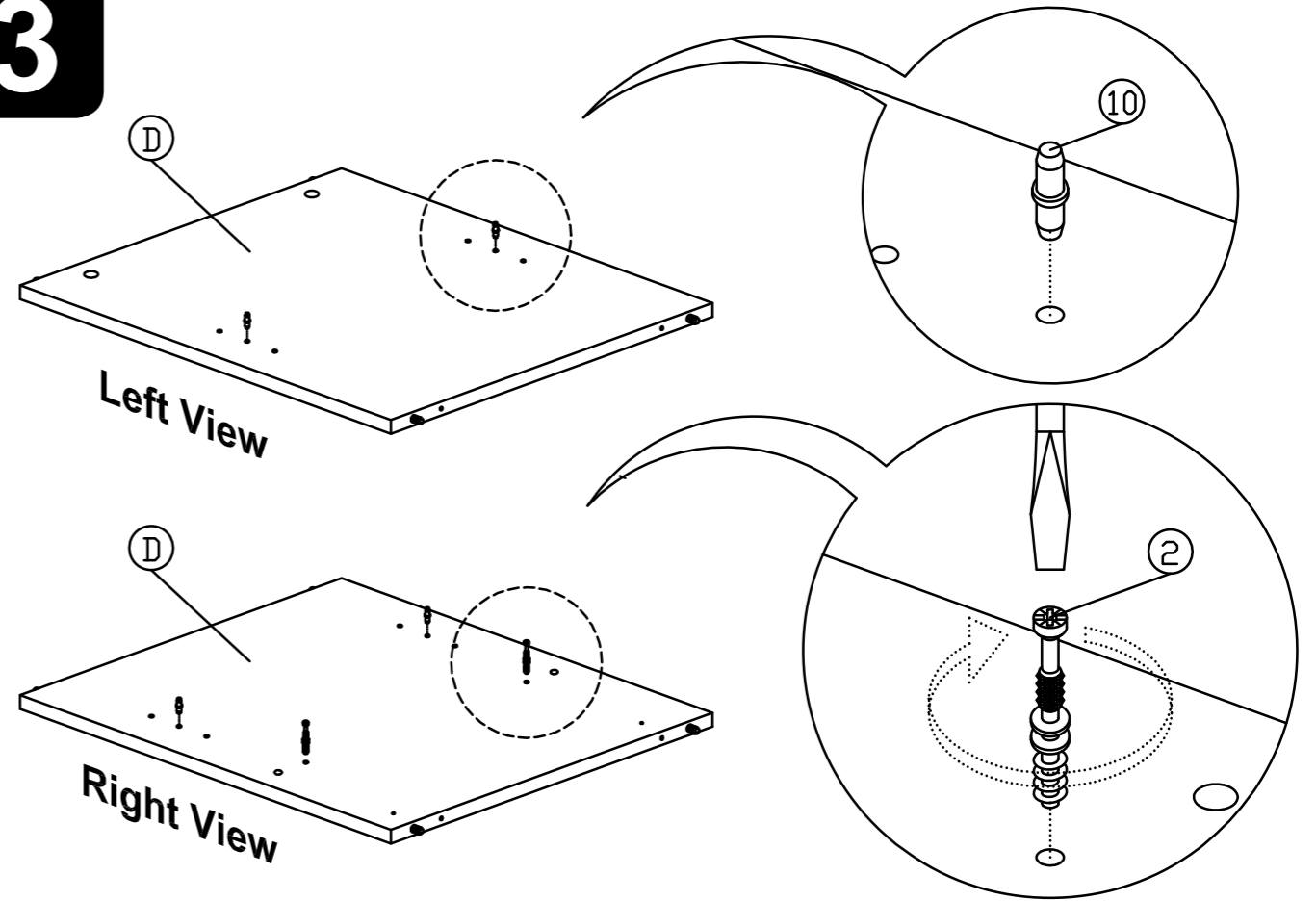


**14**

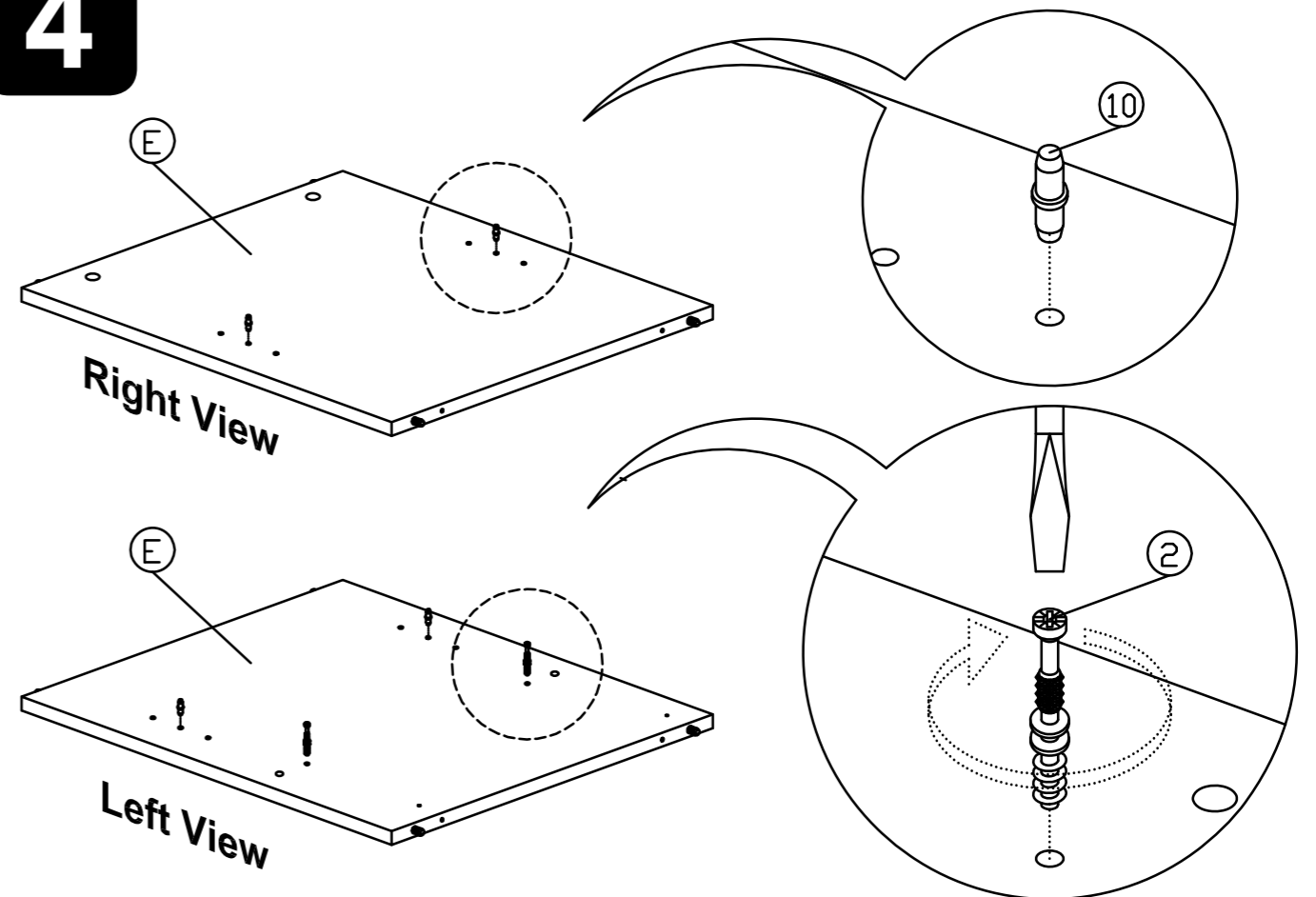


**\*Back View**

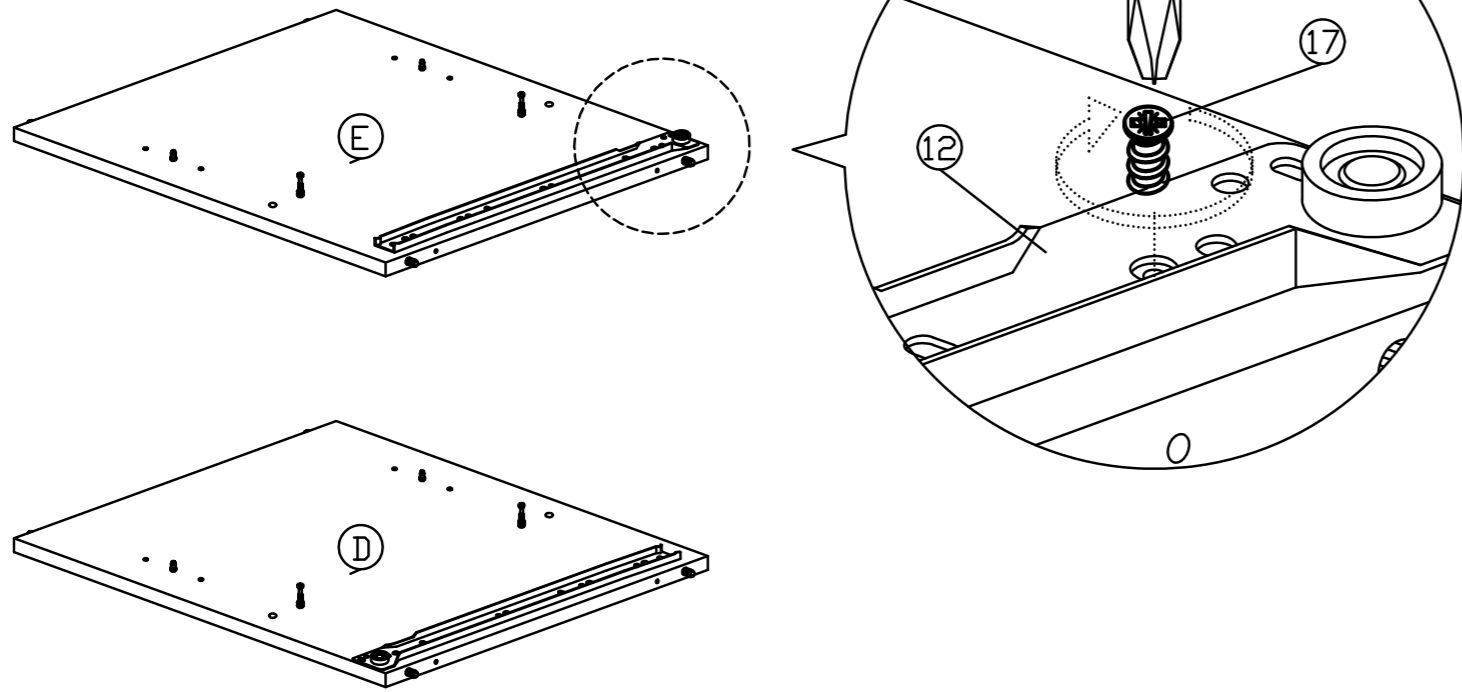
**3**



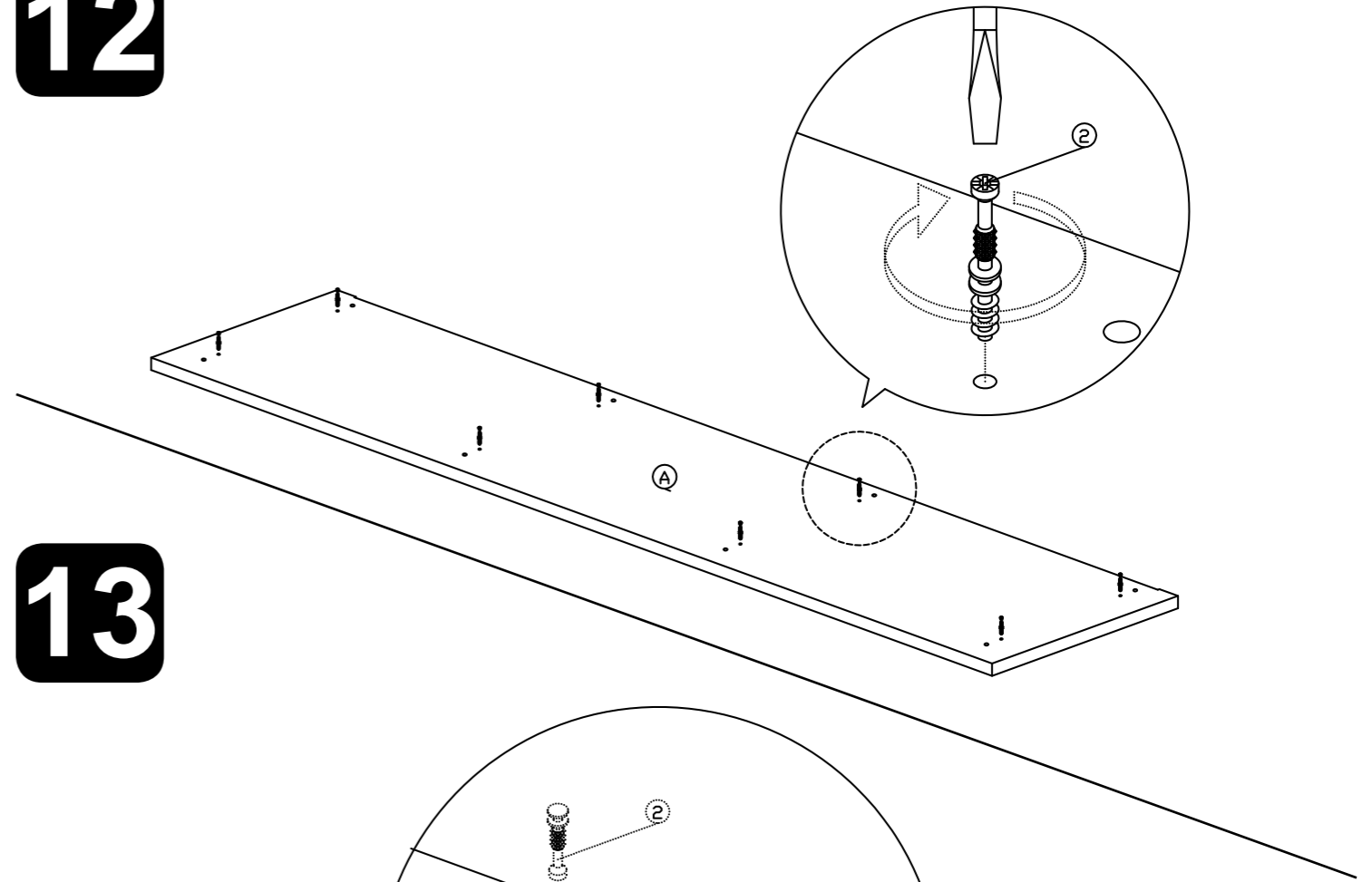
**4**



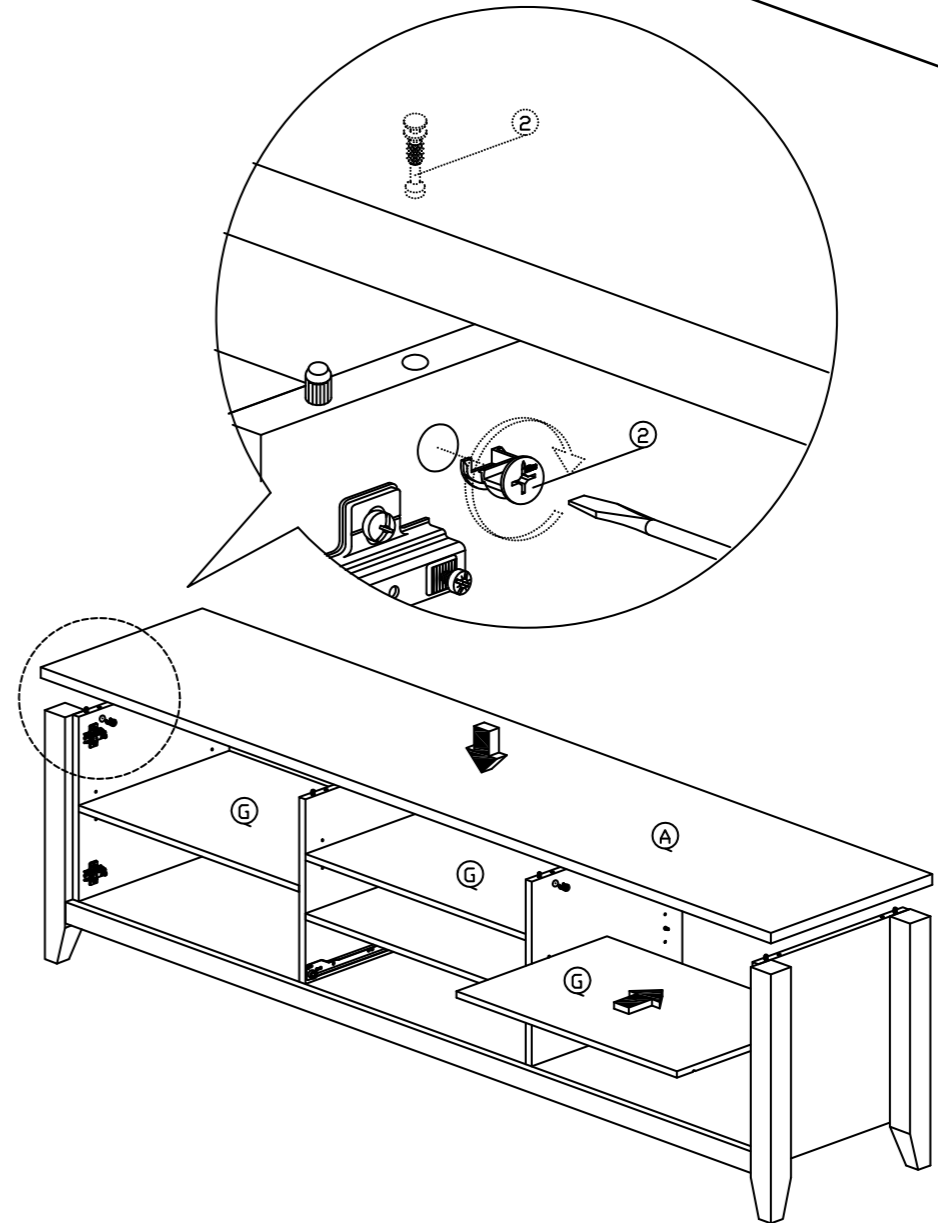
**5**



**12**

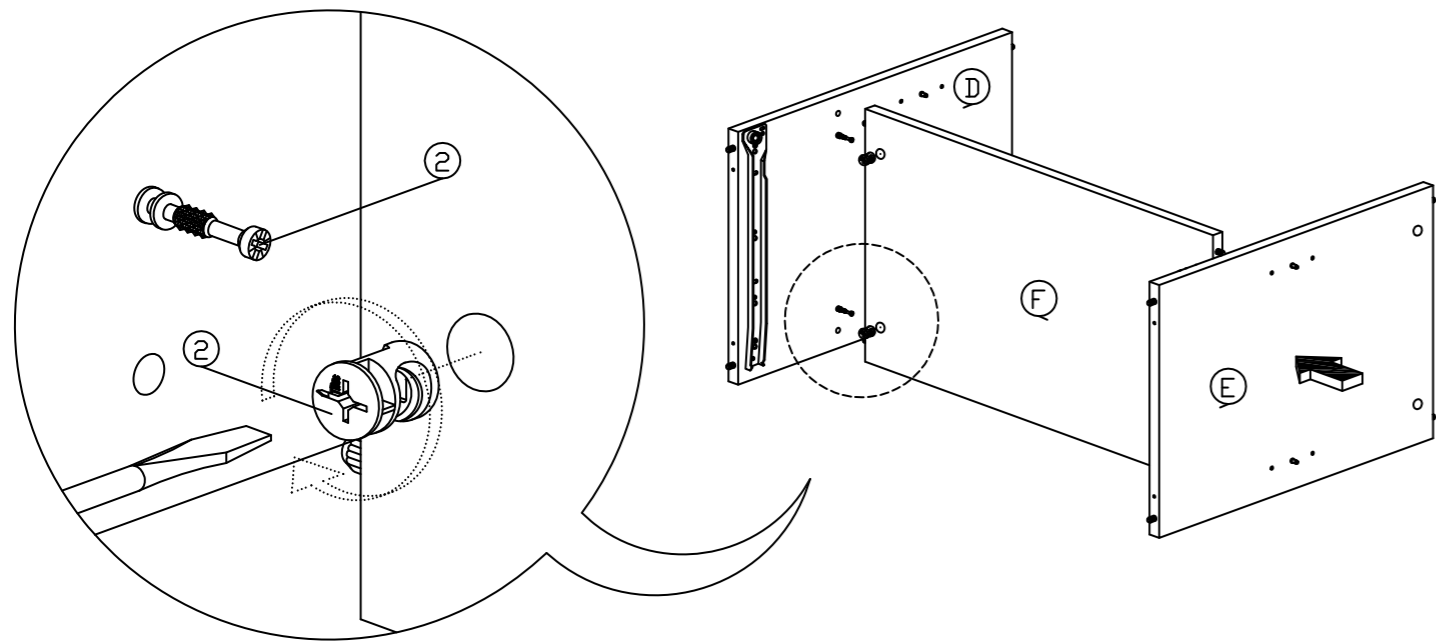


**13**



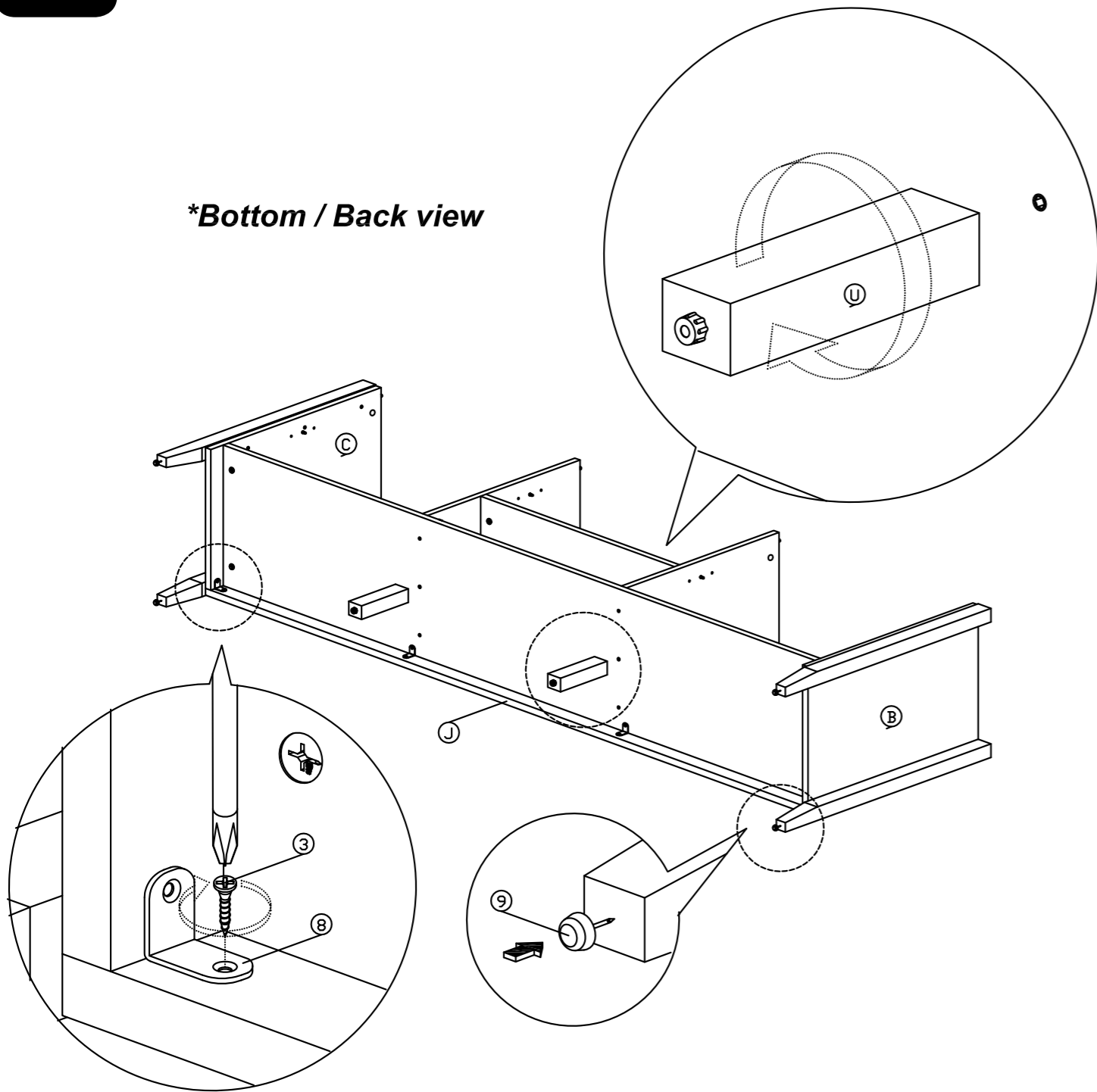
**6**

*\*Bottom View*



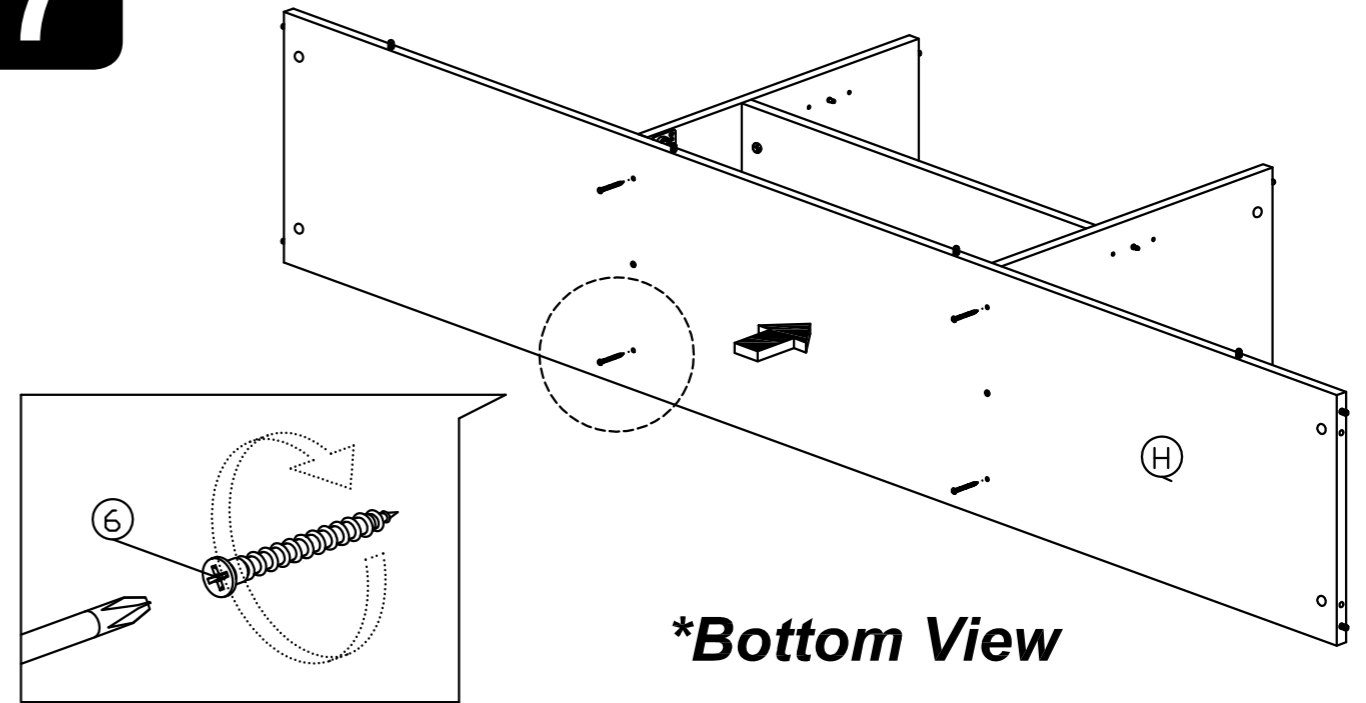
**11**

*\*Bottom / Back view*



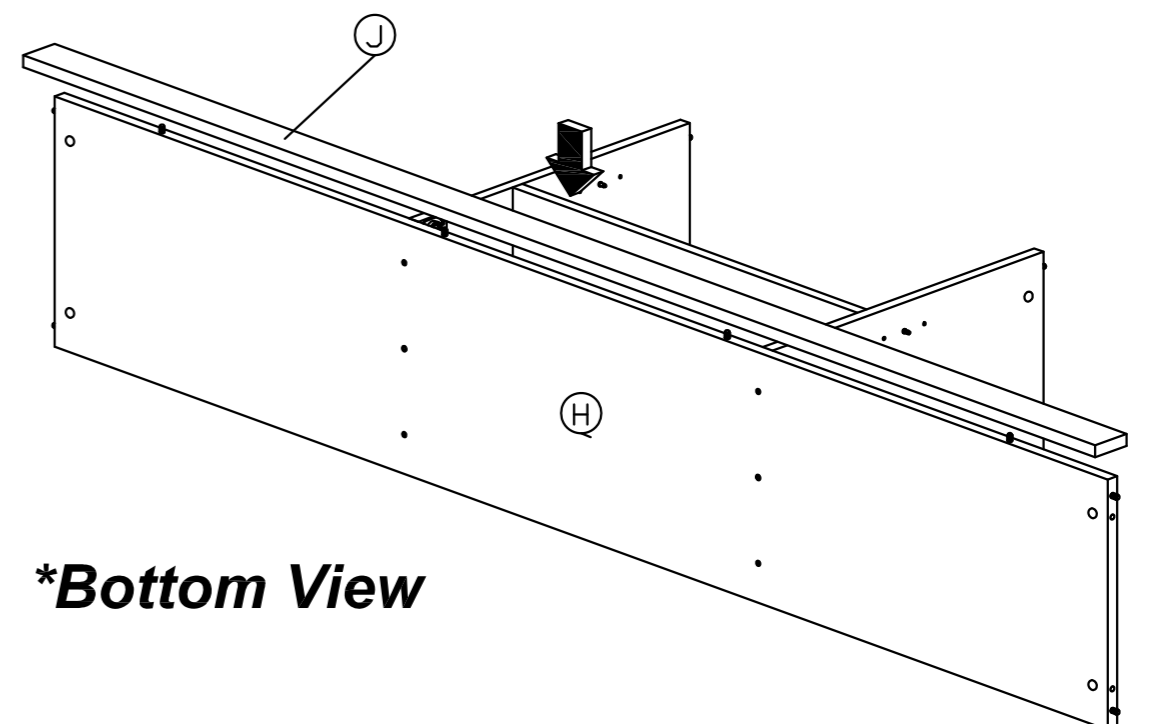
**7**

*\*Bottom View*

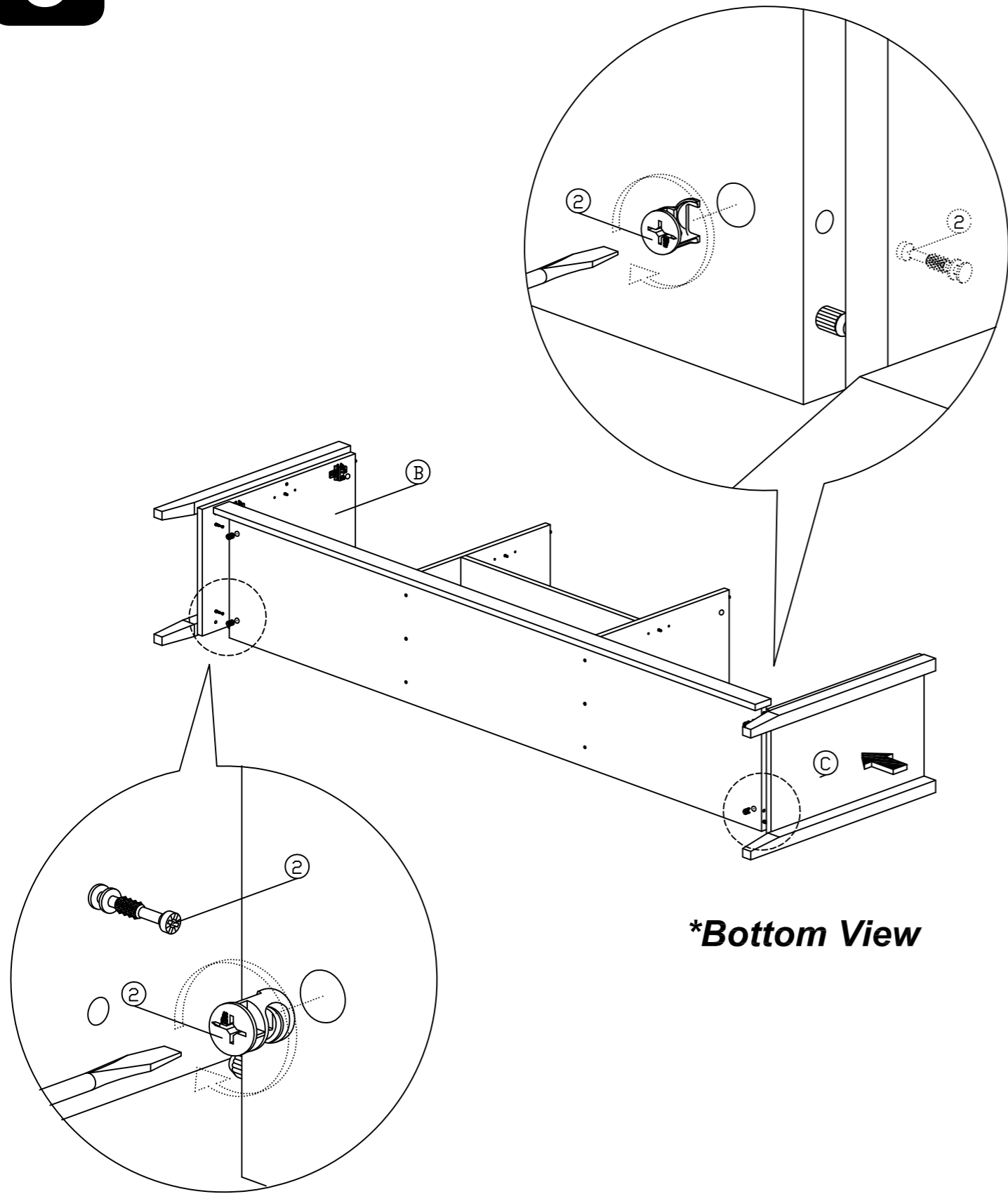


**8**

*\*Bottom View*



9



**\*Bottom View**

10

