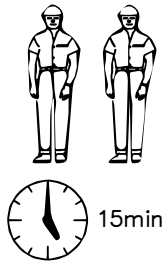


CORNER



(D) Montageanleitung

(NL) Handleiding voor de montage

(TR) Montaj talimatı

(F) Notice de montage

(CZ) Montážní návod

(GB) Assembly instructions

(HU) Szerelési útmutató

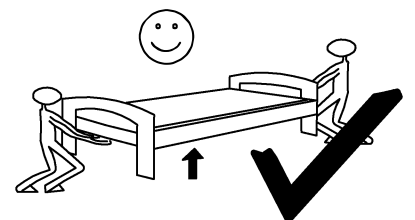
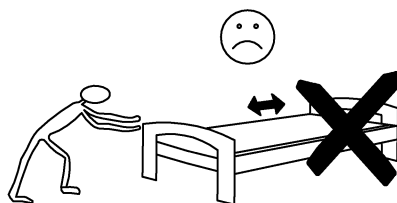
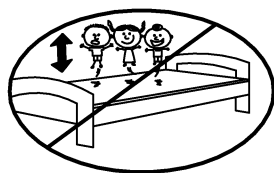
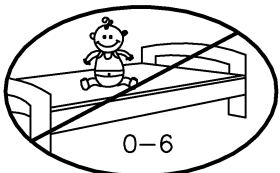
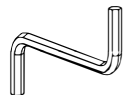
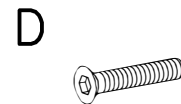
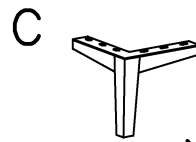
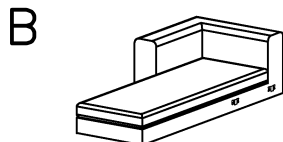
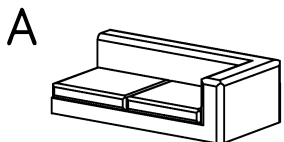
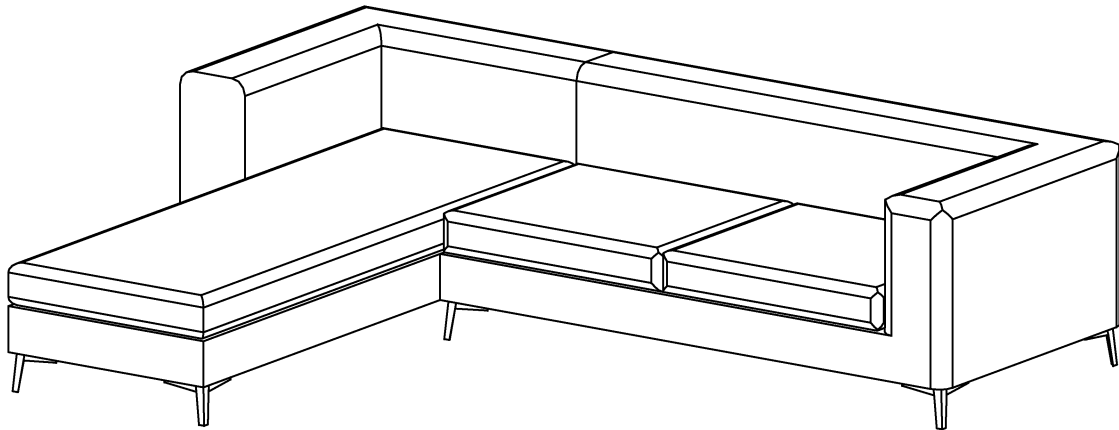
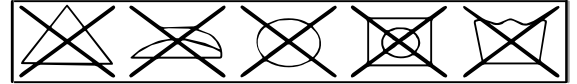
(PL) Instrukcja montażu

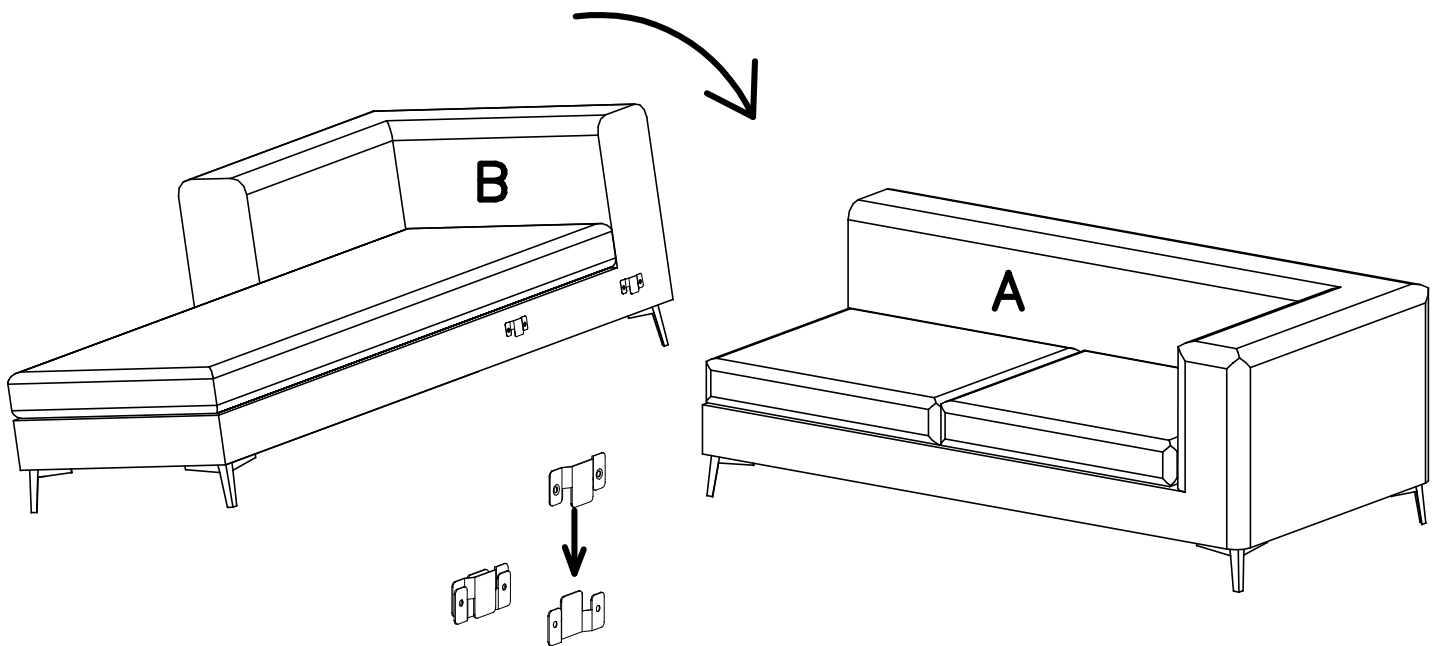
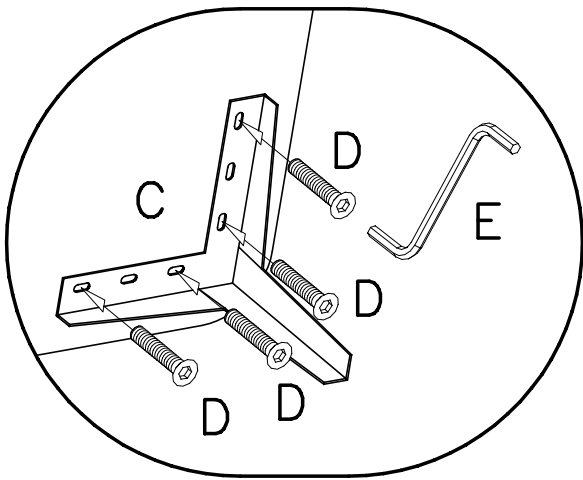
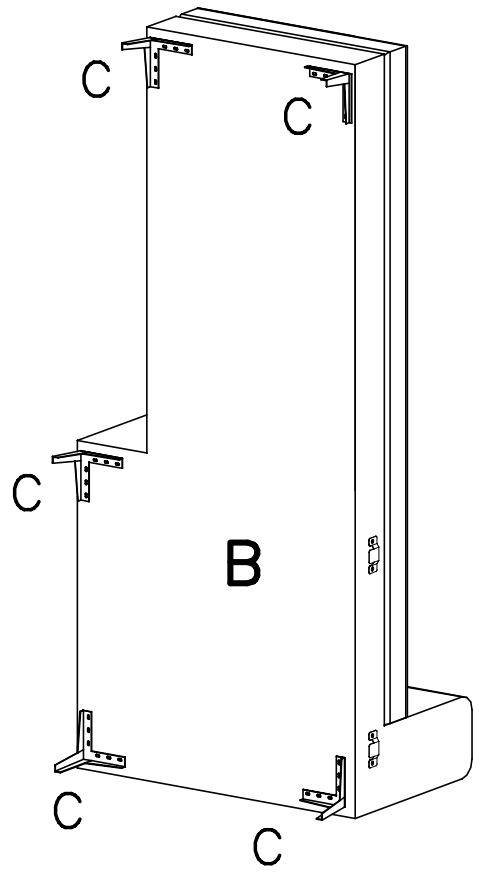
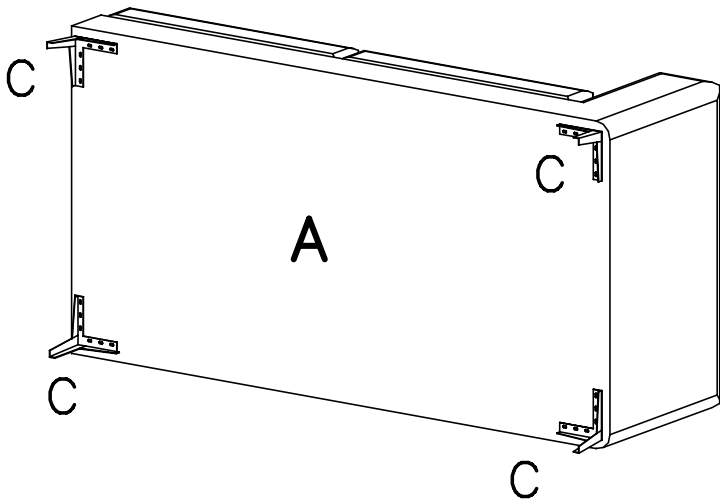
(RU) Инструкция по монтажу

(IT) Istruzioni di montaggio

(SK) Návod na montáž

(RO) Instrucțiuni de montaj





Service • Assistenza • Dienstverlening • Serwis •
 Servis • Szerviz • Сервисная служба

Name • Nom • Nome • Naam •

Nazwa • Имяно • Názov • Név •

Denumire • Isim •

Название

Nr • No. • N° • Номер • Č. • Sz.
 Type • Tipo • Tipus • Typ •
 Тип • Тір

