

# Barstool

## Assembly Guide

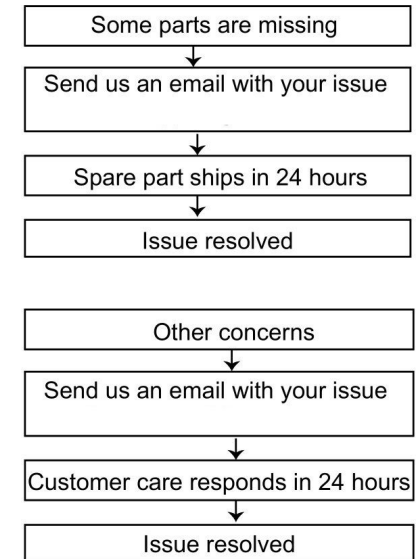
### Tip!

DO check for all the components and screws listed in this guide before putting things together. If any part is missing, contact us

### Return Policy

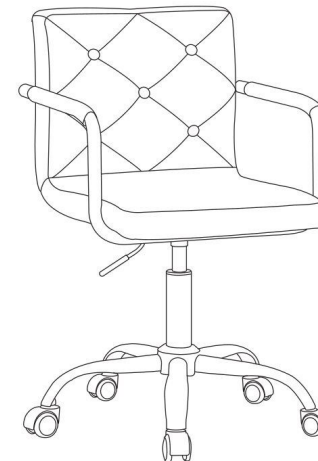
Your satisfaction is our top priority. If our product fails to satisfy you, please let us know how we can make things right for you. Our trained customer care team can handle most concerns and assist you with any questions you may have. Simply shoot them a message with your order number and question. To be eligible for a full-refund return, the item must be in pristine condition, in the original packaging, with all of the shipped components intact and not yet assembled, and with the item's unique proof of purchase.

### Trouble shooting:



We run our own manufacturer, so rest assured about the quality consistency.

## CAUTION!



Item Description: Barstool

## Montageanleitung

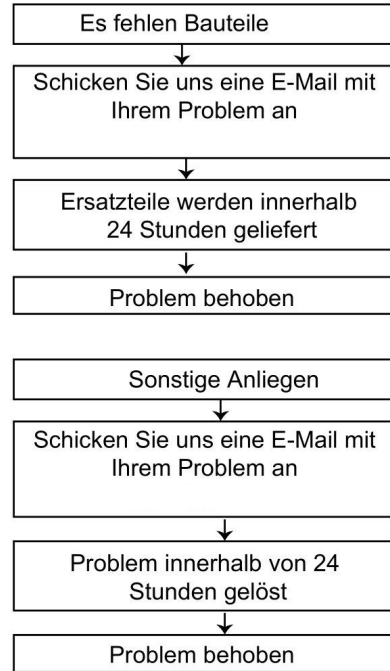
### Tipp!

ÜBERPRÜFEN Sie alle in dieser Anleitung aufgeführten Komponenten und Schrauben, bevor Sie die Bauteile zusammenbauen. Sollte ein Bauteil fehlen, kontaktieren Sie uns unter [\[E-Mail\]](#) um Ersatz zu erhalten.

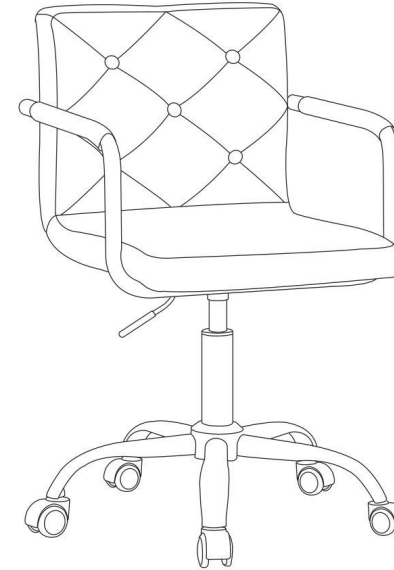
### Rückgaberichtlinie

Ihre Zufriedenheit ist unsere oberste Priorität. Wenn Sie mit unserem Produkt nicht zufrieden sind, lassen Sie uns bitte wissen, wie wir die Angelegenheit für Sie in Ordnung bringen können. Unser geschultes Kundenbetreuungsteam kann die meisten Anliegen lösen und unterstützt Sie bei allen Ihren Fragen. Senden Sie uns einfach eine Nachricht an [\[E-Mail\]](#) mit Ihrer Bestellnummer und Ihrer Frage. Um eine volle Rückerstattung zu erhalten, muss der Artikel in einwandfreiem Zustand sein und sich in der Originalverpackung mit allen gelieferten und noch nicht zusammengebauten Komponenten befinden. Zudem wird der eindeutige Kaufnachweis des Artikels benötigt.

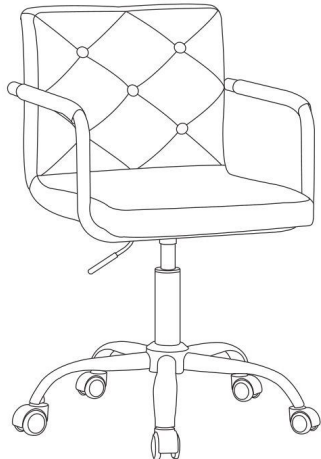
### Problemlösung:



Wir stellen unsere Artikel selbst her, sodass Sie sich auf gleichbleibende Qualität verlassen können.

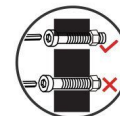


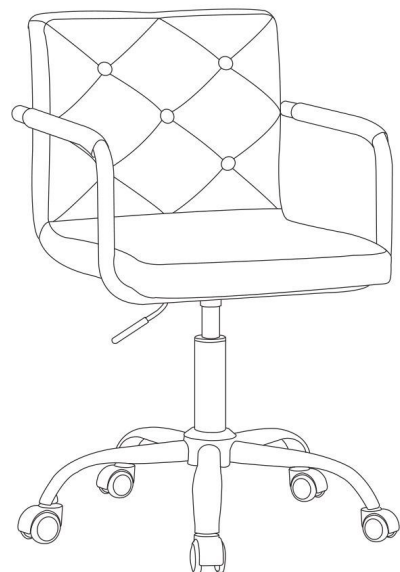
## Barhocker



Item Description: Barhocker

## ACHTUNG!





## Tabouret de bar

### Guide de montage

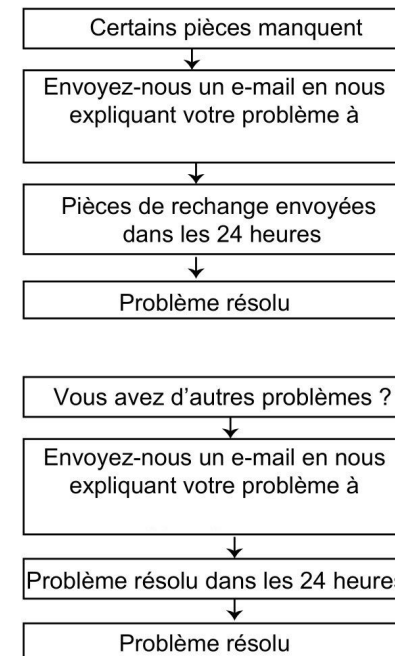
#### Astuce !

VÉRIFIEZ la présence de l'ensemble des éléments et vis énumérés dans ce guide avant de procéder au montage. Si une pièce venait à manquer, envoyez-nous un e-mail à pour nous le signaler.

#### Politique de retour

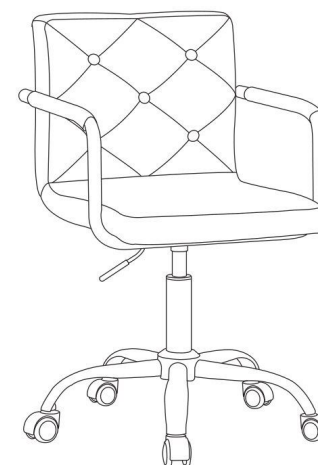
Votre satisfaction est notre priorité absolue. Si notre produit ne vous donne pas entière satisfaction, n'hésitez pas à nous faire savoir ce que nous pouvons faire pour améliorer la situation. Notre équipe d'assistance à la clientèle qualifiée est en mesure de résoudre la plupart de vos problèmes et de répondre à toutes vos questions. Il vous suffit de leur envoyer un message à l'adresse en indiquant votre numéro de commande et votre question. Pour pouvoir bénéficier d'un remboursement intégral, l'article doit être en parfait état, dans son emballage d'origine, avec tous les composants expédiés intacts et non encore assemblés, et avec la preuve d'achat unique de l'article.

#### Dépannage :

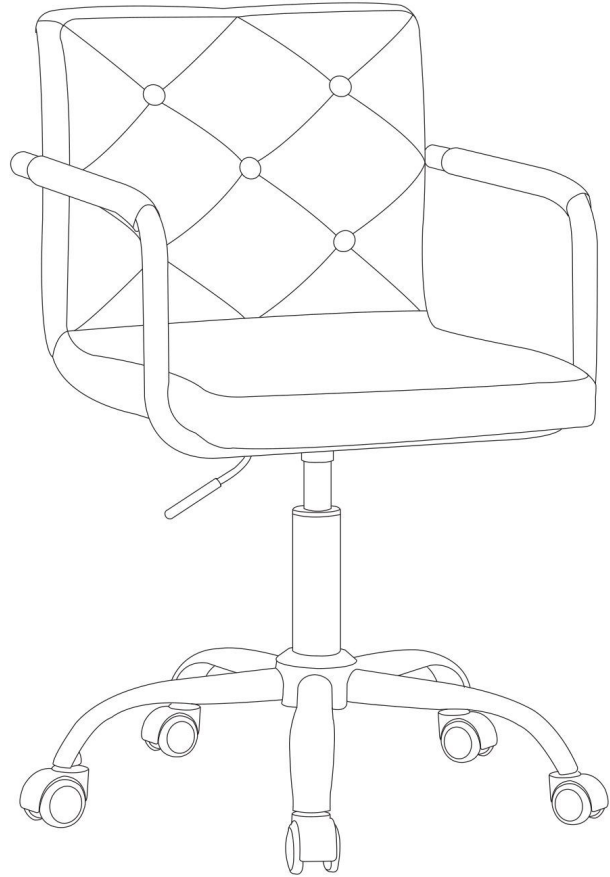


Nous assurons notre propre fabrication, donc soyez assuré de bénéficier d'une qualité constante.

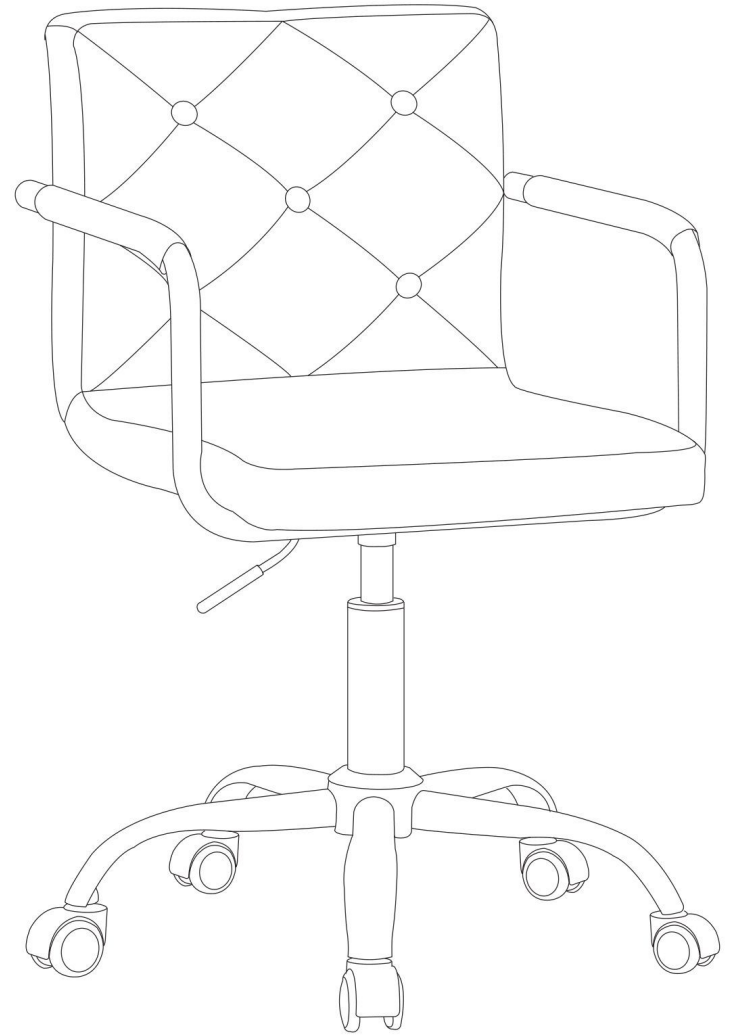
## ATTENTION !



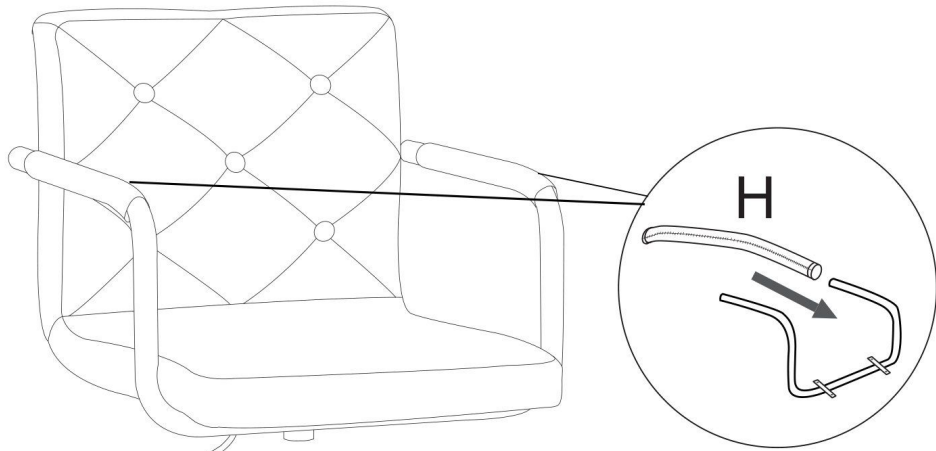
Item Description: Tabouret de bar



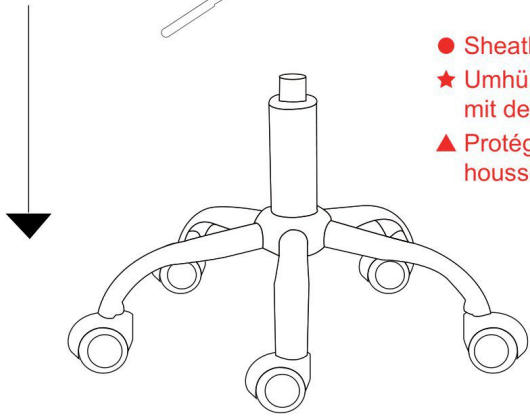
4



3



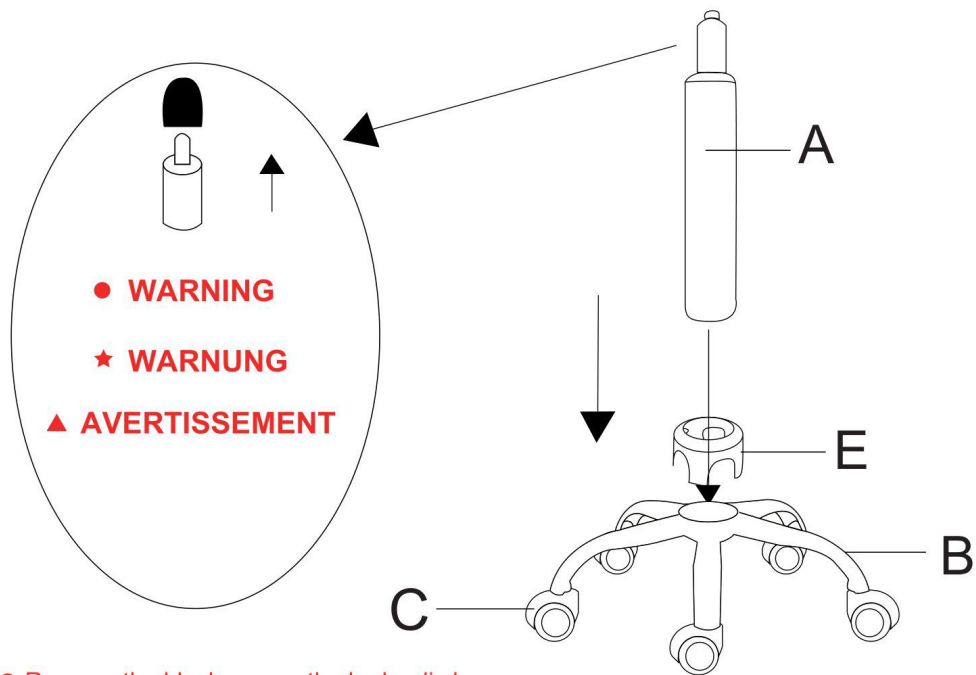
- Sheath the armrest frame(G) with cover(H)
- ★ Umhüllen Sie den Rahmen der Armlehne (G) mit der Abdeckung(H)
- ▲ Protéger le cadre de l'accoudoir (G) dans la housse (H).



Components / Bauteile / Composants

A		x1	B		x1
C		x5	D		x1
E		x1	F		x4
G		x1	H		x2
I		x1			

1



- **WARNING**
- ★ **WARNUNG**
- ▲ **AVERTISSEMENT**

- Remove the black cap on the hydraulic bar before assembly
- ★ Entfernen Sie die schwarze Kappe auf der Hydraulikstange vor der Montage
- ▲ Retirer le capuchon noir de la barre hydraulique avant le montage.

2



Fx4

