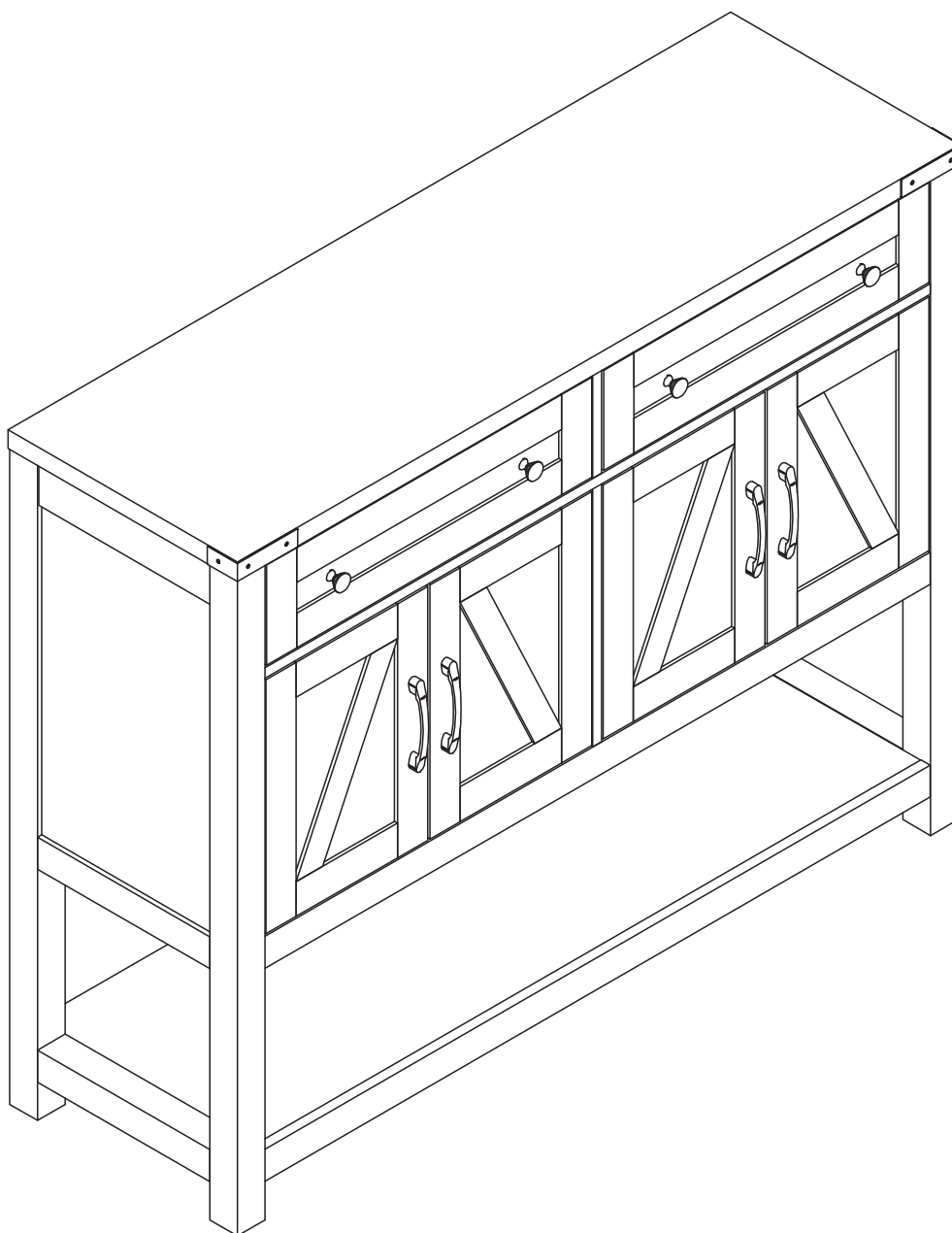


Instruction Manual



HOS-PB-140

HOS-PB-141

HOS-PB-142 V1.0

Cabinet

EN

Thank you for purchase on our products. Please contact us if you have difficulty with assembly or need replacement parts. Our customer service is here to assist you. Please attach your User Name or Order ID so that we can assist you better.

WARNING

Serious or fatal injury may occur from unexpected assembly or use.

1. During the assembly process, keep all parts away from babies or children.
2. Always securely fix this product to the wall. Make sure the wall area to be drilled is free from hidden electrical wires, water and gas pipes.
3. Use of tip-over restraints may only reduce, but not eliminate the risk of tip-over.
4. Unless specially designed to accommodate, do not set heavy objects on top of this product.
5. Place the heaviest items on the lowest shelf.
6. Never allow children to climb or bang on drawers, doors or shelves.

DE

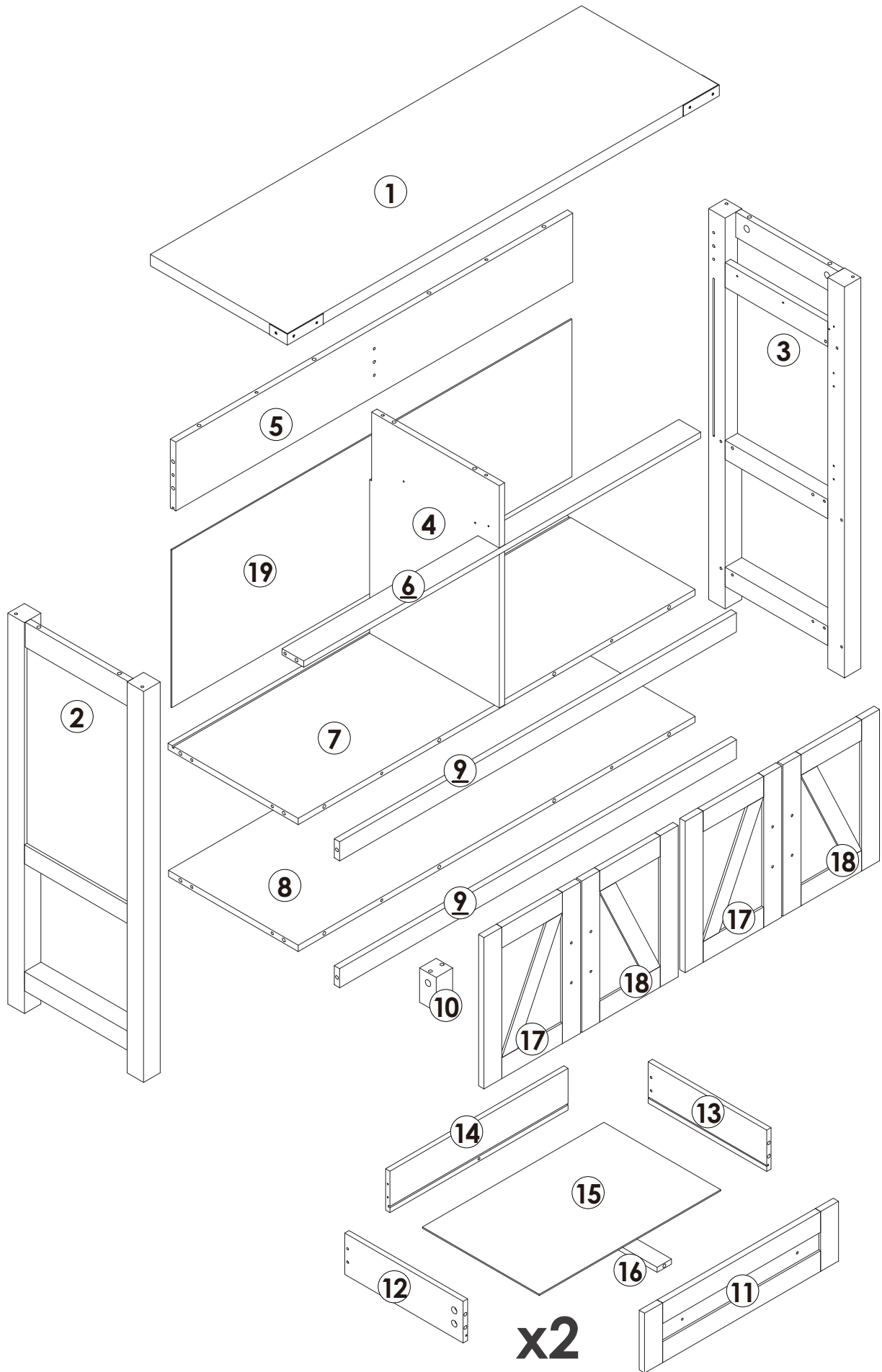
Vielen Dank für Ihren Kauf von uns Produkten. Bitte kontaktieren Sie uns, wenn Sie Probleme mit Montage haben oder Ersatzteile benötigen. Wir Kundenservice ist für Sie da. Bitte geben Sie Ihren Benutzernamen oder Ihre Bestellnummer an, damit wir Sie besser unterstützen können.

WARNUNG

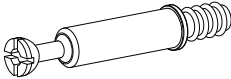

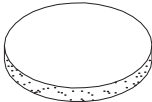
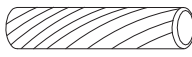

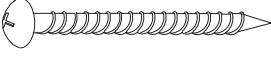


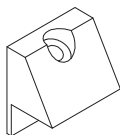
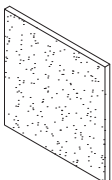
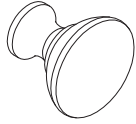
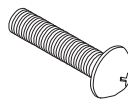
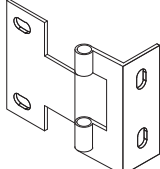
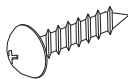
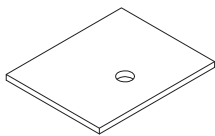
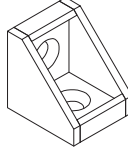
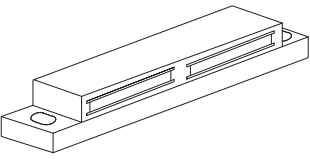
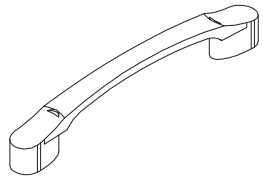
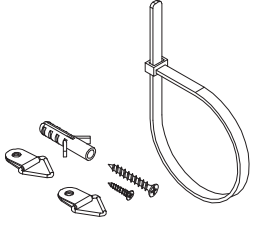
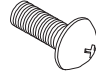
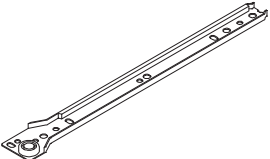
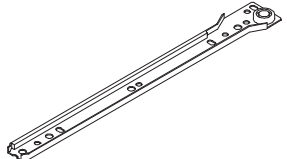
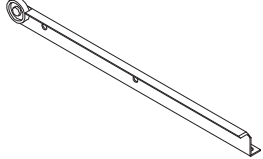
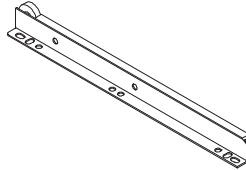
Bei unerwarteter Montage oder Verwendung können schwere oder tödliche Verletzung auftreten.

1. Legen Sie in den Montageprozess alle Teile weg von Babys oder Kindern.
2. Stellen Sie sicher, dass der gebohrte Wandbereich frei von verborgenen Stromkabeln, Wasser- und Gasleitungen ist, wenn Sie dieses Produkt an der Wand befestigen.
3. Die Verwendung von Kippsicherungen kann die Gefahr eines Kippens nur verringern, jedoch nicht beseitigen.
4. Setzen Sie bitte keine schweren Gegenstände auf dieses Produkt, es sei denn, dass das Produkt speziell für die Unterbringung konzipiert wird.
5. Legen Sie bitte die schwersten Gegenstände auf das unterste Regal.
6. Erlauben Sie nie Kindern, auf Schubladen, Türen oder Regale zu klettern oder zu knallen.

Parts List(EN) / Teile Liste(DE)

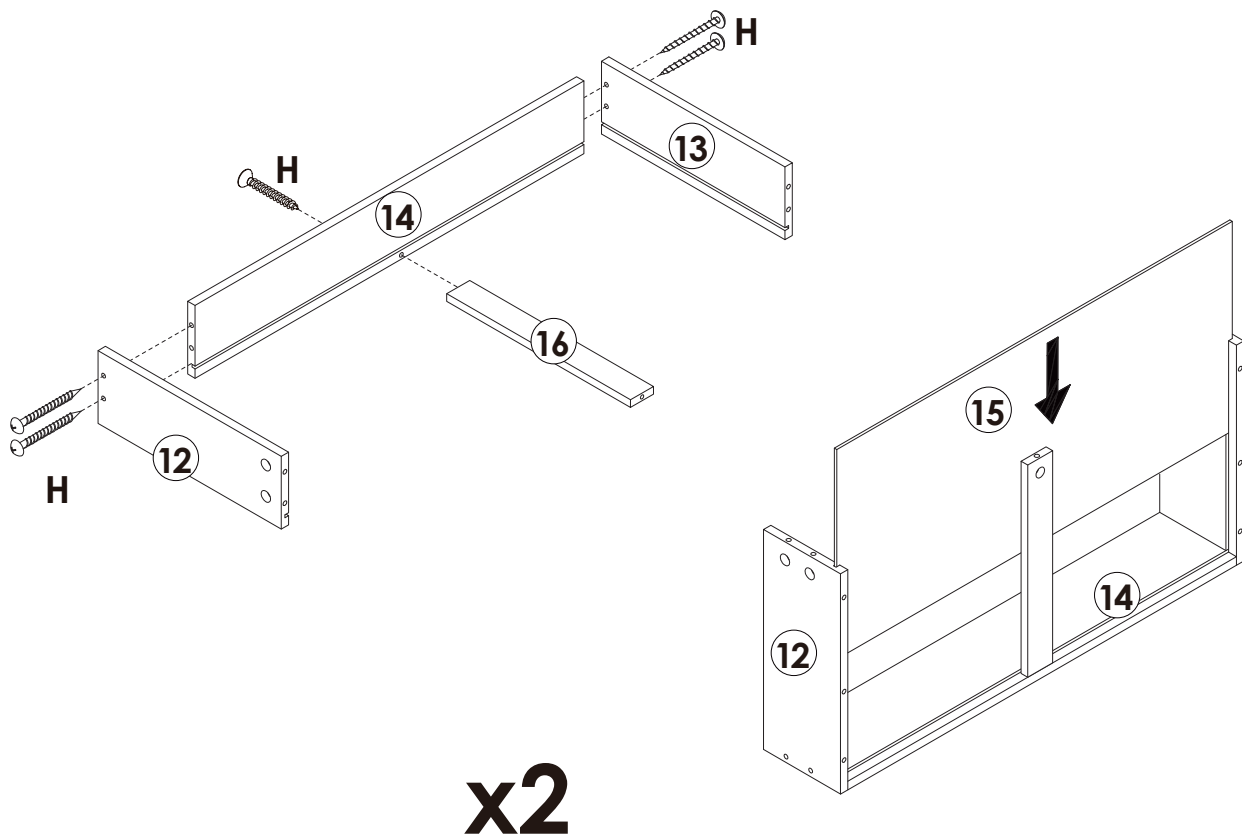


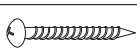
Parts List(EN) / Teile Liste(DE)

<p>A</p>  <p>M6.5×34mm 48+2PCS</p>	<p>B</p>  <p>Φ15×9mm 48+2PCS</p>	<p>C</p>  <p>Φ21mm 8+1PCS</p>	<p>D</p>  <p>Φ6×30mm 27+2PCS</p>
<p>E</p>  <p>M3×12mm 33+2PCS</p>	<p>F</p>  <p>M5×50mm 2PCS</p>	<p>G</p>  <p>M3×16mm 14+1PCS</p>	<p>H</p>  <p>M4×38mm 12+1PCS</p>
<p>I</p>  <p>15×15×10mm 10+1PCS</p>	<p>J</p>  <p>43×43×3mm 5PCS</p>	<p>K</p>  <p>Φ24×23mm 4PCS</p>	<p>L</p>  <p>M4×20mm 8+1PCS</p>
<p>M</p>  <p>50×34.5×47mm 8PCS</p>	<p>N</p>  <p>M4×12mm 32+2PCS</p>	<p>O</p>  <p>30×22×1mm 4PCS</p>	<p>P</p>  <p>20×20×18mm 1PC</p>
<p>Q</p>  <p>72×16×12mm 2PCS</p>	<p>R</p>  <p>L131×13×23mm 4PCS</p>	<p>S</p>  <p>2SETS</p>	<p>T</p>  <p>M4×10mm 4PCS</p>
<p>CL</p>  <p>L300mm 2PCS</p>	<p>CR</p>  <p>L300mm 2PCS</p>	<p>DL</p>  <p>L300mm 2PCS</p>	<p>DR</p>  <p>L300mm 2PCS</p>

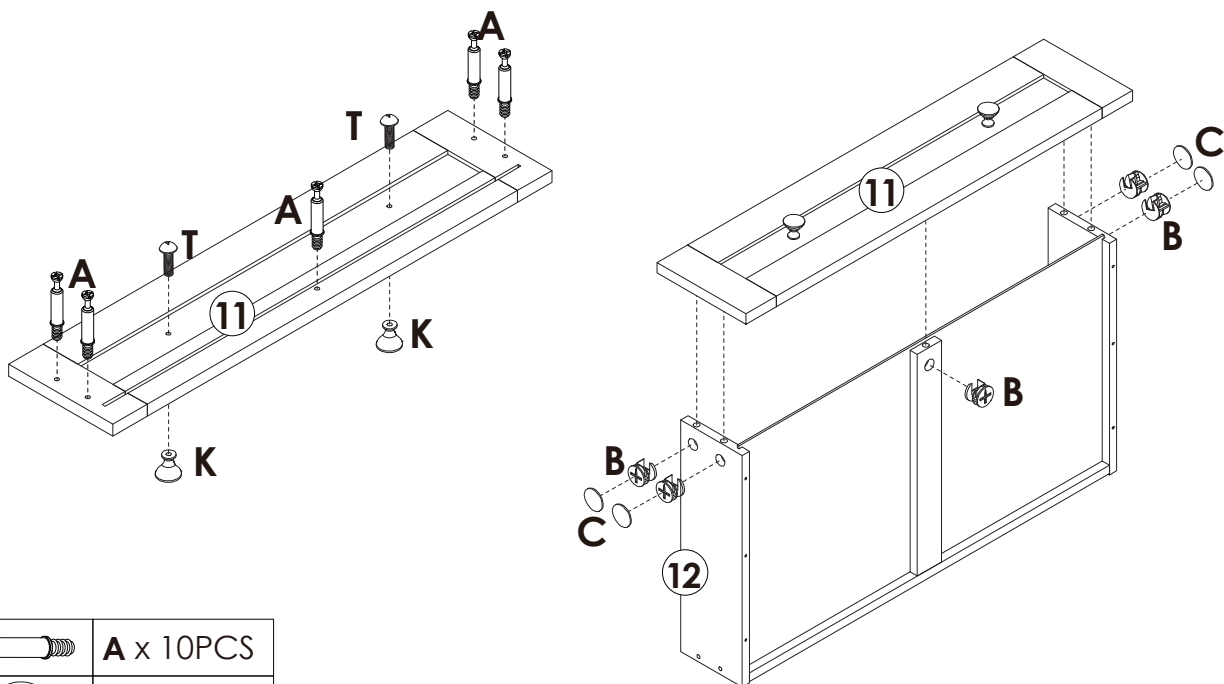
Assembly Steps(EN) / Montageschritte(DE)

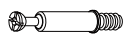




STEP 1

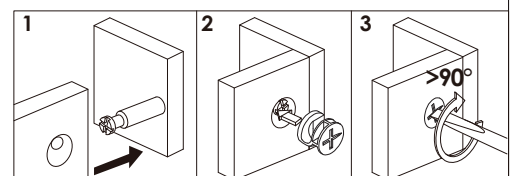


 H x 10PCS

STEP 2

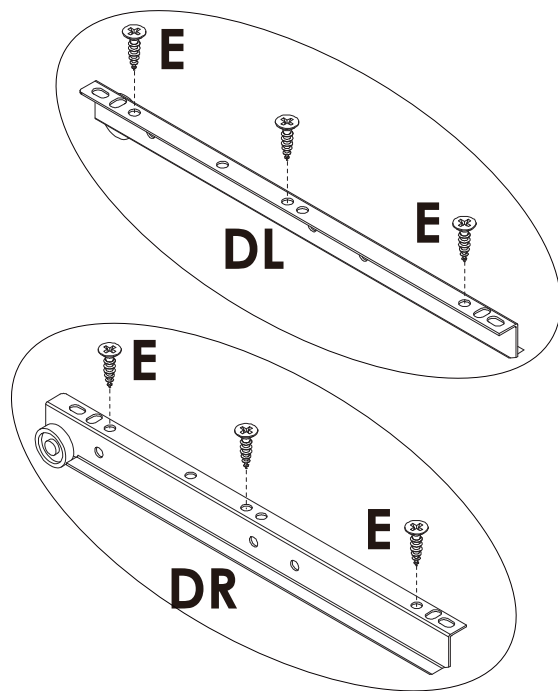
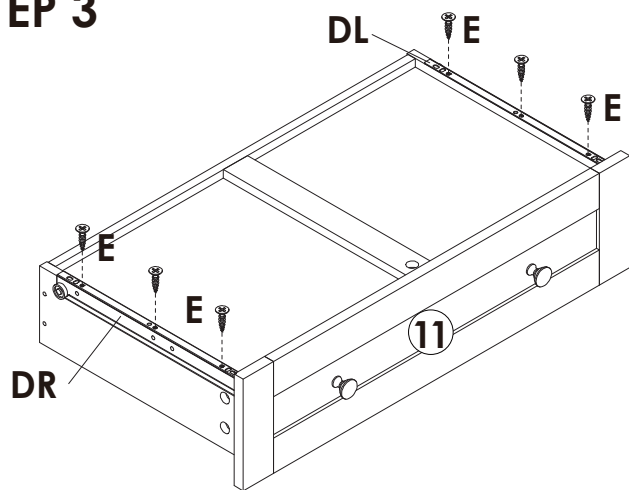





	A x 10PCS
	B x 10PCS
	C x 8PCS
	K x 4PCS
	T x 4PCS



Assembly Steps(EN) / Montageschritte(DE)

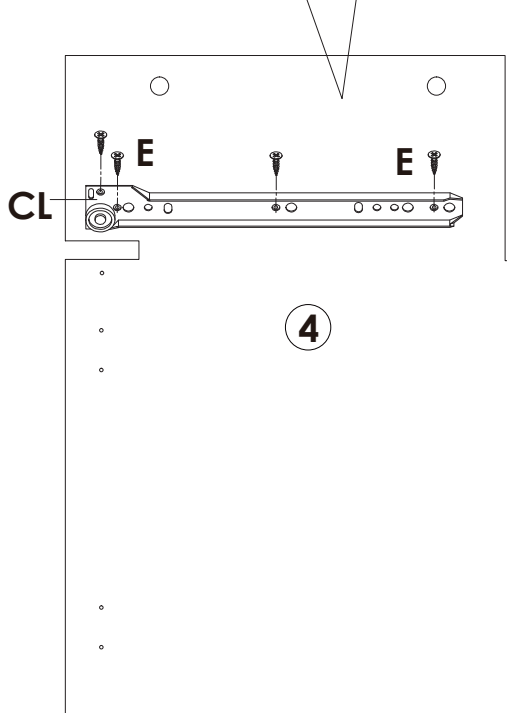
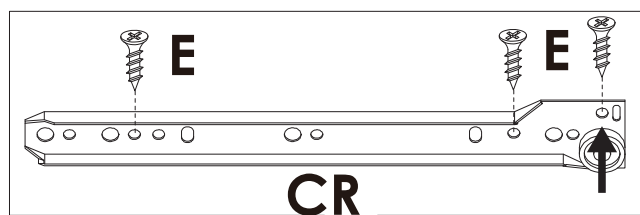
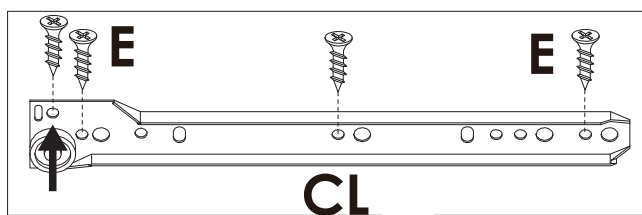
STEP 3



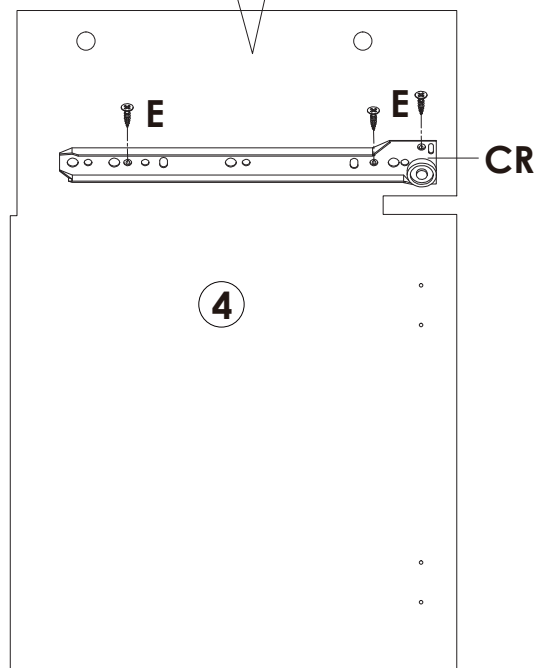
	E x 12PCS
	DL x 2PCS
	DR x 2PCS




x2

STEP 4



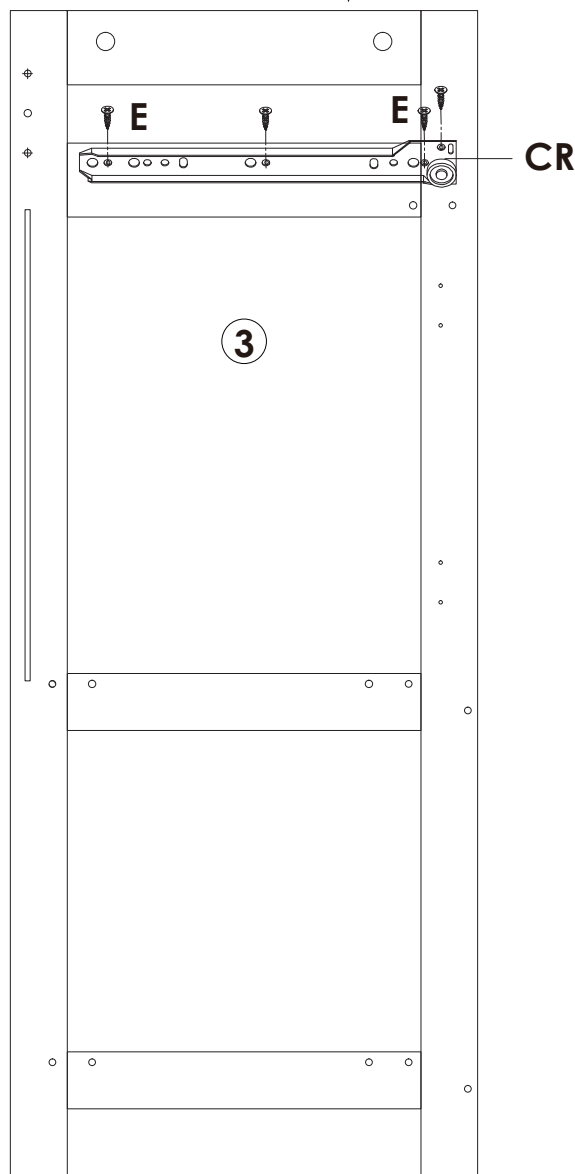
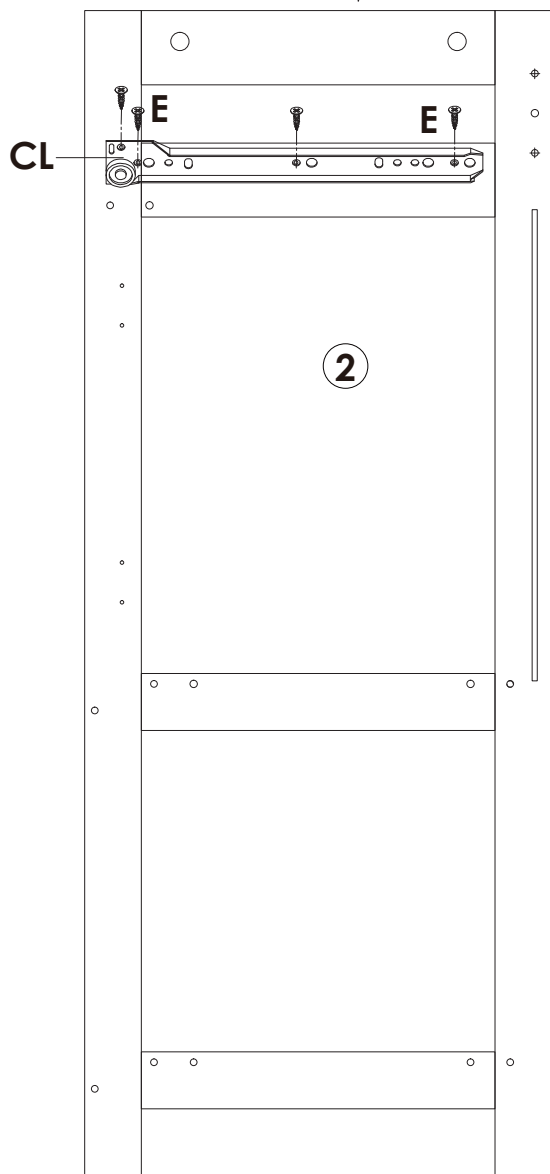
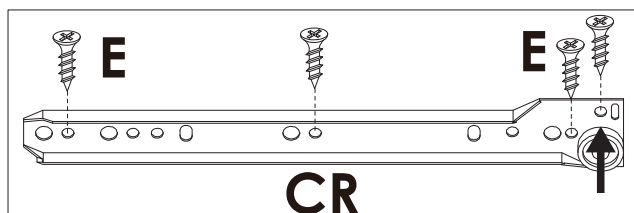
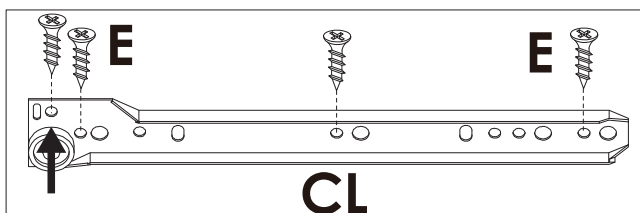
180°






	E x 7PCS
	CL x 1PC
	CR x 1PC

Assembly Steps(EN) / Montageschritte(DE)

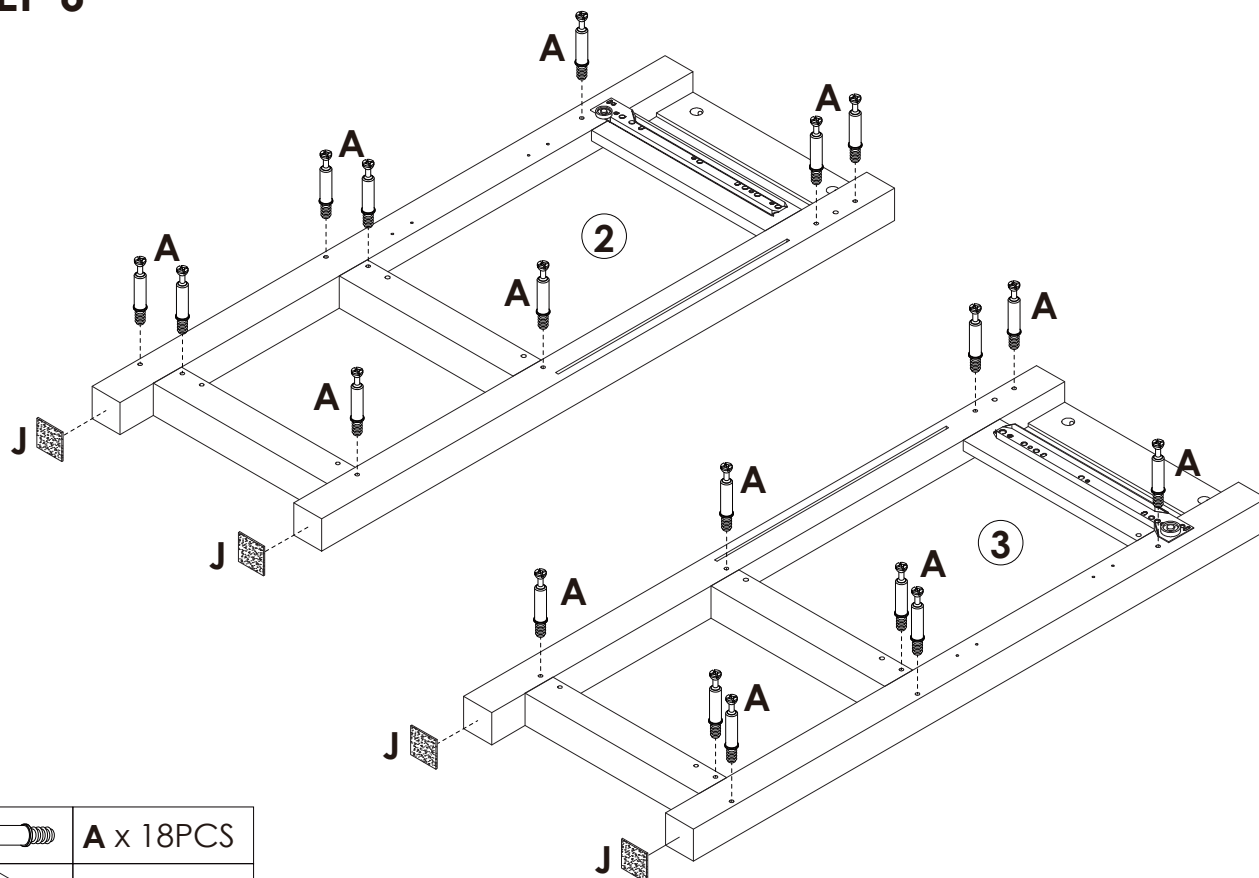
STEP 5




	E x 8PCS
	CL x 1PC
	CR x 1PC

Assembly Steps(EN) / Montageschritte(DE)

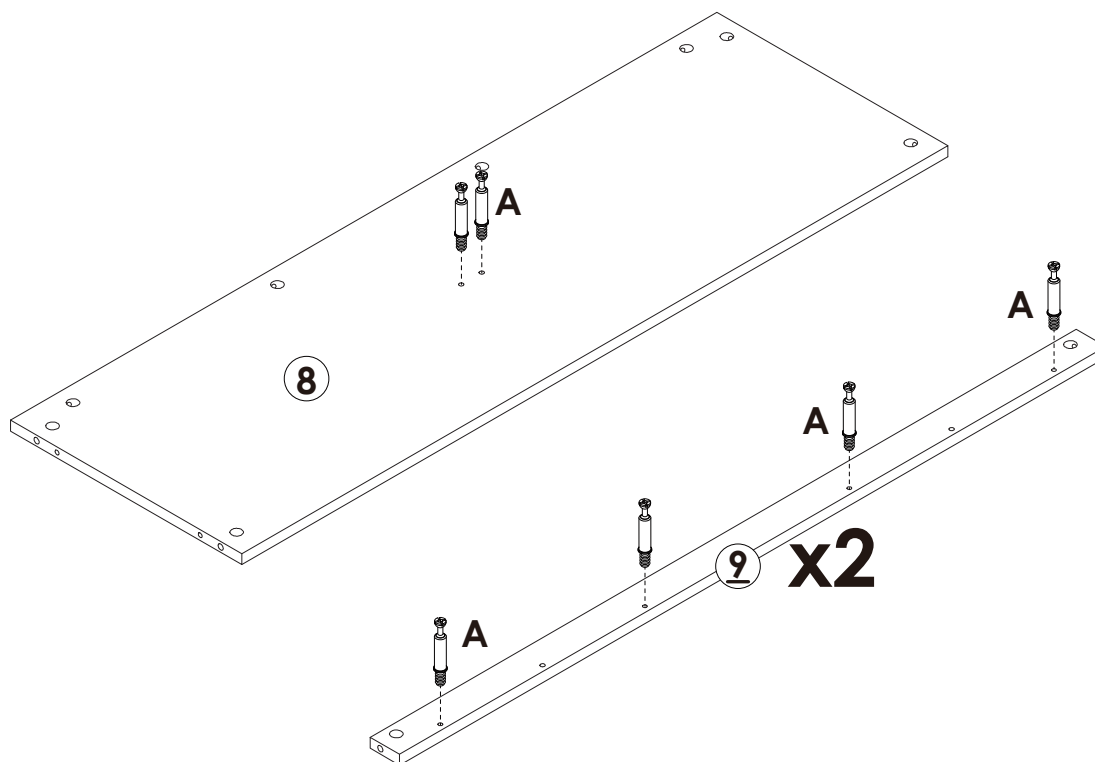
STEP 6



 A x 18PCS

 J x 4PCS

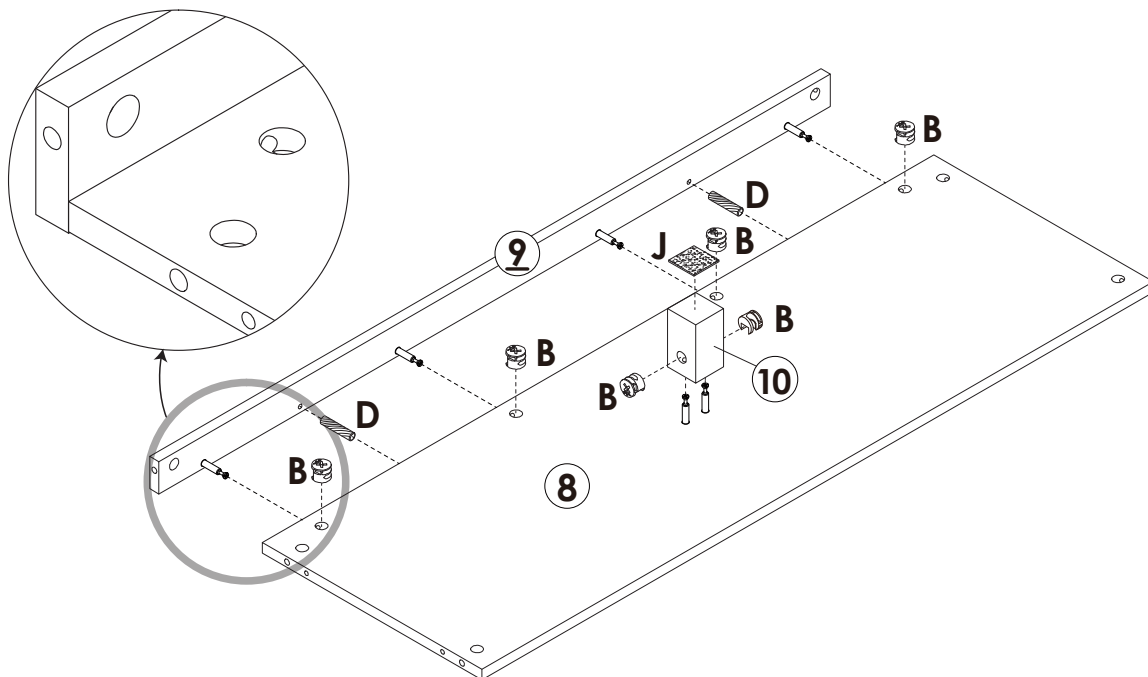
STEP 7


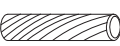



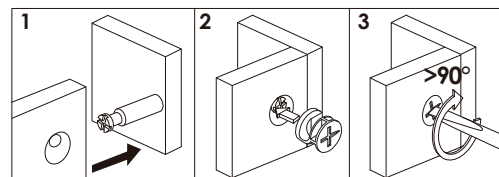
 A x 10PCS

Assembly Steps(EN) / Montageschritte(DE)

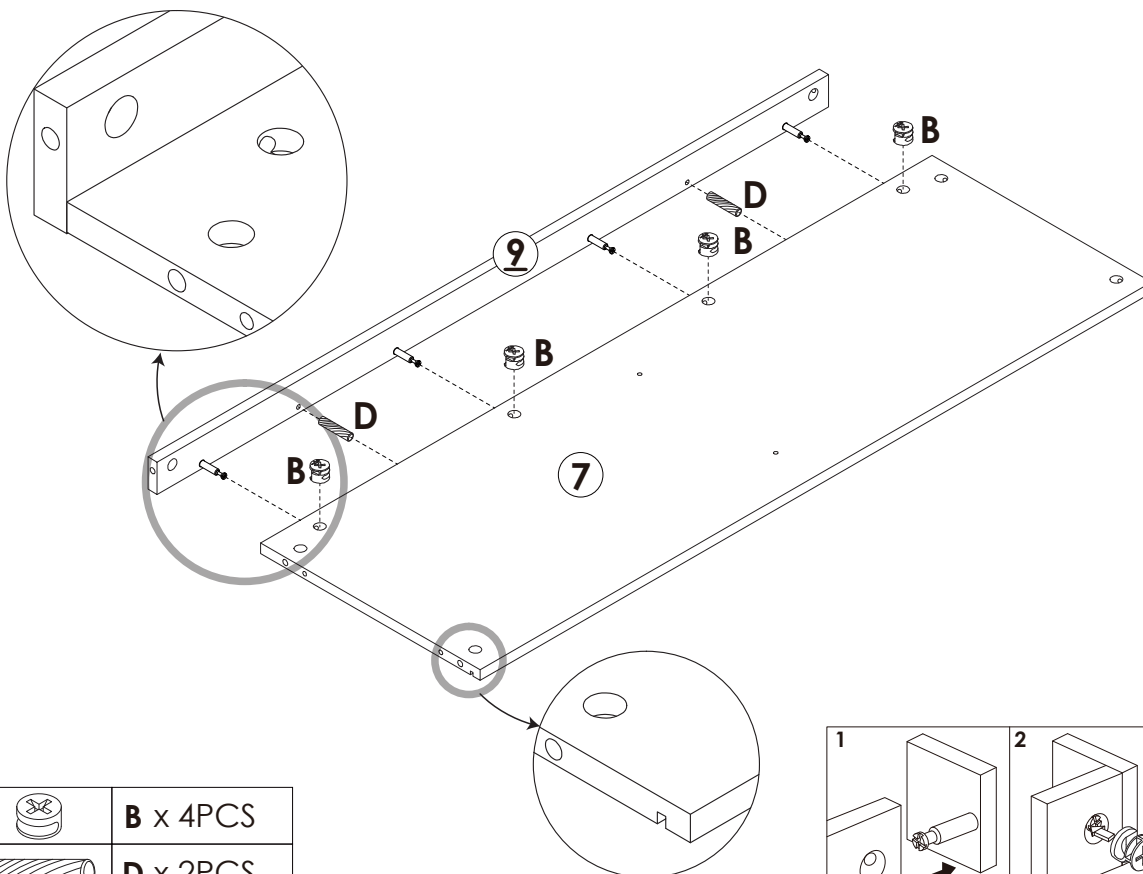
STEP 8





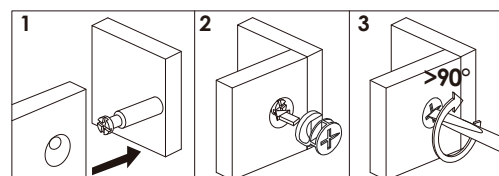
	B x 6PCS
	D x 2PCS
	J x 1PC



STEP 9

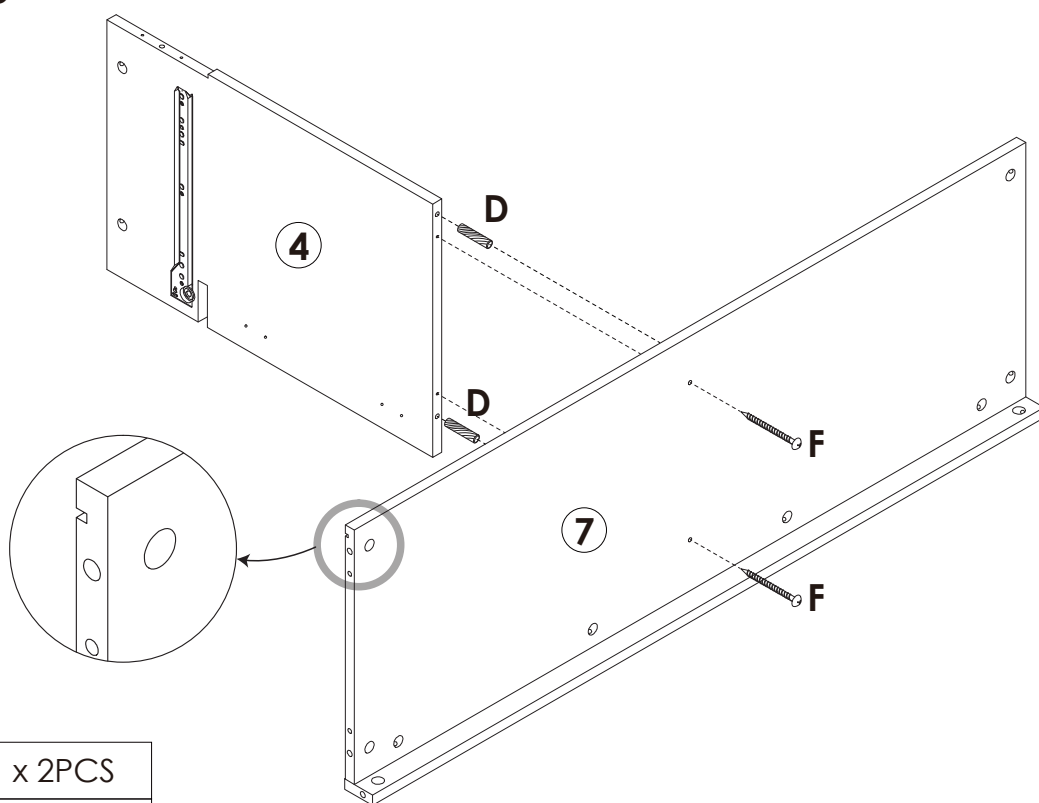




	B x 4PCS
	D x 2PCS



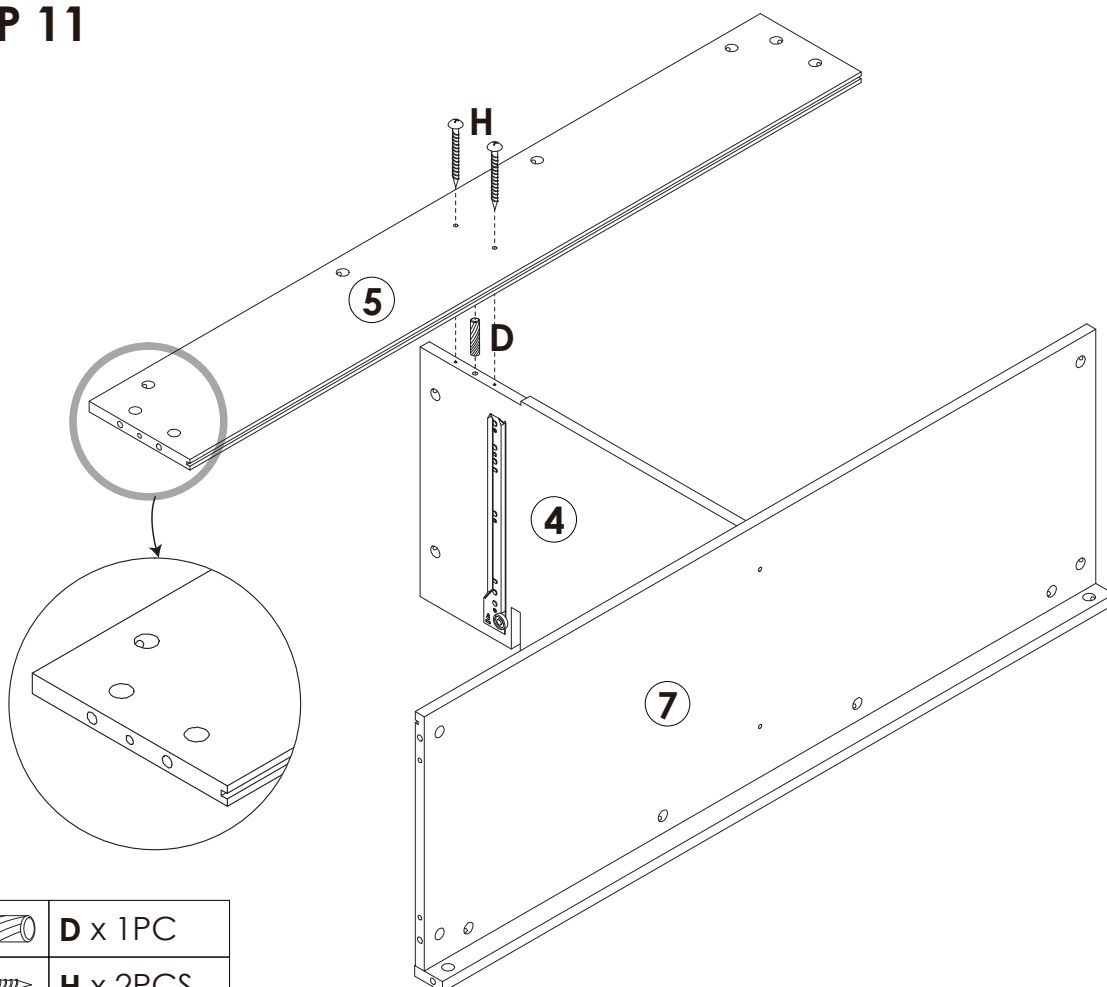
Assembly Steps(EN) / Montageschritte(DE)



STEP 10



	F x 2PCS
	D x 2PCS

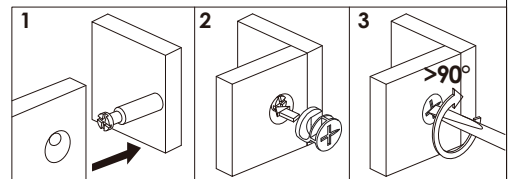
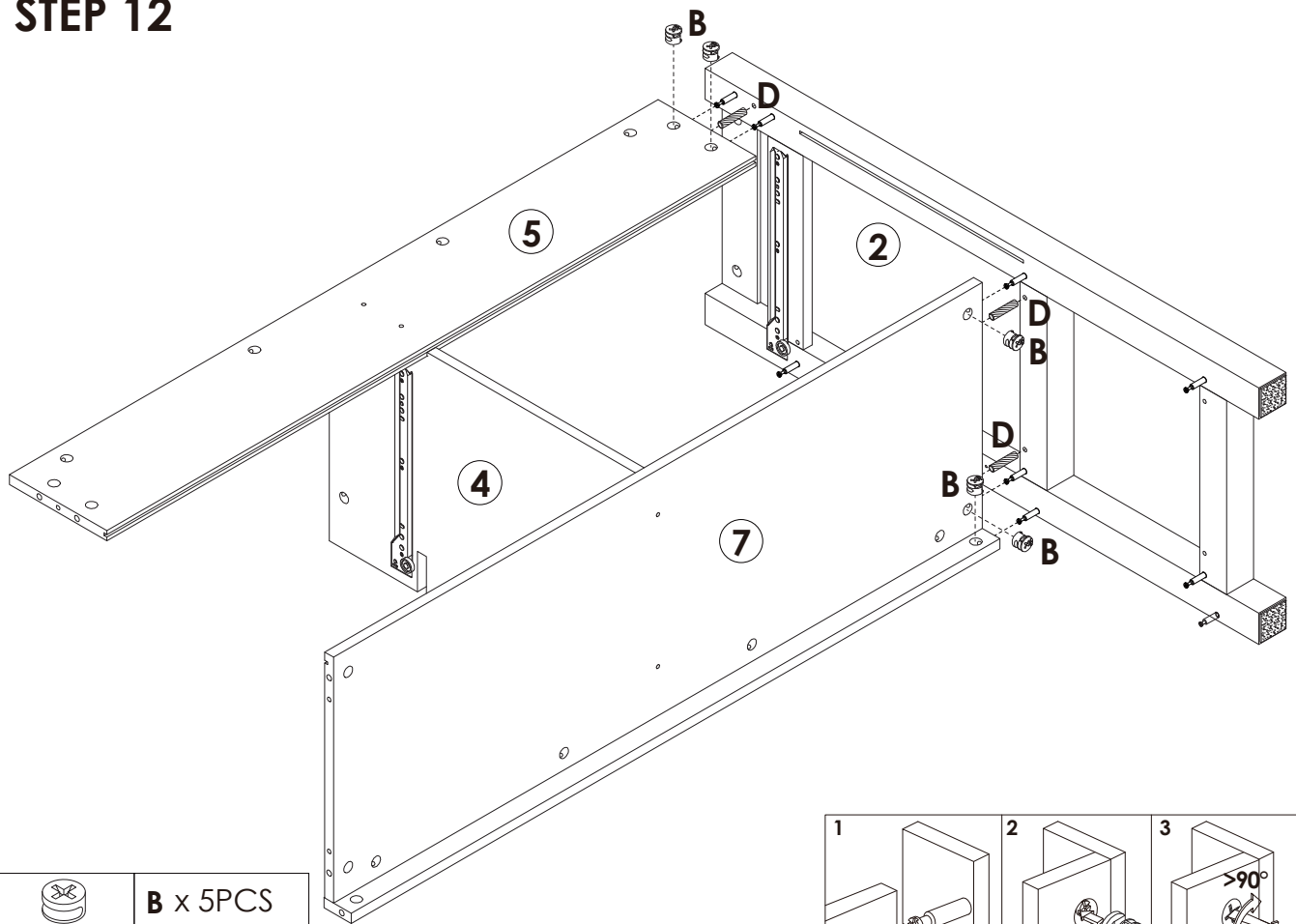
STEP 11





	D x 1PC
	H x 2PCS

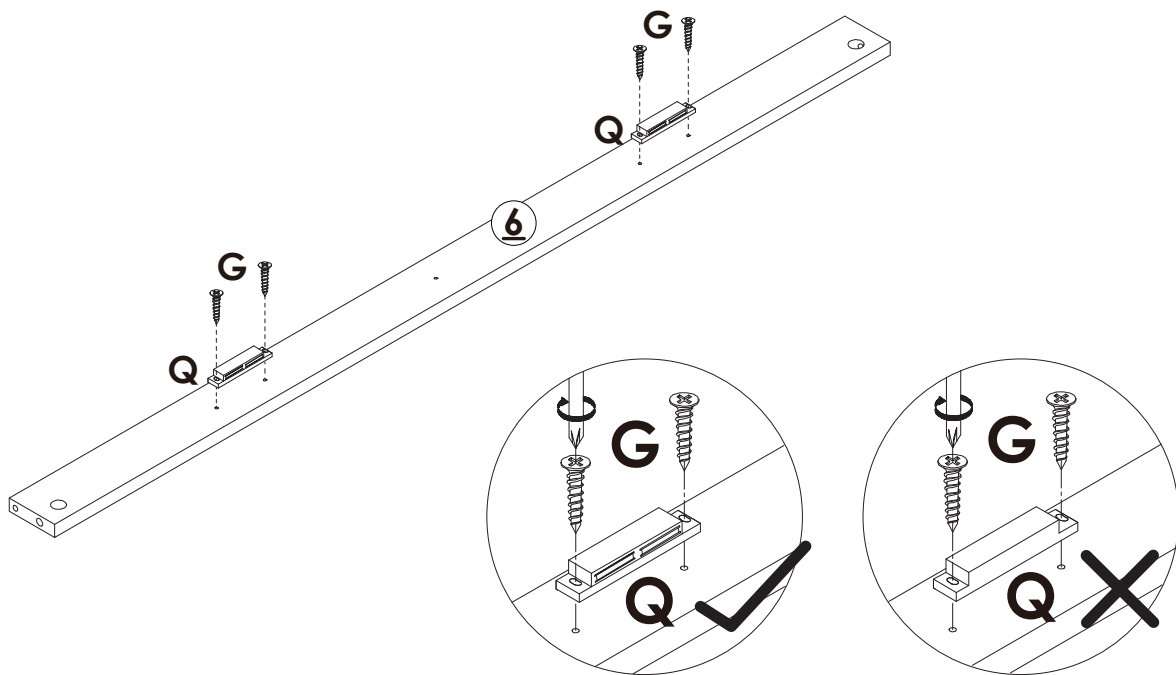
Assembly Steps(EN) / Montageschritte(DE)



STEP 12



	B x 5PCS
	D x 3PCS

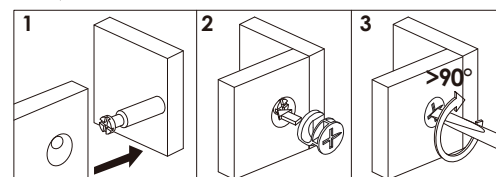
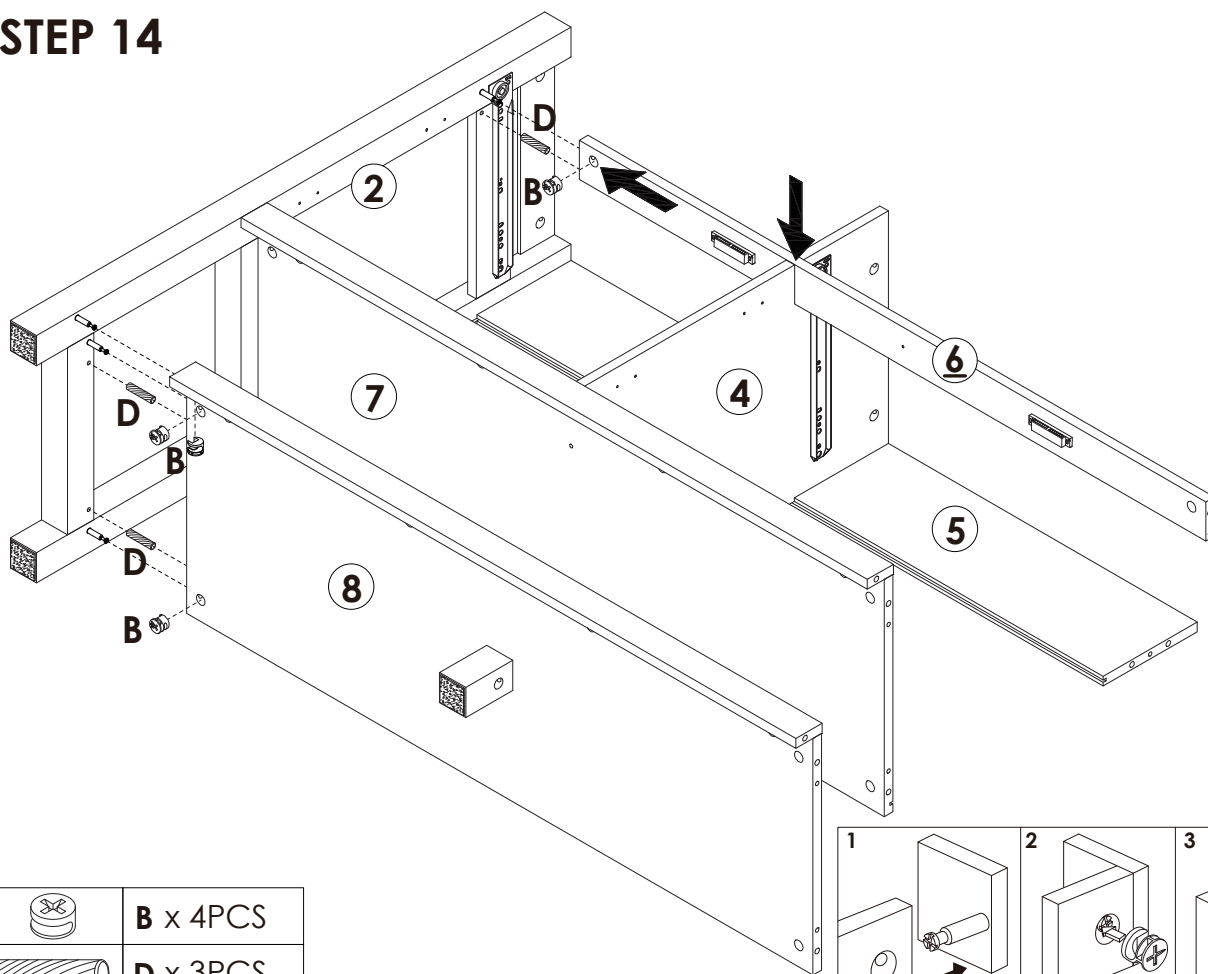
STEP 13





	G x 4PCS
	Q x 2PCS

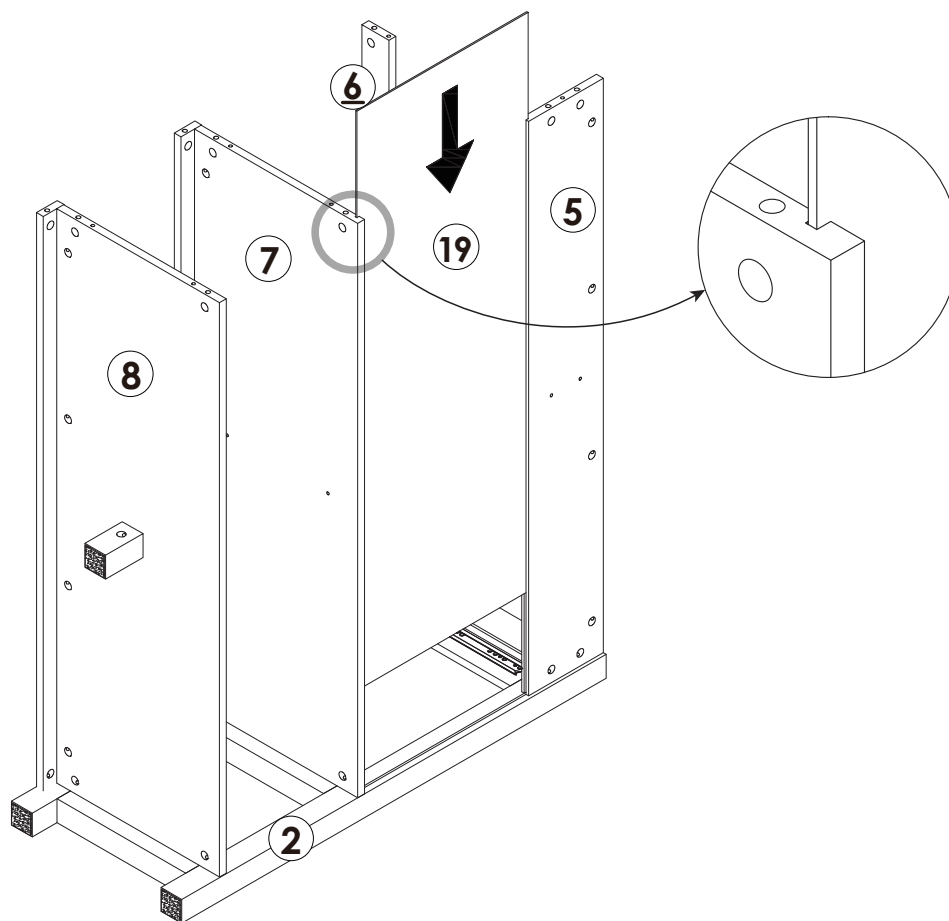
Assembly Steps(EN) / Montageschritte(DE)

STEP 14



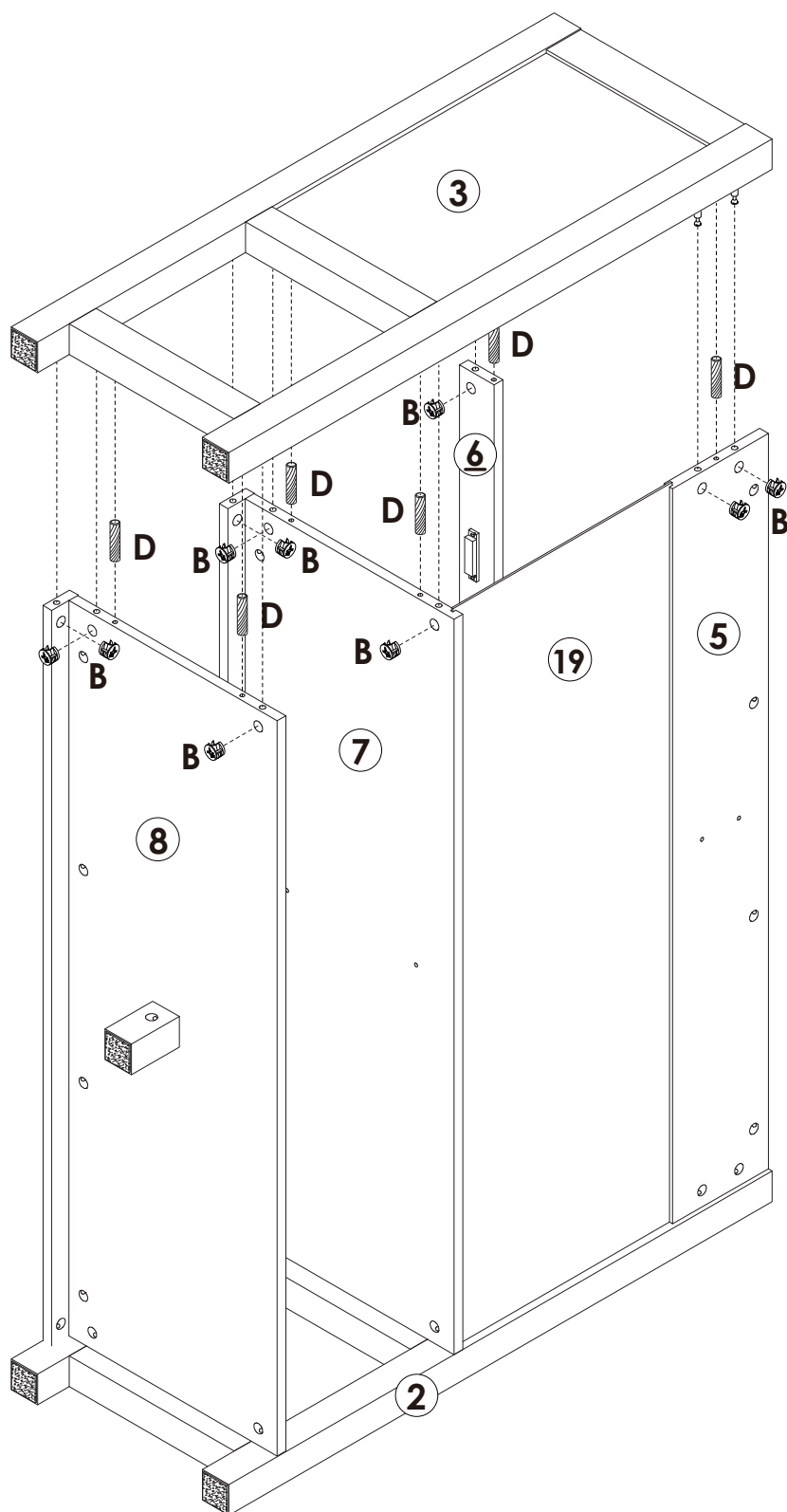
	B x 4PCS
	D x 3PCS


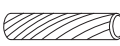
STEP 15

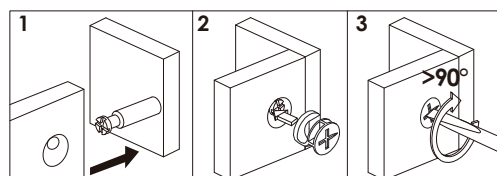


Assembly Steps(EN) / Montageschritte(DE)

STEP 16

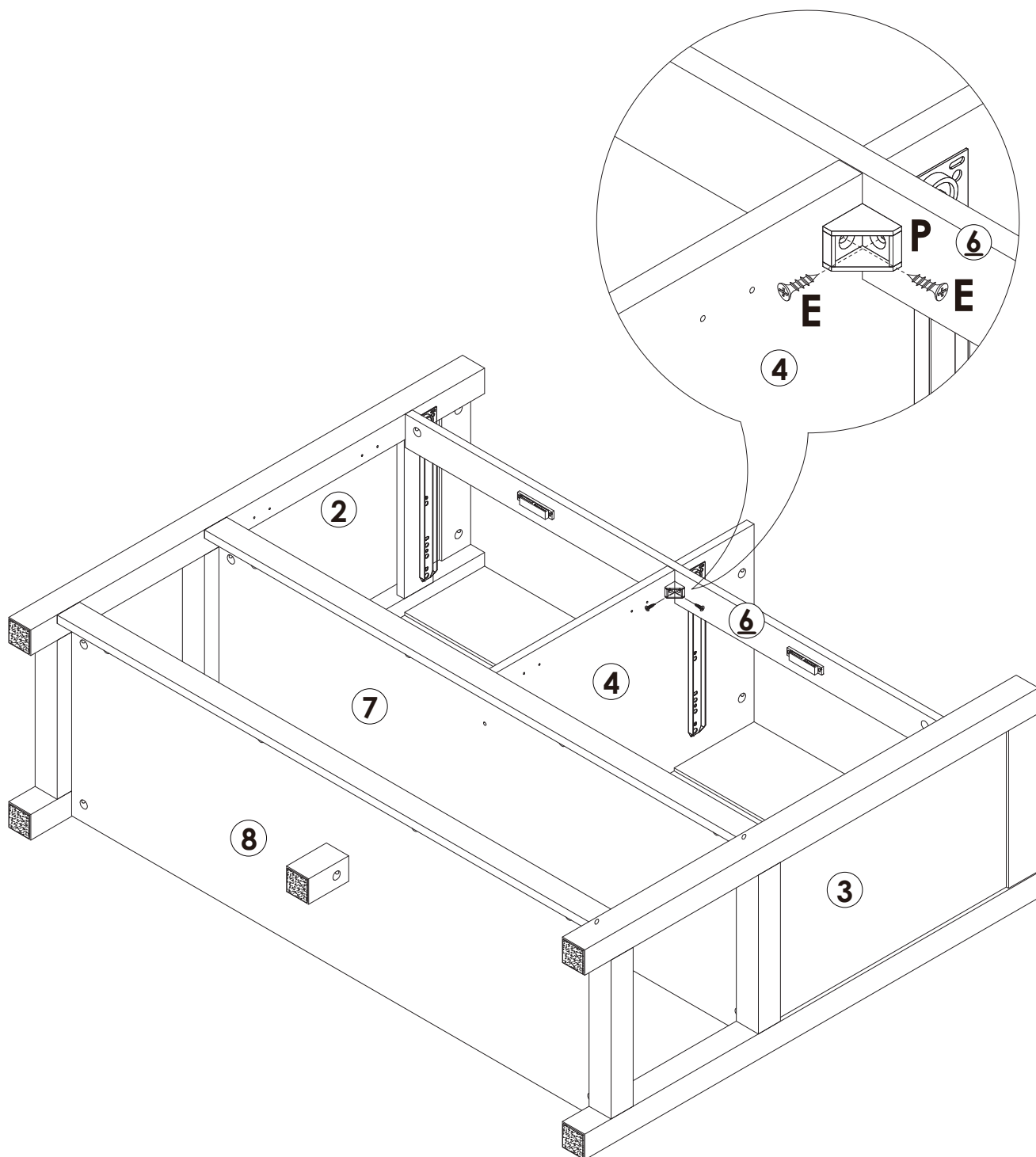



	B x 9PCS
	D x 6PCS



Assembly Steps(EN) / Montageschritte(DE)

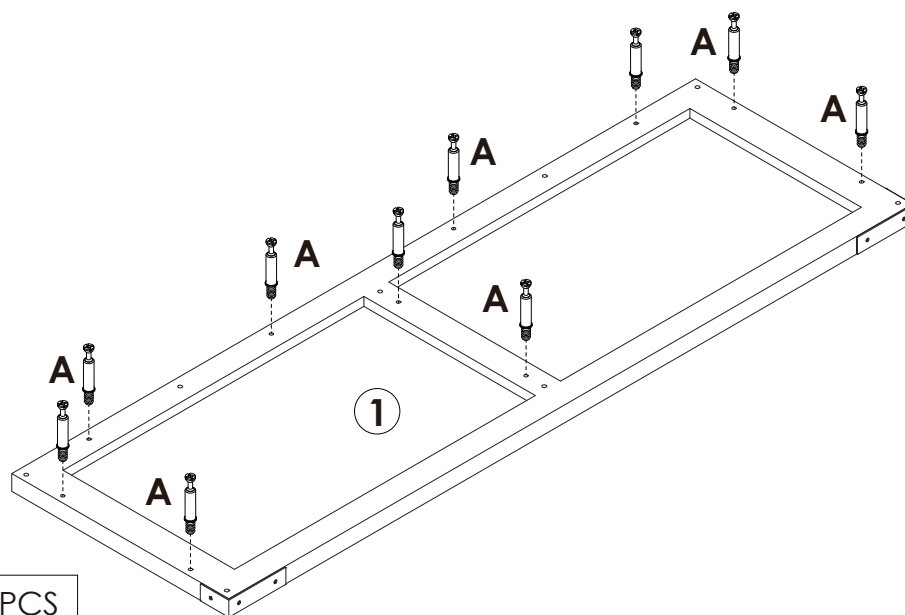
STEP 17



	E x 2PCS
	P x 1PC

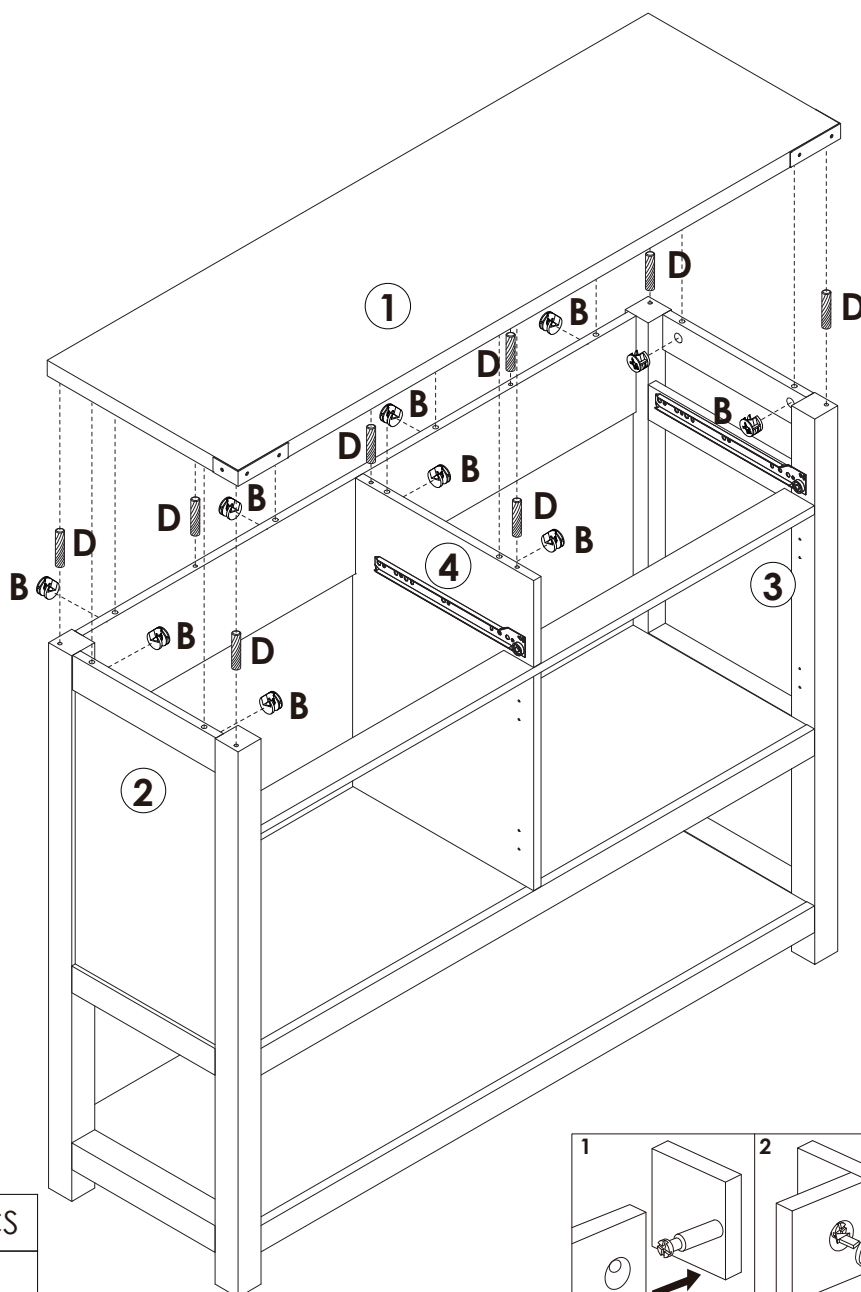
Assembly Steps(EN) / Montageschritte(DE)

STEP 18

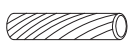


 **A x 10PCS**

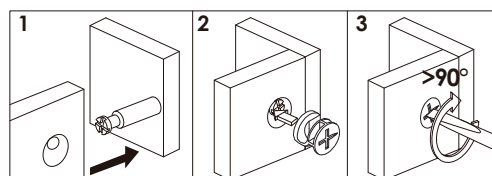
STEP 19



B x 10PCS

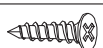
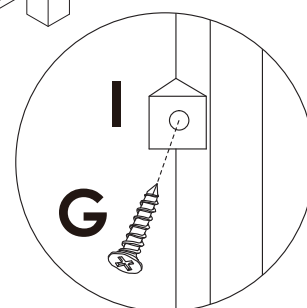
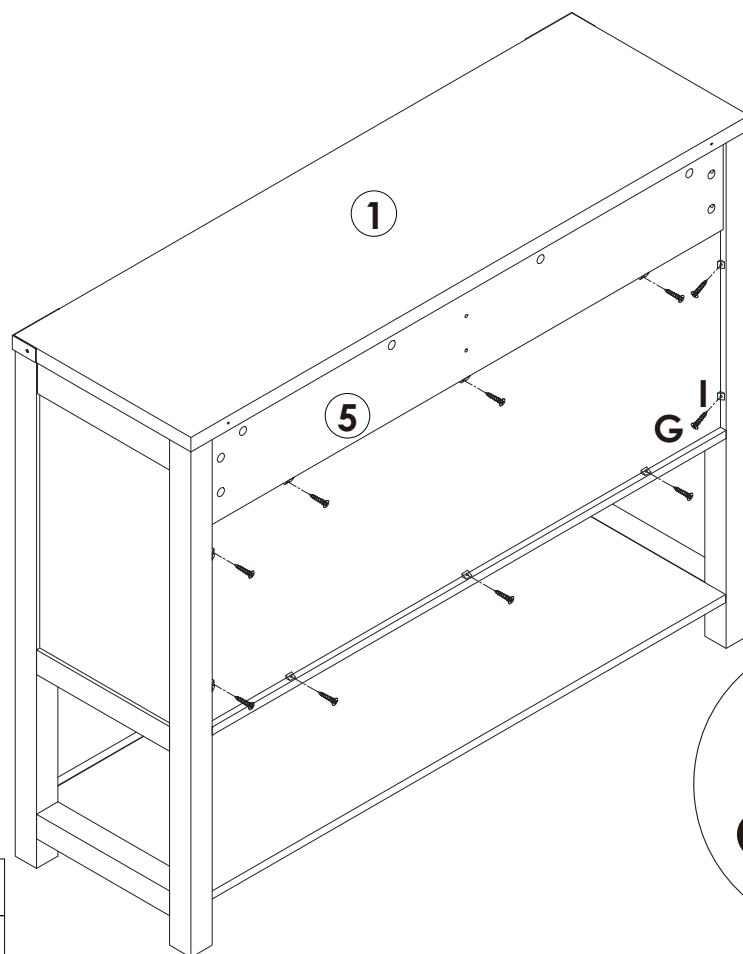


D x 8PCS



Assembly Steps(EN) / Montageschritte(DE)

STEP 20



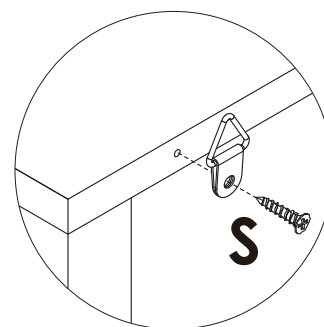
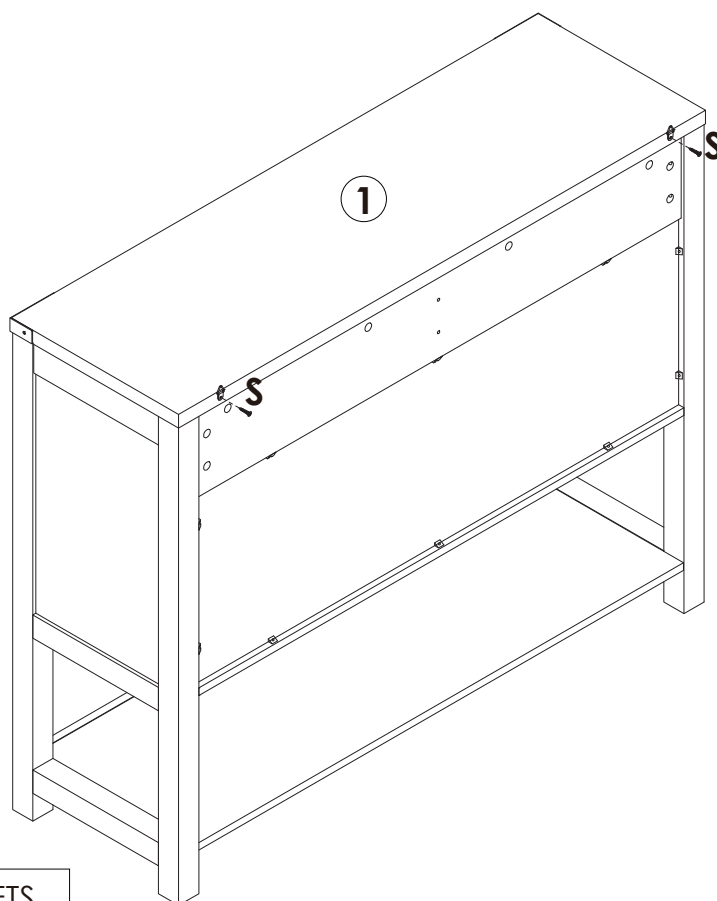
G x 10PCS



I x 10PCS

STEP 21

Use the "J" short screw to lock the "J" Part on the back of the "6" board.

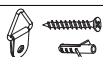
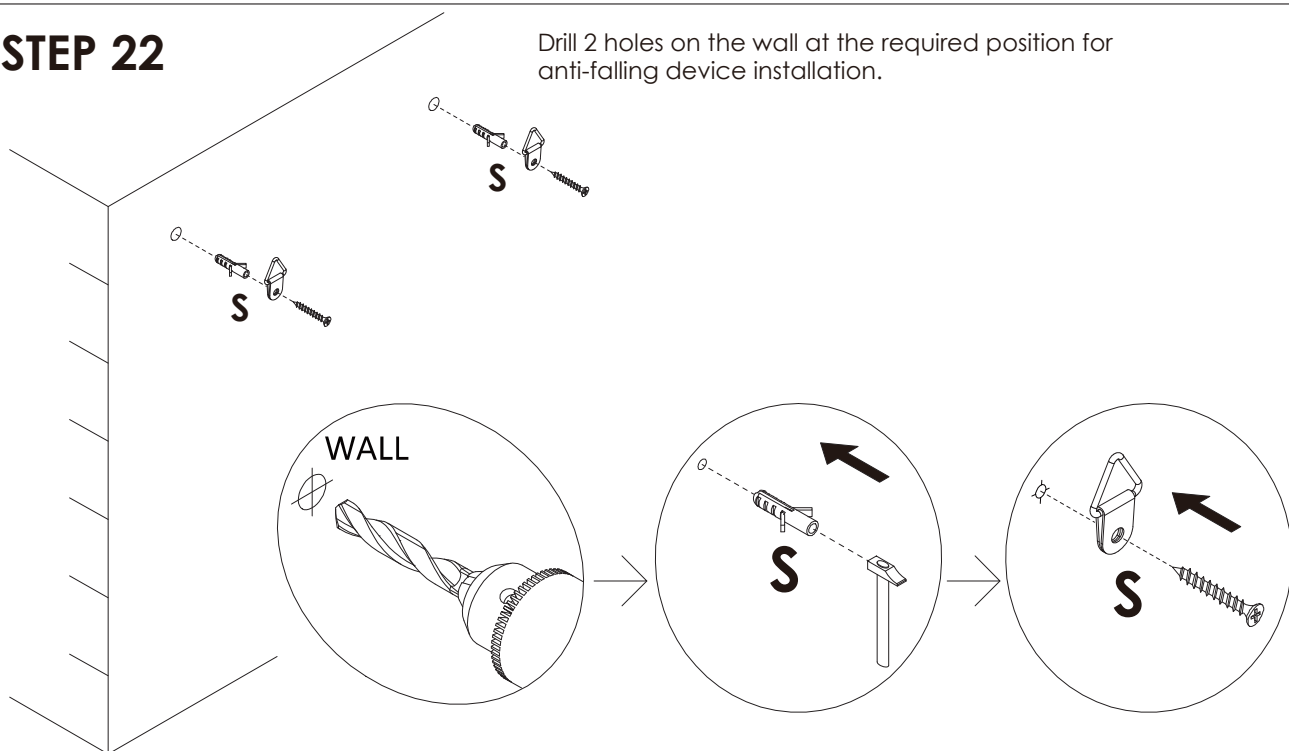


S x 2SETS

Assembly Steps(EN) / Montageschritte(DE)

STEP 22

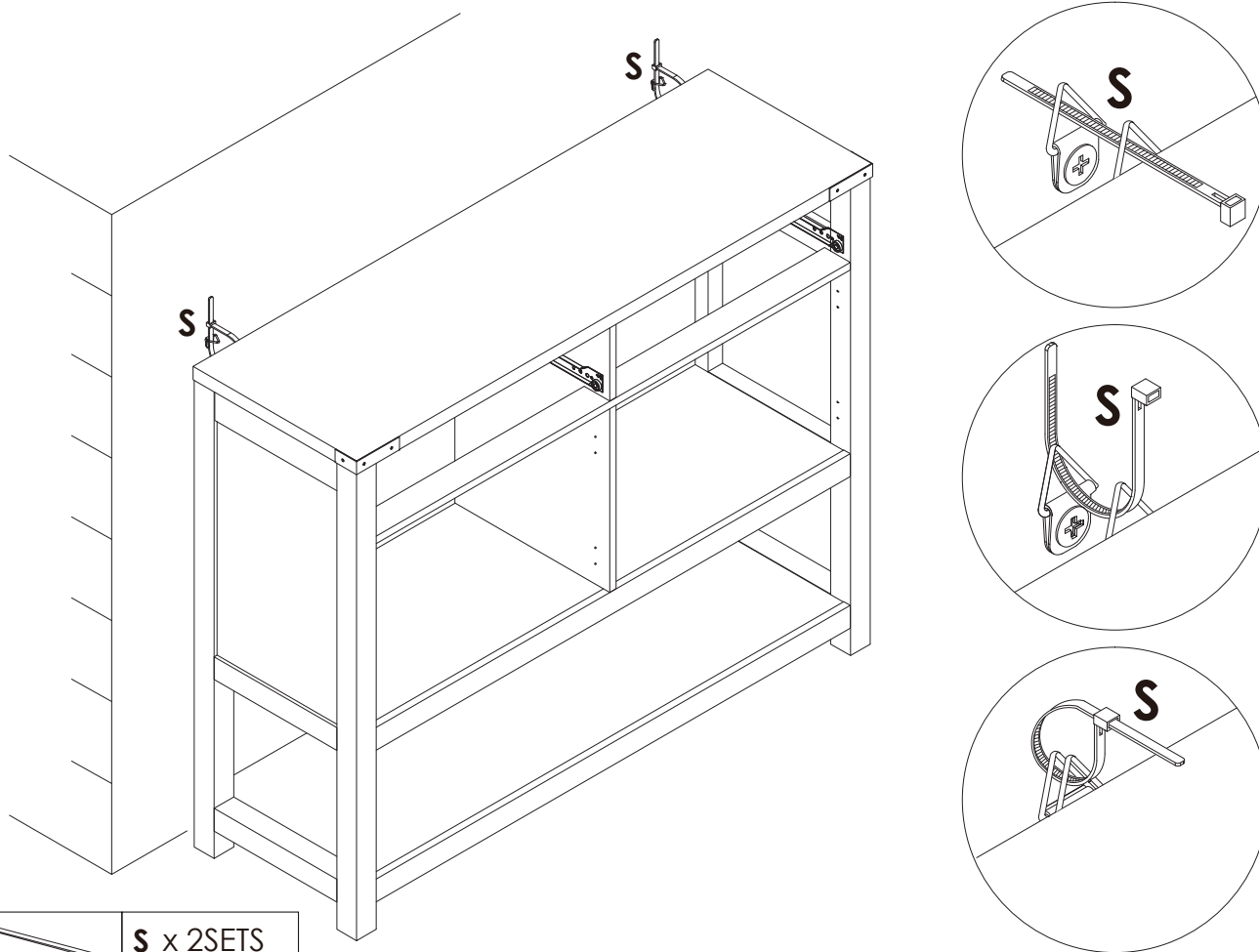
Drill 2 holes on the wall at the required position for anti-falling device installation.



S x 2SETS

STEP 23

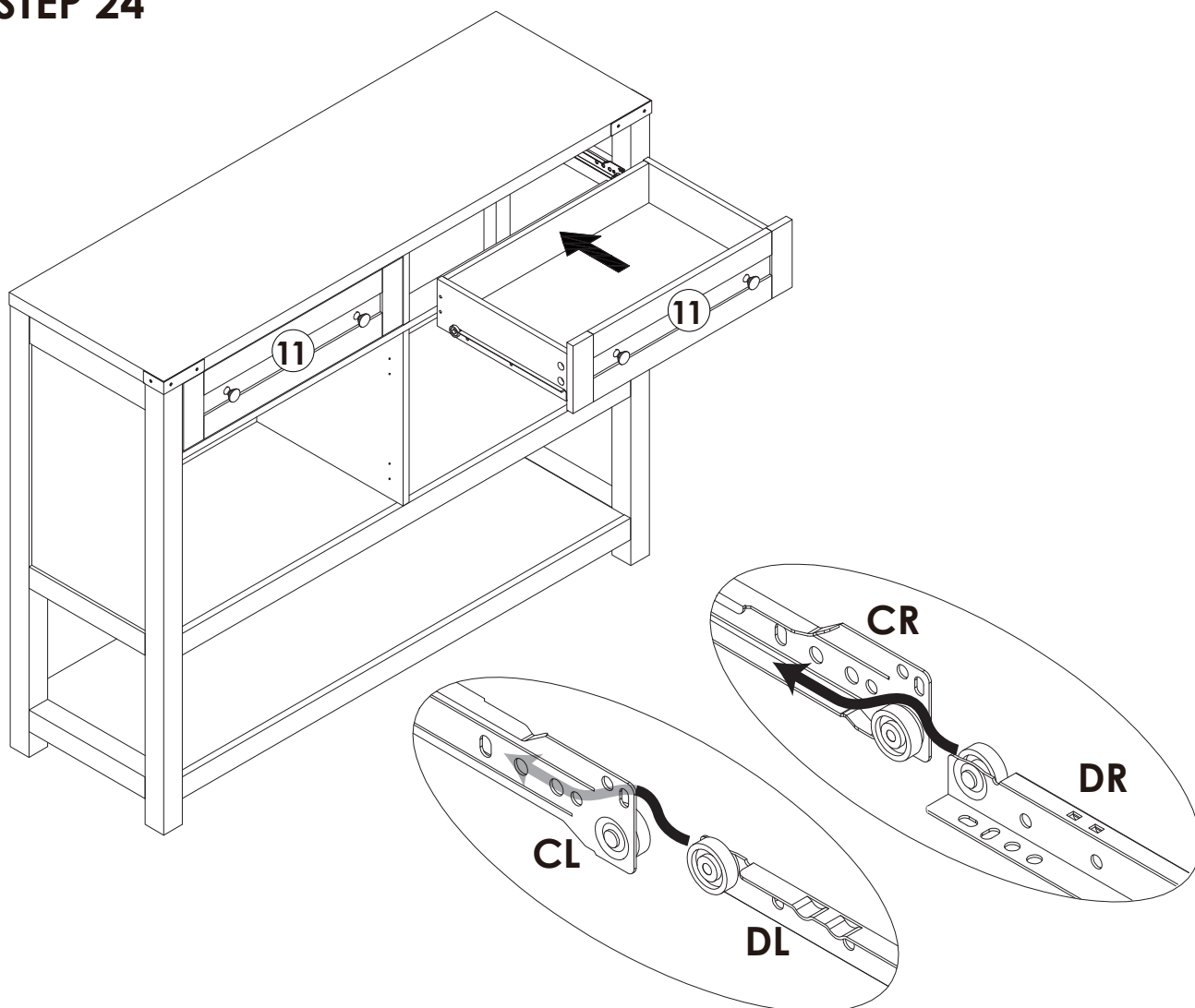
After that, move the cabinet to the corresponding position, then use the part "S" to pass through the part "S", and tighten it. The installation of the anti-falling device is completed.



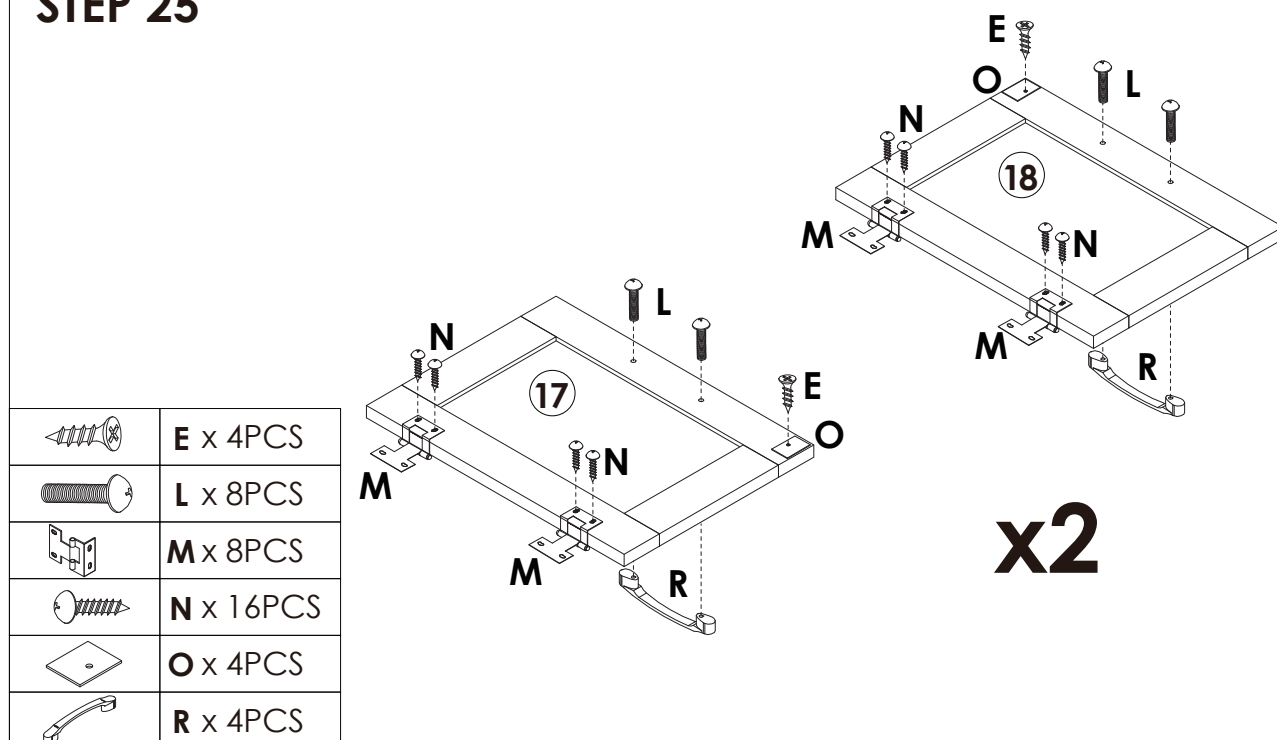
S x 2SETS

Assembly Steps(EN) / Montageschritte(DE)

STEP 24

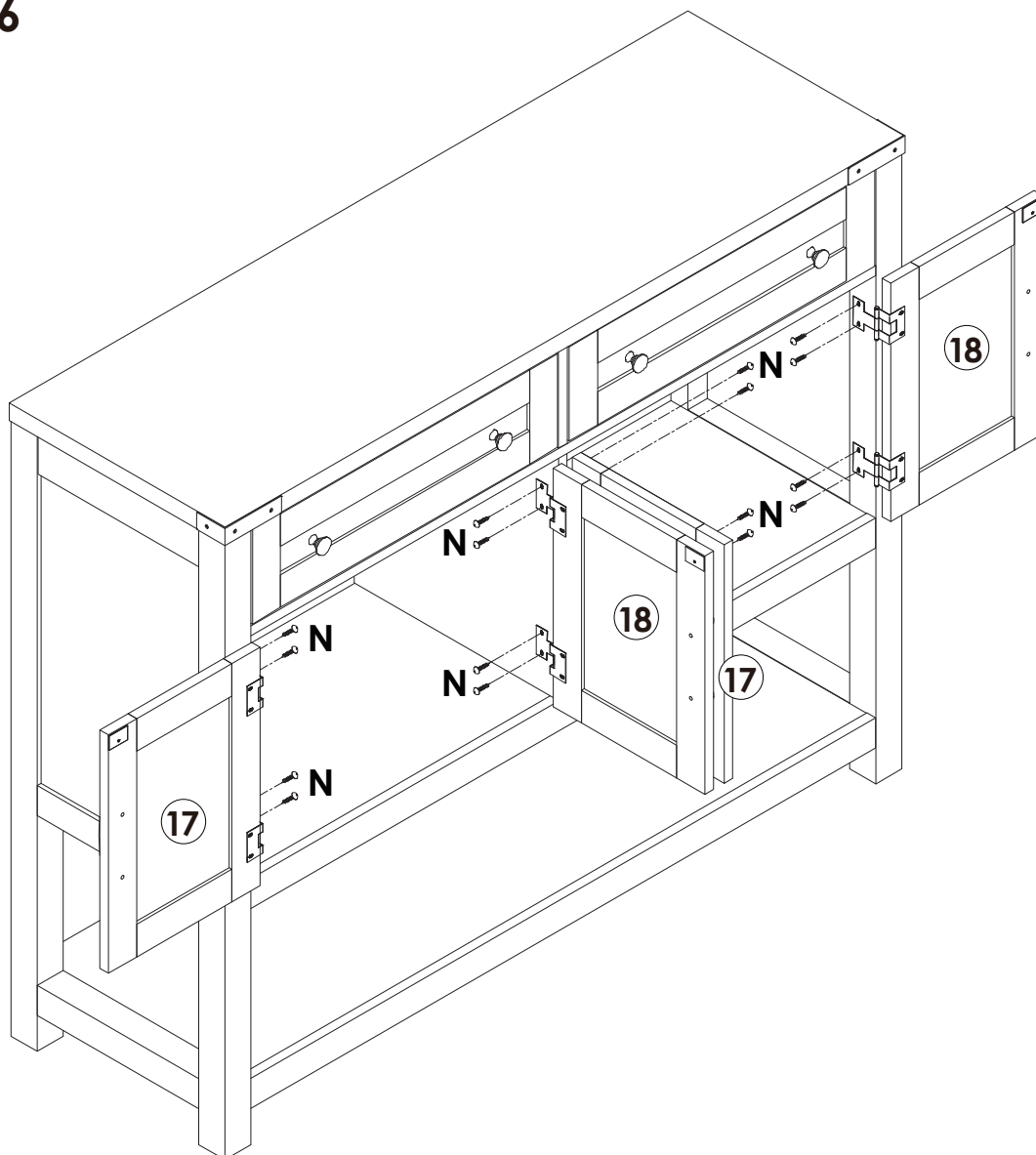


STEP 25



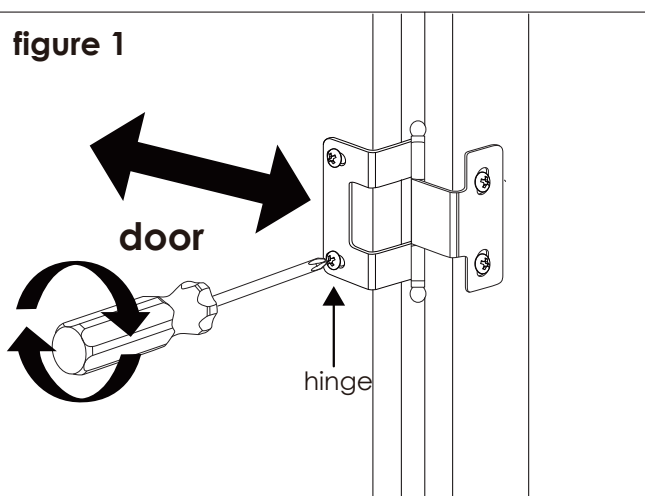
Assembly Steps(EN) / Montageschritte(DE)

STEP 26



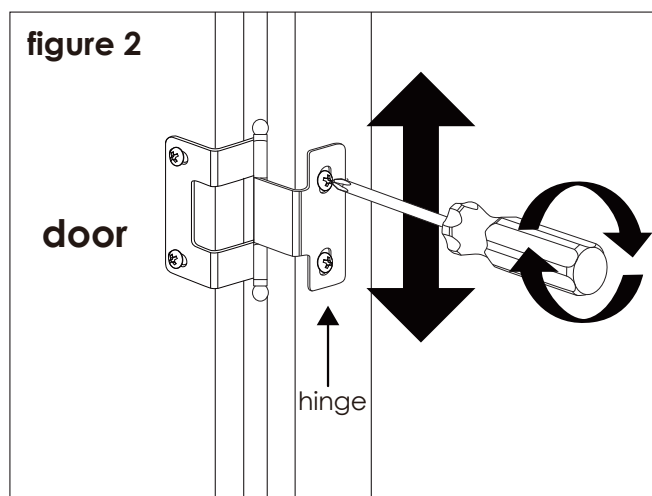
To make horizontal adjustments

figure 1



To make vertical adjustments

figure 2



N x 16PCS



WARNING



Children have died from furniture tipover. To reduce the risk of furniture tipover:

- **ALWAYS** install Anti-tip device provided.
- **NEVER** put a TV on this product.
- **NEVER** allow children to stand, climb or hang on drawers, doors, or shelves.
- **NEVER** open more than one drawer at a time.
- Place heaviest items in the lowest drawers.

