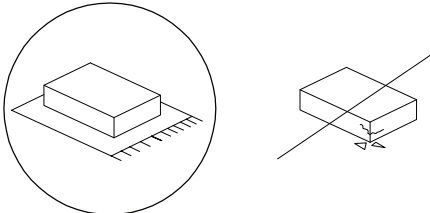

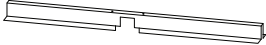
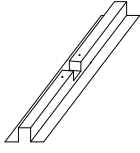

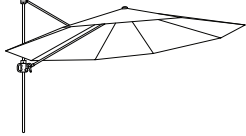
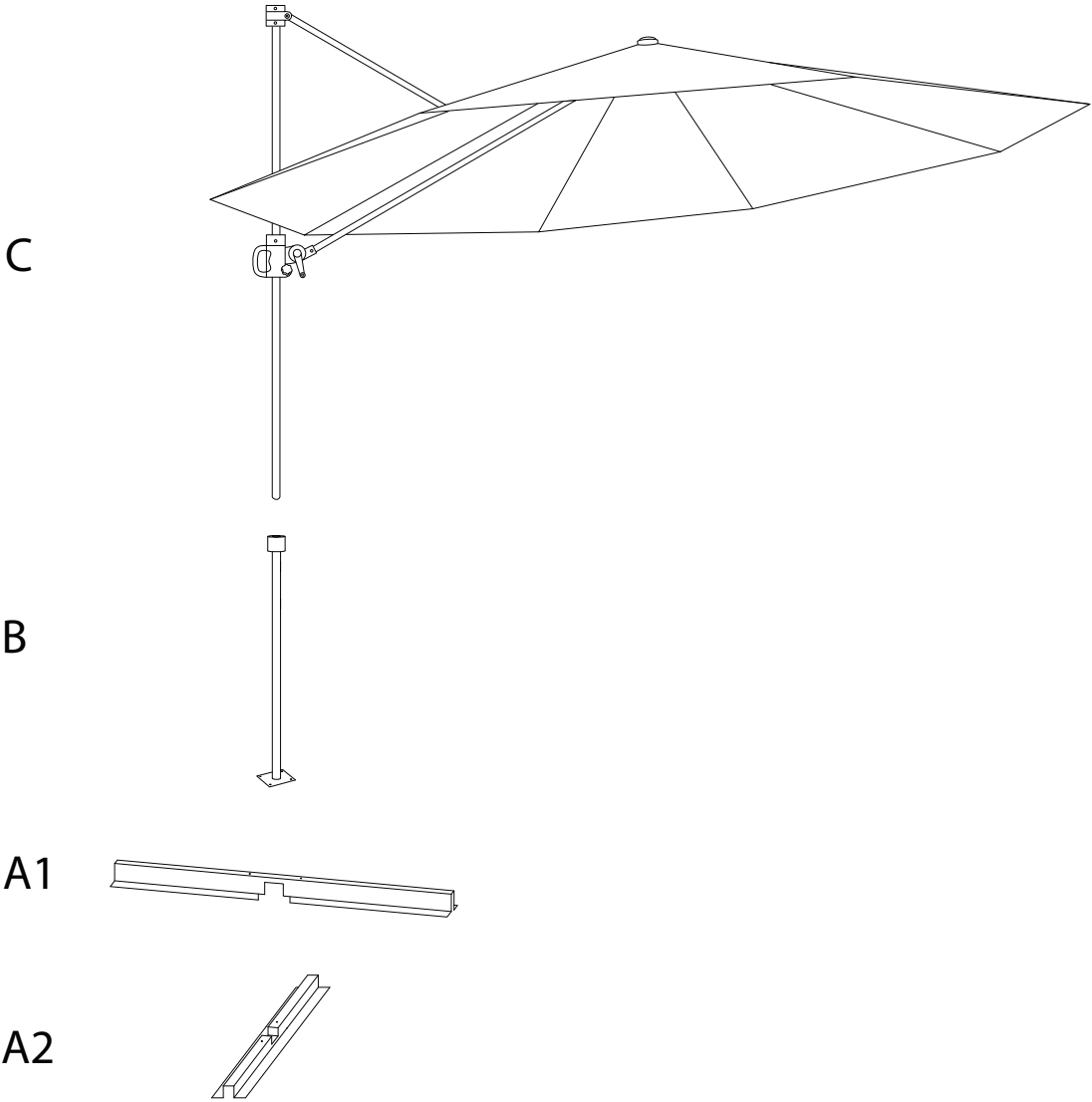
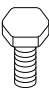
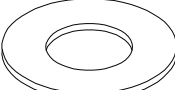
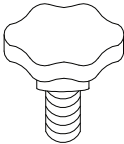
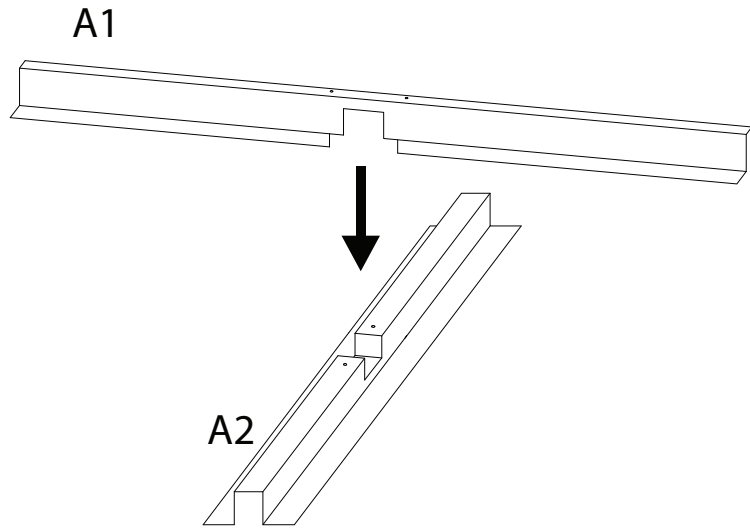
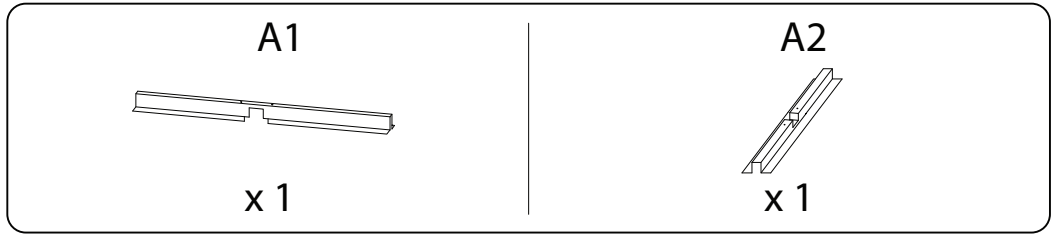
	<p>15'</p>
		
		<p>1</p>

<b>A1</b>	<b>A2</b>	<b>B</b>	<b>C</b>
			
<b>x 1</b>	<b>x 1</b>	<b>x 1</b>	<b>x 1</b>

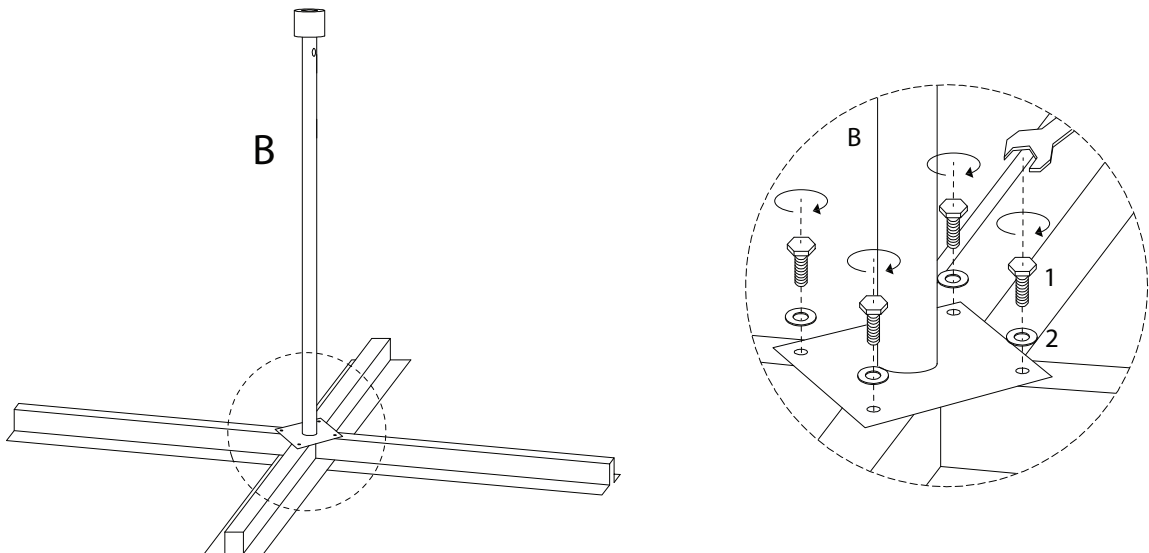
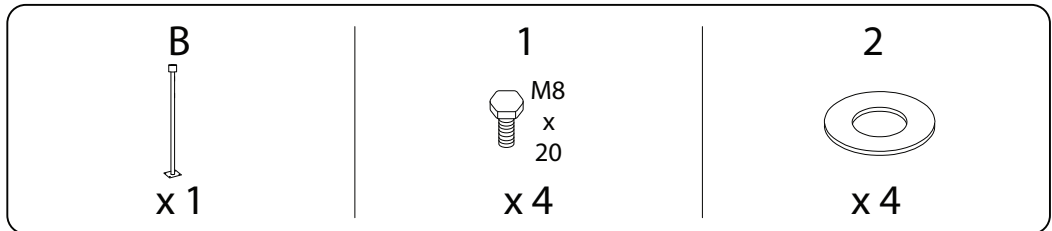


<b>1</b>	<b>2</b>	<b>3</b>
 M8 x 20		
<b>x 4</b>	<b>x 4</b>	<b>x 2</b>

1

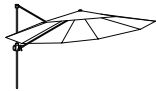


2



3

C

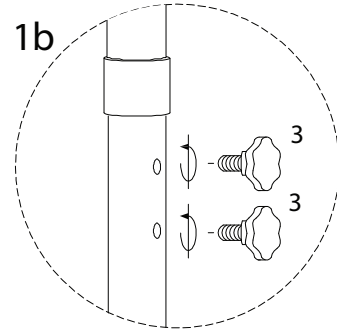
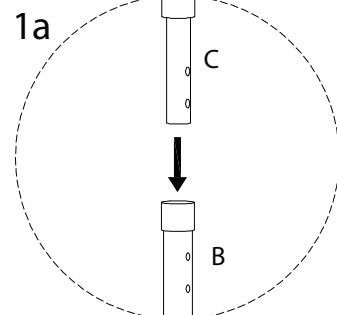
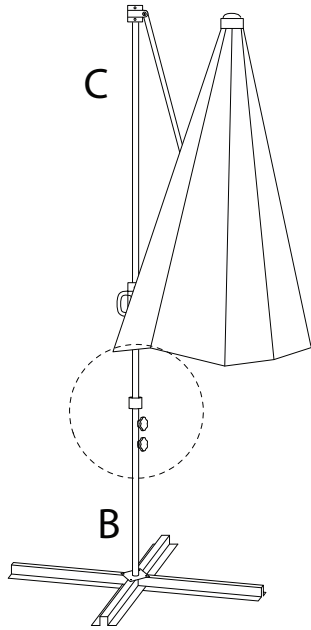


x 1

3

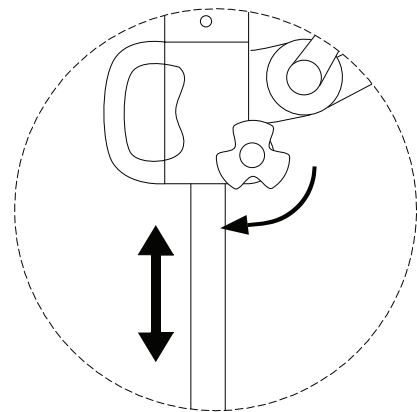
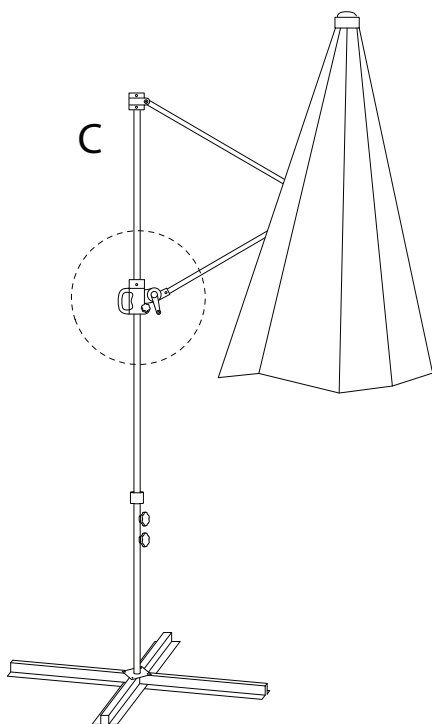


x 2

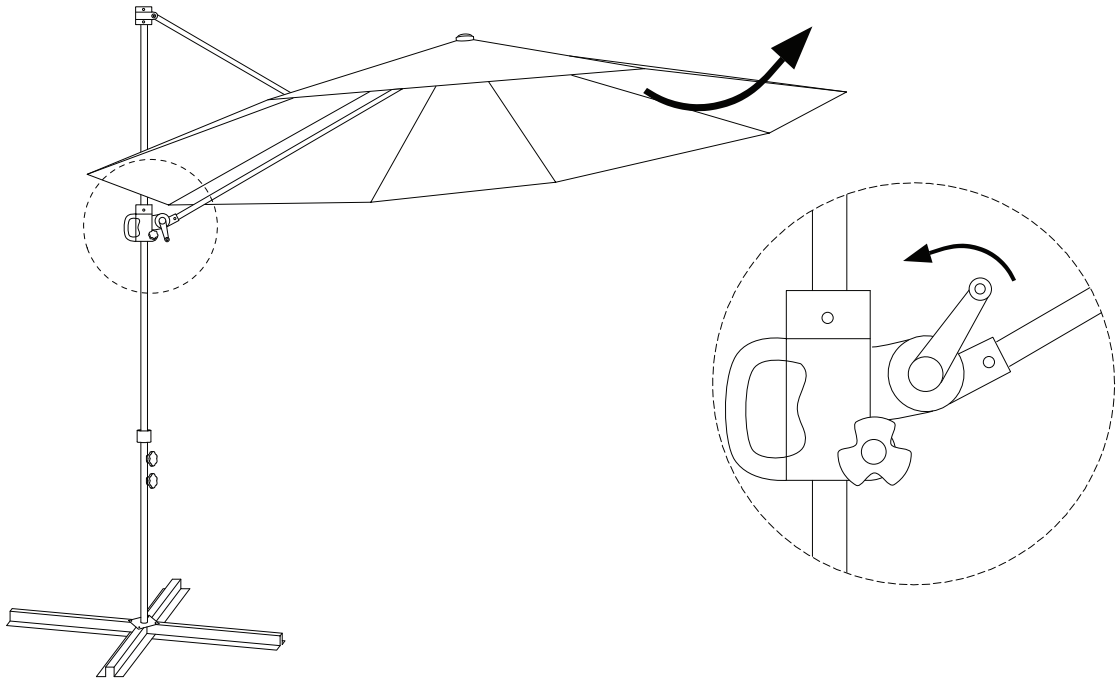


4

C



5



6

