



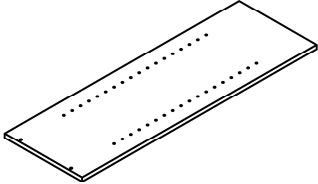
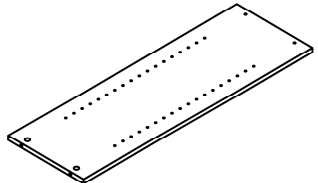
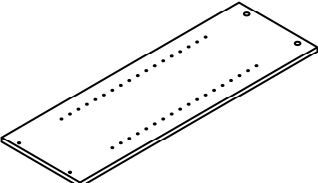
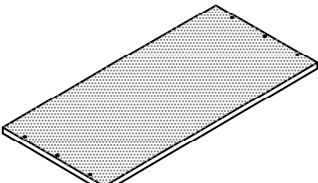
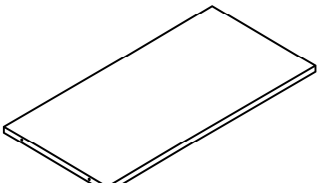
INSTRUCTIONS D'ASSEMBLAGE
ASSEMBLY INSTRUCTIONS

ETAGERE -
72"H / CERISE AVEC 5 TABLETTES

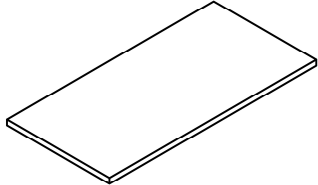
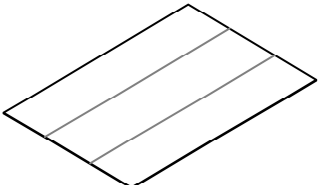
BOOKCASE -
72"H / CHERRY WITH 5 SHELVES



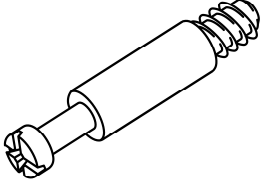
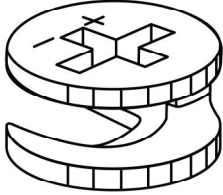
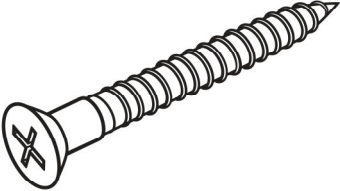
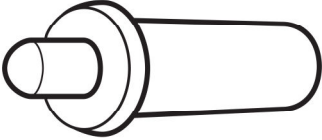
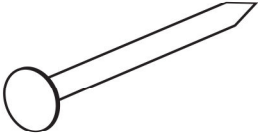
LISTE DES PIÈCES PARTS LIST

PIÈCE / PART #	IMAGE	DESCRIPTION	QTY / QTÉ
1		SIDE PANEL PANNEAU DE CÔTÉ	2
2		FRONT FACING LEFT SIDE PANEL PANNEAU DE CÔTÉ GAUCHE	1
3		FRONT FACING RIGHT SIDE PANEL PANNEAU DE CÔTÉ AVANT DROIT	1
4		DIVIDER PANEL PANNEAU DE DIVISION	1
5		SHELF PANEL PANNEAU DE TABLETTE	2

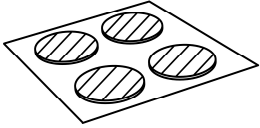
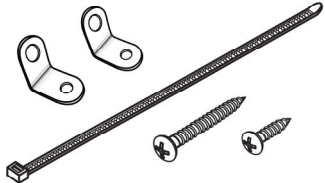
LISTE DES PIÈCES
PARTS LIST

PIÈCE / PART #	IMAGE	DESCRIPTION	QTY / QTÉ
6		SHELF PANEL PANNEAU DE TABLETTE	3
7		BACK PANEL PANNEAU ARRIÈRE	2

LISTE DES PIÈCES DE MONTAGE HARDWARE LIST

PIÈCE / PART #	IMAGE	DESCRIPTION	QTY / QTÉ
A		CAM LOCK SCREW VIS CAM LOCK	4
B		CAM LOCK CONNECTOR ÉCROU CAM LOCK	4
C		ASSEMBLING SCREW - 1 3/4" VIS D'ASSEMBLAGE - 1 3/4"	10
D		SHELF SUPPORT SUPPORT POUR TABLETTE	12
E		NAIL CLOU	48

LISTE DES PIÈCES DE MONTAGE
HARDWARE LIST

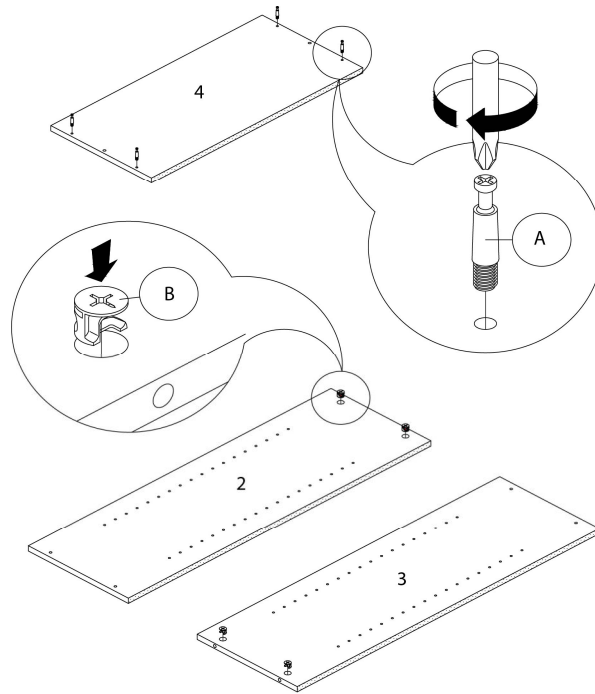
PIÈCE / PART #	IMAGE	DESCRIPTION	QTY / QTÉ
F		FINISHING STICKER COLLANT DE FINITION	12
G		WALL MOUNT SET ENSEMBLE DE MONTAGE MURAL	1



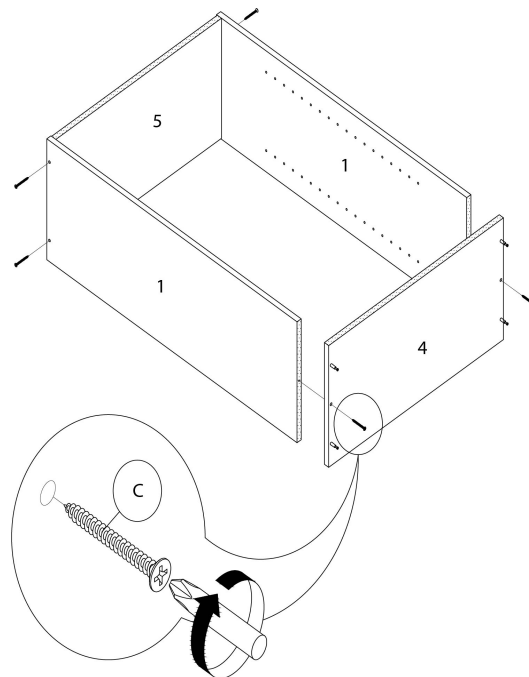
**OUTIL DE VÉRIFICATION DE DIMENSIONS DES PIÈCES
HARDWARE DIMENSIONS VERIFICATION TOOL**



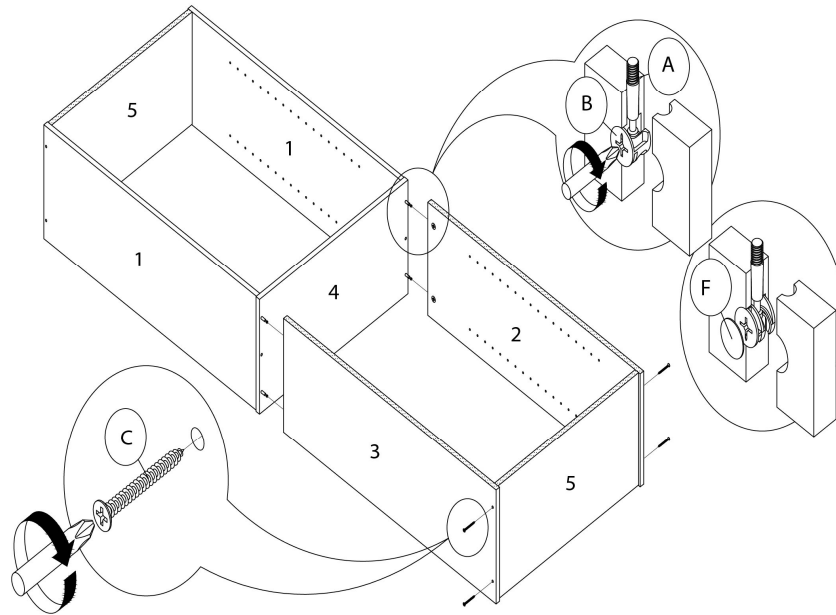
ÉTAPE / STEP 1



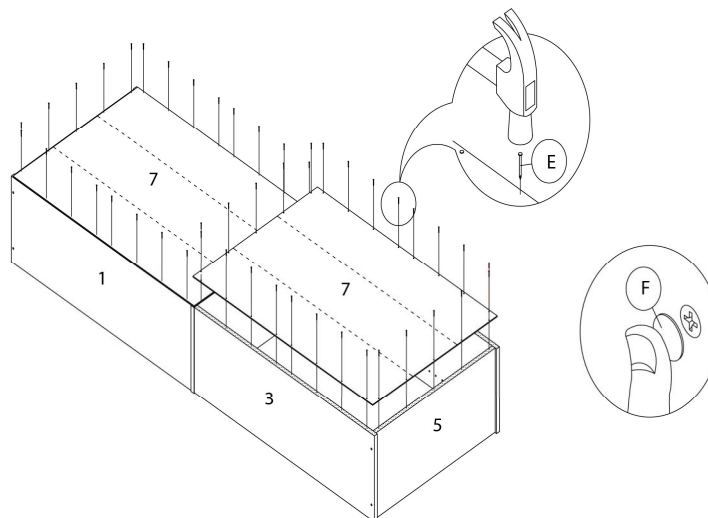
ÉTAPE / STEP 2



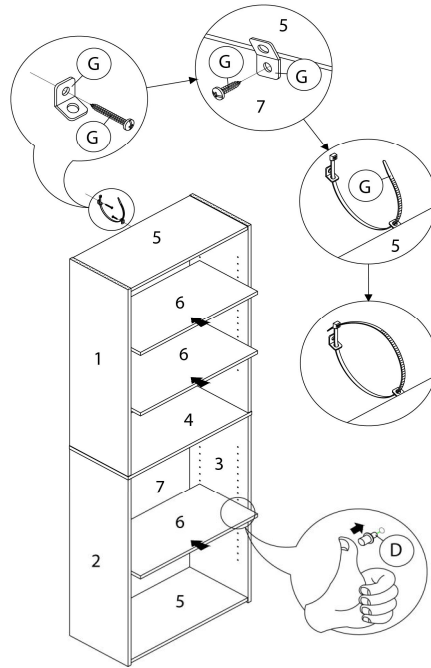
ÉTAPE / STEP 3



ÉTAPE / STEP 4



ÉTAPE / STEP 5



ÉTAPE / STEP 6

