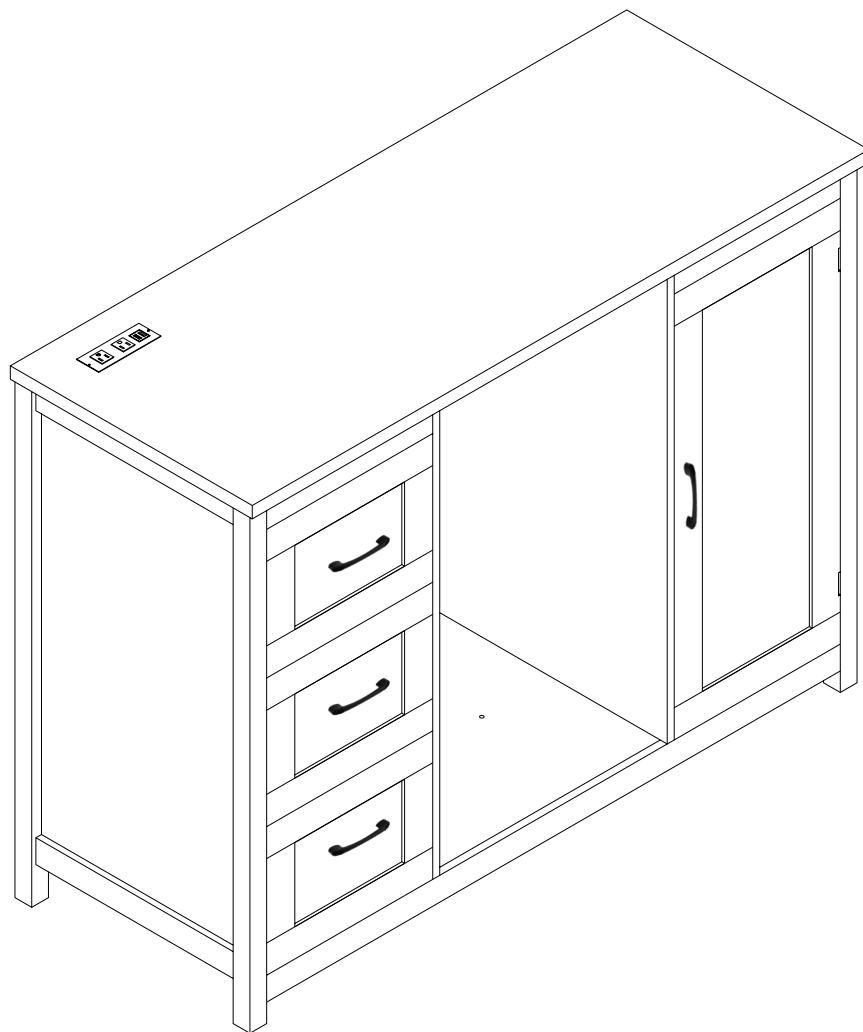


INSTRUCTION MANUAL



If you are not satisfied with your purchase you can return it for a replacement or refund.

For any further question don't hesitate to contact us.

Si no estás satisfecho con tu compra, puedes devolverla para obtener un reembolso o una sustitución.

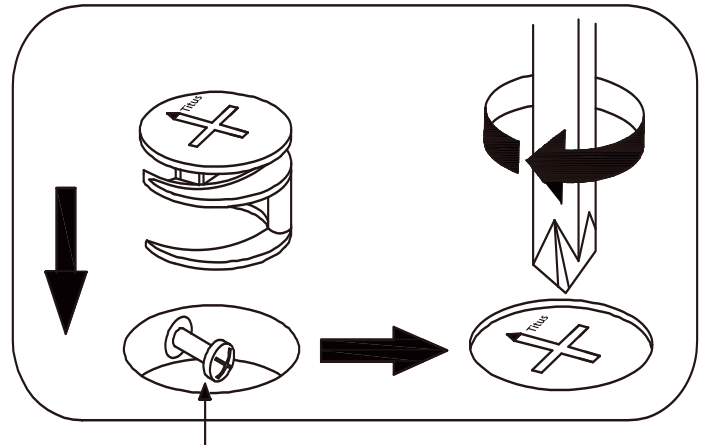
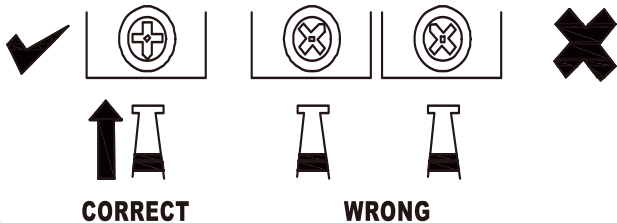
Para cualquier pregunta adicional, no dudes en contactarnos.

SPECIAL TIPS FOR FITTING CAM-LOCKS AND QUICKFIT

CAM-LOCK



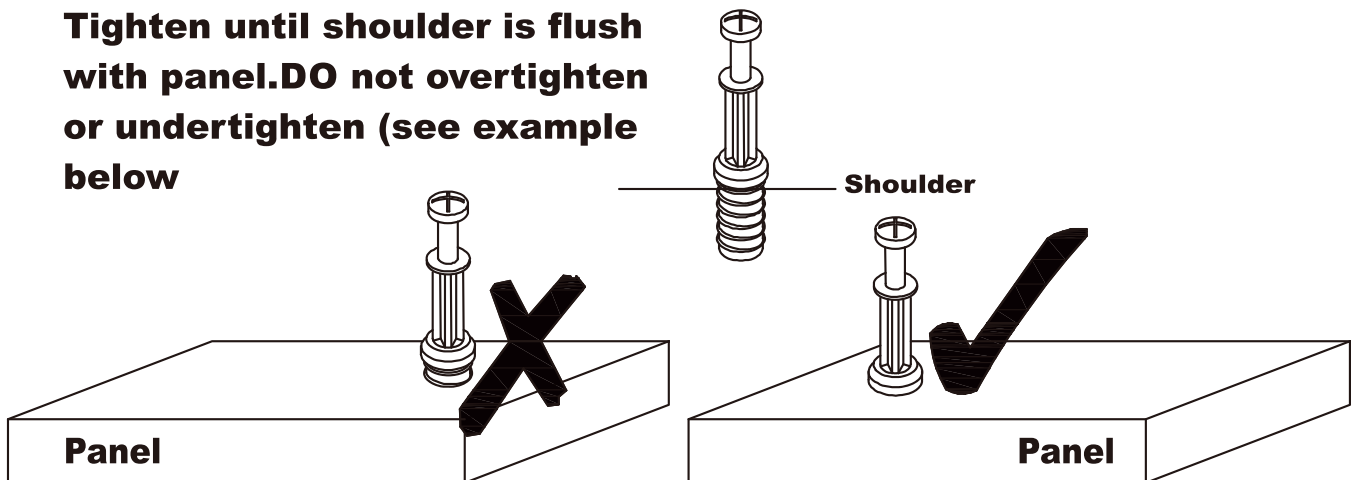
WHEN FITTING CAMLOCK
ENSURE STARTING POSITION IS CORRECT
BEFORE YOU INSERT CONNECTING QUICKFIT
TURN CLOCKWISE UNTIL SECURE



Quickfit head needs to be in centre

QUICKFIT

Tighten until shoulder is flush with panel. DO not overtighten or undertighten (see example below)

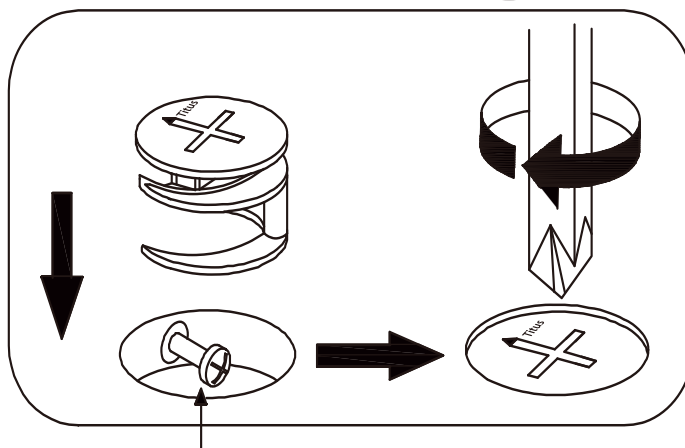
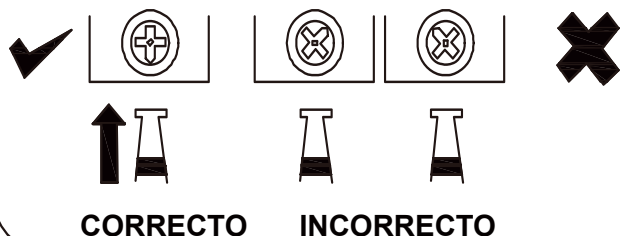


CONSEJOS ESPECIALES PARA MONTAR CERRADURAS CAM Y CONEXIONES RÁPIDAS

CERRADURA CAM

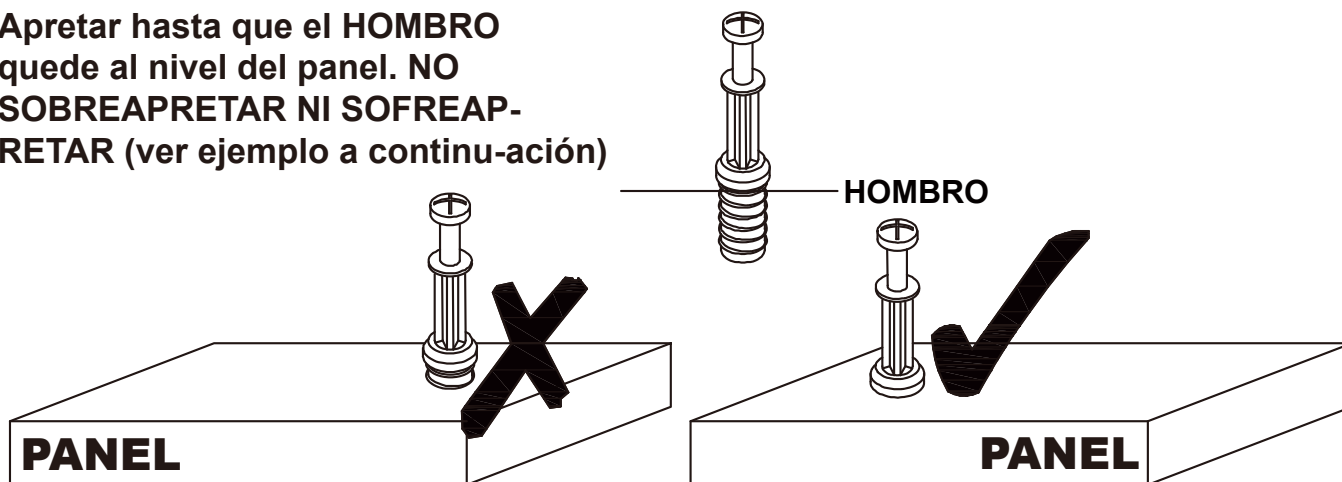


AL MONTAR LA CERRADURA CAM, ASEGÚRESE DE QUE LA POSICIÓN INICIAL SEA CORRECTA. ANTES DE INSERTAR LA CONEXIÓN RÁPIDA DE CONEXIÓN, GIRE EN SENTIDO HORARIO HASTA QUE QUEDE FIJO.

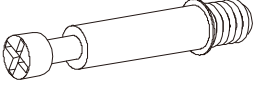
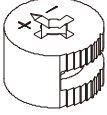
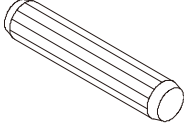
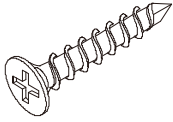

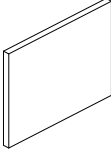
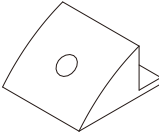
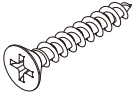

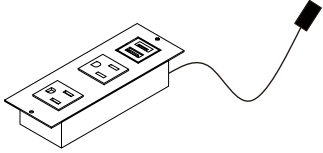
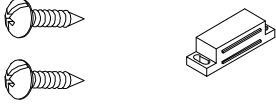
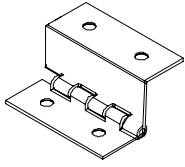
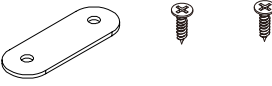
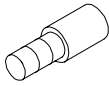
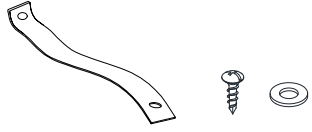

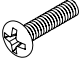
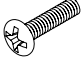


La cabeza Quickfit debe estar en el centro

Apretar hasta que el HOMBRO quede al nivel del panel. NO SOBREAPRETAR NI SOFREAPRETAR (ver ejemplo a continuación)

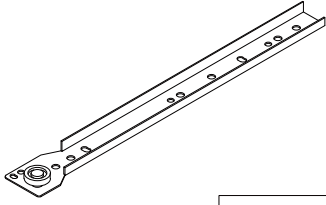


Part List / Lista de Piezas

<p>A</p>  <p>46+2PCS</p>	<p>B</p>  <p>46+2PCS</p>	<p>C</p>  <p>∅6x30</p> <p>50+2PCS</p>
<p>D</p>  <p>M4x35</p> <p>18+1PCS</p>	<p>E</p>  <p>M3.5x12</p> <p>34+2PCS</p>	<p>F</p>  <p>4PCS</p>
<p>G</p>  <p>12+1PCS</p>	<p>H</p>  <p>M3x16</p> <p>12+1PCS</p>	<p>I</p>  <p>4PCS</p>
<p>J</p>  <p>1PCS</p>	<p>K</p>  <p>M3x14</p> <p>1PCS</p>	<p>L</p>  <p>2PCS</p>
<p>M</p>  <p>M3x12</p> <p>1PCS</p>	<p>N</p>  <p>4PCS</p>	<p>O</p>  <p>M4x12</p> <p>2PCS</p>
<p>P</p>  <p>M4x35</p> <p>2PCS</p>	<p>Q</p>  <p>M4x16</p> <p>2PCS</p>	<p>R</p>  <p>M4x6</p> <p>6PCS</p>

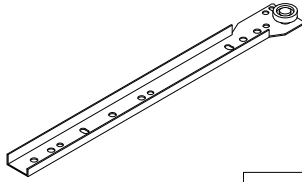
Part List / Lista de Piezas

CL



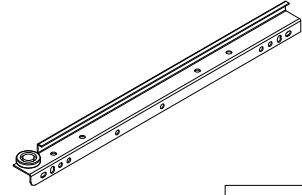
3PCS

CR



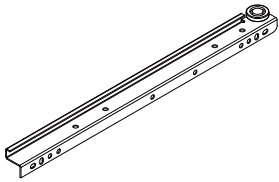
3PCS

DL



3PCS

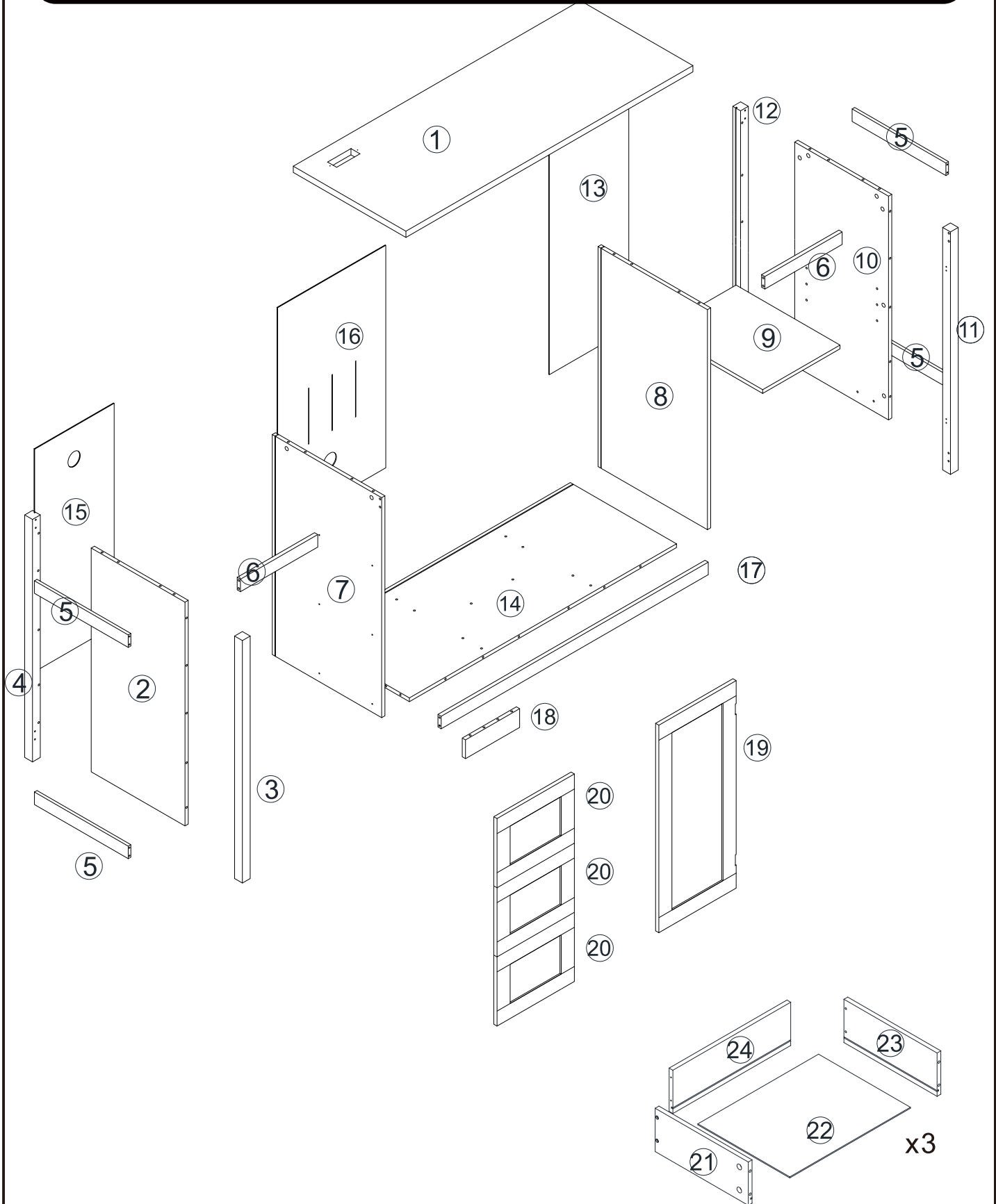
DR

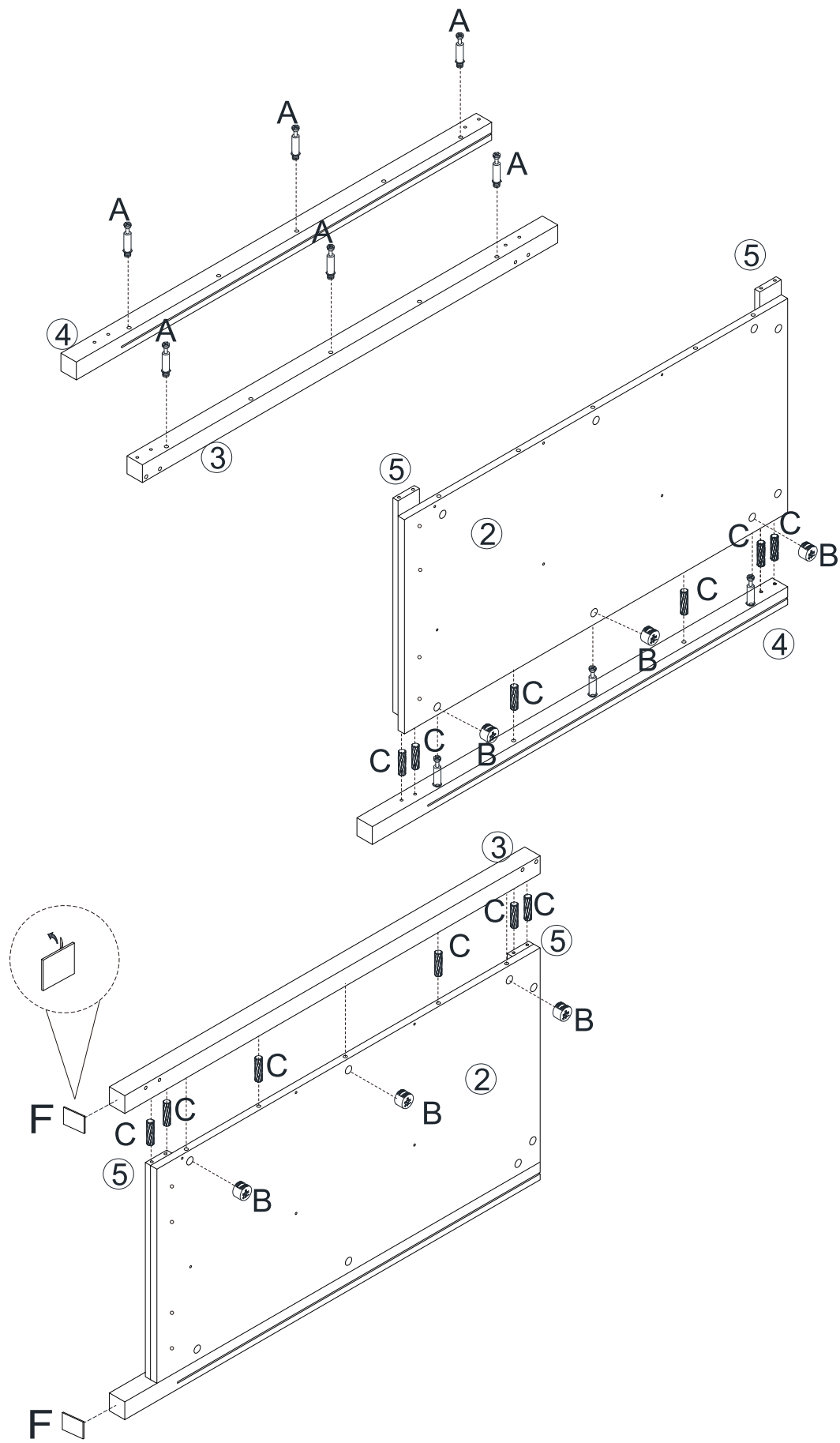


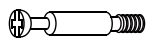

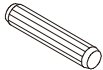
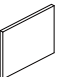
3PCS

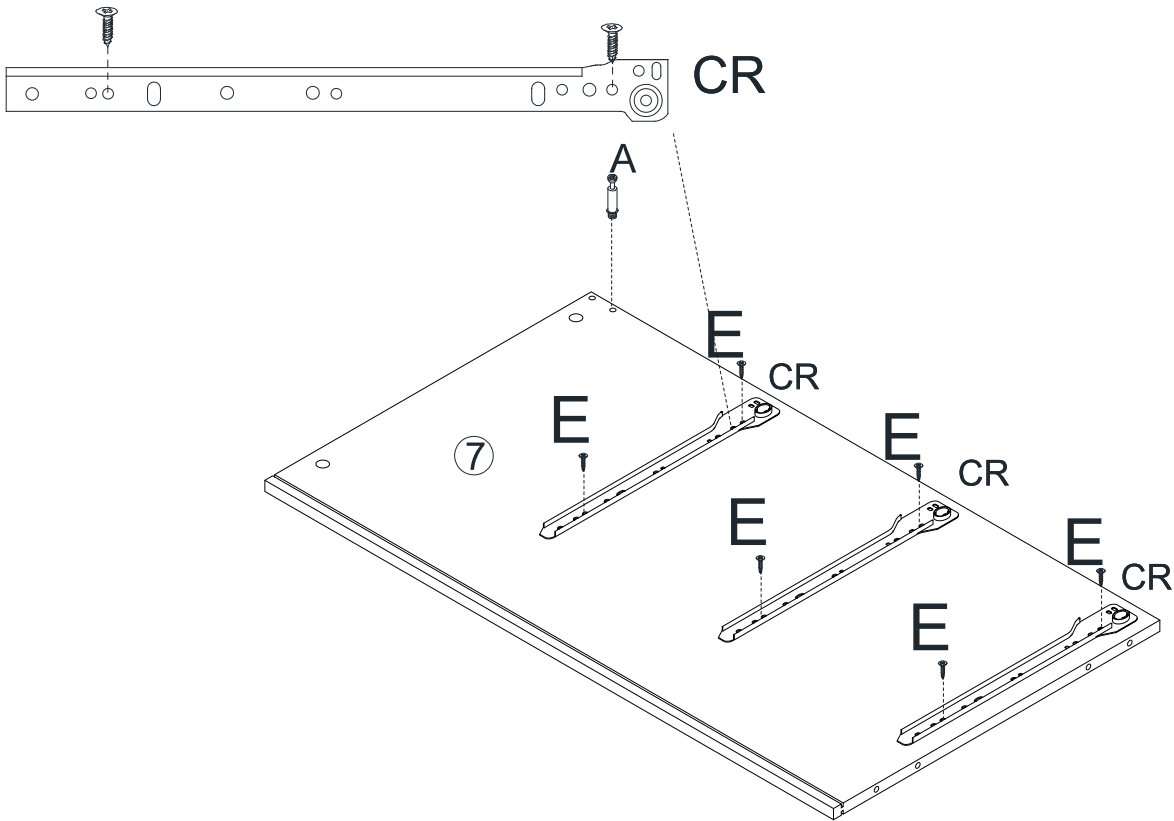
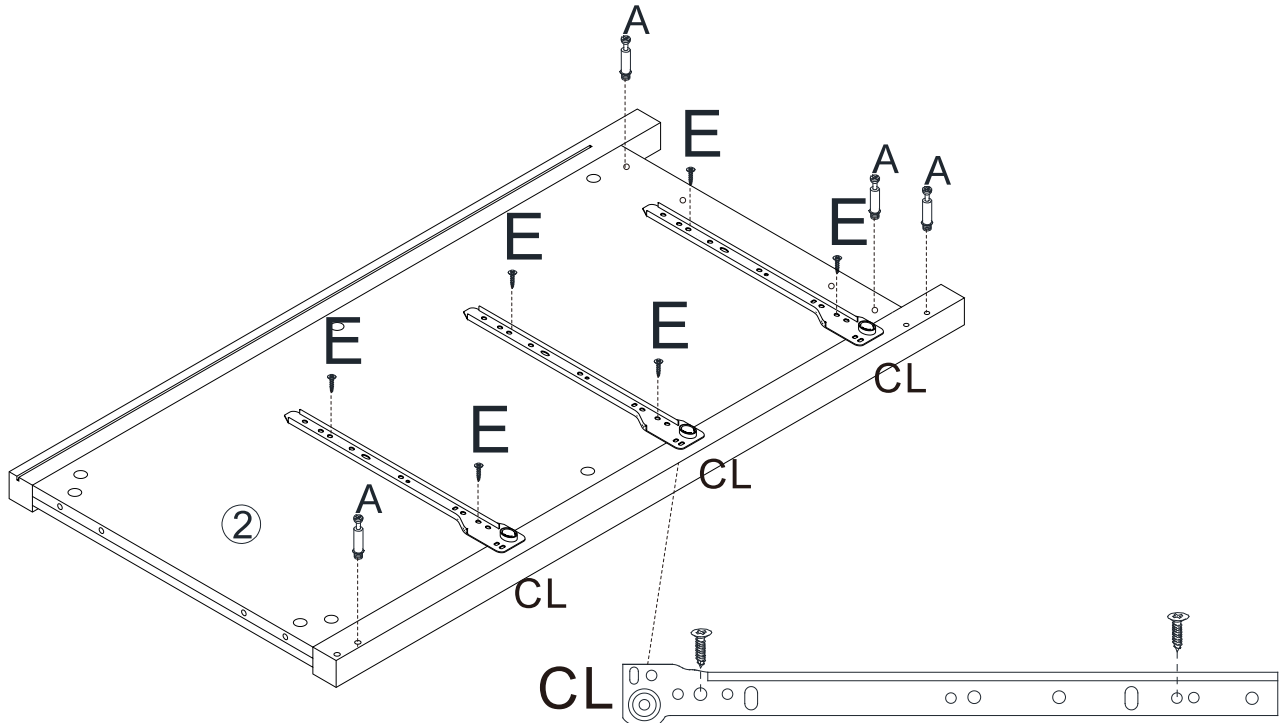
Board Identification

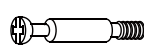

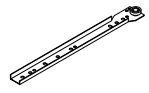
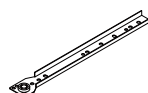
Identificación de las Tablas

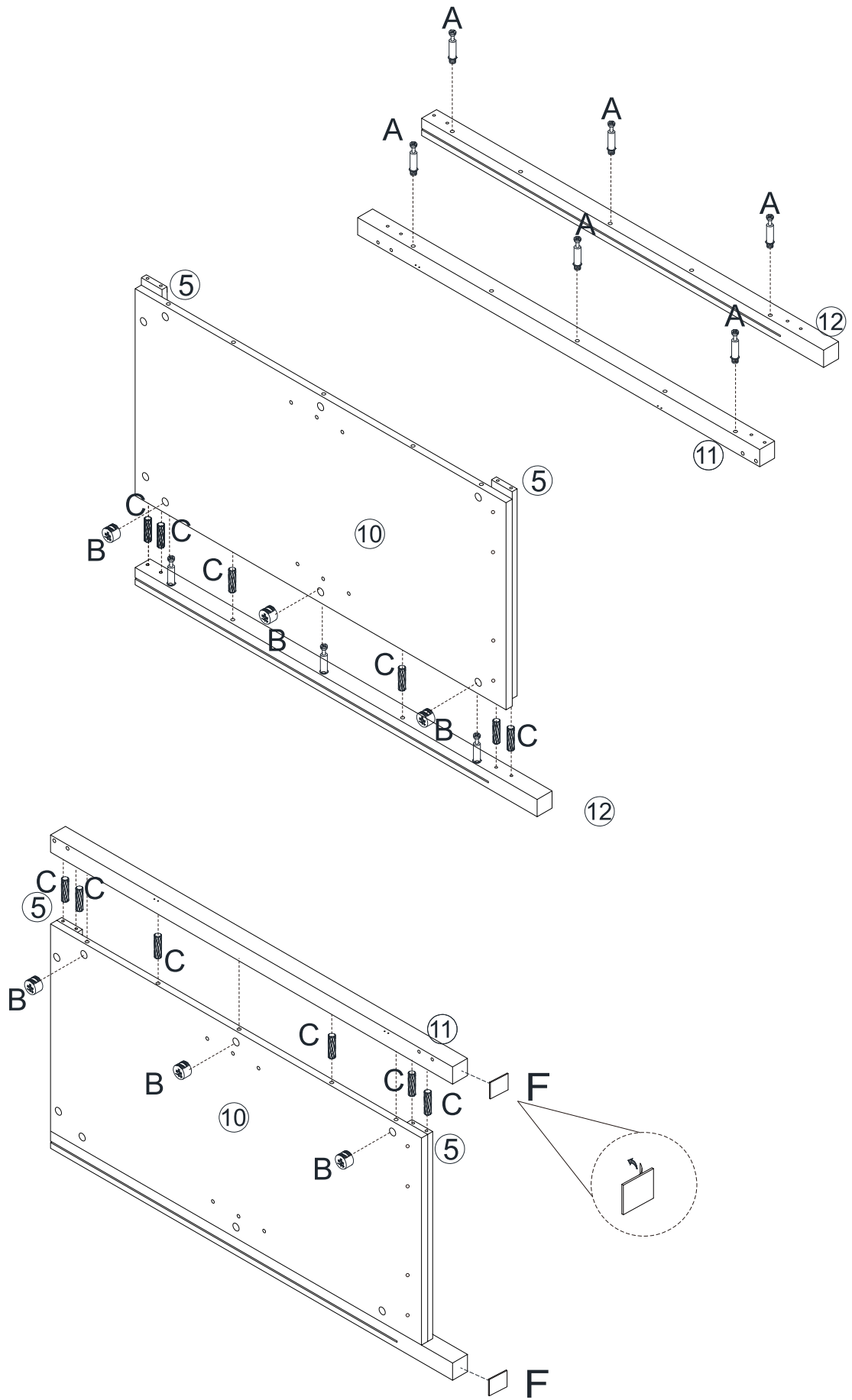


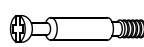

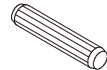
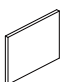


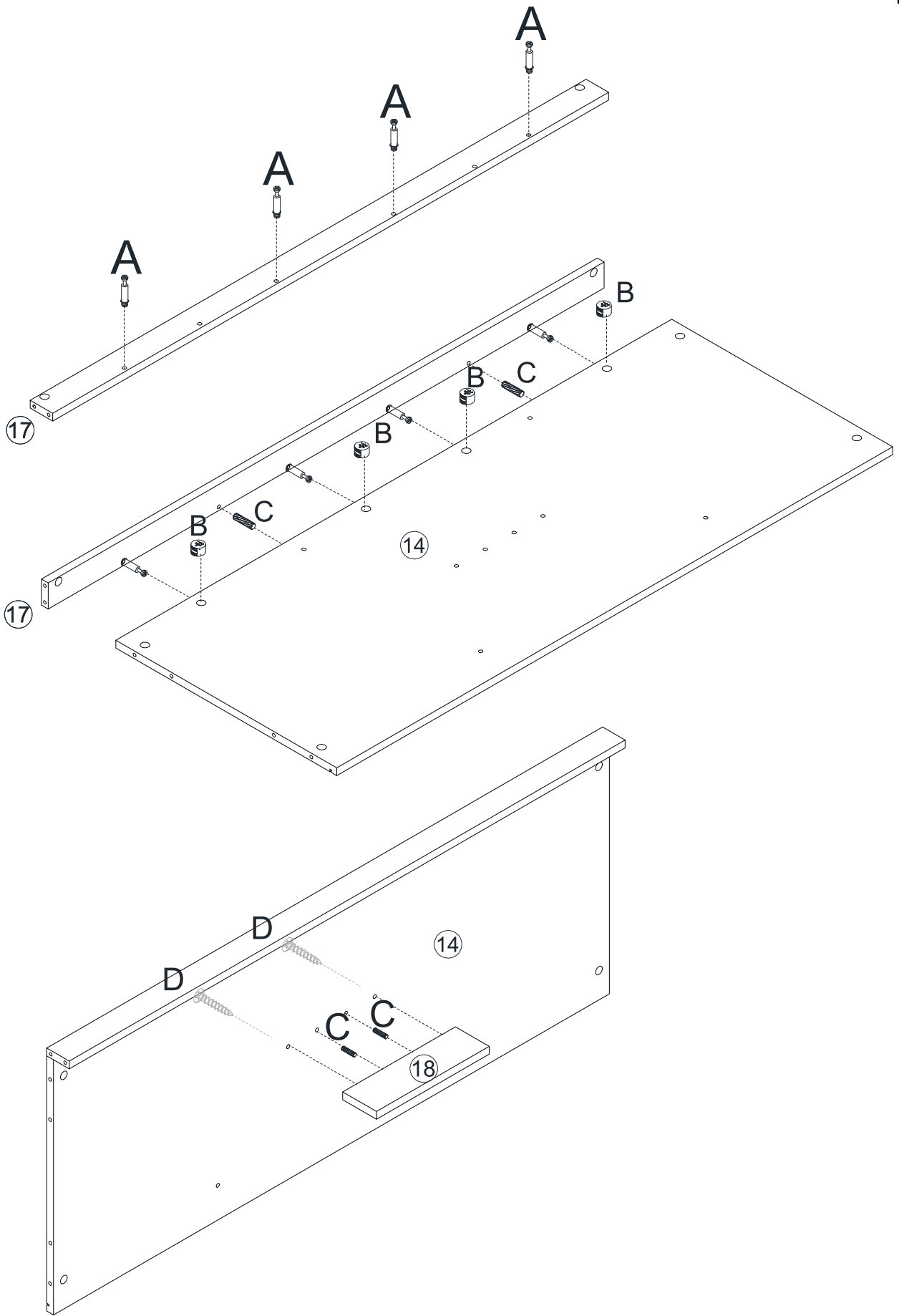
Ax6	Bx6	Cx12	Fx2
			

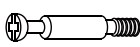

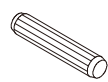
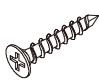


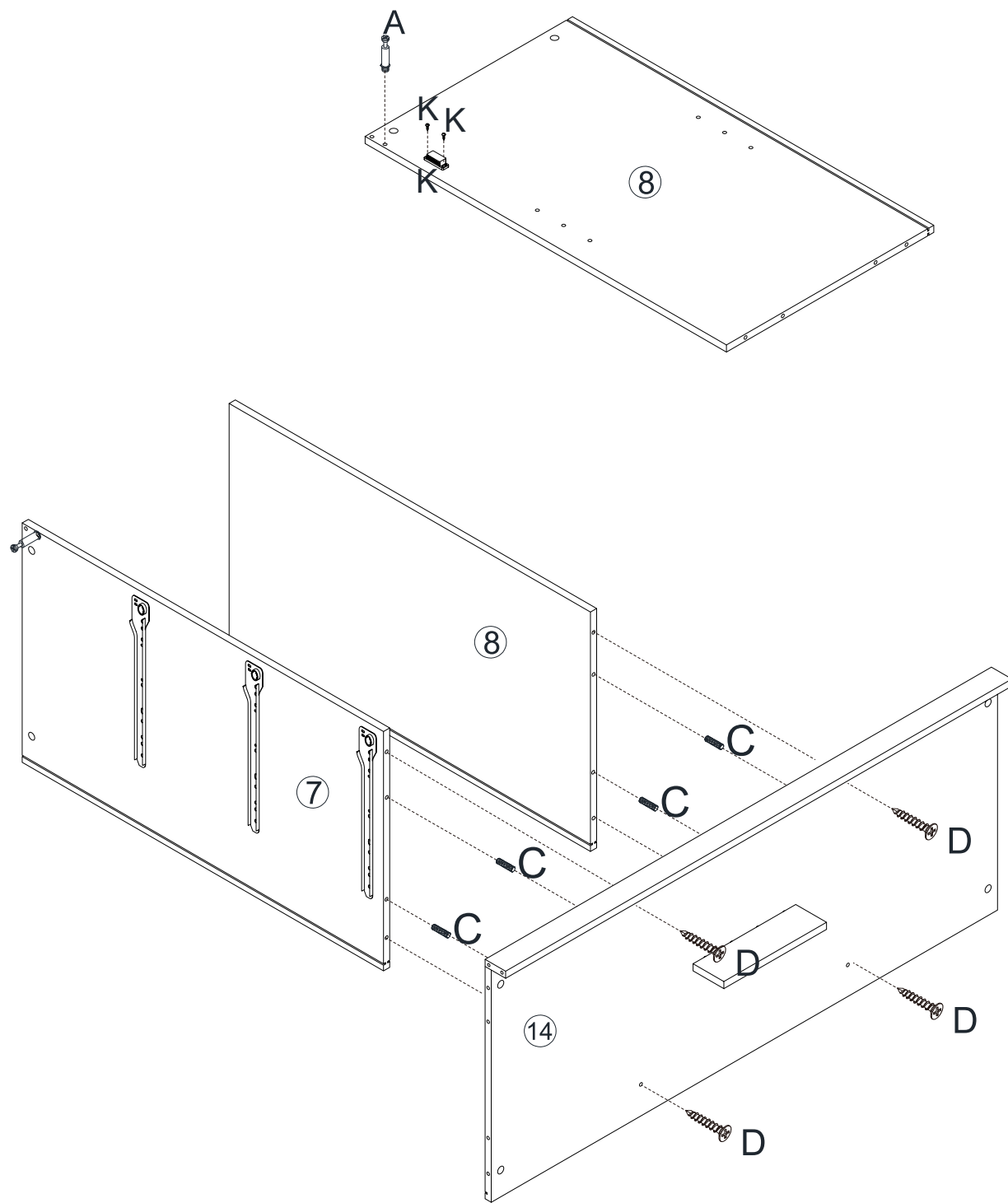
Ax5	Ex12	CRx3	CLx3
			

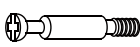
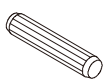
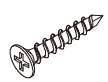
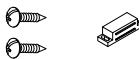


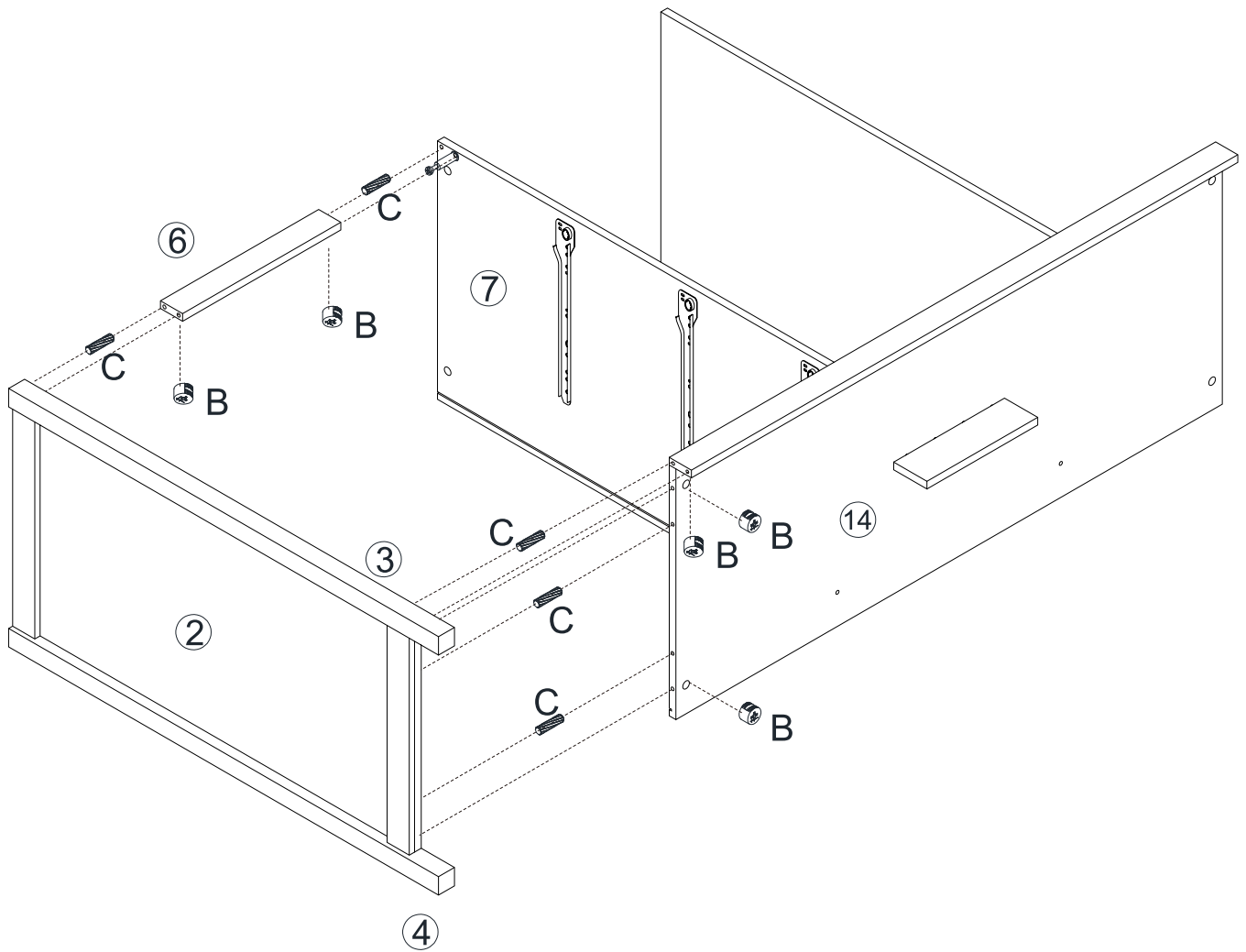
Ax6	Bx6	Cx12	Fx2
			


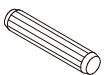


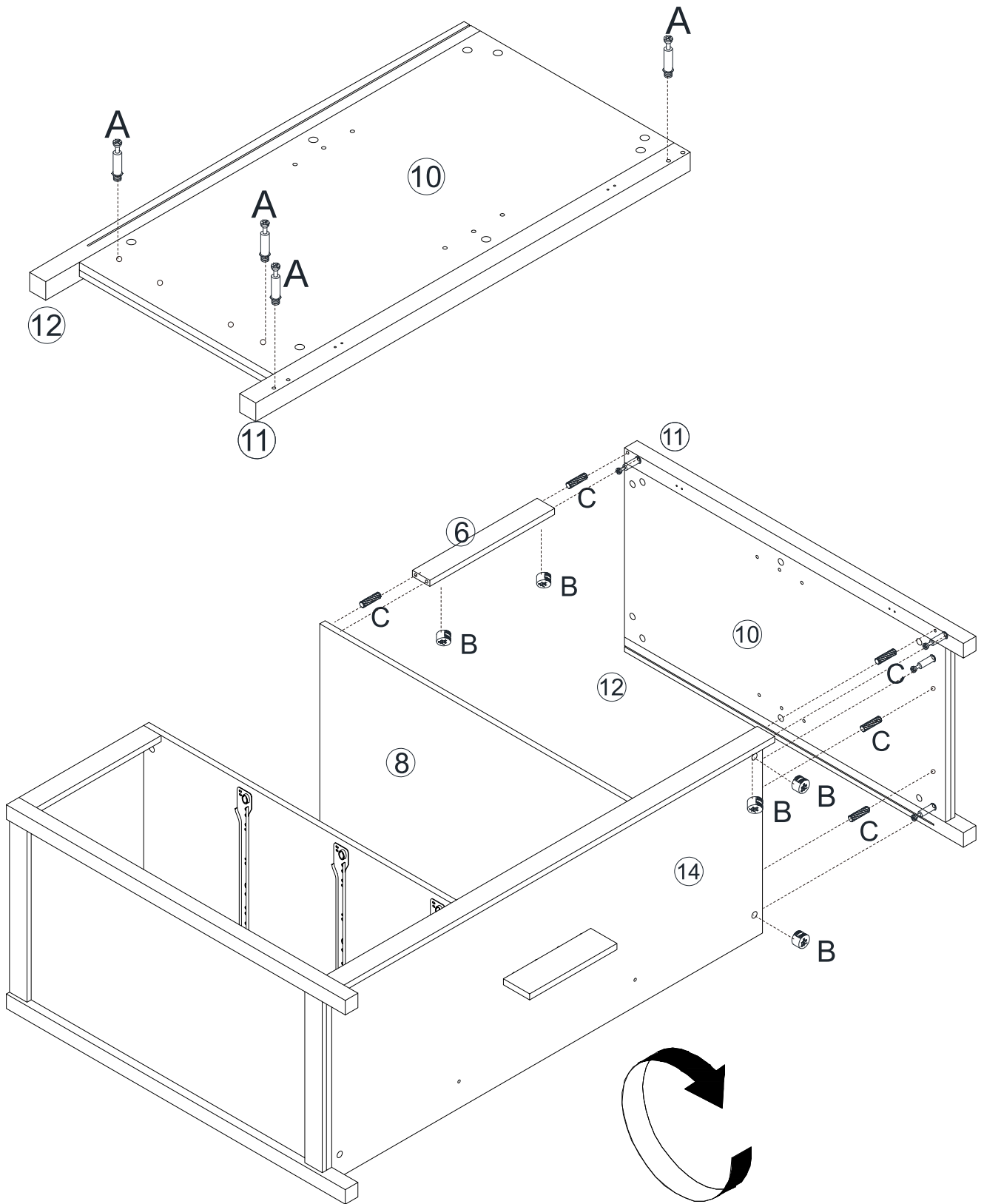
Ax4	Bx4	Cx4	Dx2
			

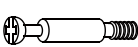

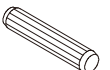


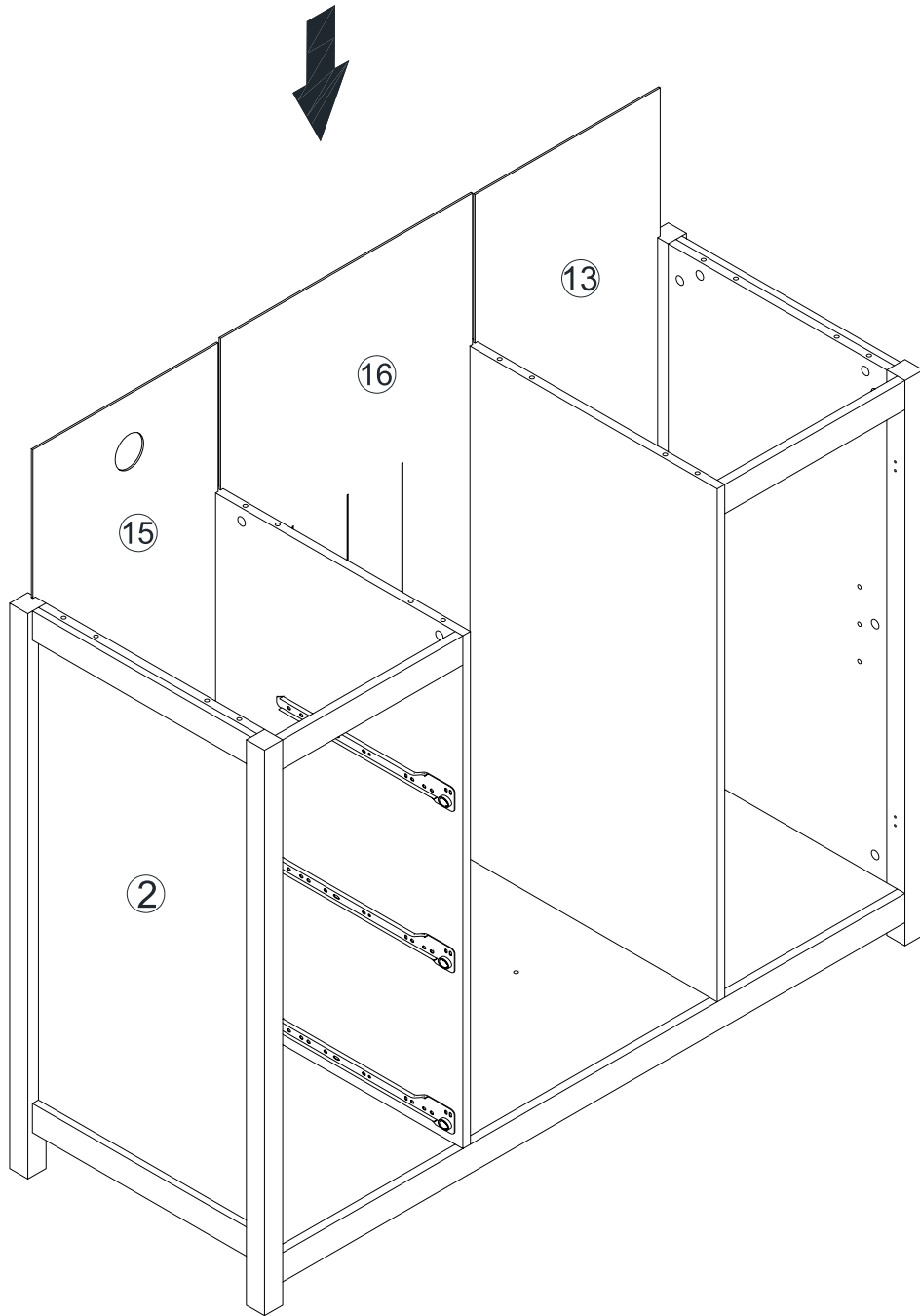
Ax1	Cx4	Dx4	Kx1
			

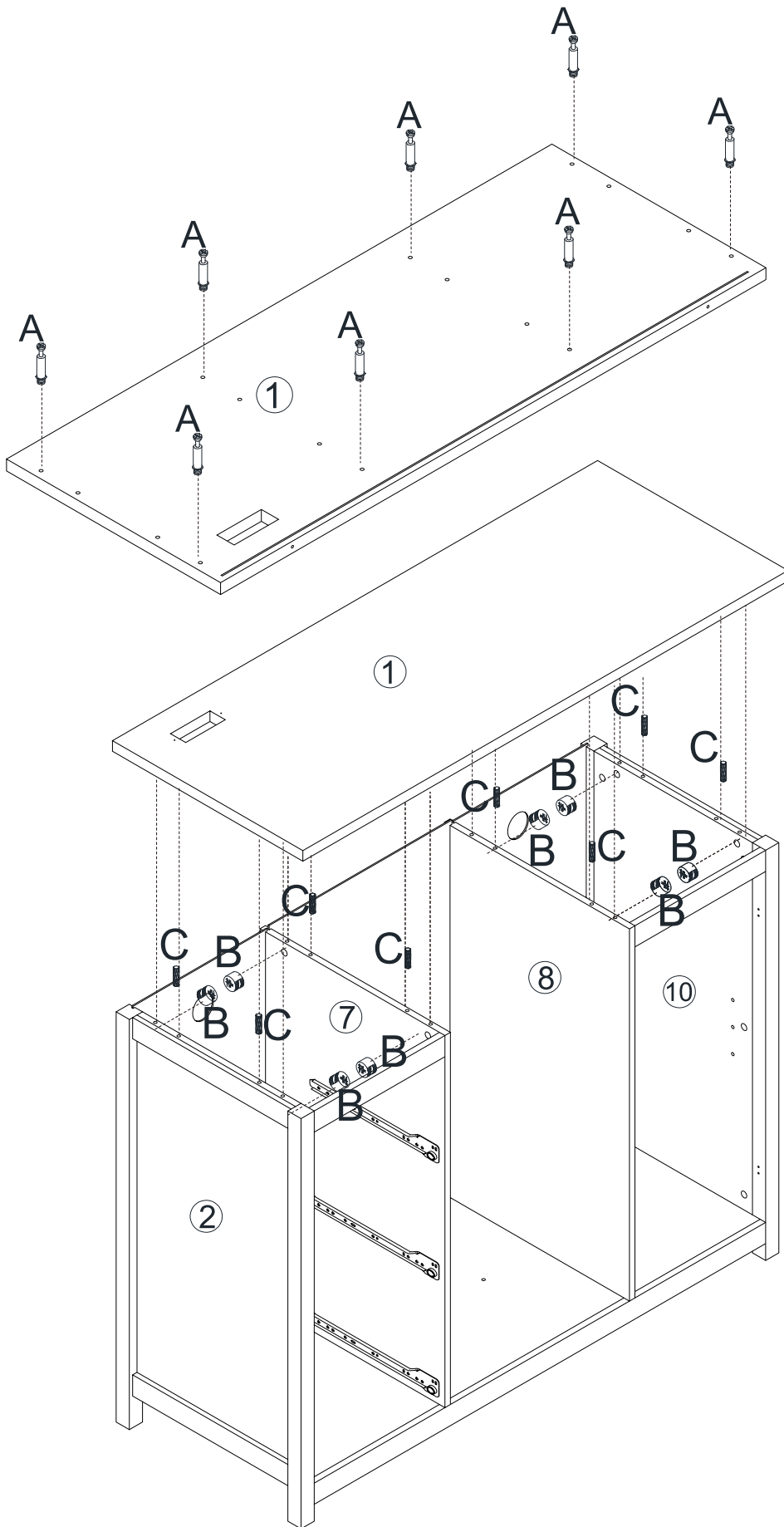


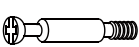

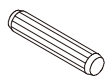
Bx5	Cx5
	

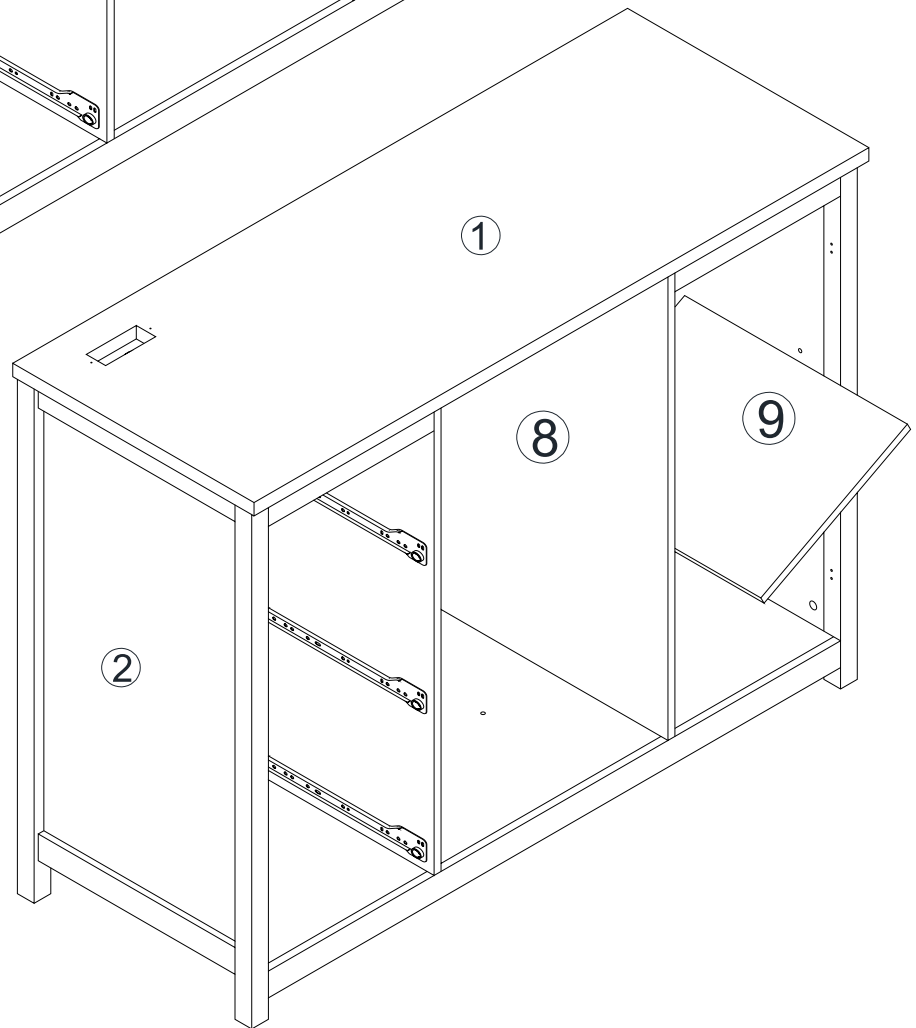
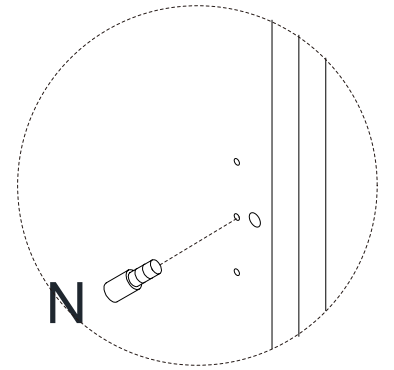
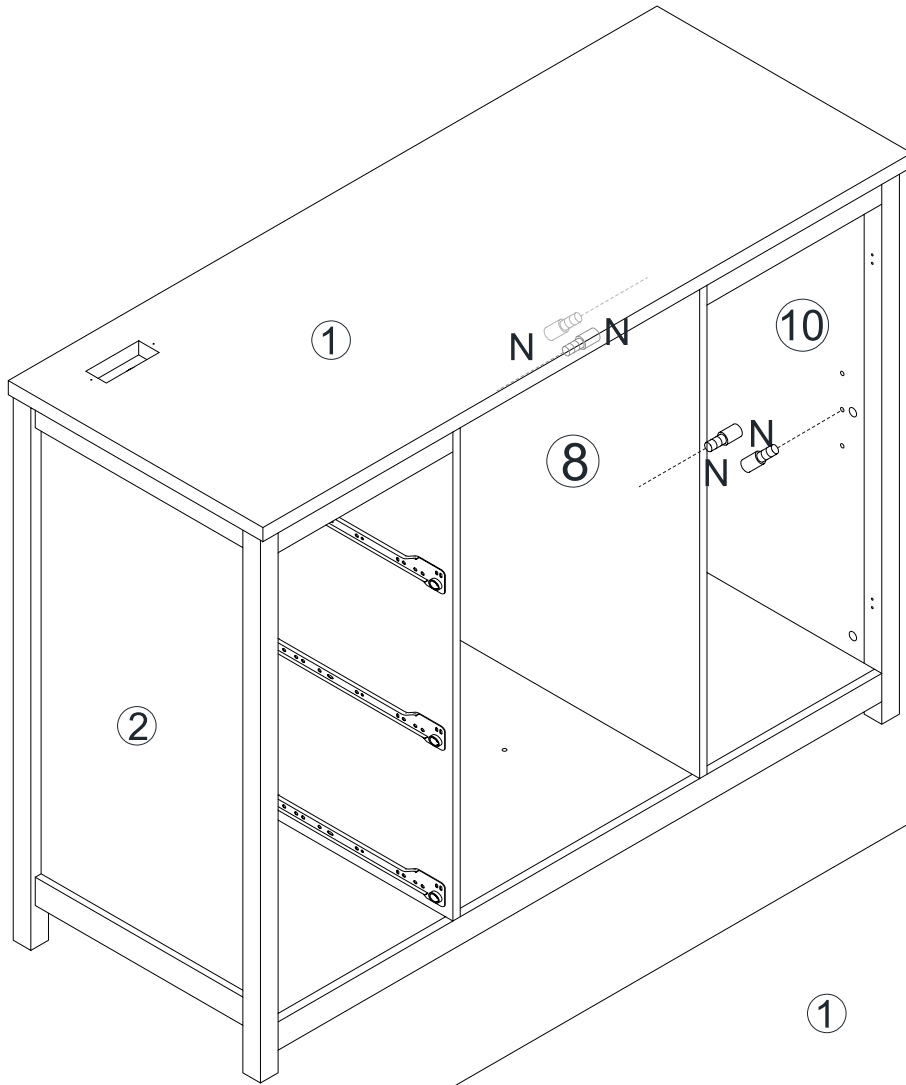


Ax4	Bx5	Cx5
		

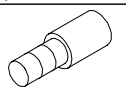


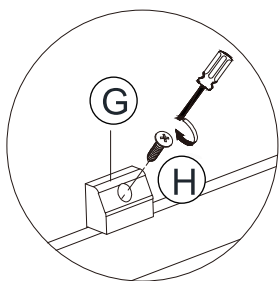
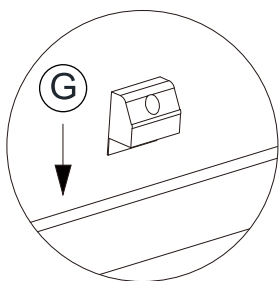
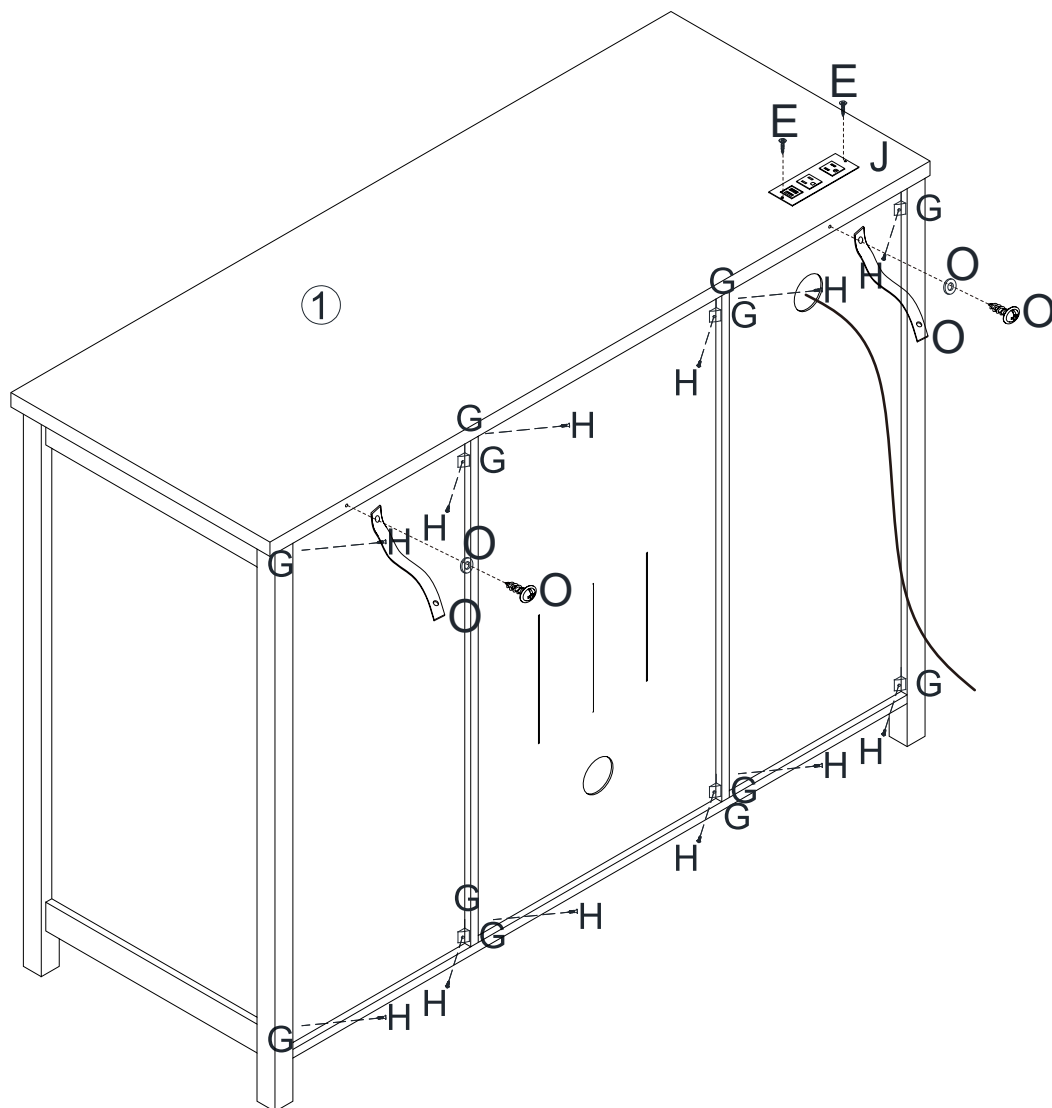


Ax8	Bx8	Cx8
		

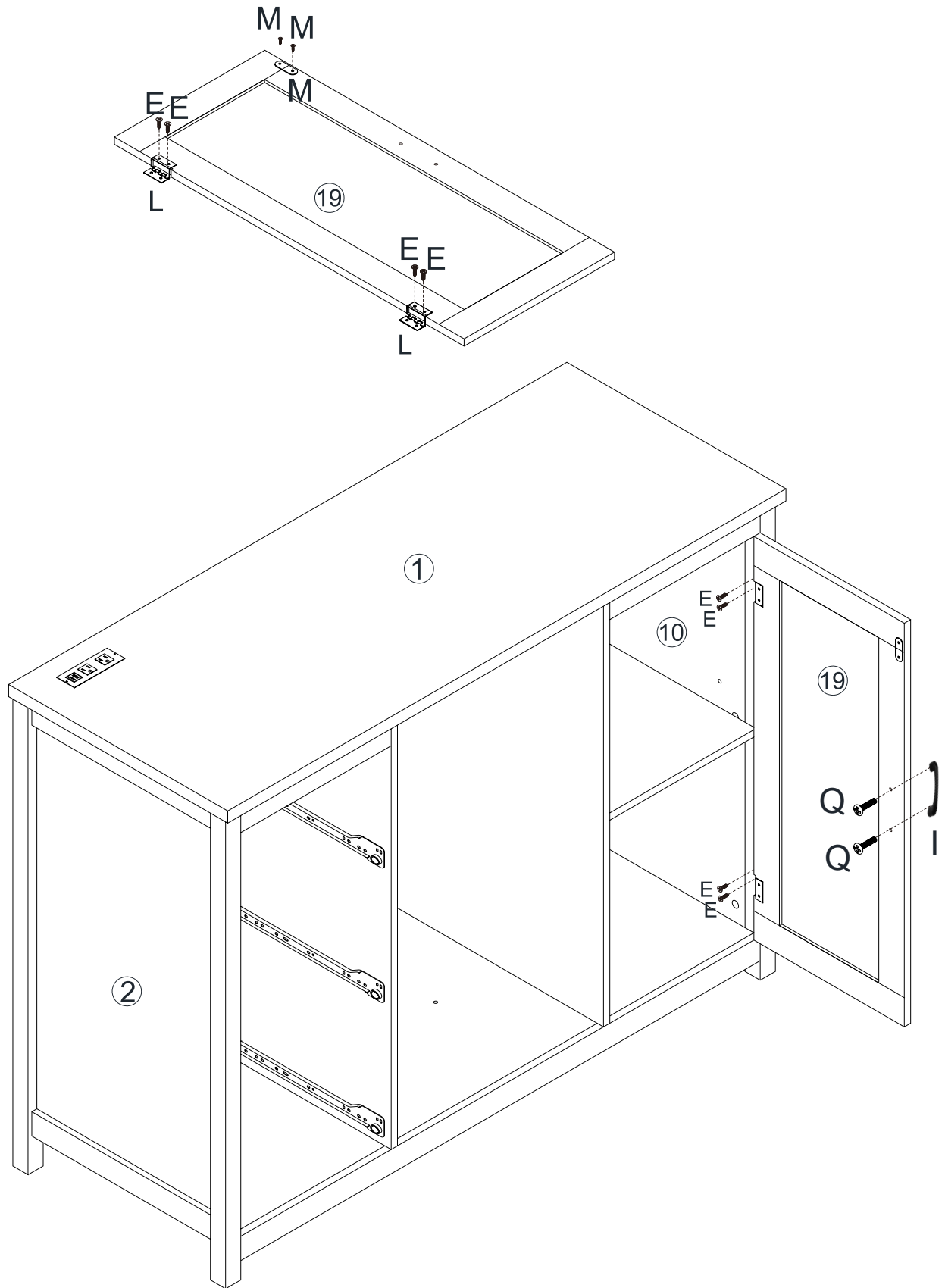







Nx4

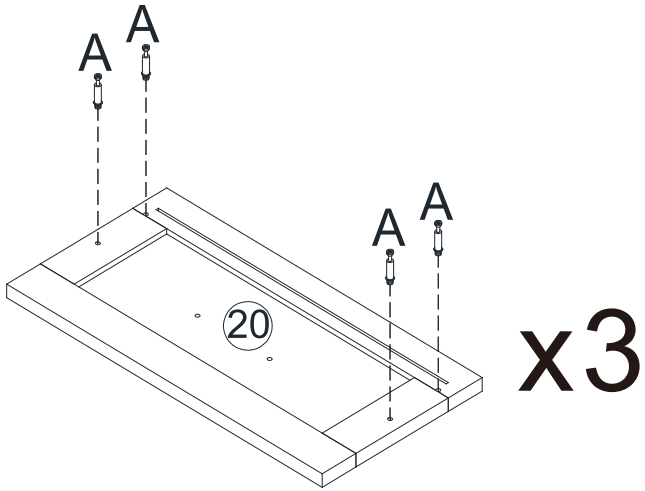




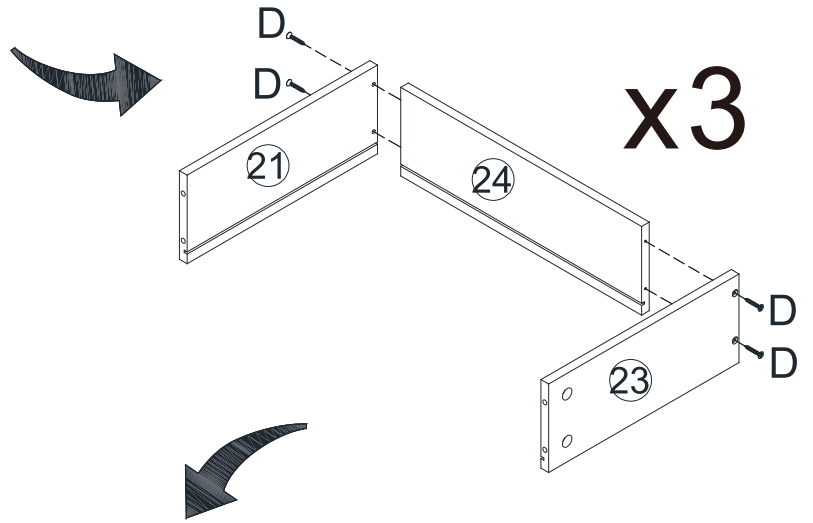
Ex2	Gx12	Hx12	Jx1	Ox2



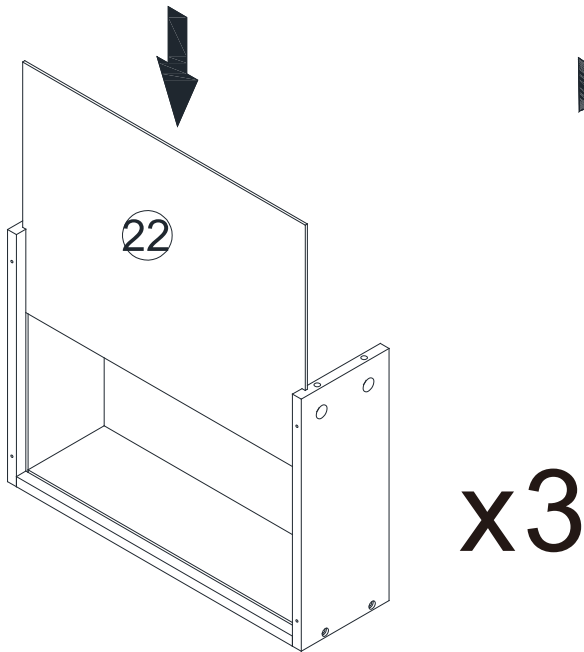
Ex8	Ix1	Lx2	Mx1	Qx2
				



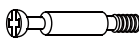

x3

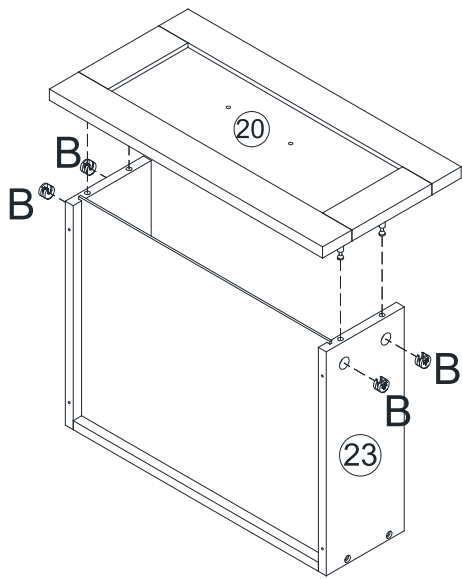
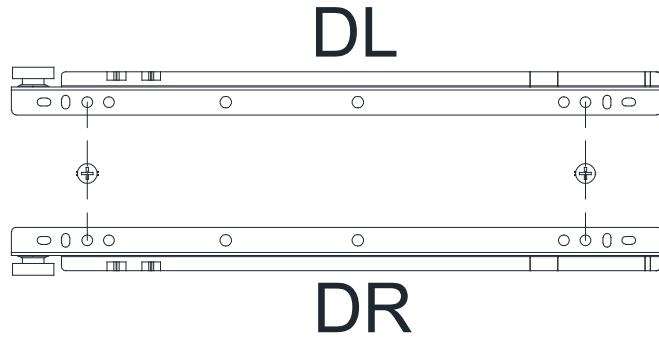


x3

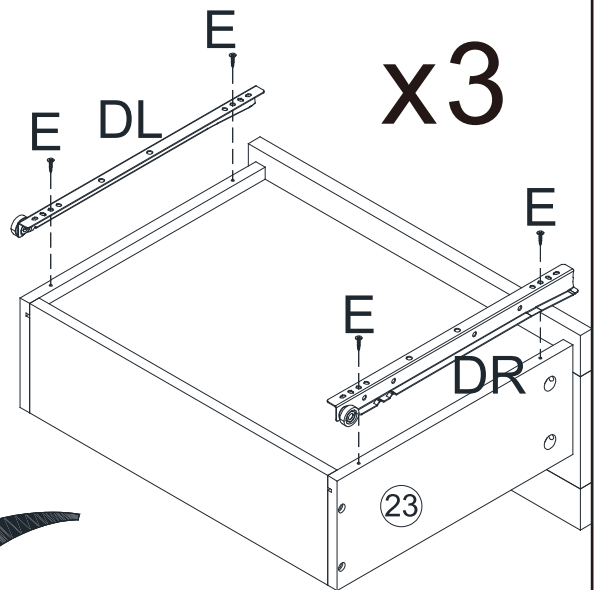


x3

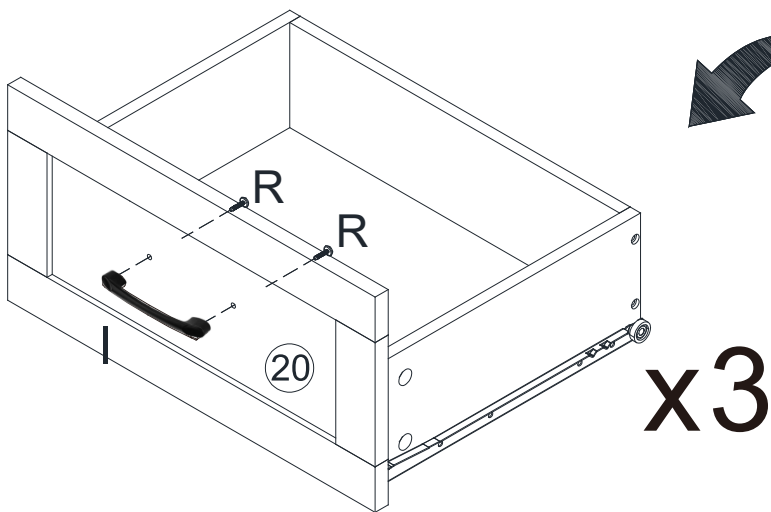
Ax12	Dx12
	



x3



x3



x3

Bx12	Ex12	Ix3	Rx6	DLx3	DRx3

