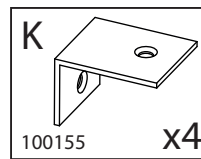
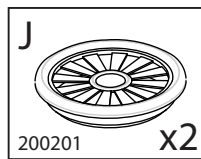
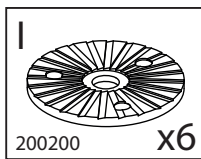
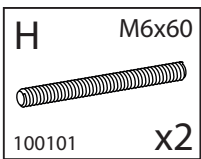
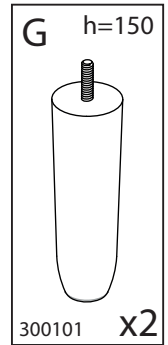
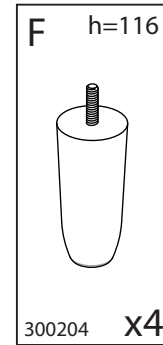
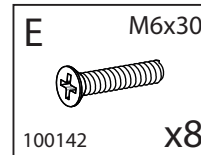
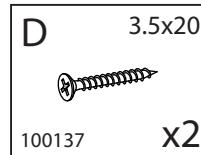
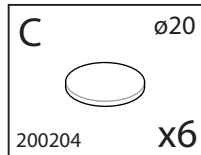
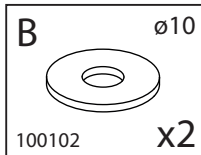
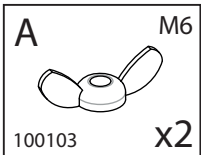
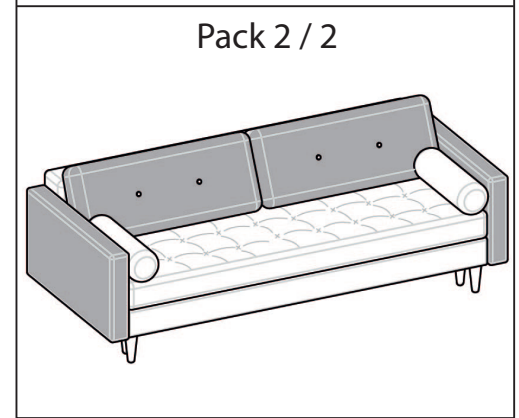
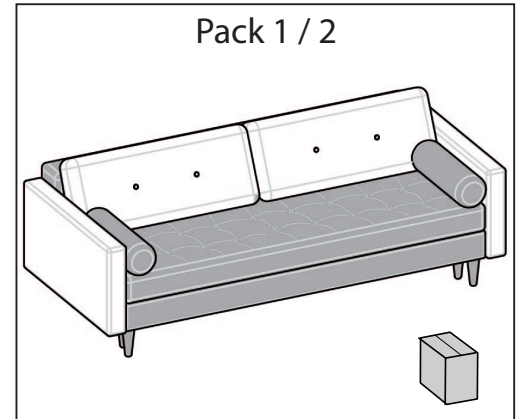
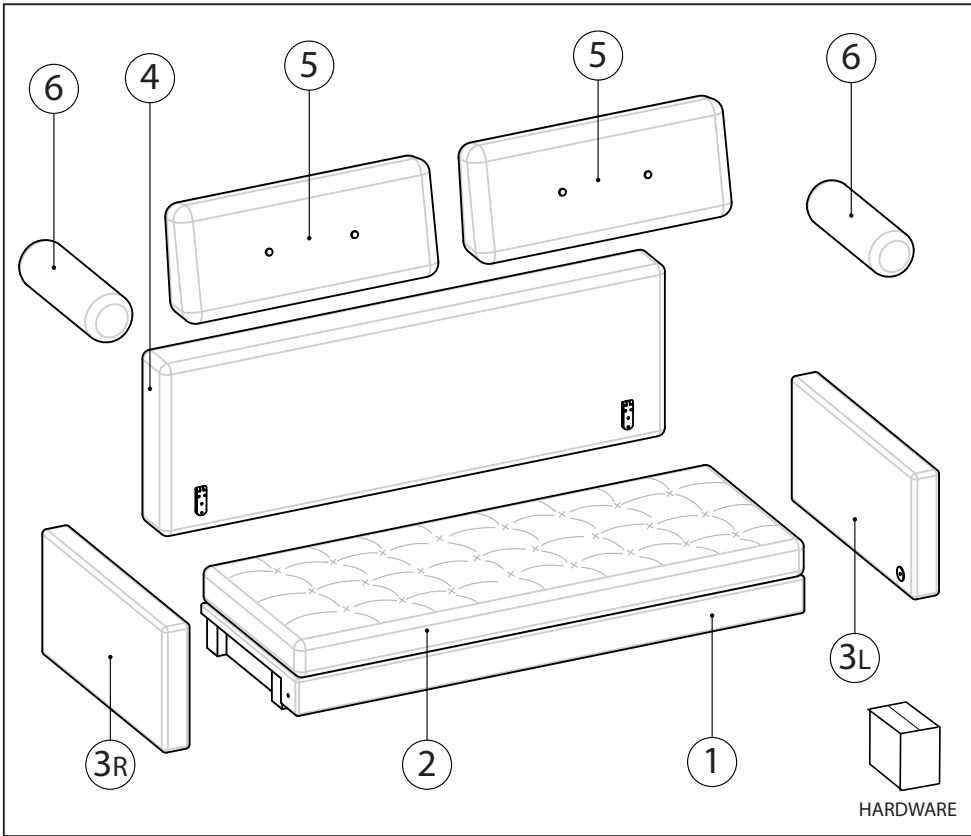
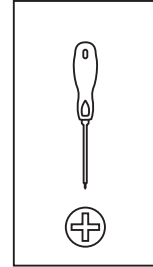
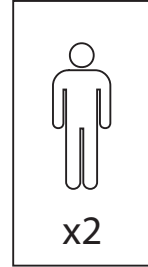
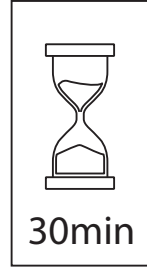
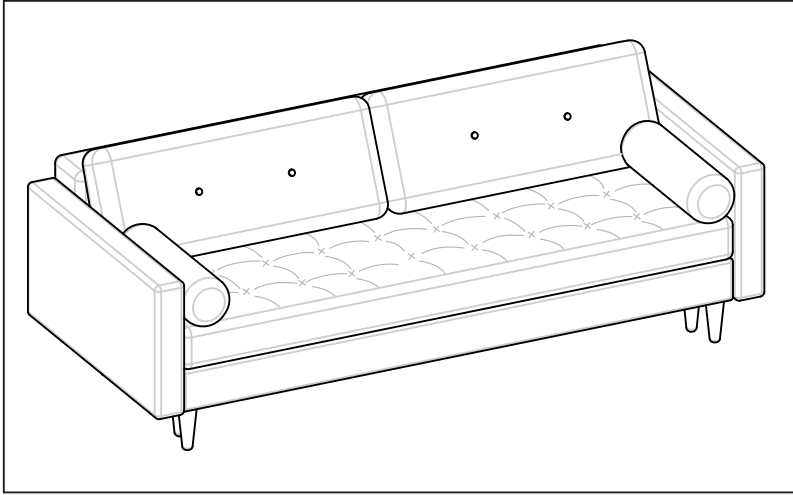
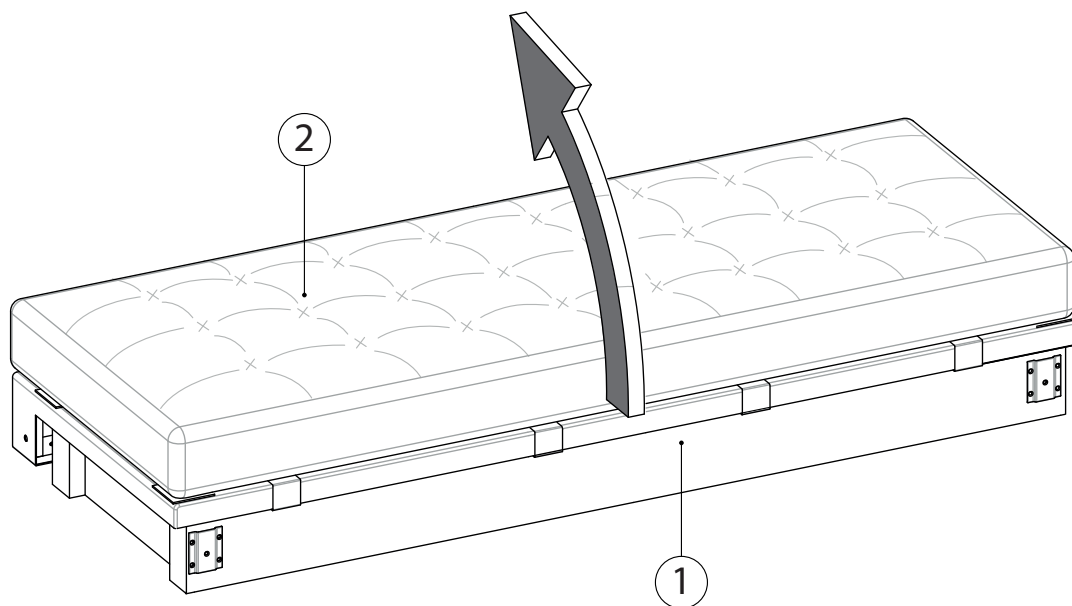


NOTICE DE MONTAGE
ASSEMBLING INSTRUCTIONS
INSTRUKCJA MONTAŻU
MONTAGEANLEITUNG

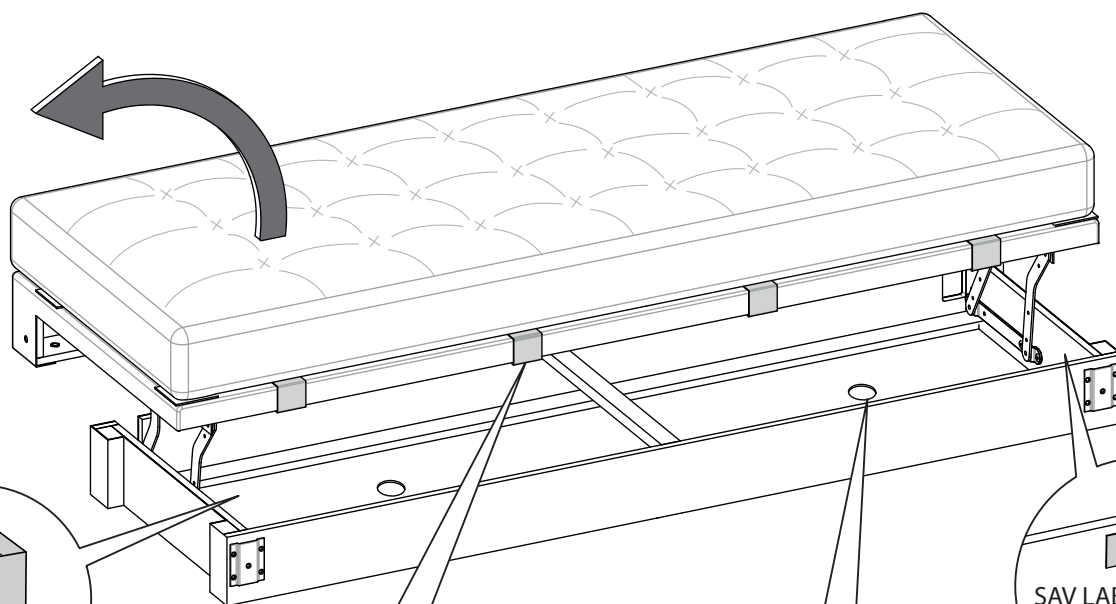
INSTRUCCIONES DE INSTALACIÓN
ISTRUZIONI DI INSTALLAZIONE
UPUTE ZA UGRADNJU
INSTRUÇÕES DE INSTALAÇÃO



1



2

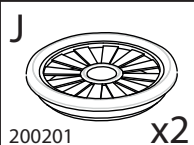
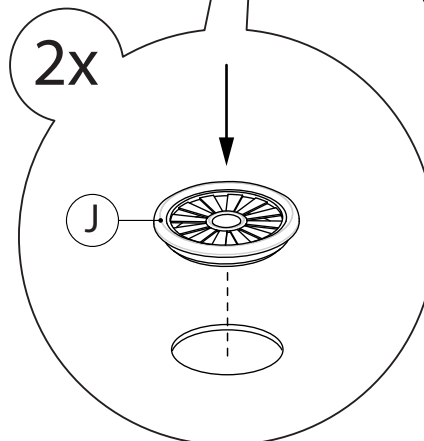
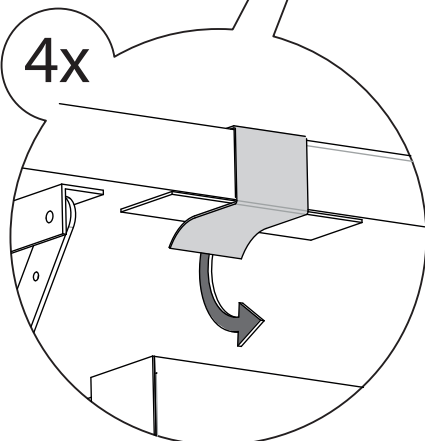


HARDWARE

SAV LABEL

4x

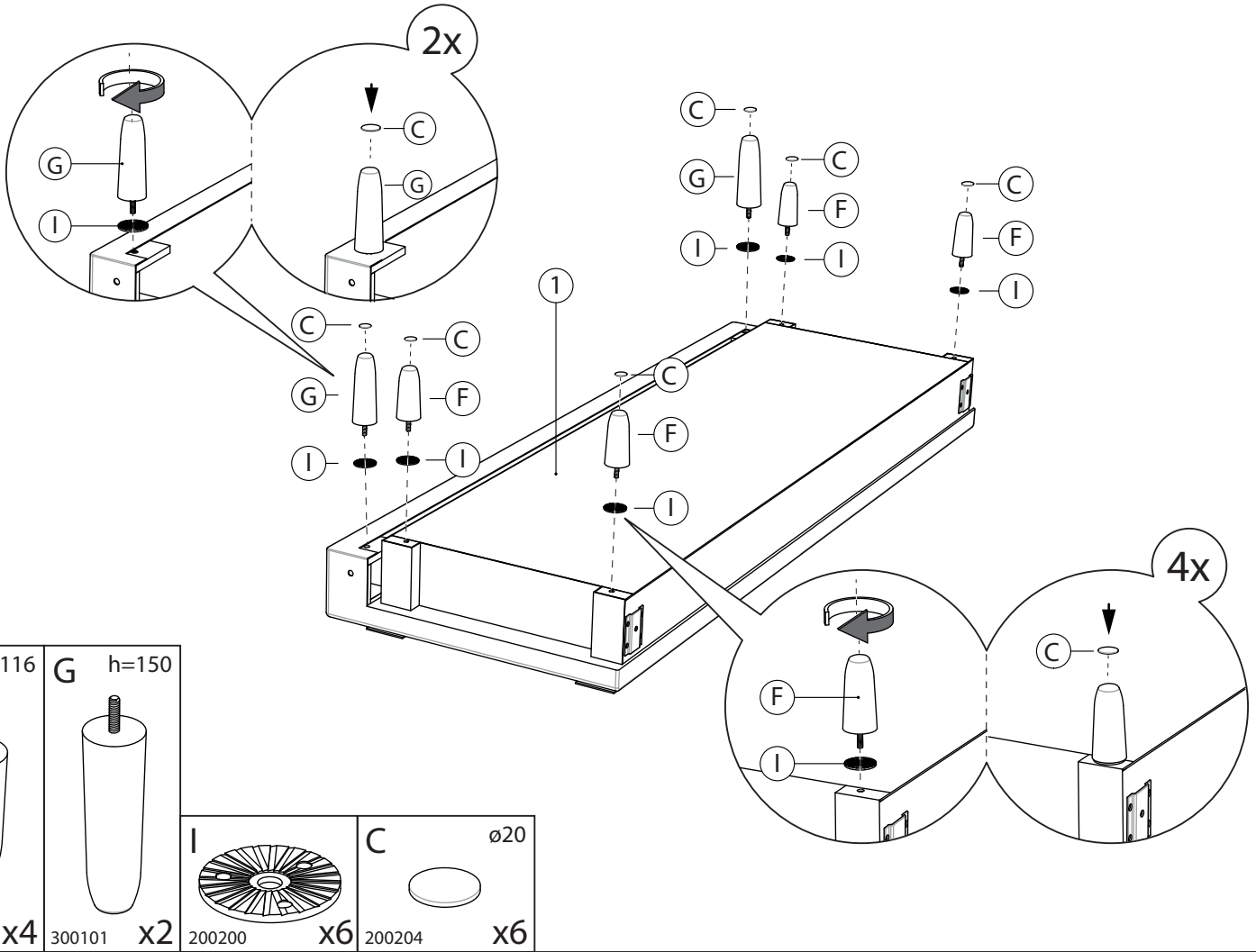
2x



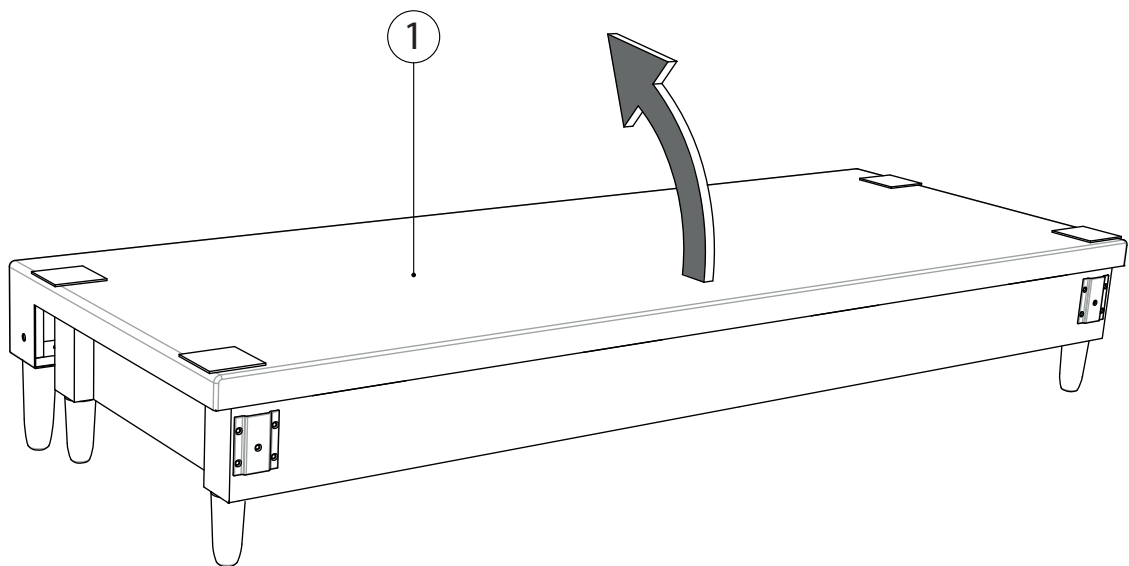
200201

x2

3

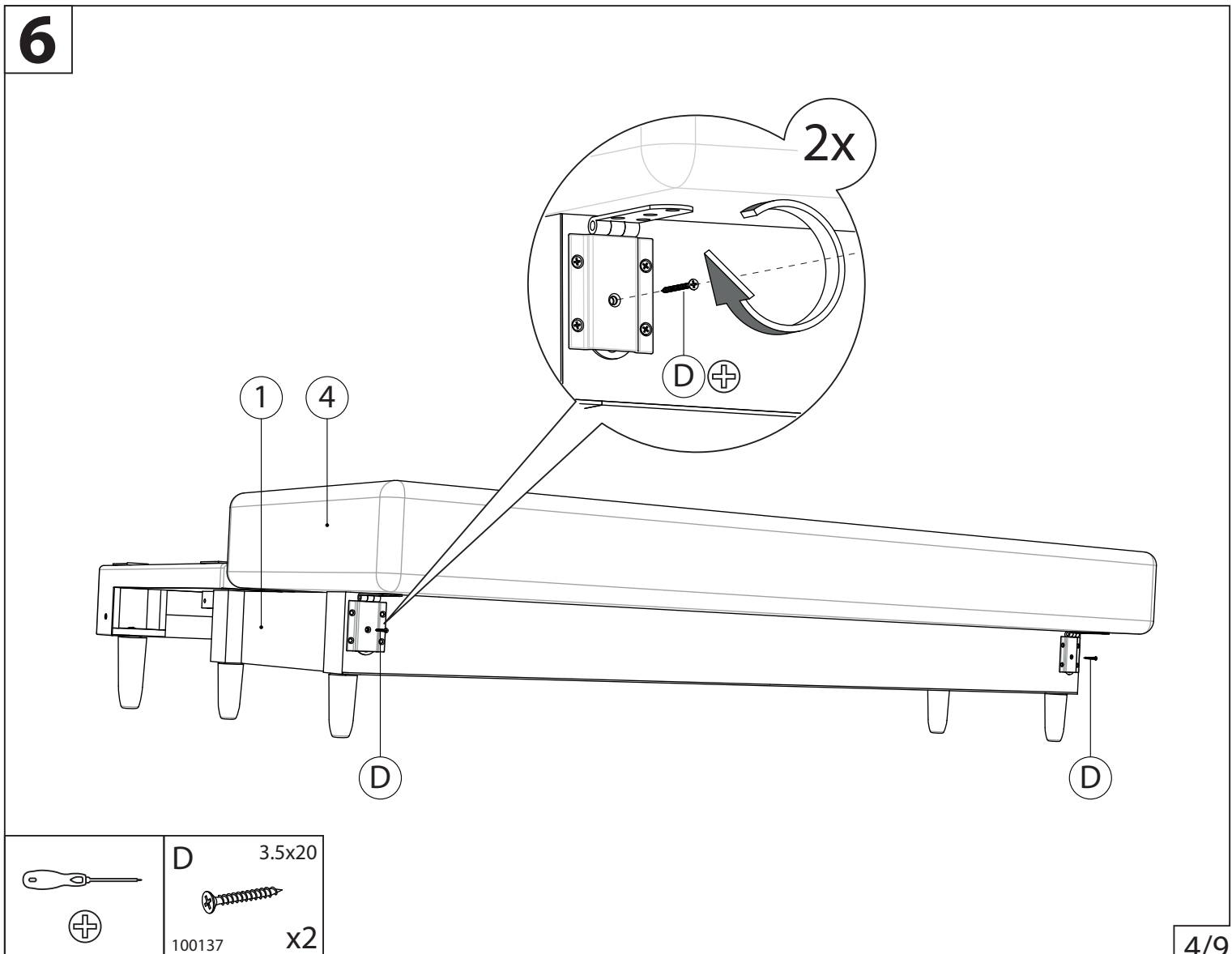
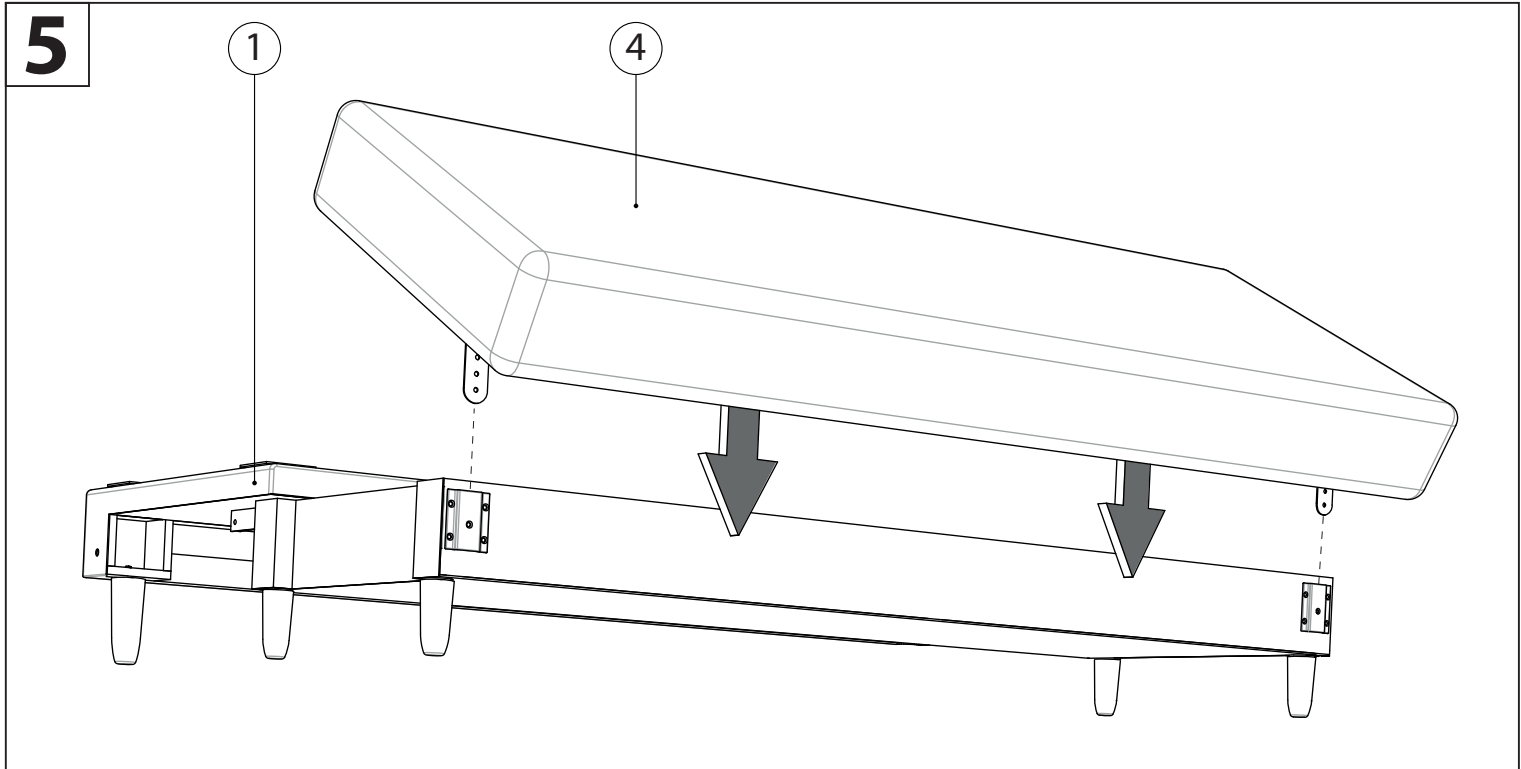


4

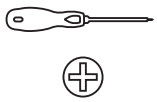
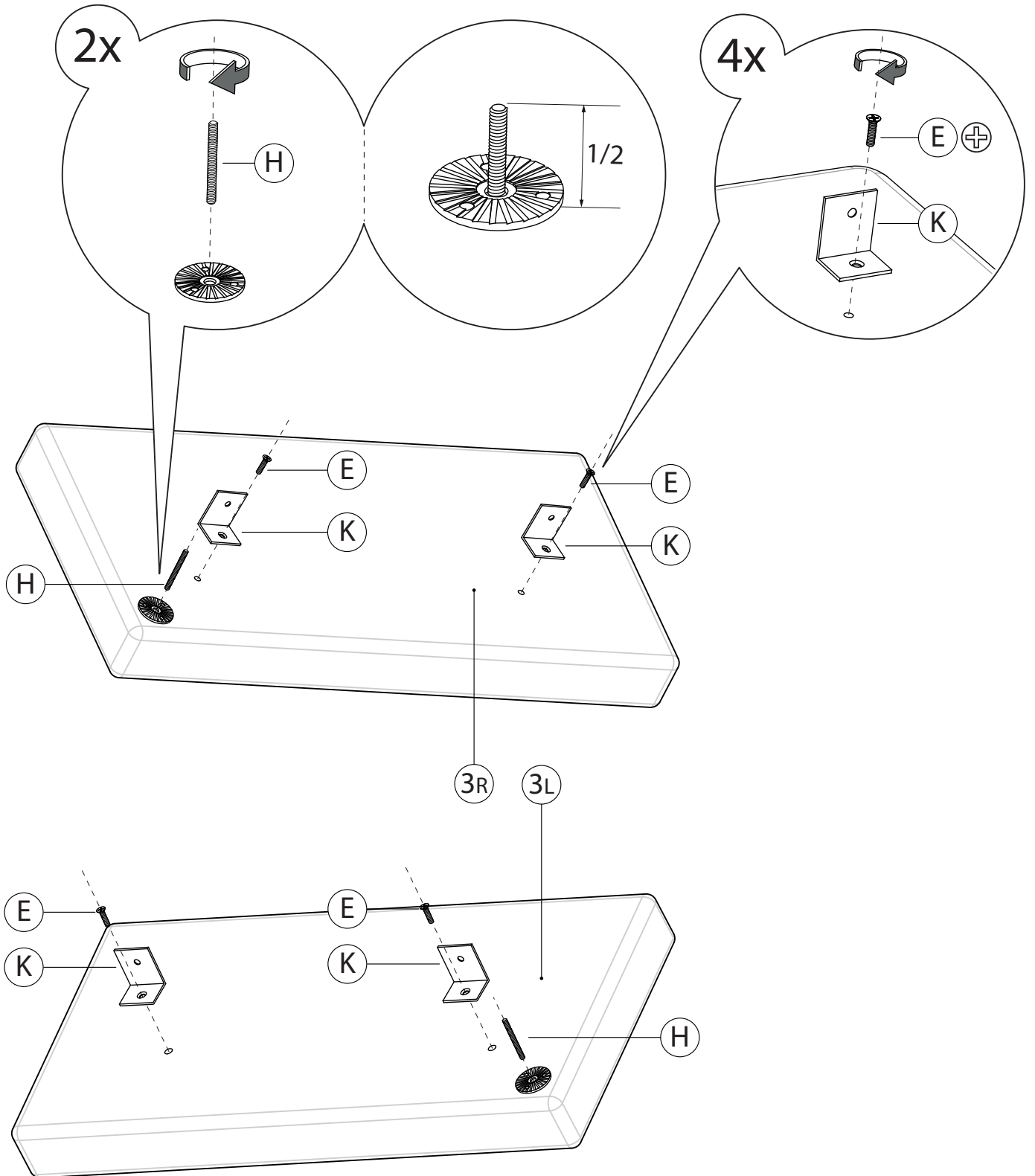


NOTICE DE MONTAGE
ASSEMBLING INSTRUCTIONS
INSTRUKCJA MONTAŻU
MONTAGEANLEITUNG

INSTRUCCIONES DE INSTALACIÓN
ISTRUZIONI DI INSTALLAZIONE
UPUTE ZA UGRADNJU
INSTRUÇÕES DE INSTALAÇÃO



7



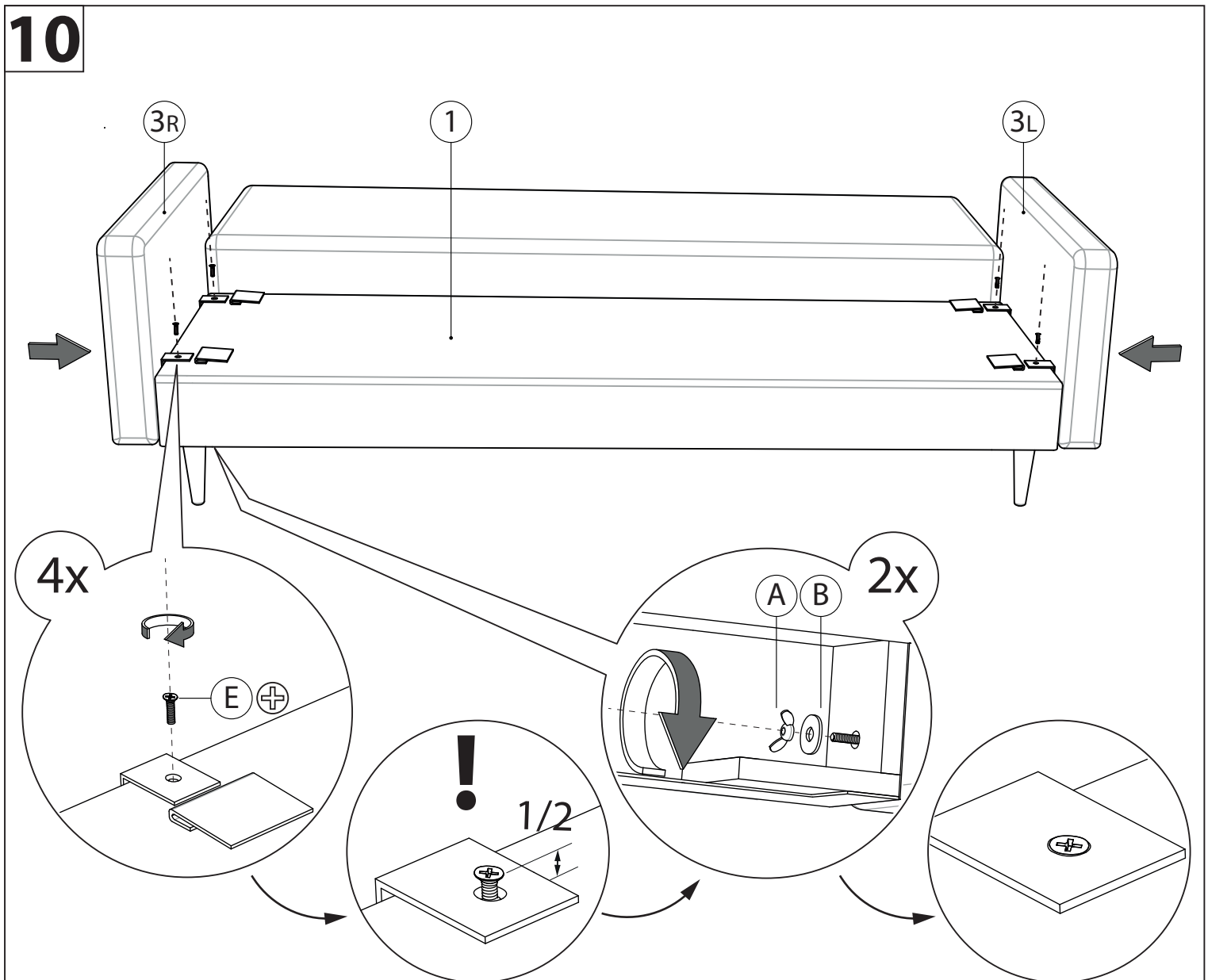
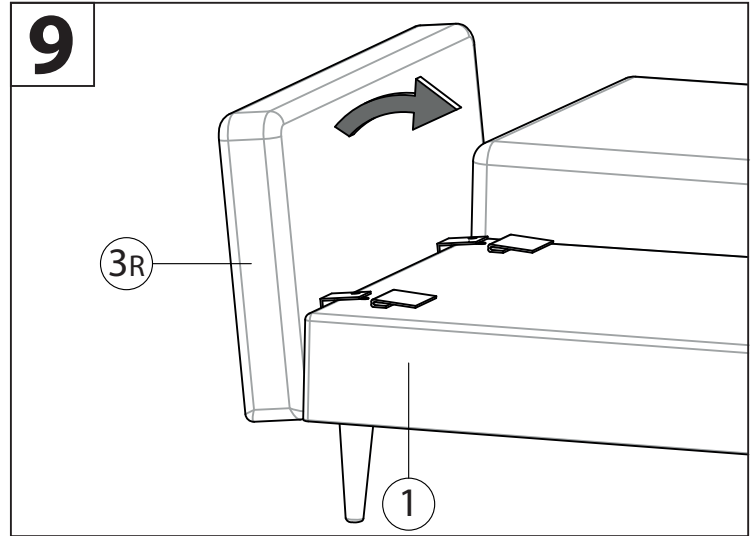
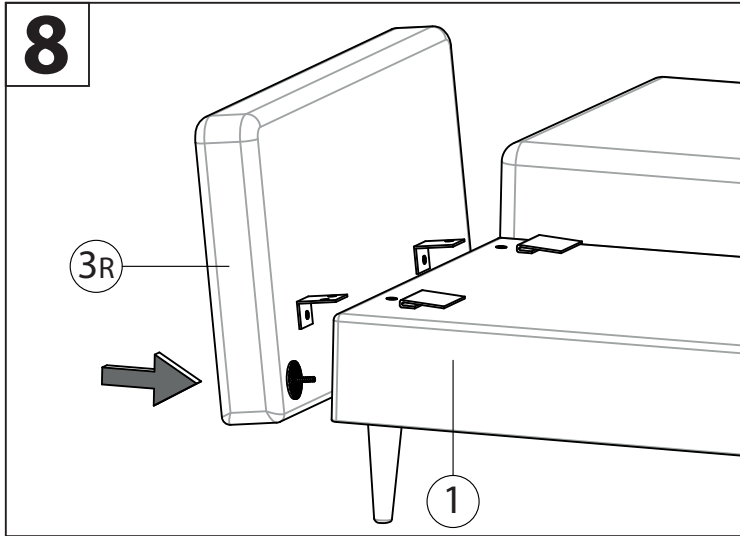
E M6x30
 100142 x4


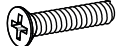

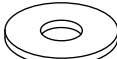
H M6x60
 100101 x2

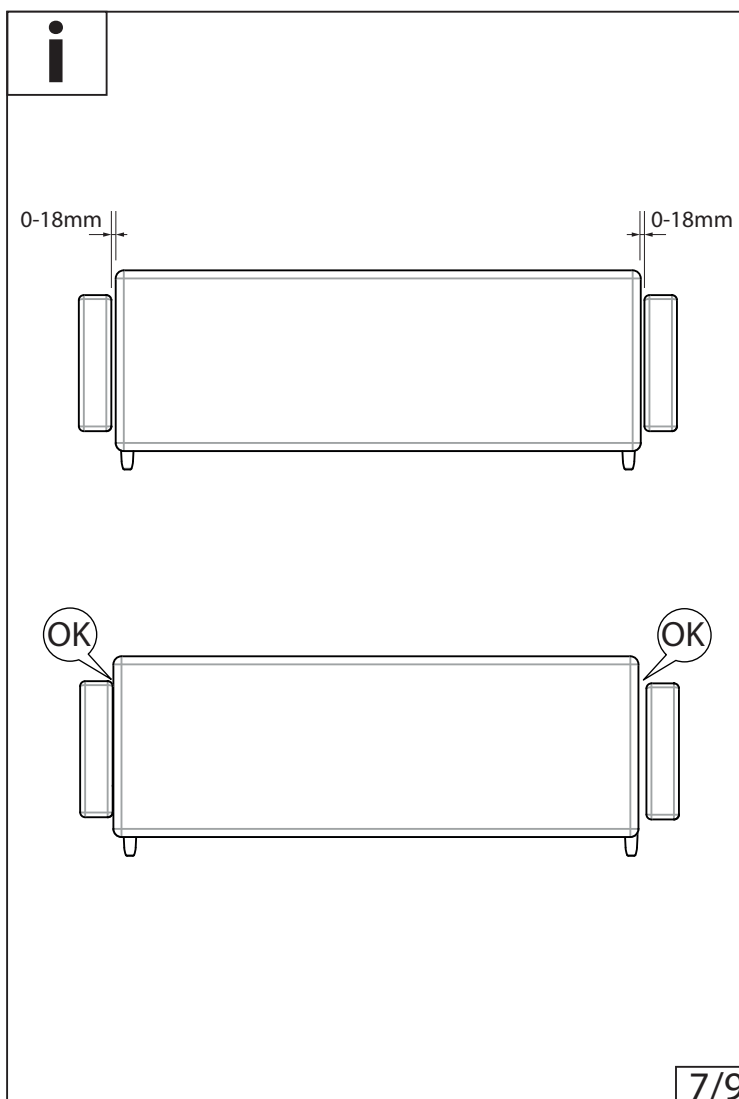
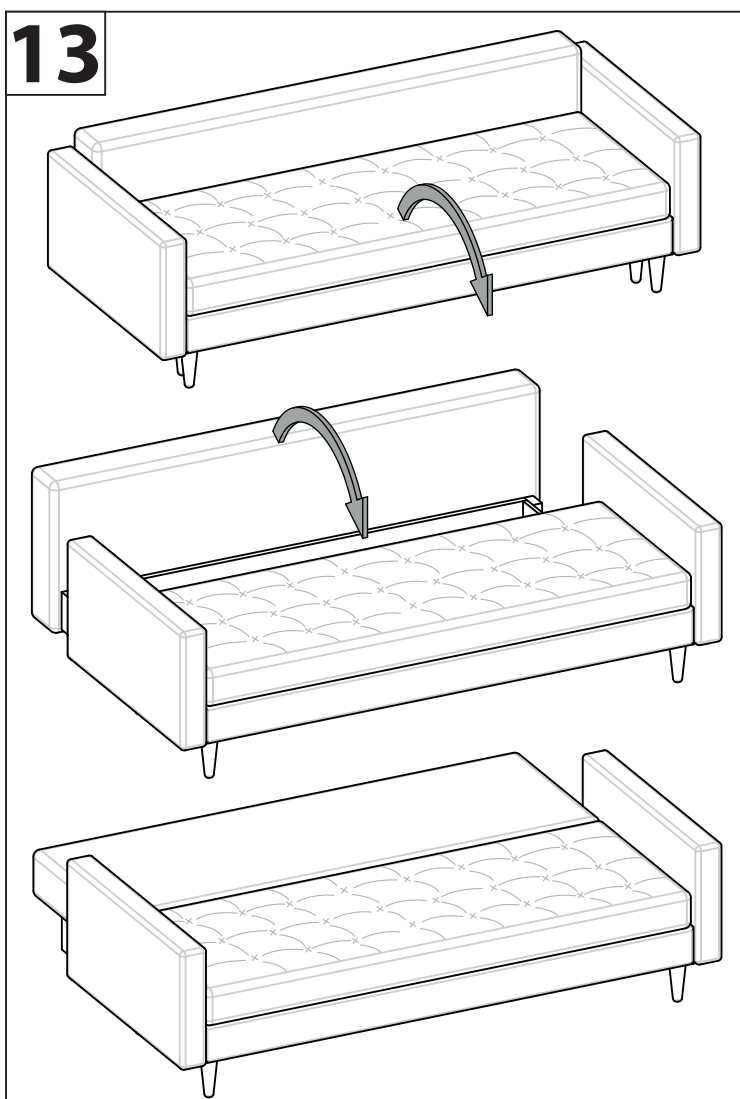
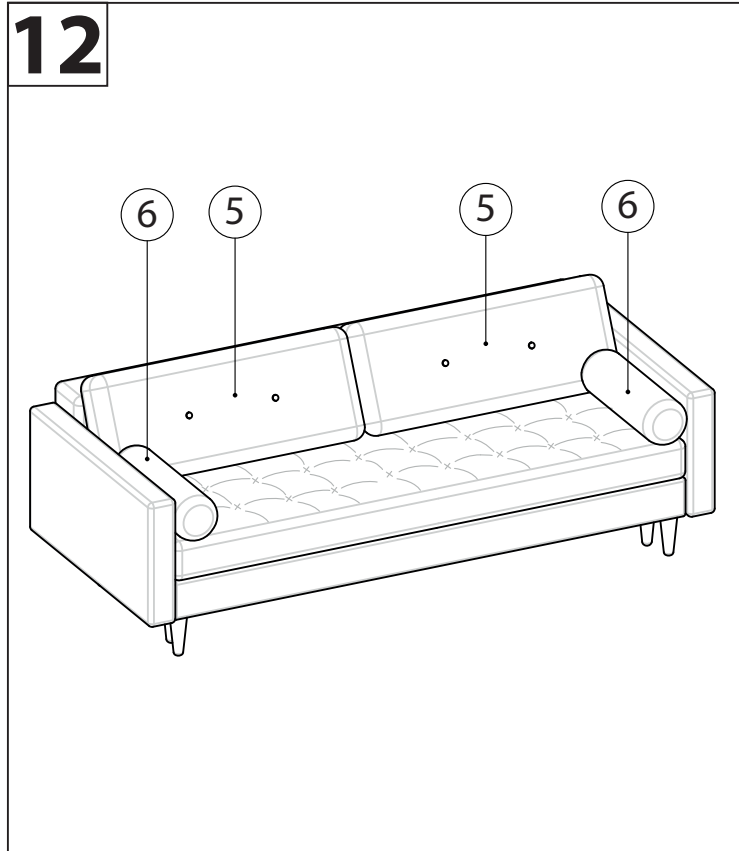
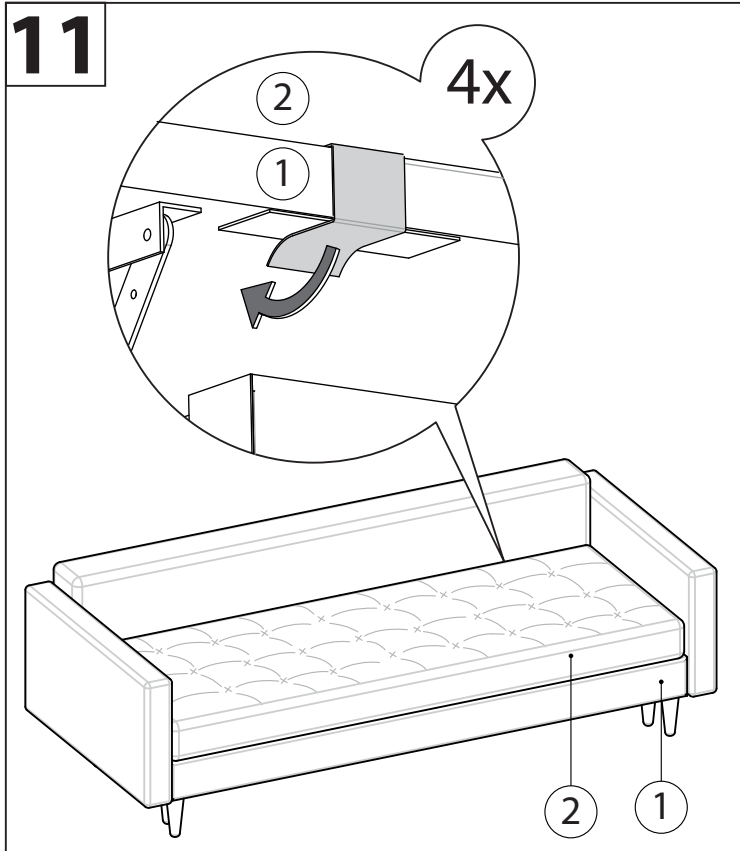
K
 100155 x4

NOTICE DE MONTAGE
ASSEMBLING INSTRUCTIONS
INSTRUKCJA MONTAŻU
MONTAGEANLEITUNG

INSTRUCCIONES DE INSTALACIÓN
ISTRUZIONI DI INSTALLAZIONE
UPUTE ZA UGRADNJU
INSTRUÇÕES DE INSTALAÇÃO

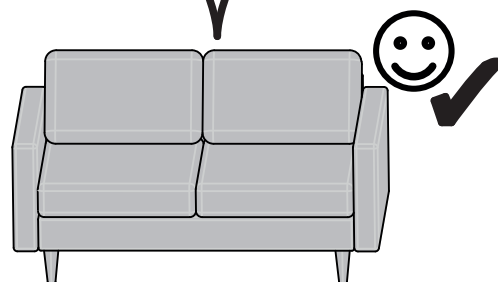
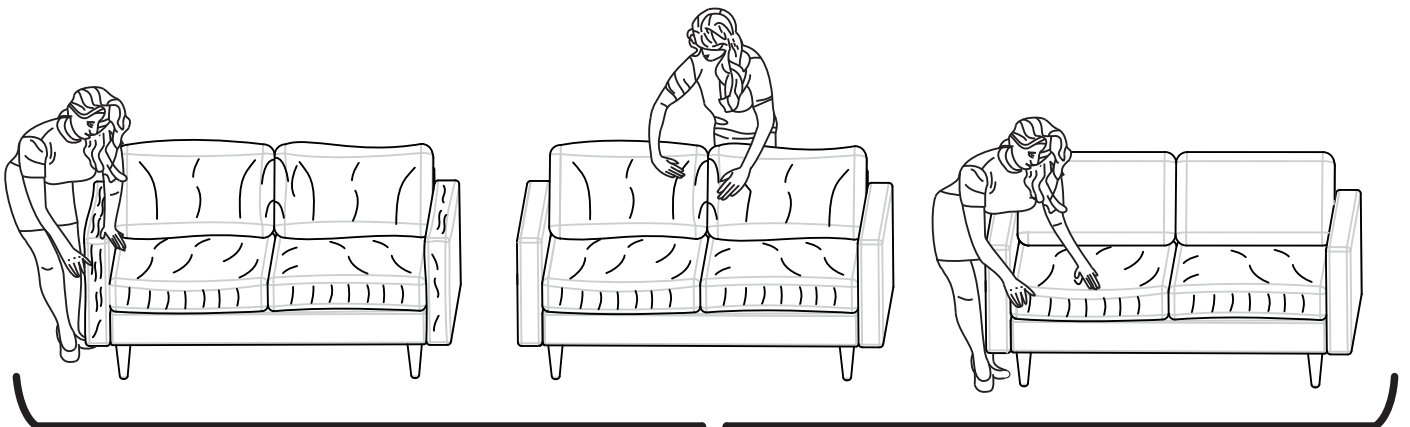
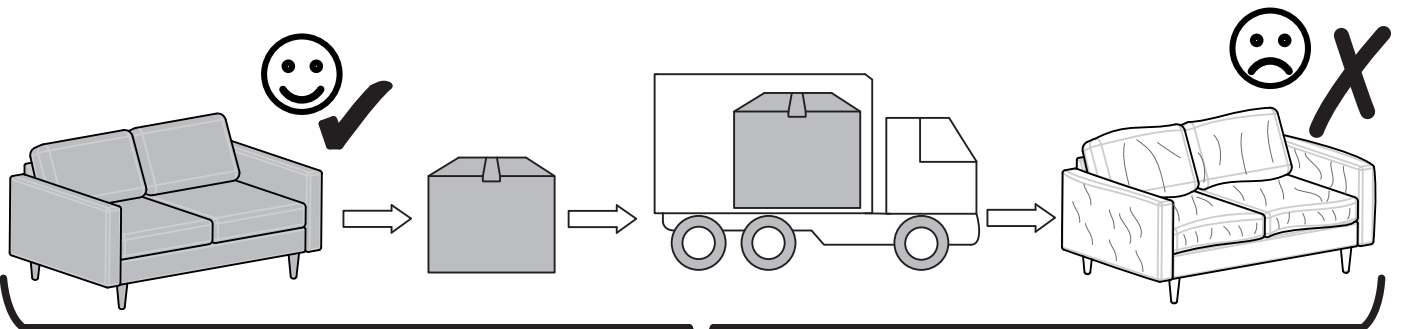
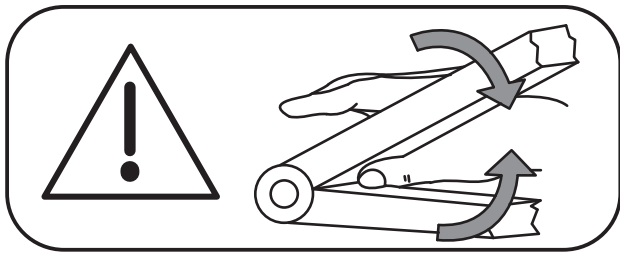
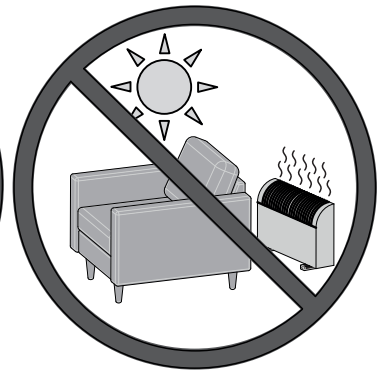
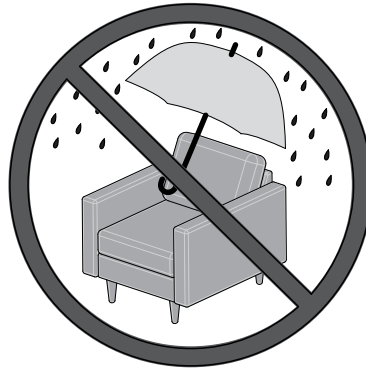


	E M6x30	A M6	B ø10
	x4		
100142		100103	100102



NOTICE DE MONTAGE
ASSEMBLING INSTRUCTIONS
INSTRUKCJA MONTAŻU
MONTAGEANLEITUNG

INSTRUCCIONES DE INSTALACIÓN
ISTRUZIONI DI INSTALLAZIONE
UPUTE ZA UGRADNJU
INSTRUÇÕES DE INSTALAÇÃO



ENGLISH

ASSEMBLY ADVICE:

- CAREFULLY READ THE ASSEMBLY INSTRUCTION.
- IDENTIFY THE COMPONENTS OF THE FURNITURE.
- GROUP AND CHECK THE HARDWARE.
- USE THE REQUIRED TOOLS.
- CREATE AN ASSEMBLY ZONE.
- MAKE THE ASSEMBLY.

CLEANING ADVICE:

- CAREFULLY REMOVE THE DUST.
- USE A CLEAN, SOFT, DAMP CLOTH.
- (FABRIC FURNITURE) COMB THE WRINKLES CAUSED BY THE PACKAGING WITH A BRUSH.

NEVER FORCE THE CONNECTIONS. RE-TIGHTEN THE SCREWS AFTER FEW DAYS. PLEASE RETAIN THE AI LEAFLET FOR FUTURE REFERENCE. THE AI CONTAINS INFORMATION WHEN CLAIMING FOR MISSING PARTS.

NEVER USE ABRASIVE PRODUCTS OR SOLVENTS. DO NOT APPLY EXCESSIVE PRESSURE WHEN USING THE DAMP CLOTH.

	PAPER DECOR	LAMINATED SURFACES	LACQUERED SURFACES	VARNISHED WOOD	LEATHER TEXTILE
SOAPY WATER (NEUTRAL SOAP)	●	●	●	●	●
WATER WITH DETERGENT		●	●		
SPECIFIC SUPPLIER CLEANING					●

DEUTSCH - SCHWEIZ

MONTAGE ANLEITUNG:

- DIE MONTAGEANLEITUNG SORGFÄLTIG DURCHLESEN.
- DIE EINZELTEILE DES MÖBELSTÜCKS ERMITTELN.
- DIE BESCHLÄGE ZUSAMMENLEGEN UND PRÜFEN.
- DAS NOTWENDIGE WERKZEUG ZURECHTLEGEN.
- ENEN MONTAGEBEREICH FREIMACHEN.
- DAS MÖBELSTÜCK ZUSAMMENBAUEN.

MONTAGE ANLEITUNG:

- SORGFÄLTIG ENTSTAUBEN.
- VERWENDEN SIE EIN SAUBERES, WEICHES, FEUCHTES TUCH.
- (MÖBEL AUS STOFF) KÄMMEN SIE MIT EINE BÜRSTE DIE DURCH DIE VERPACKUNG VERURSACHTEN FALTEN AUS.

NIE MALS DIE VERBINDUNGEN ZU STARK ANZIEHEN. DIE SCHRAUBEN NACH EINIGER ZEIT DES GEBRAUCHS ERNEUT FESTZIEHEN. DIE MONTAGEANLEITUNG GUT AUFBEWAHREN: SOLLTE EIN TEIL FEHLEN, IST SIE DAS BESTE VERSTÄNDIGUNGSMITTEL MIT IHREM GESCHÄFT.

BENUTZEN SIE KEINE SCHEUERMITTEL WIE PULVER, STAHLWOLLE, LÖSUNGSMITTEL. KEIN WASSER VERWENDEN.

	DEKORPAPIER	OBERFLÄCHE LAMINAT	OBERFLÄCHE LACK	LACKIERTEM HOLZ	TEXUL LEDER
SEIFEN LAUGE (NEUTRALSEIFE)	●	●	●	●	●
WASSER MIT HAUSHALTSREINIGER		●	●		
PRODUZENT SPECIFISCHER UNTERHALT					●

FRANÇAIS - SUISSE

CONSEILS DE MONTAGE:

- BIEN ETUDIER LA NOTICE DE MONTAGE.
- REPEREZ LES PIÈCES CONSTITUANT VOTRE MEUBLE.
- REGROUPEZ ET CONTRÔLEZ LA QUINCAILLERIE.
- MUNISSEZ-VOUS DE L'OUTILLAGÉ NECESSAIRE.
- AMÉNAGEZ-VOUS UNE ZONE DE MONTAGE.
- PROCEDEZ AU MONTAGE.

CONSEILS D'ENTRETIEN:

- DÉPOUSSEZÈREZ SOIGNEUSEMENT.
- UTILISEZ UN CHIFFON PROPRE, DOUX ET HUMIDE.
- (MOBILIER EN TISSU) PEIGNEZ LES RIDES CAUSÉES PAR L'EMBALLAGE AVEC UNE BROUSSE.

NE JAMAIS FORCER LES ASSEMBLAGES. RESSERREZ LES VIS APRES QUELQUES TEMPS D'USAGE. GARDER VOTRE NOTICE DE MONTAGE, SI UNE PIÈCE VENAIT A MANQUER, ELLE SERAIT LE PLUS CLAIR MOYEN DE COMMUNIQUER AVEC VOTRE MAGASIN.

NE JAMAIS UTILISER DE PRODUITS ABRASIFS: POUDRE, LAINÉ D'ACIER, SOLVANTS. NE PAS MOILLER.

	PAPIER DECOR	SURFACES STRATIFIÉES	SURFACES LAQUÉES	BOIS VERNIS	TEXTILE CUIR
EAU SAVONNEUSE (SAVON NEUTRE)	●	●	●	●	●
EAU ADDITIONNEE		●	●		
ENTRETIEN SPECIFIQUE FABRICANT					●

POLSKI

WSKAZÓWKI MONTAŻOWE:

- NALEŻY DOKŁADNIE PRZECZYTAĆ INSTRUKCJĘ MONTAŻU.
- ZIDENTYFIKOWAĆ CZĘŚCI MEBLA.
- POGRUPIUJ I SPRAWDŹ CZĘŚCI.
- UŻYJ WYMAGANYCH NARZĘDZI.
- STWORZ STREFĘ MONTAŻOWĄ.
- DOKOŃCZ MONTAŻU.

WSKAZÓWKI CZYSZCZENIA:

- DOKŁADNIE ZETRZYJ PYŁ.
- UŻYWAJ MIĘKIEJ, CZYSZEJ, WILGOTNEJ ŚCIERKI.
- (MEBL W TKANINIE) ZA POMOCĄ SZCZOTKI ROZCESZĄC ZAGĘCIA WYWOŁANE OPAKOWANIEM.

NIE UŻYWAJ NADMIERNEJ SIŁY PODCZAS MONTAŻU. DOKRĘĆ ŚRUBY PO KILKU DNIAH. PROSZĘ ZACHOWAĆ ULOTKĘ AI NA PRZYSZŁOŚĆ. AI ZAWIERA INFORMACJE POTRZEBNE DO ZGŁOSZENIA BRAKUJĄCYCH CZĘŚCI.

NGDY NIE UŻYWAJ PRODUKTÓW ŚCIERNYCH LUB ZAWIERAJĄCYCH ROZPUSZCZALNIKI. NIE NALEŻY NADMIERNIE POCIERAĆ POWIERZCHNI MEBLA PODCZAS UŻYWANIA ŚCIERKI.

	DEKOR PAPIEROWY	POWIERZCHNIE LAMINOWANE	POWIERZCHNIE LAKIEROWANE	DREWNO LAKIEROWANE	SKÓRA TKANINA
WODA Z MYDEŁEM (MYDŁO NEUTRALNE)	●	●	●	●	●
WODA Z DETERGENTEM		●	●		
CZYSZCZENIE PRODUKTEM DOSTAWCY					●

PORTUGUÊS

CONSELHOS DE MONTAGEM:

- ESTUDE BEM AS INSTRUÇÕES DE MONTAGEM.
- REUNA AS PEÇAS QUE CONSTITUEM O SEU MÓVEL.
- REAGRUPA AS FERRAGENS.
- EQUIPE-SE COMAS FERRAMENTAS NECESSÁRIAS.
- PREPARE UMA ÁREA PARA A MONTAGEM.
- INICIE A MONTAGEM.

CONSELHOS PARA A MANUTENÇÃO:

- ELIMINAR BEM O PO.
- USE UM PAÑO LIMPO, MACIO E ÚMIDO.
- (MÓVEIS DE TECIDO) PENTEIE AS RUGAS CAUSADAS PELA EMBALAGEM COM UM PINCEL.

NUNCA FORÇAR OS ENCAIXES. REAPERTAR OS PARAFUSOS APÓS UM TEMPO DE UTILIZAÇÃO. GUARDARAS INSTRUÇÕES DE MONTAGEM.

CASO FALTE ALGUMA PEÇA, O MAIS ACONSELHÁVEL É CONTATAR O REVENDADOR.

NUNCA UTILIZAR PRODUTOS ABRASIVOS: SAPONÁCEOS, LÁ DE AÇO, SOLVENTES. NÃO MOLHAR.

	ACABAMENTO IMITADOR	SUPERFÍCIES ESTRATIFICADAS	SUPERFÍCIES LAÇADAS	MADERA ENVERNIZADA	TEXTÉIS PELES
ÁGUA COM SABÃO (SABÃO NEUTRO)	●	●	●	●	●
ÁGUA COM DETERGENTE		●	●		
INSTRUÇÕES ESPECÍFICAS DO FABRICANTE					●

ITALIANO - SVIZZERA

CONSIGLI DI MONTAGGIO:

- STUDIARE BENE LE ISTRUZIONI DI MONTAGGIO.
- PRENDERE CONOSCENZA DEI PEZZI CHE COSTITUISCONO IL MOBILE.
- RAGGRUPPARE E CONTROLLARE LA FERRAMENTA.
- MUNIRSI DEGLI UTENSILI NECESSARI.
- PREPARARE UNA ZONA DI MONTAGGIO.
- PROCEDERE AL MONTAGGIO.

CONSIGLI PER LA MANUTENZIONE:

- SPOLVERATE ACCURATAMENTE.
- UTILIZZARE UN PANNO PULITO, MORBIDO E UMIDO.
- (MOBILI IN TESSUTO) PETTINARE LE RUGHE CAUSATE DALLA CONFEZIONE CON UN PENNELLO.

NON FORZARE MAI GLI ASSEMBLAGGI RISTRINGERE LE VITI DOPO UN PERIODO D'USO. CONSERVARE QUESTE ISTRUZIONI DI MONTAGGIO. SE UN PEZZO VENISSE A MANCARE SAREBBE IL MIGLIORE MEZZO DI COMUNICAZIONE CON IL RIVENDITORE.

NON UTILIZZARE MAI PRODOTTI ABRASIVI: POLVERE, LANA DI ACCIAIO, SOLVENTI. NON BAGNARE.

	CARTA	SUPERFICIE STRATIFICATE	SUPERFICIE LACCATE	LACCATE EGNO VERNICIATO	TESSILE CUIO
ACQUA CON SAPONE (SAPONE NEUTRO)	●	●	●	●	●
ACQUA CON DETERGENTE SAN MARIC		●	●		
MANUTENZIONE SPECIFICA PRODUTTORE					●

ESPAÑOL

CONSEJOS PARA EL MONTAJE:

- ESTUDIAR ATENTAMENTE EL MANUAL DE MONTAJE.
- LOCALICE LAS PIEZAS QUE CONSTITUYEN SU MUEBLE.
- REUNA Y CONTROLE LOS TORNILLOS.
- EAUSEP-SE DE LAS HERRAMIENTAS NECESARIAS.
- PREPARE UNA ZONA DE MONTAJE.
- REALICE EL MONTAJE.

CONSEJOS PARA EL MANTENIMIENTO:

- DESPOVOREAR CUIDADOSAMENTE.
- USE UN PAÑO LIMPIO, SUAVE Y HÚMEDO.
- (MUEBLES DE TELA) PENE LAS ARRUGAS CAUSADAS POR EL EMBALAJE CON UN CEPILLO.

NO FUERCE NUNCA EN LAS UNIONES. APRIETE LOS TORNILLOS DESPUES DE CIERTO TIEMPO DE UTILIZACION. CONSERVE SU MANUAL DE MONTAJE, SI FALTARA UNA PIEZA. SERA LA MANERA MAS FACIL DE COMUNICAR CON LA TIENDA.

NO USE NUNCA PRODUCTOS ABRASIVOS TALES COMO: POLVO DE LIMPIAR, LANA DE ACERO, SOLVENTES. NO MOJAR.

	PAPEL DE DECORACION	SUPERFICIE ESTRATIFICADAS	SUPERFICIE MAQUEADAS	MADERA BARNIZADA	TEXTUL CUERO
AGUA Y JABON (JABON NEUTRO)	●	●	●	●	●
AGUA CON DETERGENTE		●	●		
MANUTENIMIENTO ESPECIFICO DEL FABRICANTE					●

HRVATSKA

UPUTE ZA MONTAŽU:

- PAŽLJIVO PROČITAJTE UPUTE ZA MONTAŽU.
- PRIPREMITE SVE DIJELOVE NAMJEŠTAJA.
- PRIKUPITE I PROVJETRITE OKOVE ZA MONTAŽU.
- PRIPREMITE POTREBAN ALAT.
- PRIPREMITE PROSTOR ZA MONTAŽU.
- POČINITE MONTIRATI.
- SACUVAJTE OVE UPUTE.
- PROIZVOD JE NAMJENJEN ISKLJUČIVO ZA KUĆNU UPORABU.

UPUTE ZA ODRŽAVANJE:

- PAŽLJIVO OBRISATI PRAŠINU.
- KORISTITE ČISTU, MEKU, VLAŽNU KRPU.
- (NAMJEŠTAJ OD TKANINE) KISTOM ČEŠLIJATE BORE NASTALE NA PAKIRANJU.

NEMOJTE UPOTREBLJAVATI SILU PRILIKOM SKLAPANJA NAKON NEKOG VREMENA PONOVNO PRITEGNETE VUNE ČUVAJTE UPUTE ZA MONTAŽU U SLUČAJU NEDOSTATKA NEKOG DIJELA NAJBOLE ĆE BITI DA DA KONTAKIRATE PRODAJNO MJEŠTO.

ZABRANJENA JE UPOTREBA KEMIKALIJA ILI BILO KAKVIH POMOĆNIH SREDSTAVA ZA RIBANJE JAKIH SREDSTAV ZA ČIŠĆENJE ILI CELIČNE VUNE NE MOKRA.

	PAPIR	LAMINAT	LAK	DRVO	TEKSTIL/ KOŽA
OTPIHA SAPUNA	●	●	●	●	●
OTPIHA SAPUNA		●	●		
NAMIJENSKA SREDSTVA					●

TÜRKÇE

MONTAJ TALİMATLARI:

- MONTAJ TALİMATINI YAZISINI DİKKATLİCE OKUYUNUZ.
- MÖBLYENİZİ OLUŞTURAN PARÇALARI İŞARETLEYİNİZ.
- HİRDAVATLARIĞIL PARÇALARI BİR ARAYA TOPLAYI KONTROL EDİNİZ.
- GEREKEN ARAÇ VE GEREKİ TEDARİK EDİNİZ.
- (KENDİNİZ) BİR MONTAJ ALANI EDİNİNİZ.
- MONTAJI BAŞLAYINIZ.

BAKIM TALİMATLARI:

- TOZUNU DİKKATLİCE ALINIZ.
- TEMİZ, YUMUŞAK, NEMLİ BİR BEZ KULLANIN.
- (KUMAŞ MOBLYA) AMBALAJIN NEDEN OLDUĞU KIRIŞIKLIKLARI FIRÇA İLE TARA KALIN.

MONTAJLARI ZORLAMAYINIZ BİRKAÇ KULLANIMDAN SONRA YİDALARİ SIKIŞTIRINIZ BİR PARÇANIN KAYBOLMASI DURUMUNDA MAGAZINIZLADAHİ KOLAY İLETİŞİME GEÇEBİLMEZİ İÇİN MONTAJ KULLANIMI TALİMATINI SAKLAYINIZ.

ASLA AŞINDIRIK ÜRÜNLER KULLANMAYINIZ. CELİK YÜNÜ SOLVENT BOL SUYLA YIKAMAYINIZ.

	SÜS KAGIDI	KATMAN YÜZEY	LAKE YÜZEY	LAKE YÜZEY	TEKSTİL/ DERİ
SABUNLU SU (NOTR SABUN)	●	●	●	●	●
DETERJAN KATLIMIS SU		●	●		
ÜRETİCİYE ÖZGÜ BAKIM					●

SRBIJA

SAVETI ZA MONTAŽU:

- PAŽLJIVO PROČITAJTE UPUTSTVA ZA MONTAŽU.
- PROVERITE DA LIIMATE SVE DELOVE.
- SAKUPITE I PROVETRITE OKOVE ZA MONTAŽU.
- PRIPREMITE POTREBAN ALAT.
- PRIPREMITE PROSTOR ZA MONTAŽU.
- POČNITE DA MONTIRATE.
- SACUVAJTE OVA UPUTSTVA.
- PROIZVOD JE NAMJENJEN ISKLJUČIVO ZA KUĆNU UPOTREBU.

UPUTSTVA ZA ODRŽAVANJE:

- PAŽLJIVO OBRISATI PRAŠINU.
- KORISTITE ČISTU, MEKU, VLAŽNU KRPU.
- (NAMJEŠTAJ OD TKANINE) KISTOM ČEŠLIJATE BORE NASTALE NA PAKIRANJU.

NEMOJTE UPOTREBLJAVATI SILU PRILIKOM SKLAPANJA NAKON NEKOG VREMENA PONOVNO PRITEGNETE SRAFOVE, ČUVAJTE UPUTSTVA ZA MONTAŽU U SLUČAJU NEDOSTATKA NEKOG DIELA NABOLJE JE DA KONTAKIRATE PRODAJNO MJEŠTO.

ZABRANJENA UPOTREBA HEMIKALIJA ILI BILO KAKVIH POMOĆNIH SREDSTAVA ZA RIBANJE JAKIH SREDSTAV ZA ČIŠĆENJE ILI CELIČNE VUNE NE MOKRA.

	HARTIJA	LAMINAT	LAK	DRVO	TEKSTIL/ KOŽA
RASTVOR SAPUNA	●	●	●	●	●
RASTVOR DETERDŽENTA		●	●		
NAMIJENSKA SREDSTVA					●