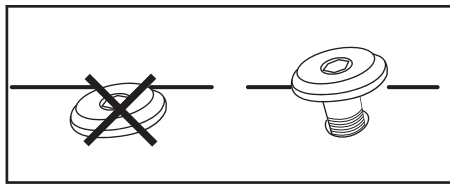

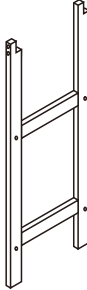
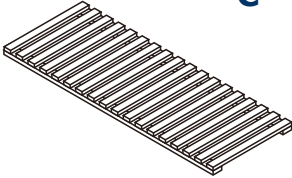



Bücherregal Bambus *bookshelf bamboo*

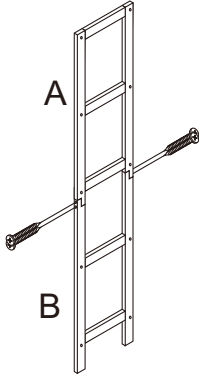
Sehr geehrte Kundin, sehr geehrter Kunde,

vielen Dank, dass Sie sich für ein Produkt aus unserem Hause entschieden haben. Um möglichst lange Freude mit dem Produkt zu haben und um einen sicheren Umgang damit zu gewährleisten, beachten Sie bitte unbedingt, die umseitig folgende Aufbau-bzw. Bedienungsanleitung. Bitte bewahren Sie diese Anleitung zum späteren Nachschlagen auf.

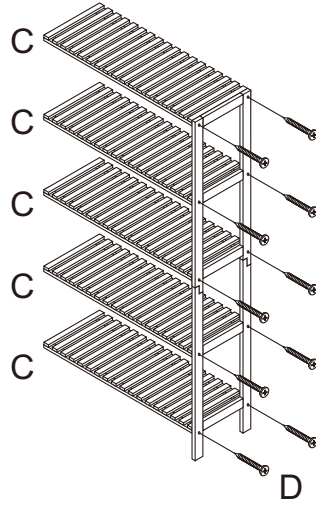


TEIL	STK.
 A	x2
 B	x2
 C	x5
 D	x28

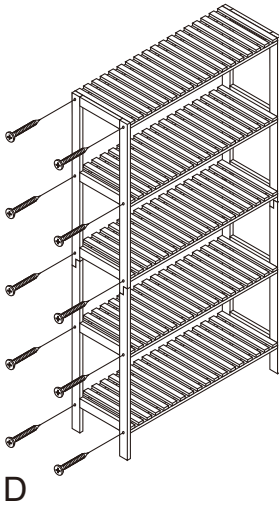
Step 1



Step 2



Step 3



Step 4

