



**INSTRUCTIONS D'ASSEMBLAGE
ASSEMBLY INSTRUCTIONS**

**ETAGERE -
72" H / BLANC AVEC 5 TABLETTES**

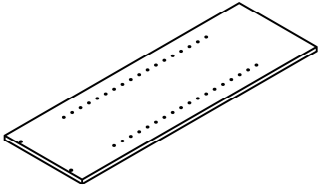
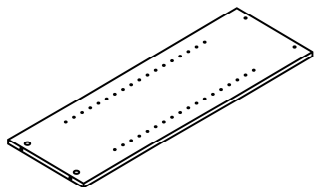
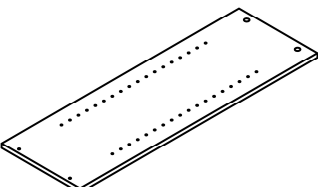
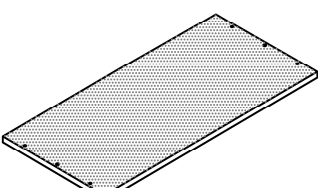
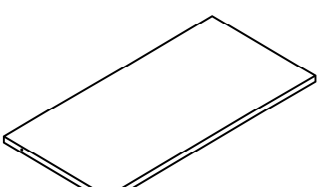
**BOOKCASE -
72" H / WHITE WITH 5 SHELVES**



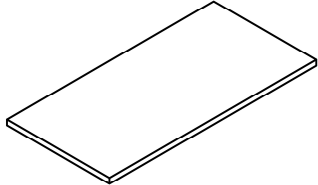
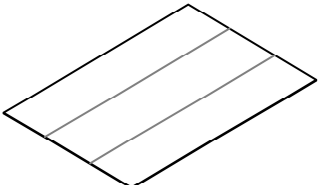
**POUR DE L'ASSISTANCE OU POUR COMMANDER
DES PIÈCES CONTACTEZ NOTRE DÉPARTEMENT
DE SERVICE À LA CLIENTÈLE.**

**FOR ASSISTANCE OR TO ORDER PARTS
CONTACT OUR CUSTOMER SERVICE DEPARTMENT**

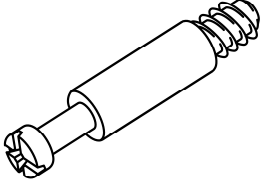
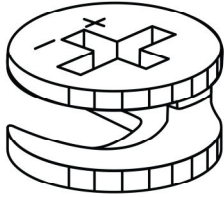
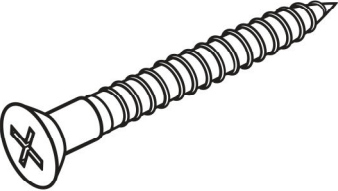
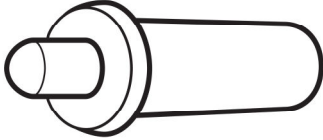
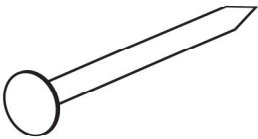
LISTE DES PIÈCES
PARTS LIST

| PIÈCE / PART # | IMAGE | DESCRIPTION | QTY / QTÉ |
|----------------|---|--|-----------|
| 1 |  | SIDE PANEL PANNEAU DE CÔTÉ | 2 |
| 2 |  | FRONT FACING LEFT SIDE PANEL PANNEAU DE CÔTÉ GAUCHE | 1 |
| 3 |  | FRONT FACING RIGHT SIDE PANEL PANNEAU DE CÔTÉ AVANT DROIT | 1 |
| 4 |  | DIVIDER PANEL PANNEAU DE DIVISION | 1 |
| 5 |  | SHELF PANEL PANNEAU DE TABLETTE | 2 |

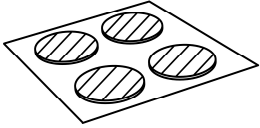
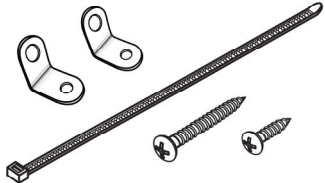
LISTE DES PIÈCES
PARTS LIST

| PIÈCE / PART # | IMAGE | DESCRIPTION | QTY / QTÉ |
|----------------|---|------------------------------------|-----------|
| 6 |  | SHELF PANEL PANNEAU DE TABLETTE | 3 |
| 7 |  | BACK PANEL PANNEAU ARRIÈRE | 2 |

LISTE DES PIÈCES DE MONTAGE
HARDWARE LIST

| PIÈCE / PART # | IMAGE | DESCRIPTION | QTY / QTÉ |
|----------------|---|--|-----------|
| A |  | CAM LOCK SCREW VIS CAM LOCK | 4 |
| B |  | CAM LOCK CONNECTOR ÉCROU CAM LOCK | 4 |
| C |  | ASSEMBLING SCREW - 1 3/4" VIS D'ASSEMBLAGE - 1 3/4" | 10 |
| D |  | SHELF SUPPORT SUPPORT POUR TABLETTE | 12 |
| E |  | NAIL CLOU | 48 |

LISTE DES PIÈCES DE MONTAGE
HARDWARE LIST

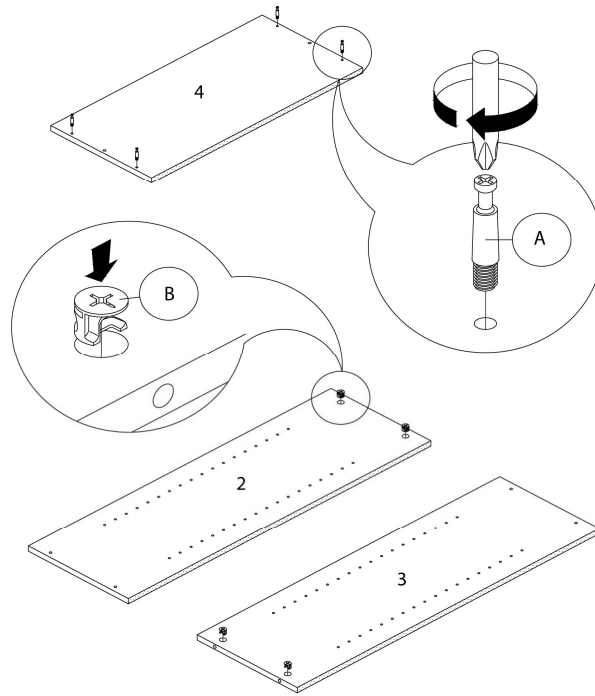
| PIÈCE / PART # | IMAGE | DESCRIPTION | QTY / QTÉ |
|----------------|---|---|-----------|
| F |  | FINISHING STICKER COLLANT DE FINITION | 12 |
| G |  | WALL MOUNT SET ENSEMBLE DE MONTAGE MURAL | 1 |



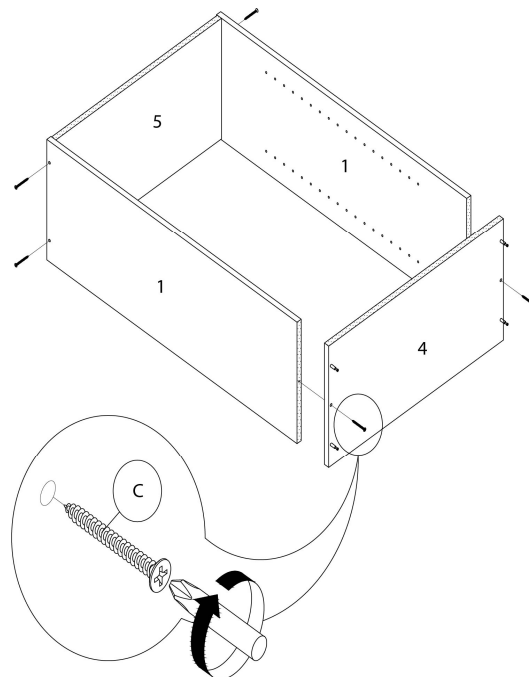
**OUTIL DE VÉRIFICATION DE DIMENSIONS DES PIÈCES
HARDWARE DIMENSIONS VERIFICATION TOOL**



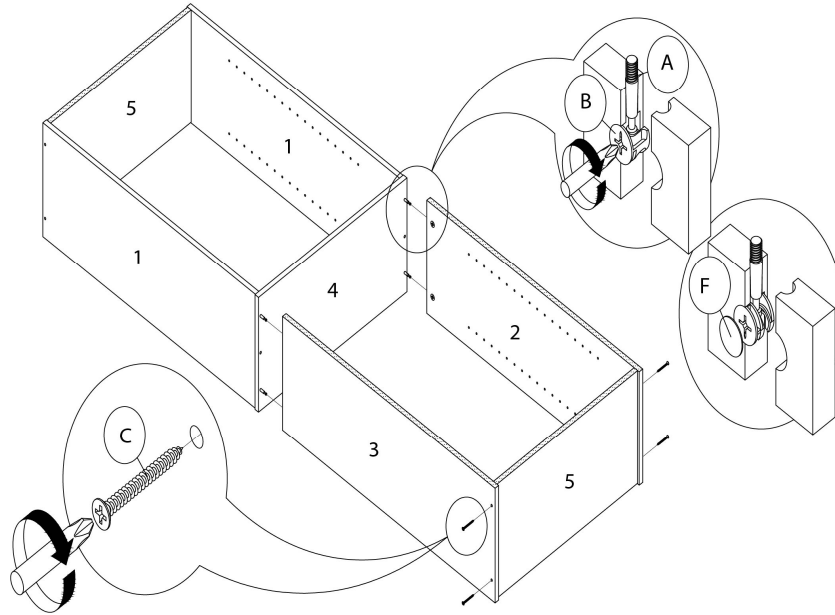
ÉTAPE / STEP 1



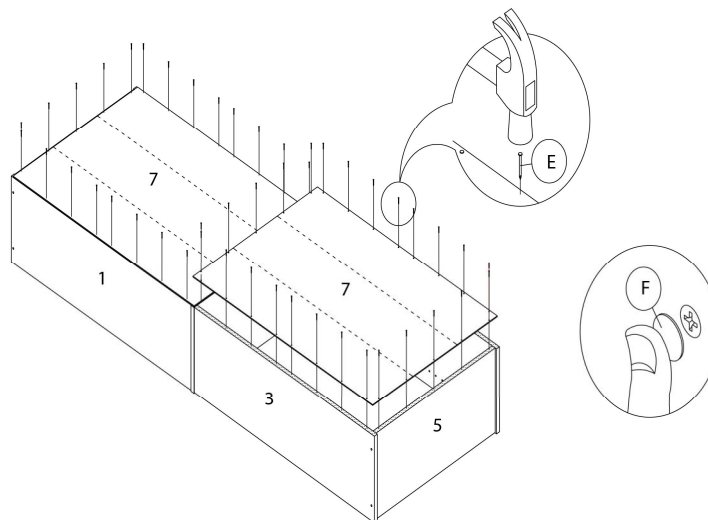
ÉTAPE / STEP 2



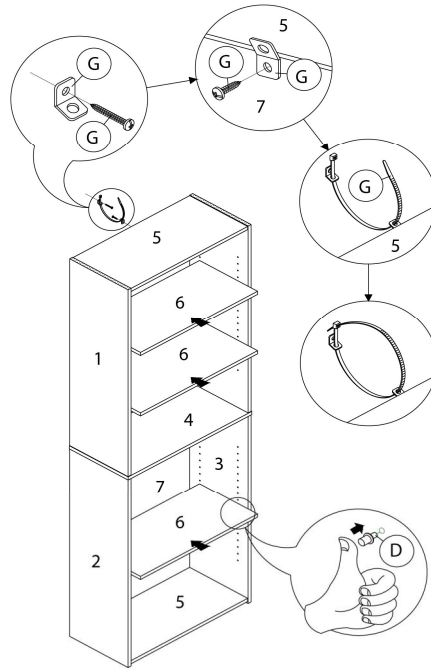
ÉTAPE / STEP 3



ÉTAPE / STEP 4



ÉTAPE / STEP 5



ÉTAPE / STEP 6

