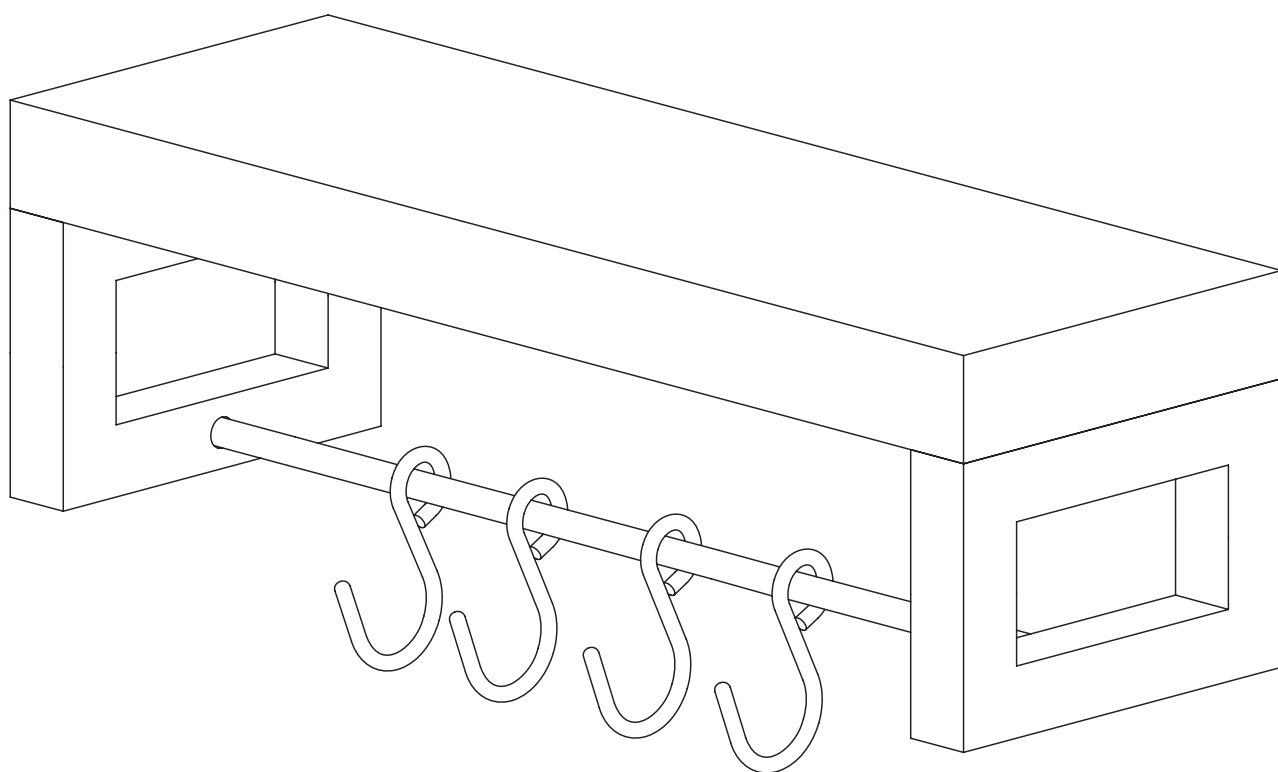


*(Driftwood Gray & Matte Black / Gris Bois de Grève
& Negro mate / Gris bois de grève & Noir mat)*



Before You Begin

Thank you for purchasing this product. Please identify all parts and hardware pieces. When laying out parts, place them on a soft surface to prevent scratching.

Antes de que empiece

Muchas gracias por comprar este producto. Por favor, identifique todas las partes y piezas. Al distribuir las piezas, colóquelas sobre una superficie suave para evitar que se rayen.

Avant de commencer

Merci d'avoir acheté ce produit. Veuillez identifier toutes les pièces et matériaux. Lorsque vous déballez les pièces, placez-les sur une surface non rugueuse afin d'éviter les éraflures.

Warning

Before cutting or drilling into any wall surface, verify the location of electrical, plumbing, and gas lines. Cutting any of these may cause serious injury.

Advertencia

Antes de cortar o taladrar en cualquier superficie de pared, verifique la ubicación de las líneas eléctricas, de plomería y de gas. Cortar cualquiera de estas líneas puede causar una lesión grave.

Avertissement

Avant de découper ou de percer toute surface murale, vérifiez l'emplacement des canalisations électriques, de plomberie et de gaz. Des blessures graves pourraient survenir si l'une de ces canalisations était sectionnée.

Cleaning

Cleaning with a dry cloth is generally sufficient, but other stains or marks may require wiping gently with a damp cloth.

DO NOT use strong detergents or abrasive cleaners; they may damage the surface of this product.

Nota acerca de la limpieza

La limpieza con un paño seco es generalmente suficiente, pero otras manchas o marcas pueden requerir limpiarlas suavemente con un paño húmedo.

NO utilice detergentes fuertes o sustancias limpiadoras abrasivas. Ellas pueden dañar la superficie de este producto.

Conseil d'entretien

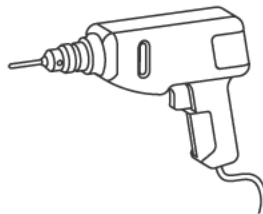
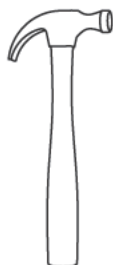
Le nettoyage à l'aide d'un chiffon sec est généralement suffisant, mais d'autres taches ou marques peuvent nécessiter un nettoyage en douceur avec un chiffon humide.

N'employez PAS de détergents forts ou de produits abrasifs qui risqueraient d'endommager la surface de ce meuble.

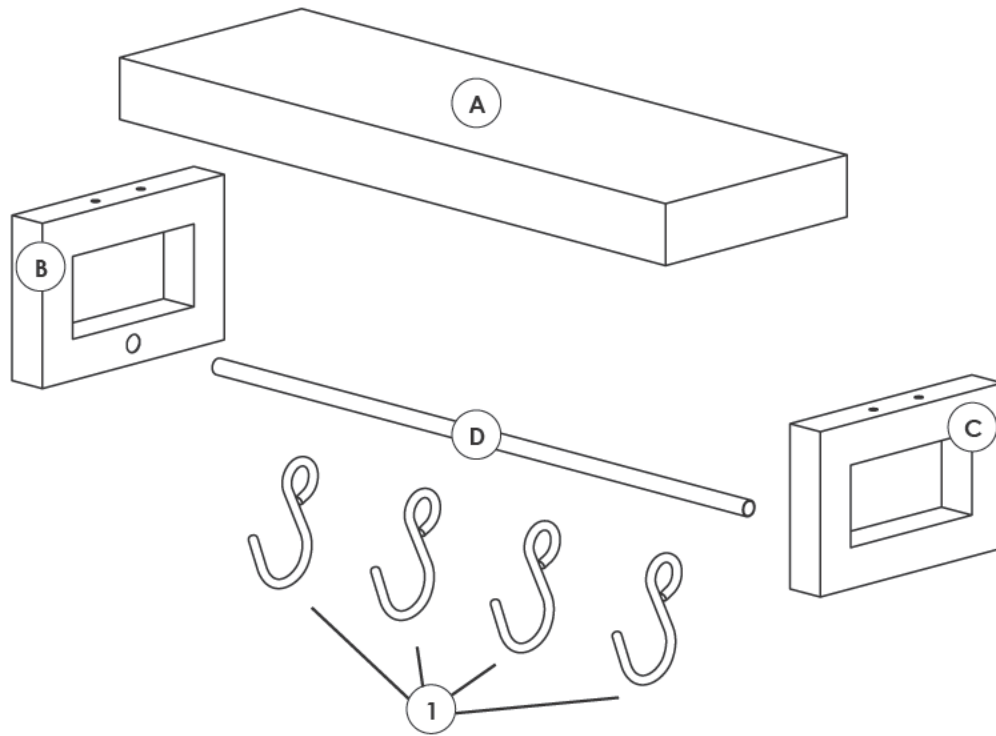
Tools Needed - not included

Herramientas que se requieren - **no incluidas**

Outils nécessaires - **non inclus**



Drill bit: 1/8"
Broca: 1/8"
Foret : 1/8" (3.18 mm)




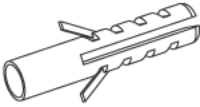
A	Shelf Repisa Étagère	x 1	D	Support Rail Riel de soporte Rail de support	x 1
B	Left Support Frame Marco de soporte izquierdo Cadre de support gauche	x 1	1	Hook Gancho Crochet	x 4
C	Right Support Frame Marco de soporte derecho Cadre de support droit	x 1			

List of Hardware

Lista de piezas de tornillería

Liste des pièces de montage

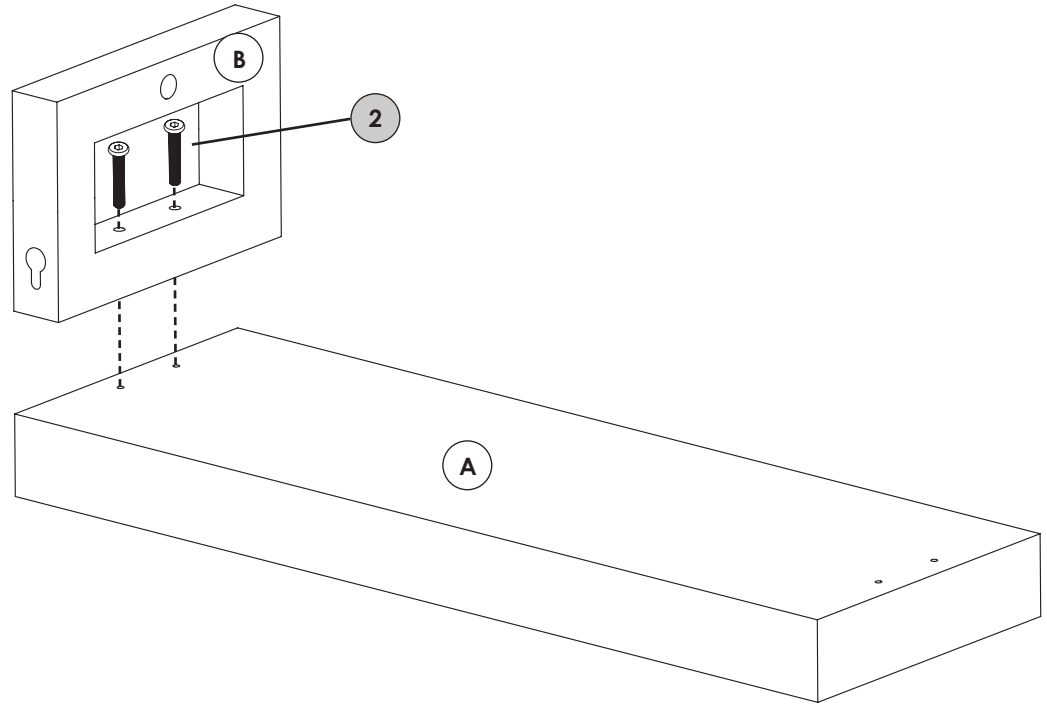
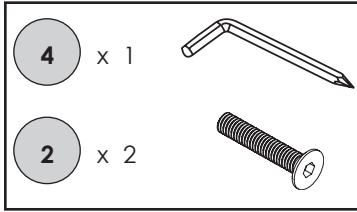
4	Allen Wrench Llave Allen hexagonal x 1 Clé hexagonale		2	Screw Tornillo Vis	x 4	
----------	---	---	----------	--------------------------	-----	---

Wall Mount Kit		Kit de montaje de pared		Kit de montage mural			
3	Mounting Screw Tornillo de montaje Vis de montage	x 2		5	Wall Anchor Anclaje de pared Cheville murale	x 2	

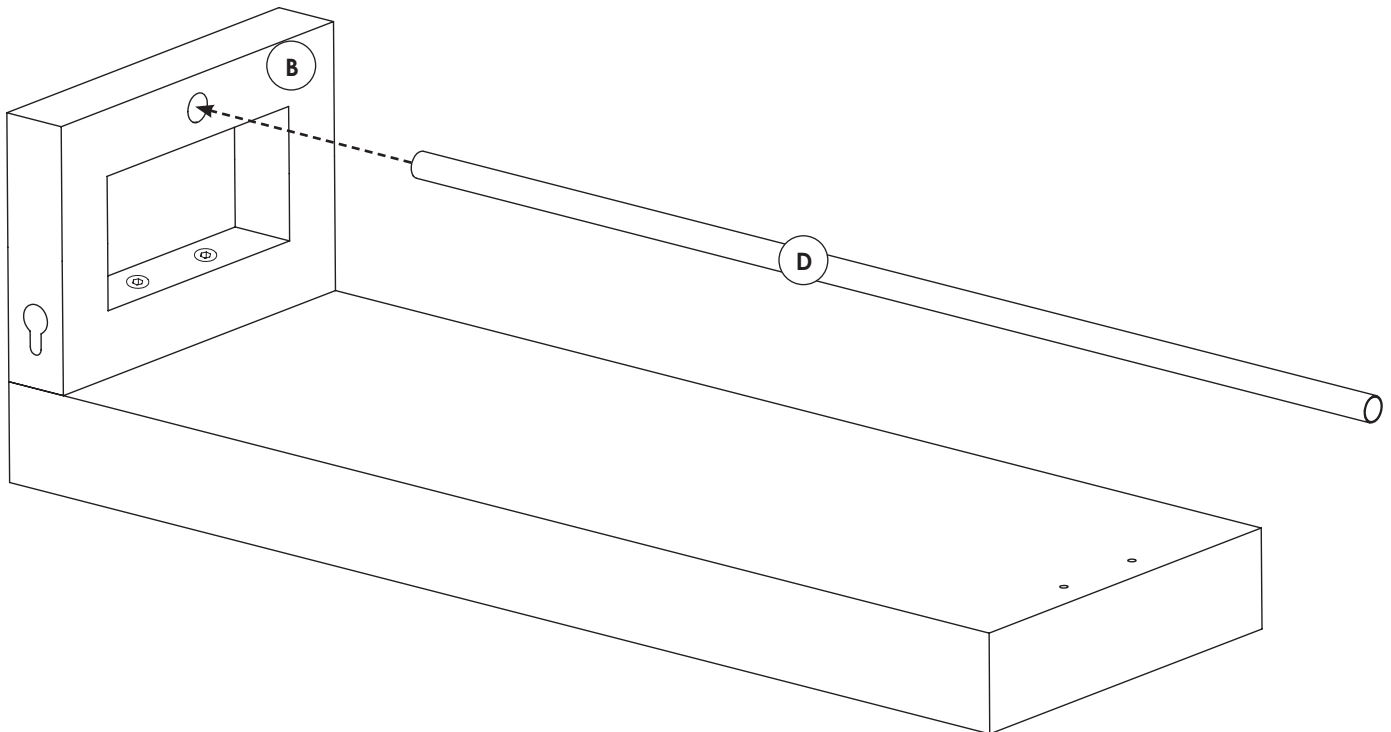
1. Protip: Tighten screws (2) with fingers before using the Allen wrench (4).

Consejo: Apriete los tornillos (2) con la mano antes de usar la llave Allen (4).

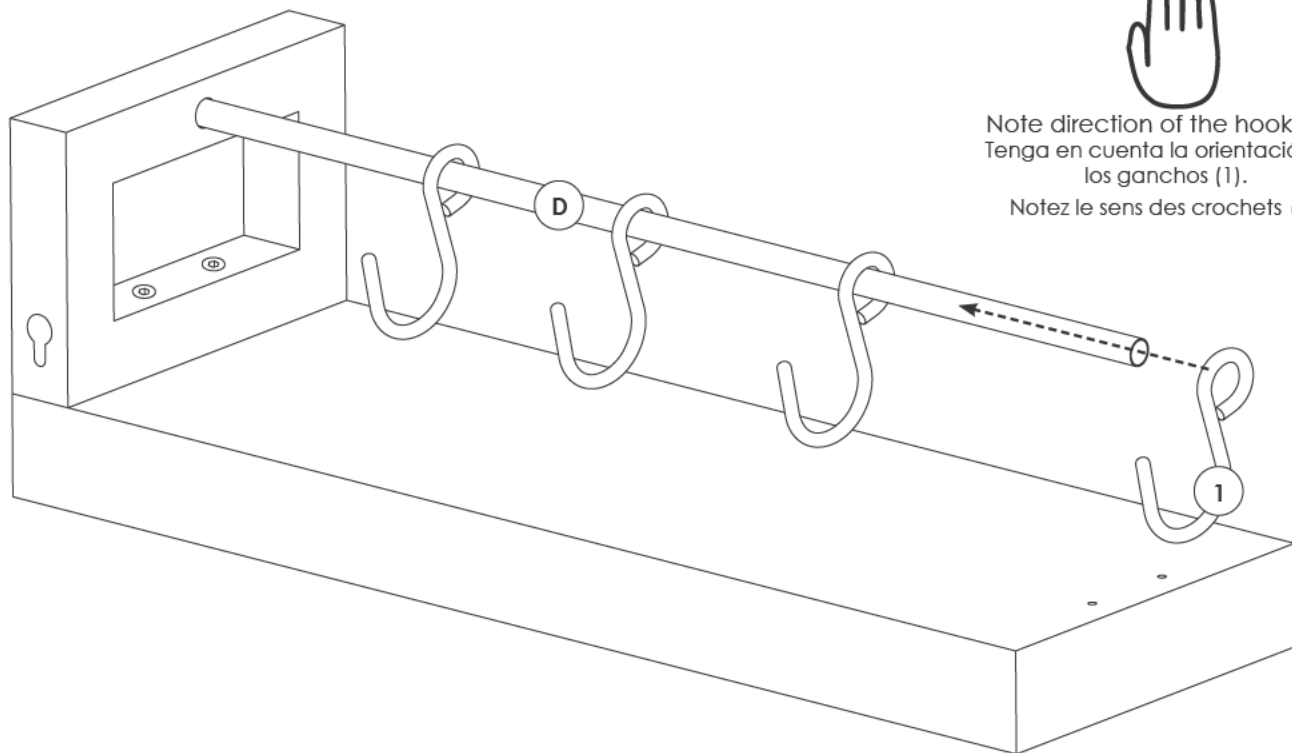
Conseil : Serrez les vis (2) avec les doigts avant d'utiliser la clé Allen (4).



2.



3.

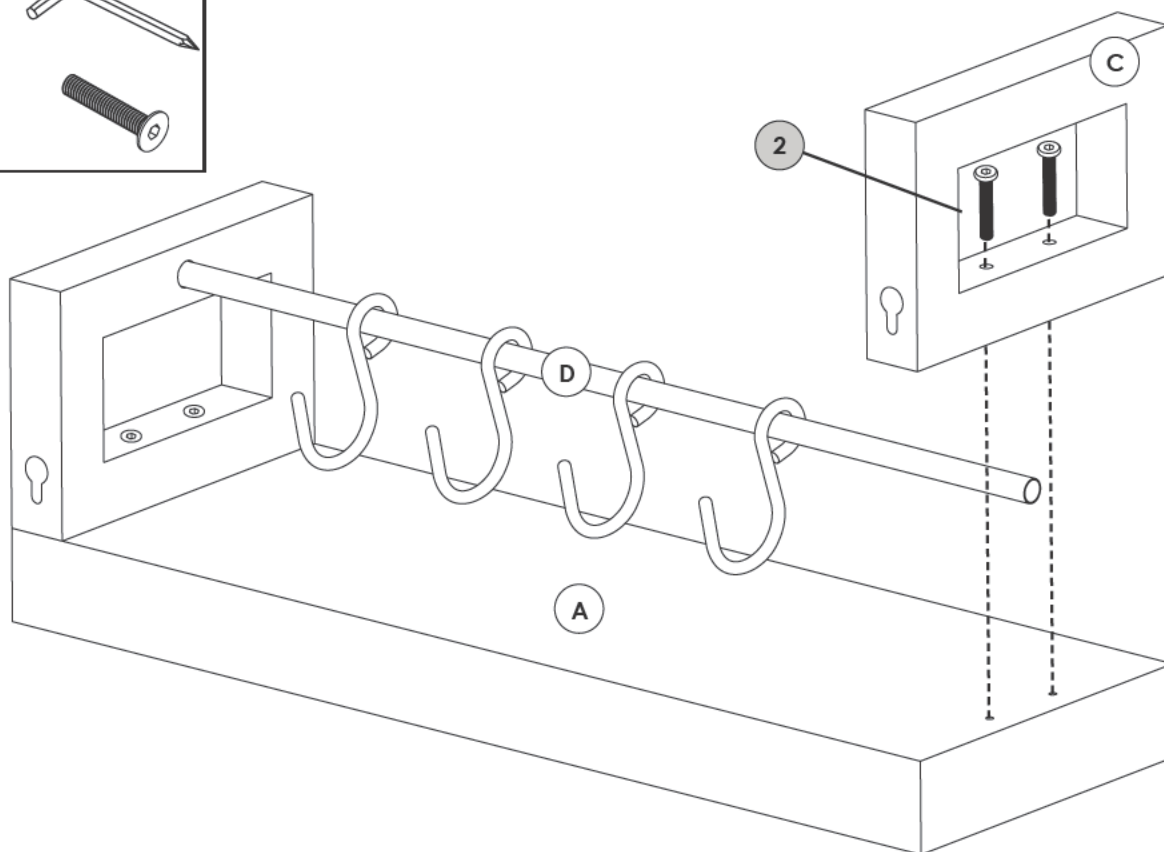
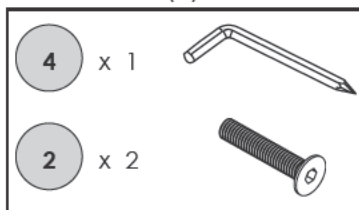


Note direction of the hooks (1).
Tenga en cuenta la orientación de los ganchos (1).
Notez le sens des crochets (1).

4. **Protip:** Tighten screws (2) with fingers before using the Allen wrench (4).

Consejo: Apriete los tornillos (2) con la mano antes de usar la llave Allen (4).

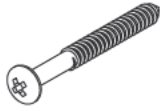
Conseil : Serrez les vis (2) avec les doigts avant d'utiliser la clé Allen (4).



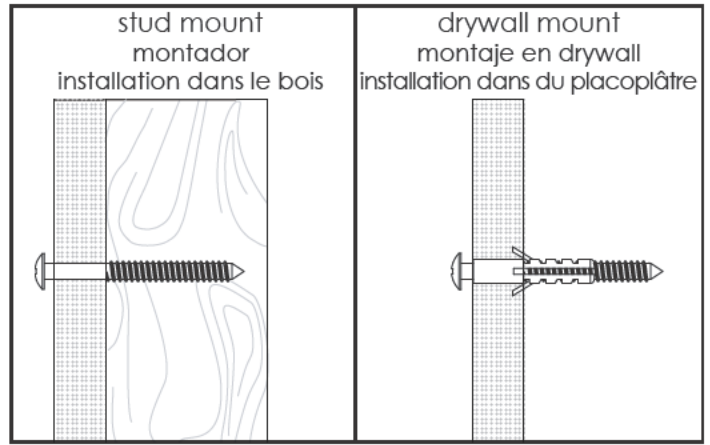
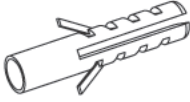
5.

Wall Mount Kit
Kit de montage de pared
Kit de montage mural

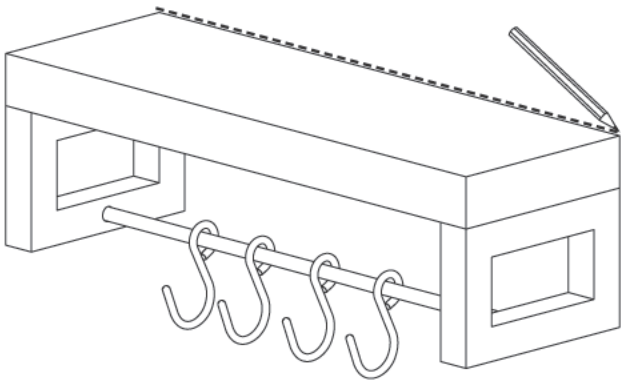
3 x 2



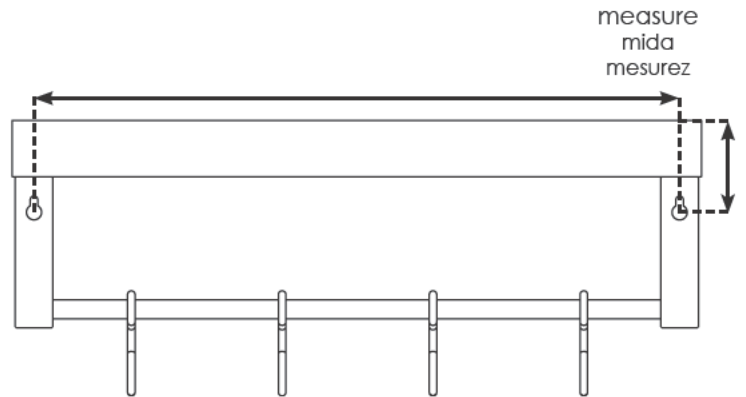
5 x 2



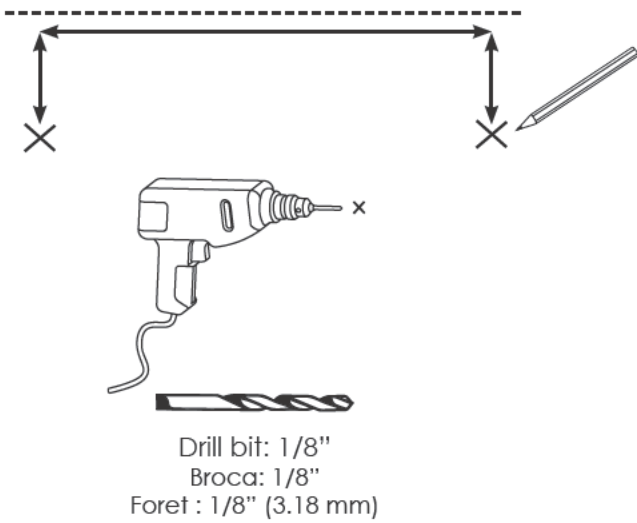
5a.



5b.



5c.



5d.

