

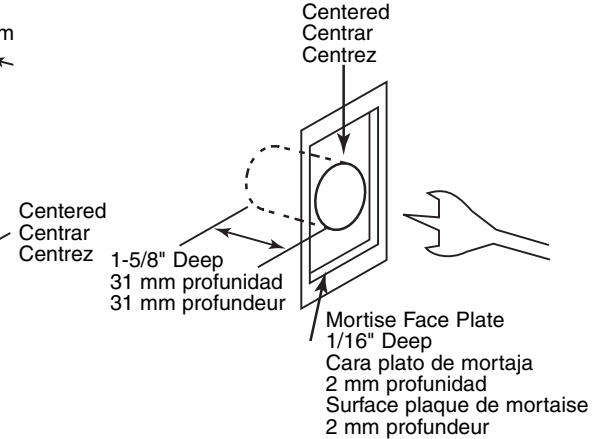
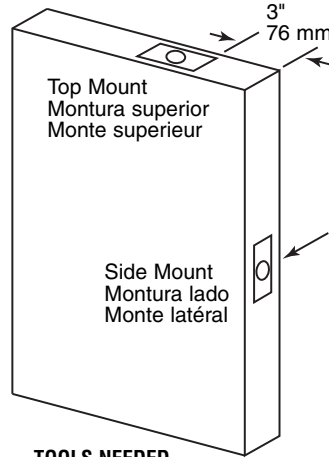
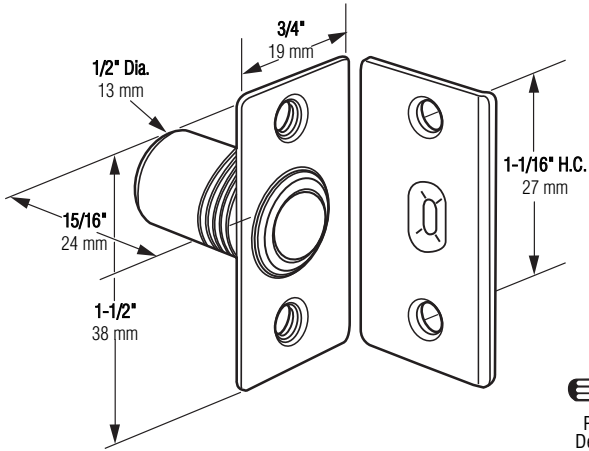
# N-7285

N 7285-INS

## Closet door ball catch

Puerta de armario: Bola con resorte

## Fermeture à bille de porte de placard



### TOOLS NEEDED HERRAMIENTAS REQUERIDAS OUTILS REQUIS



Phillips Screwdriver  
Destornillador Phillips  
Tournevis Phillips

Drill  
Taladro  
Perceuse



13/16 Spade Drill Bit  
21 mm Broca De Pala  
21 mm Bêche Foret

Chisel  
Cinzel  
Ciseau

- 13/16" drill bit needed
- Pedazo de taladro de 21 mm necesitó
- Forent morceau de 21 mm eu besoin

**NOTE:** Installation drawings are typical for this style of replacement part. They may not show a part identical to the one you are installing.

**NOTA:** Los dibujos para la instalación son genéricos para repuestos de este tipo; por lo que podrían no mostrar una pieza idéntica a la que usted esté instalando.

**REMARQUE :** Les dessins d'installation sont typiques pour ce style de pièce de rechange. Ils pourraient ne pas illustrer une pièce identique à celle que vous installez.

Center barrel of catch on edge of door. Mark center of door width and drill 13/16" hole 1-5/8" deep. Insert catch; outline face; then mortise using wood chisel. Install screws. Align strike on jamb with catch; outline; then mortise using chisel and install. Adjust tension by turning ring on face of catch.

Debe centrar el barril del cerrojo en la orilla de la puerta. Marque el centro del grosor de la puerta y haga un hoyo de 21mm de 41mm de profundidad. Meta el cerrojo, marque la cara, y saque el material de madera con un formón. Alinee el rasero en el marco con el cerrojo, márquelo, y saque el material de madera con un formón. Ajuste la tensión girando la llave en la cara del cerrojo.

Centrez le barillet du loquet sur le bord de la porte. Marquez le centre de la largeur de porte et percez un orifice de 21 mm de diam., 41 mm de profondeur. Insérez la fermeture à bille; dessinez le pourtour de la face avant puis mortaisez avec un ciseau à bois. Insérez les vis. Alinez la gâche au loquet sur le jambage. Dessinez-en le pourtour puis mortaisez au ciseau à bois et installez. Réglez la tension en tournant la bague sur la face avant de la gâche.

© 2010 Prime-Line Products

**PRIME-LINE**®

26950 San Bernardino Ave., Redlands, CA 92374