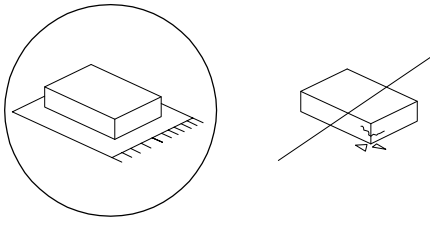
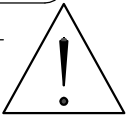
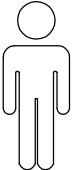

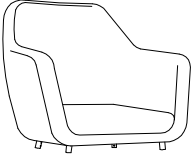


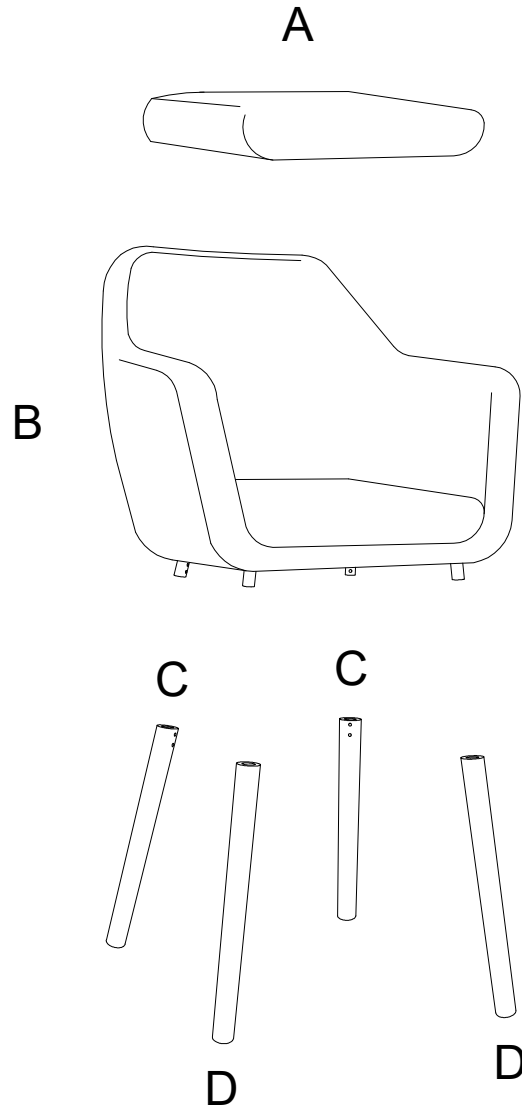
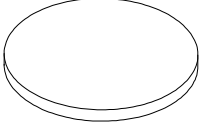
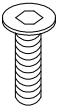
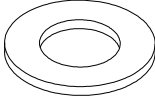

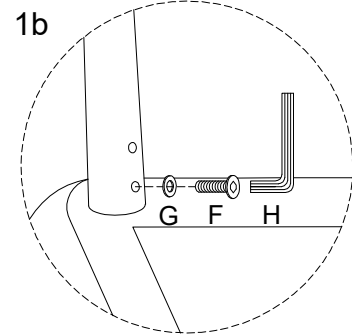
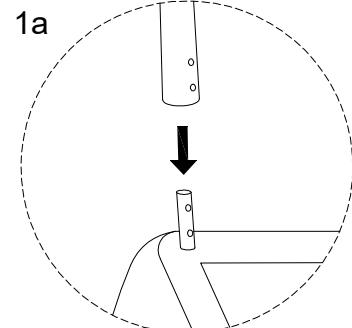
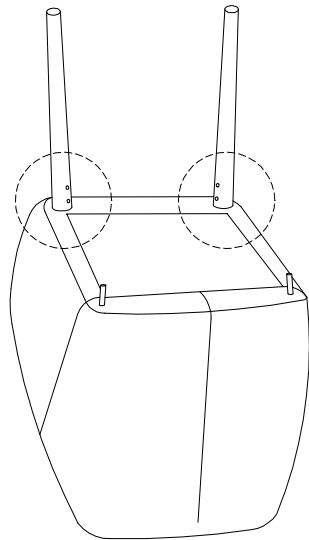
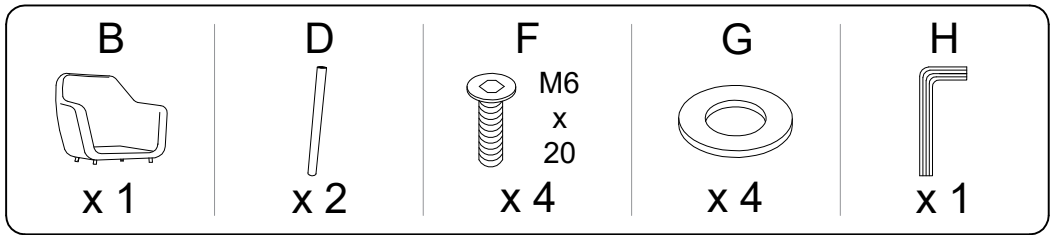

		<b>20'</b>
		
		<b>1</b>

<b>A</b>	<b>B</b>	<b>C</b>	<b>D</b>
			
<b>x 1</b>	<b>x 1</b>	<b>x 2</b>	<b>x 2</b>

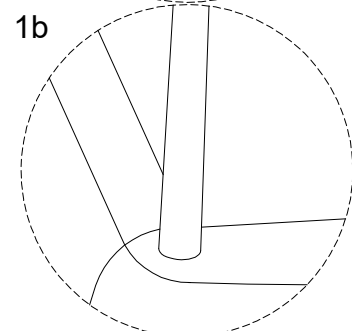
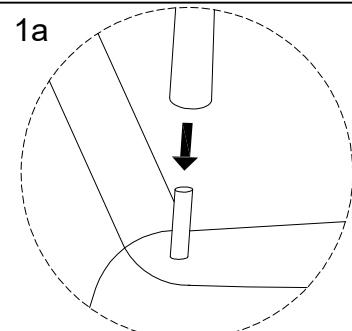
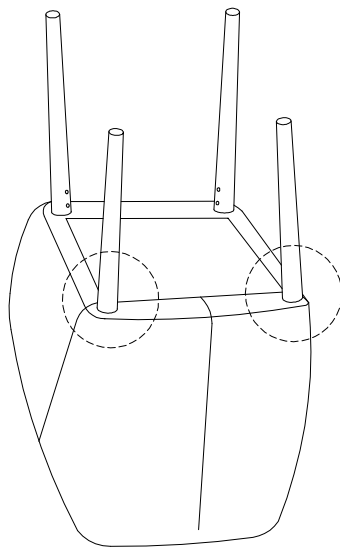
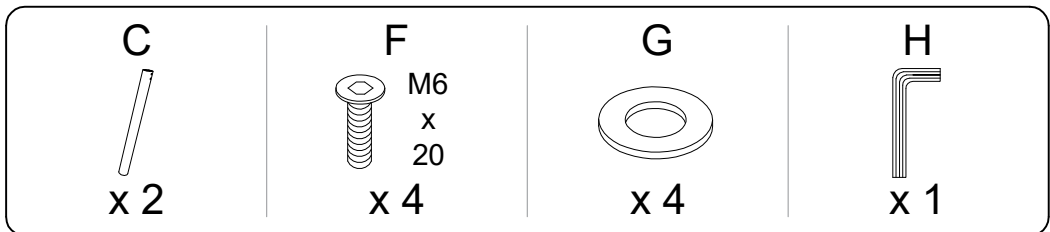


<b>E</b>	<b>F</b>	<b>G</b>	<b>H</b>
	 M6 x 20		
<b>x 4</b>	<b>x 8</b>	<b>x 8</b>	<b>x 1</b>

1

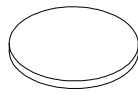


2

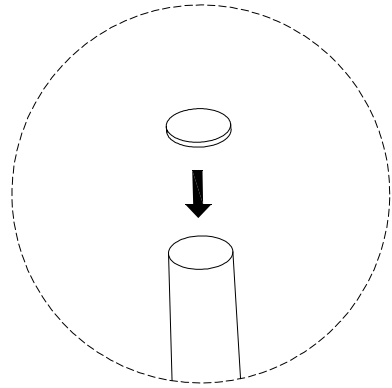
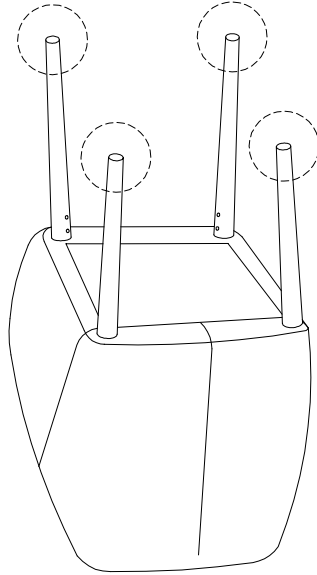


3

E



x 4



4

A



x 1

