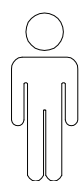
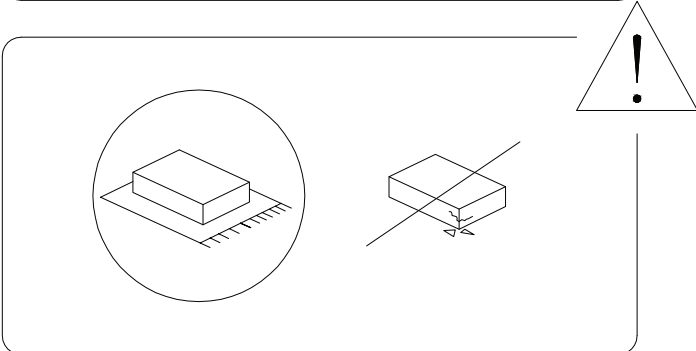
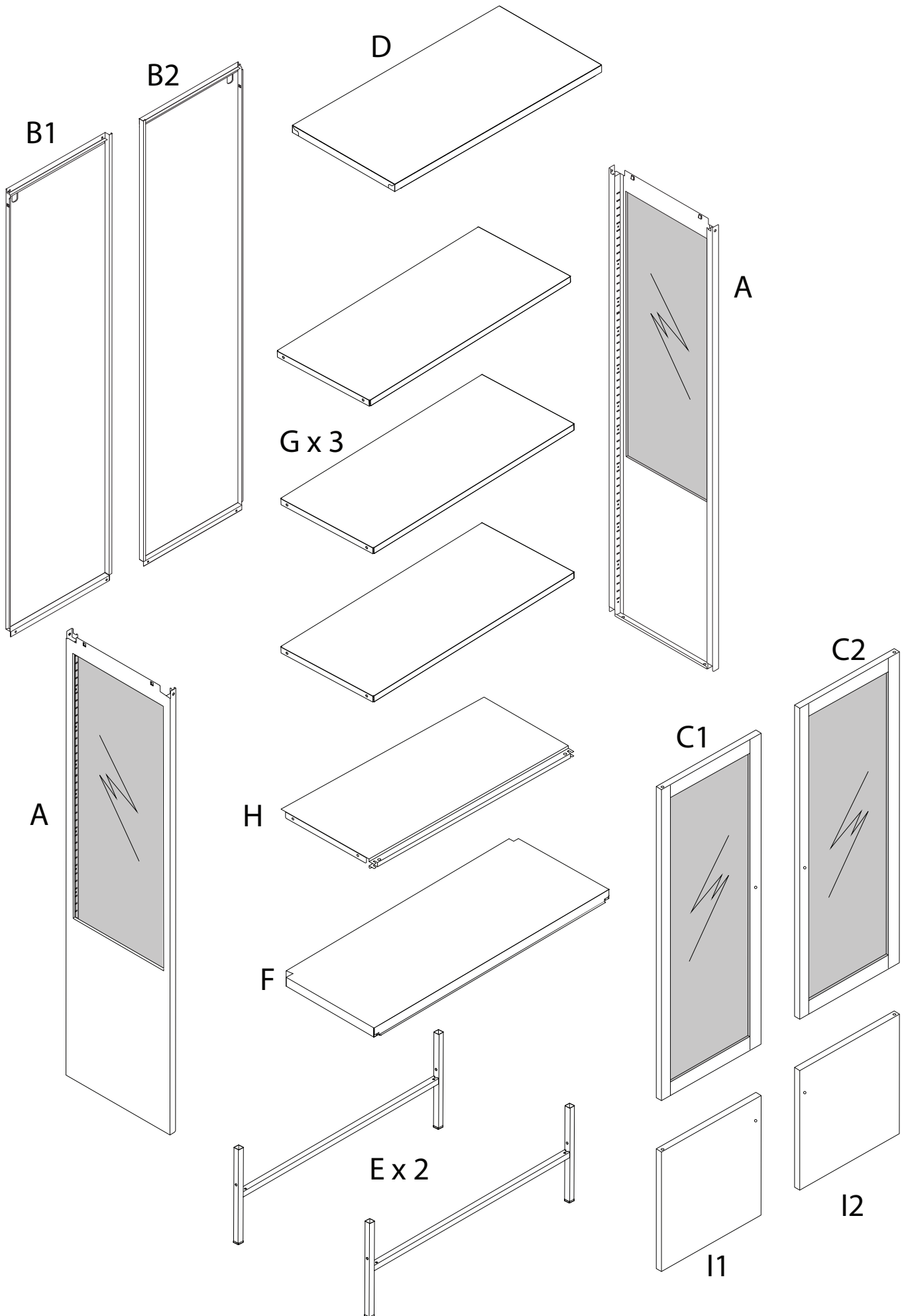


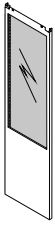
30'



2



A



x 2

B1



x 1

B2



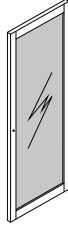
x 1

C1



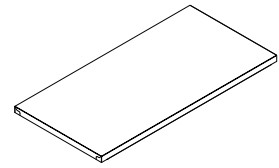
x 1

C2



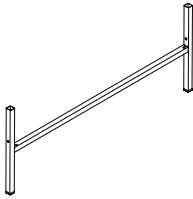
x 1

D



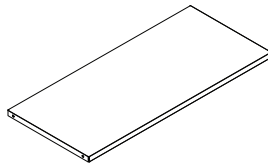
x 1

E



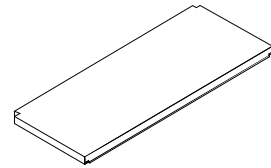
x 2

F



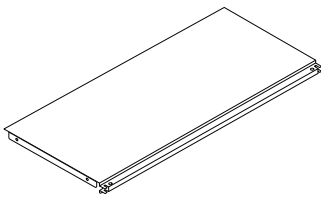
x 1

G



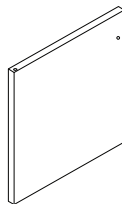
x 3

H



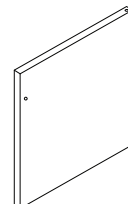
x 1

I1


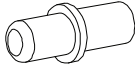
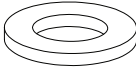


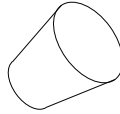

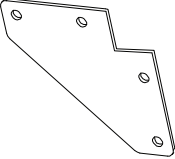
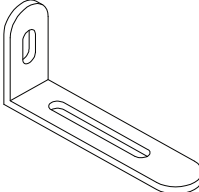
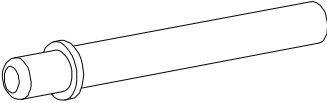

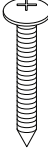


x 1

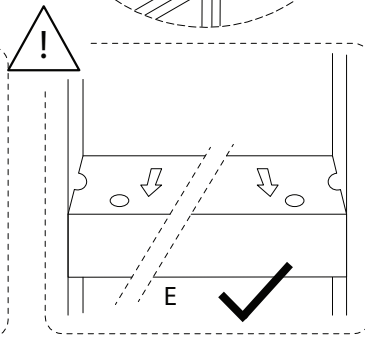
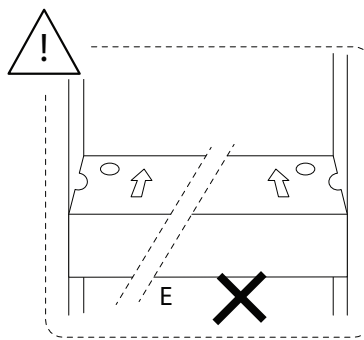
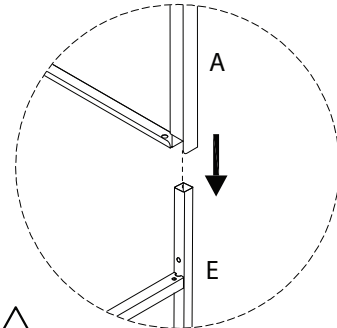
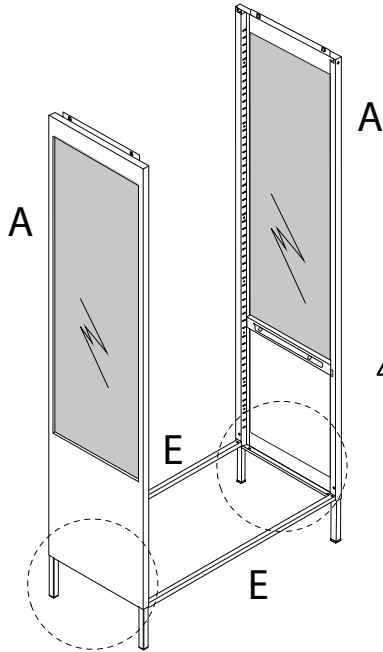
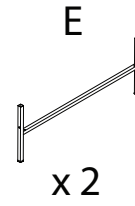
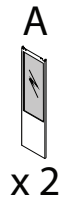
I2



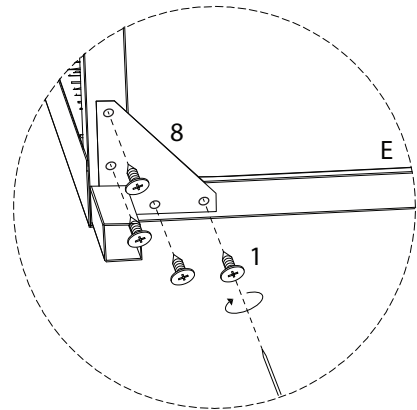
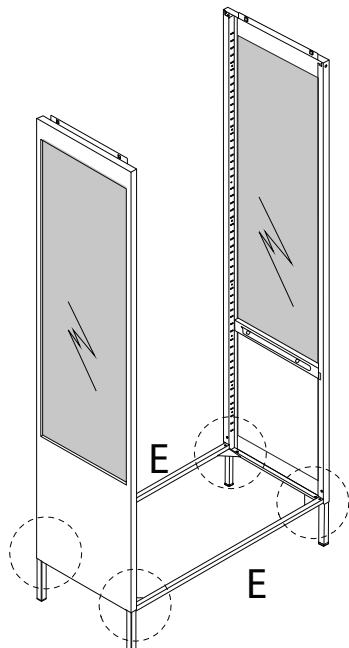
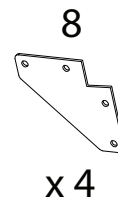
x 1

<p>1</p>  <p>M5 x 12</p> <p>x 37</p>	<p>2</p>  <p>x 2</p>	<p>3</p>  <p>Ø12</p> <p>x 4</p>
<p>4</p>  <p>M4 x 6</p> <p>x 4</p>	<p>5</p>  <p>Ø9</p> <p>x 4</p>	<p>6</p>  <p>x 4</p>
<p>7</p>  <p>x 12</p>	<p>8</p>  <p>x 4</p>	<p>9</p>  <p>x 2</p>
<p>10</p>  <p>x 2</p>	<p>11</p>  <p>x 2</p>	<p>12</p>  <p>M4 x 38</p> <p>x 2</p>

1



2



3

B1

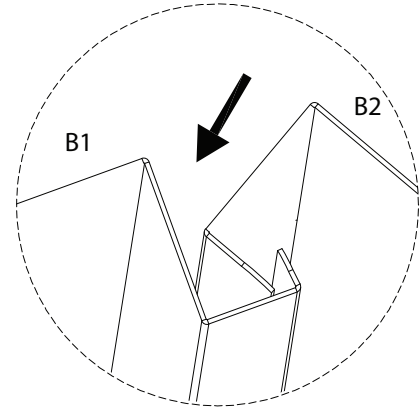
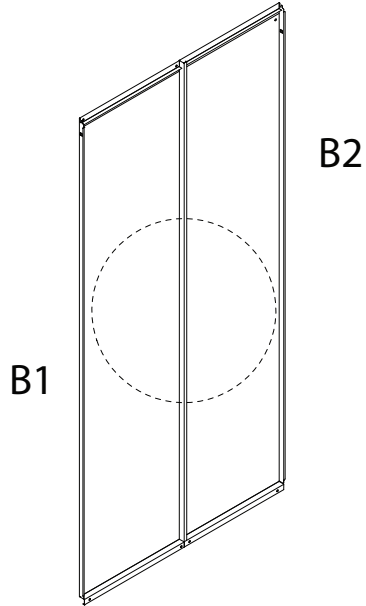


x 1

B2



x 1

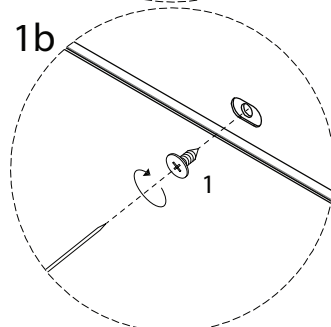
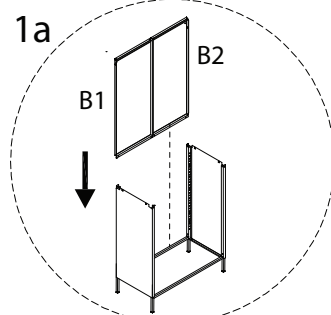
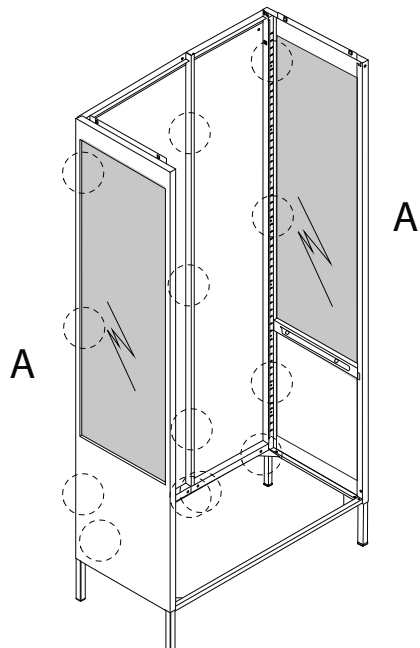


4

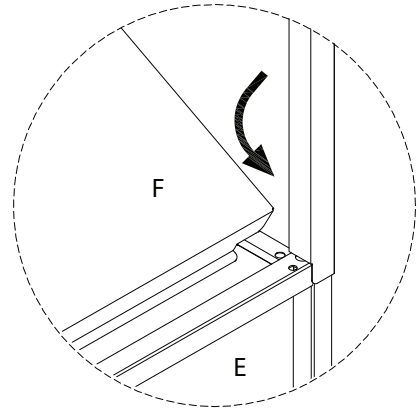
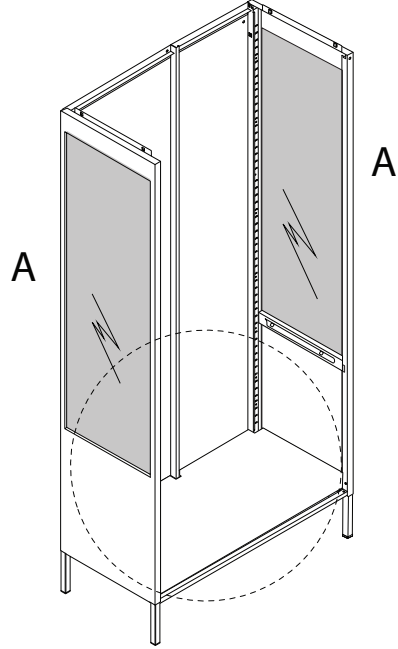
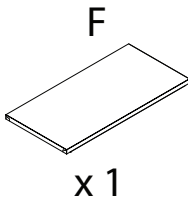
1



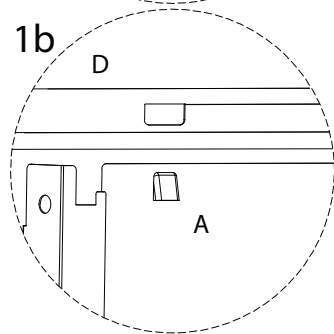
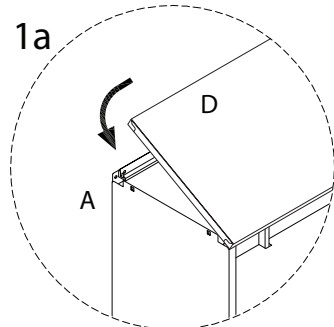
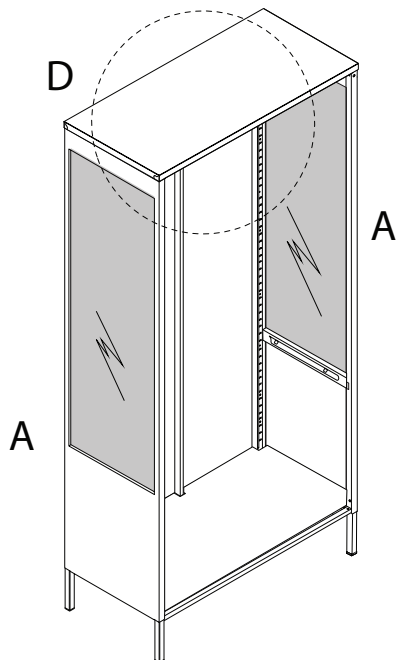
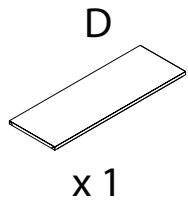
x 13



5



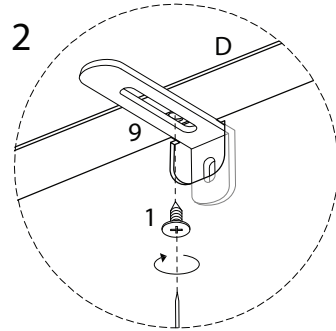
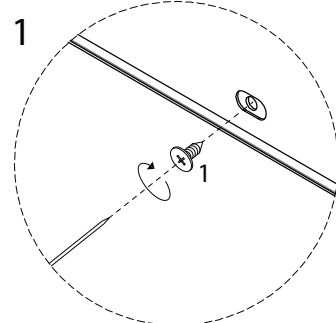
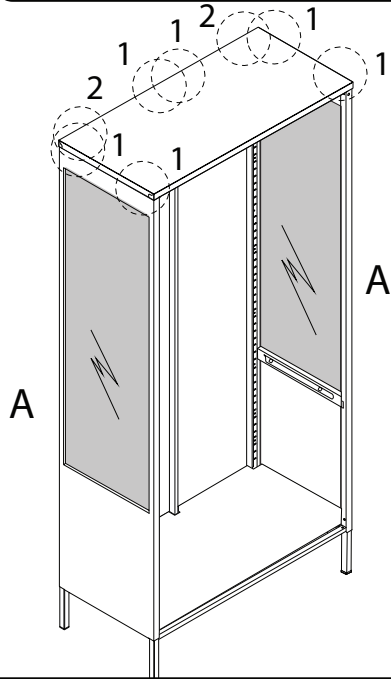
6



7

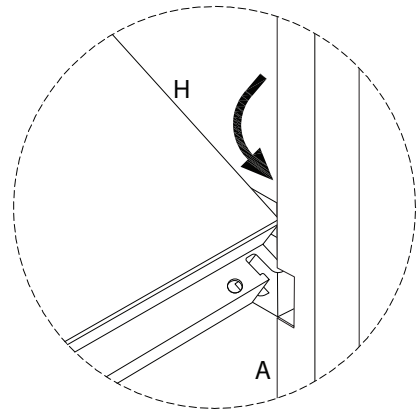
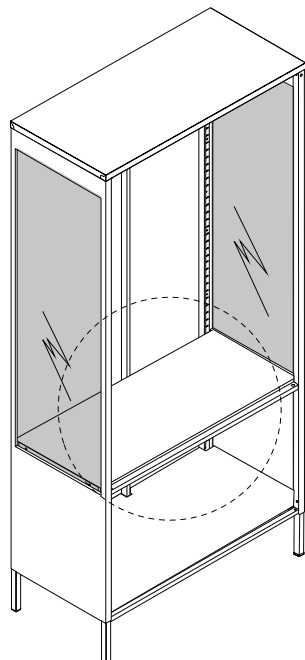
1
M5
x
12
x 8

9
x 2

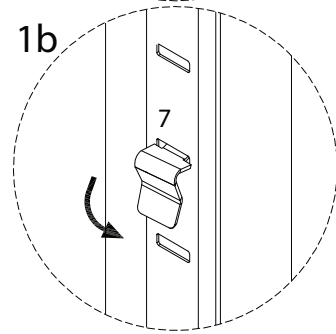
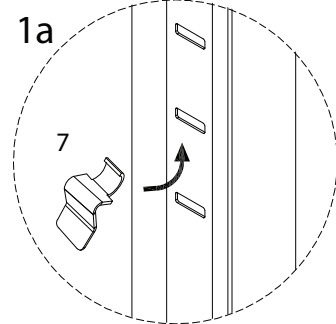
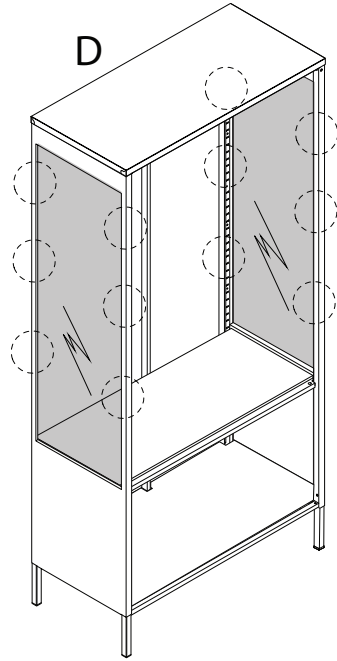
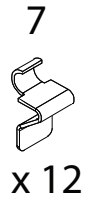


8

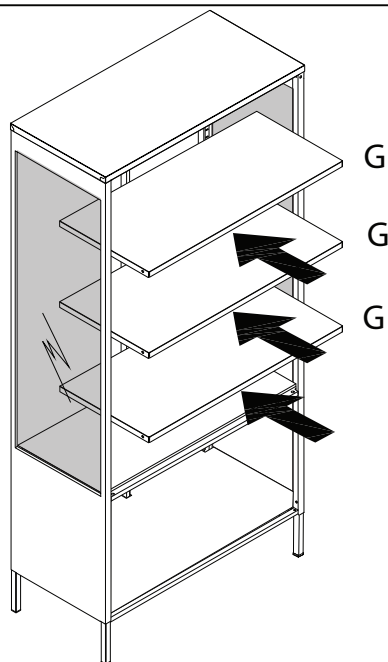
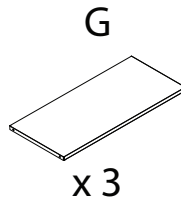
H
x 1



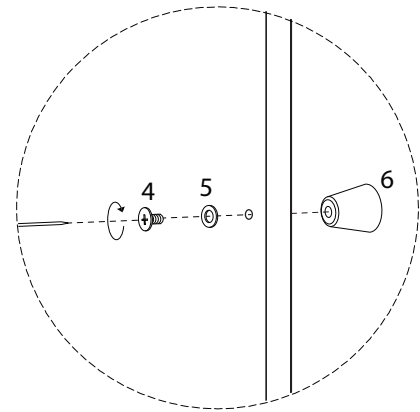
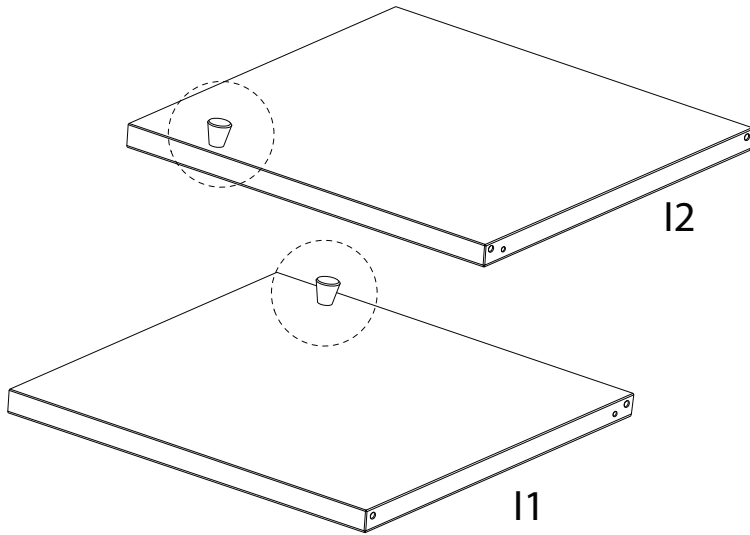
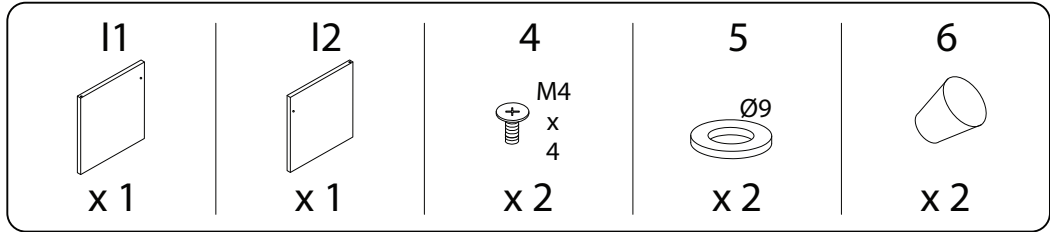
9



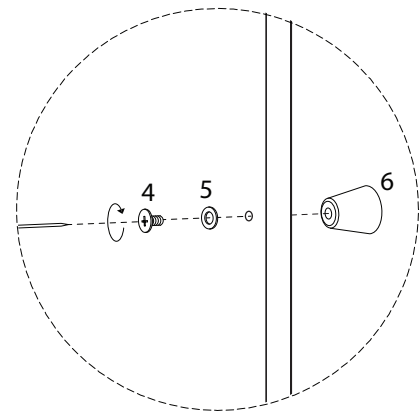
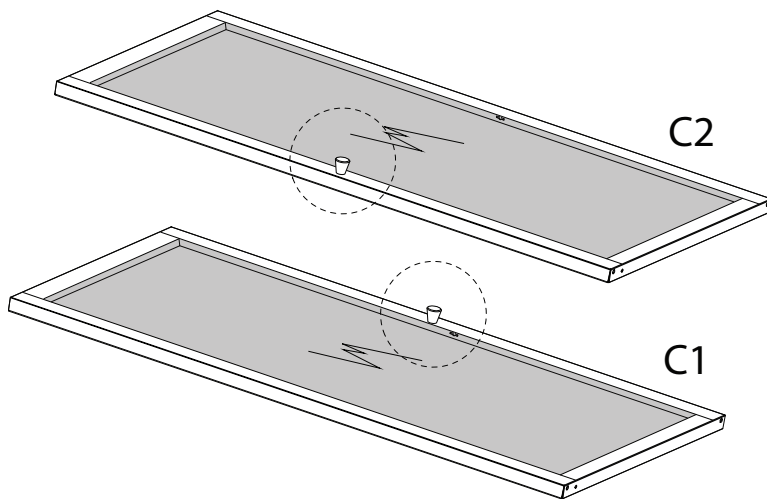
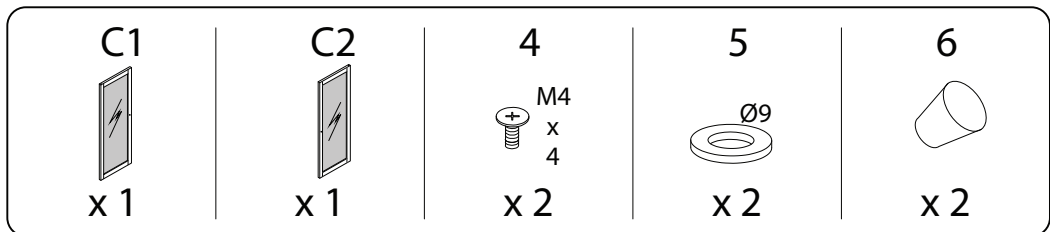
10



11

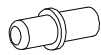


12



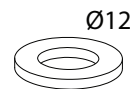
13

2

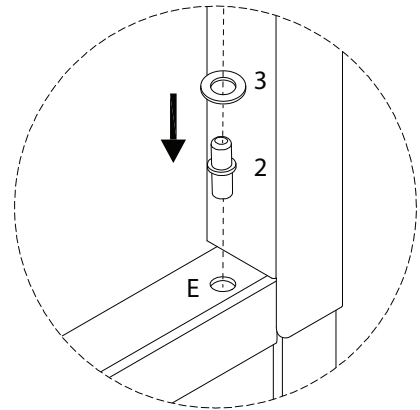
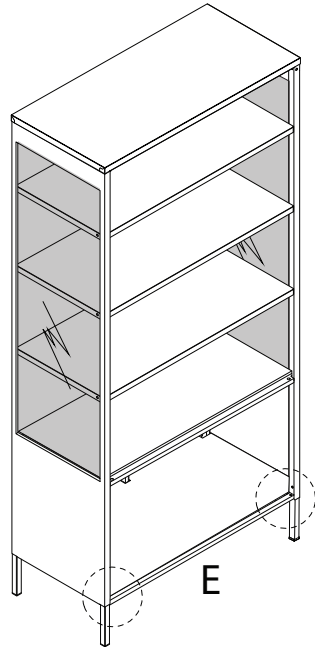


x 2

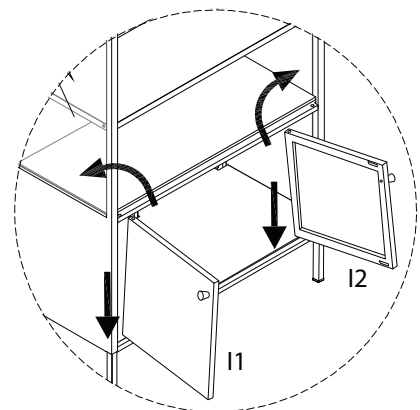
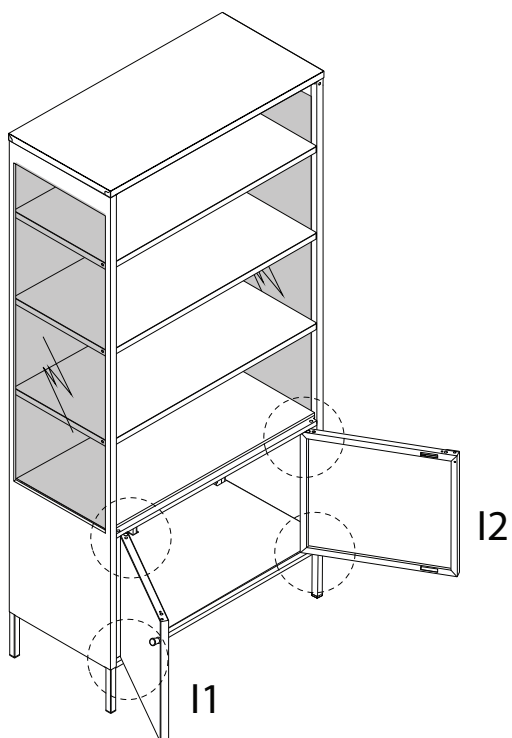
3



x 2

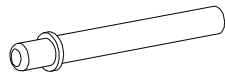


14



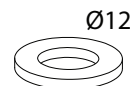
15

10

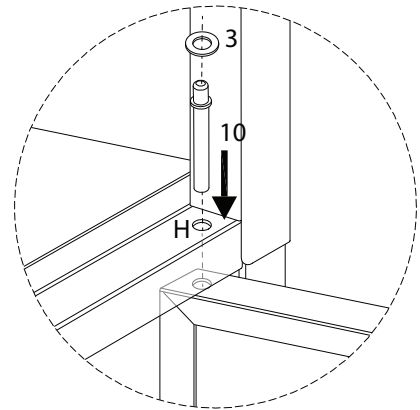
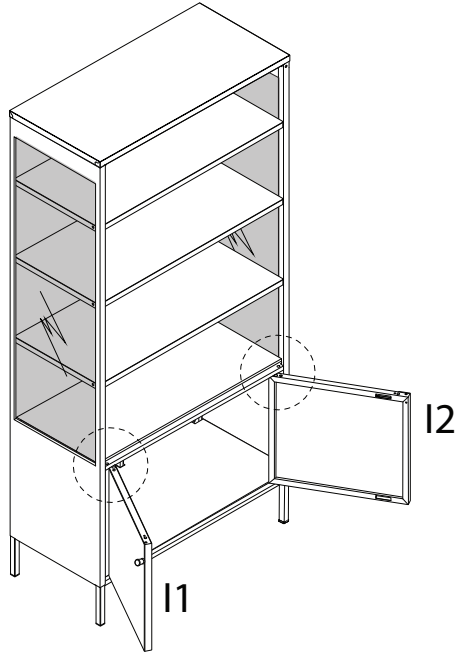


x 2

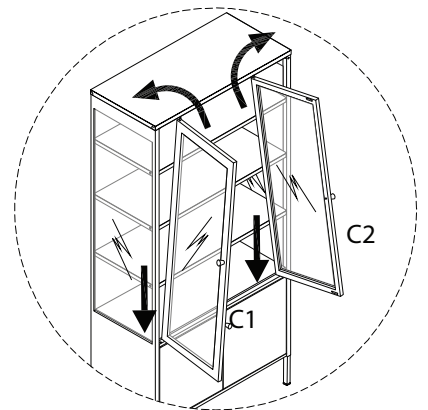
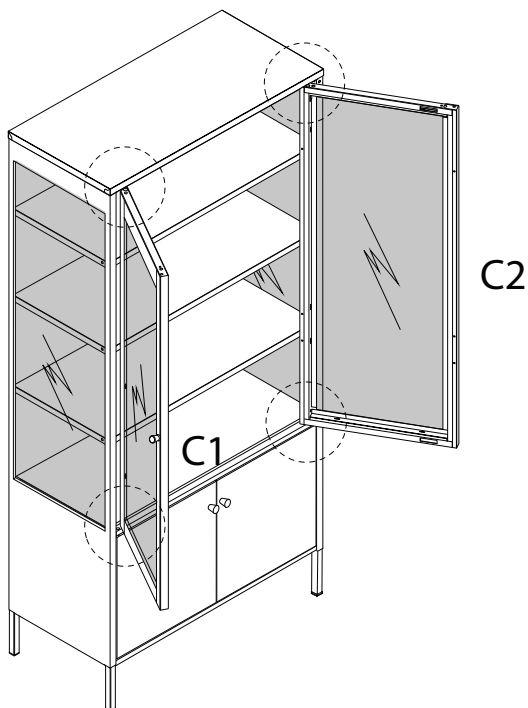
3



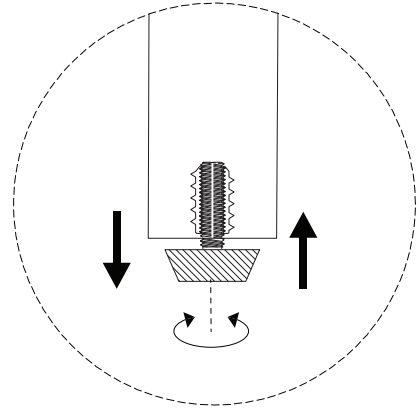
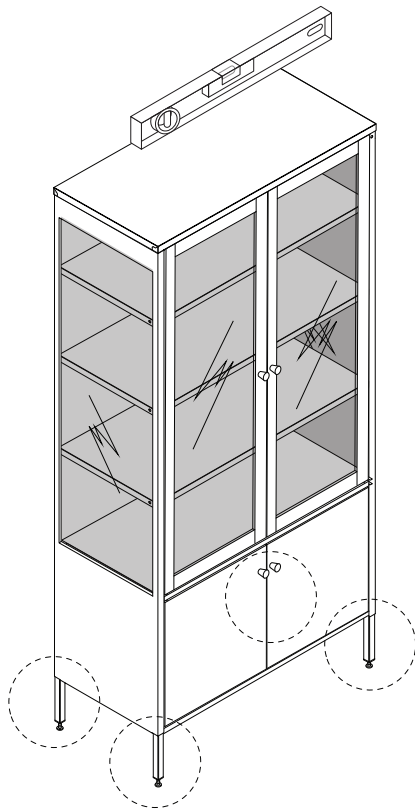
x 2



16



17



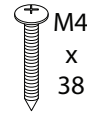
18

11



x 2

12



x 2

