

Assembly videos / Vidéos d'assemblage

Scan this QR code or watch the video in the assembly section of the product page on our website.
Scanner ce code QR ou consultez la section assemblage de la fiche du produit sur notre site internet.

WWW.AMISCO.COM



Questions? Contact us! / Des questions? Contactez-nous!

Monday to Friday, from 8:30 a.m. to 12 p.m., 1 p.m. to 4:30 p.m. (Eastern standard time).
Keep handy your proof of purchase, the Amisco product number and the product labels.
Du lundi au vendredi, de 8h30 à 12h00, 13h00 à 16h30 (heure de l'Est).
Ayez en main votre preuve d'achat, le numéro de produit Amisco et les étiquettes du produit.

1 800 361-6360

WWW.AMISCO.COM



Problem ? / Problème ?

Let us help you,
**PLEASE DO NOT RETURN
YOUR PRODUCT.**
Laissez-nous vous aider,
**S.V.P. NE RETOURNEZ PAS
VOTRE PRODUIT.**

You will need / Vous aurez besoin

2 PEOPLE
2 PERSONNES



NOT INCLUDED

- A phillips screwdriver or wireless screwdriver.
- A 1 5/16" key or adjustable wrench.
- A measuring tape or ruler.

NON INCLUS

- Un tournevis cruciforme ou un tournevis sans fil.
- Une clé 1 5/16" ou une clé à molette.
- Un ruban à mesurer ou règle.

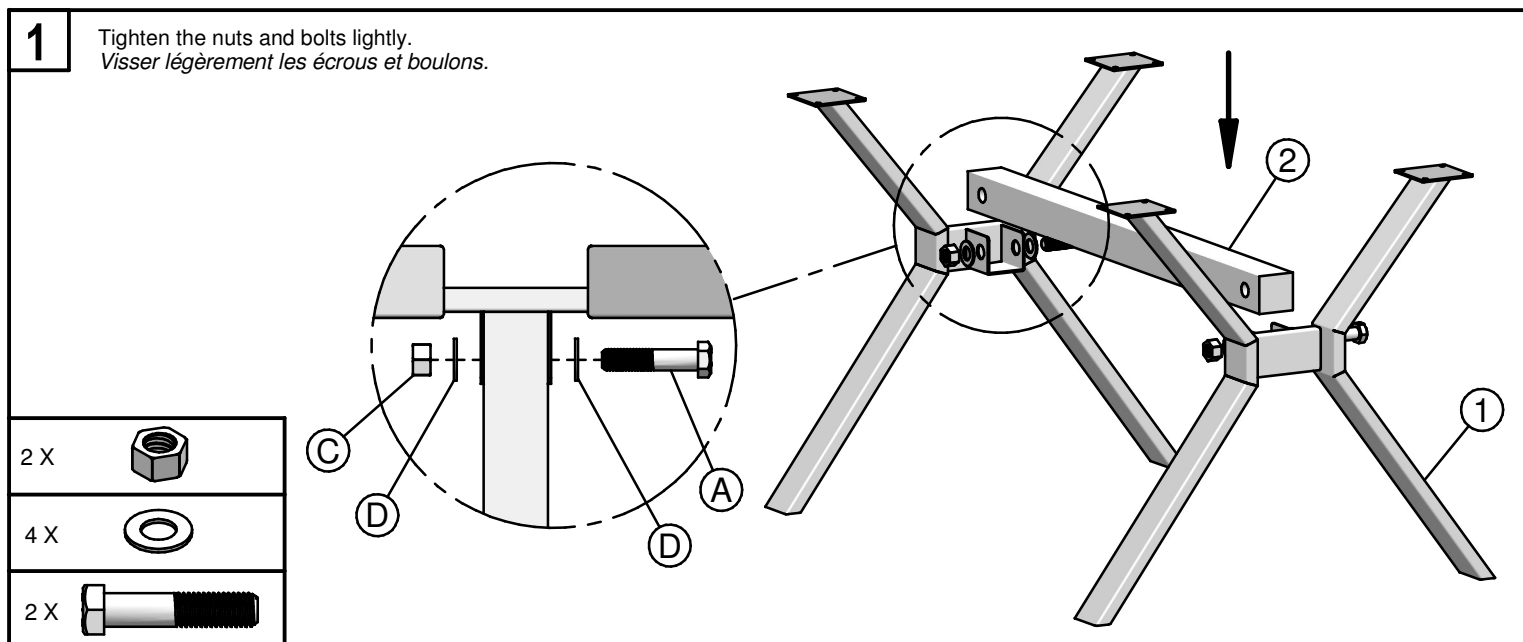
PARTS LIST / LISTE DES PIÈCES

ITEM	DESCRIPTION	QTY
①	Leg Patte	2
②	Wood crossbar Traverse de bois	1
③	Hardware Sac de quincaillerie	1

HARDWARE LIST / LISTE DE QUINCAILLERIE

ITEM	DESCRIPTION	QTY
Ⓐ	Bolt Boulon 4" 7/8-9 nc	2
Ⓑ	Wood screw Vis à bois 3/4" #10	16
Ⓒ	Nut Écrous 7/8-9 nc	2
Ⓓ	Flat washer Rondelle plate 15/16"	4
Ⓔ	Glide Glisseur	4

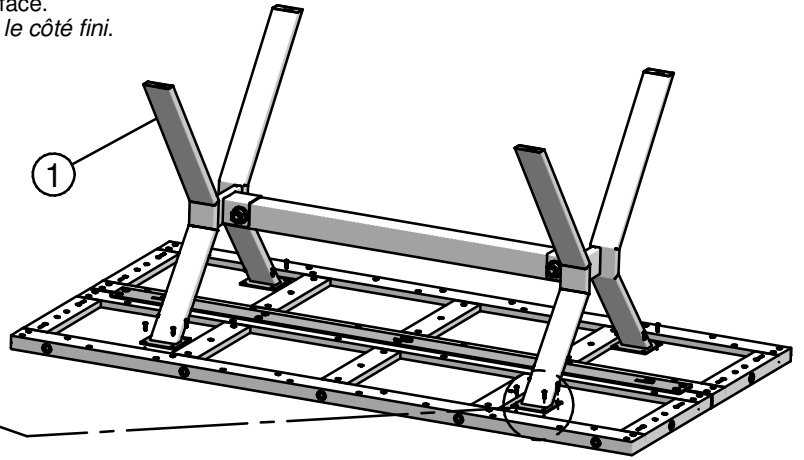
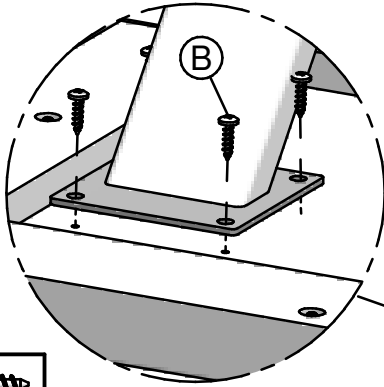
The model illustrated may differ from the model bought. The assembly method remains the same.
Le modèle illustré peut être différent du modèle acheté. La méthode d'assemblage demeure la même.



2



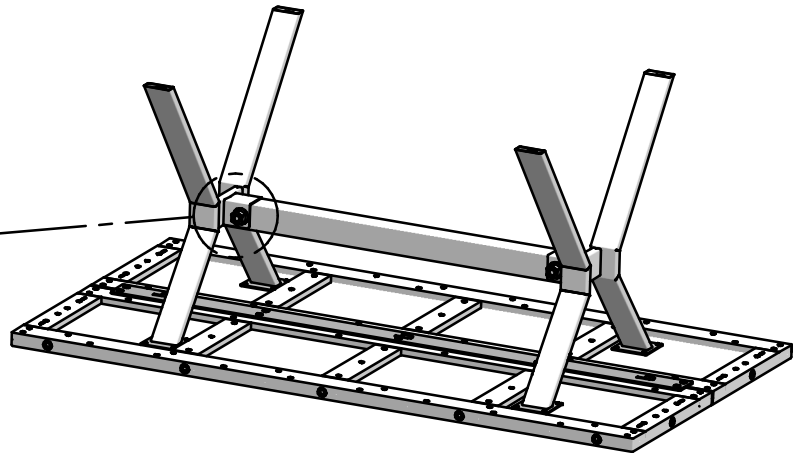
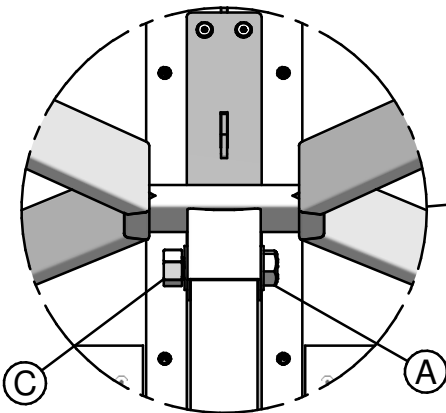
Put on a large blanket to protect the finished surface.
Placer sur une grande couverture pour protéger le côté fini.



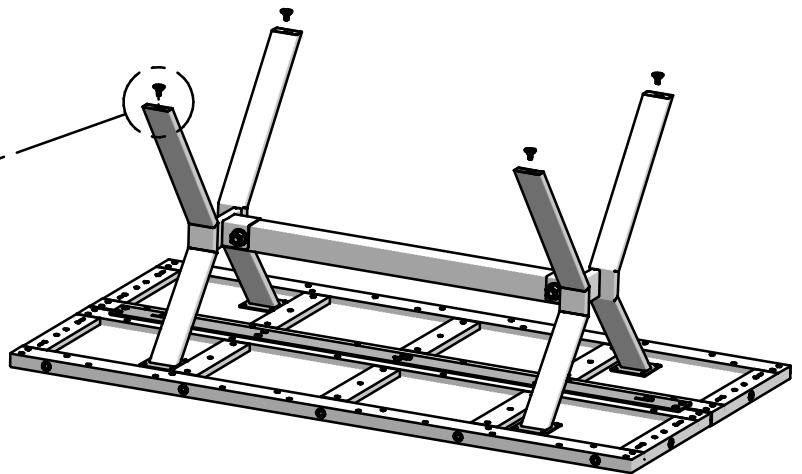
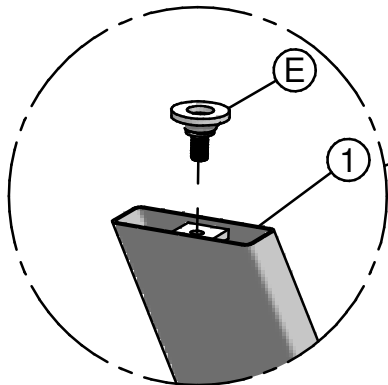
16 X 

3

Tighten the nuts and bolts firmly.
Visser fermement les écrous et boulons.



4

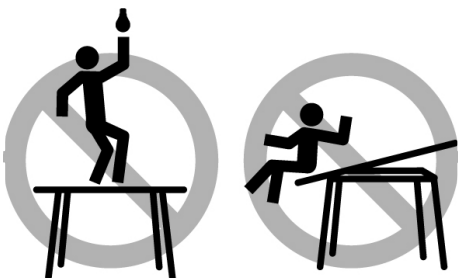


4 X 

WARNING MISE EN GARDE



SAFETY INSTRUCTIONS MISE EN GARDE INSTRUCTIONS DE SÉCURITÉ



Periodically inspect your table and tighten all screws, nuts and bolts. Failure to follow the basic safety and maintenance instructions listed here may cause product damage or injuries.

Inspectez périodiquement votre table et resserrer les vis, écrous et boulons. Le non respect des quelques règles de sécurité et de maintenance énumérées ici peut occasionner des dommages au produit ou des blessures.