

Assembly Instructions

Instructions d'assemblage



We're here to help - Do not return this product !

Call, email or find us online first !

- If you need help with assembly
- If you received a damaged or defective part
- If you are missing hardware

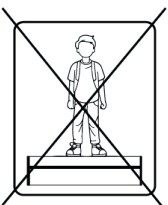
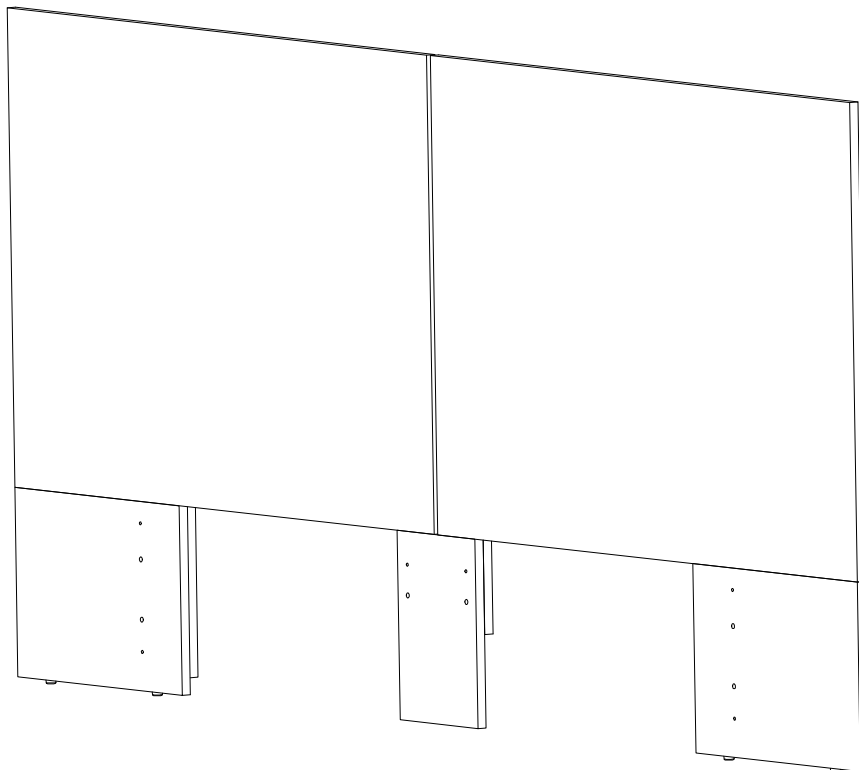
We will process replacement parts in 3-5 business days or less. Parts are shipped via FedEx Ground or mail.

Nous sommes là pour vous - Ne retournez pas ce produit !

Appelez, écrivez ou trouvez-nous en ligne d'abord !

- *Si vous avez besoin d'aide avec l'assemblage*
- *Si vous avez une pièce manquante ou endommagée*
- *S'il vous manque de la quincaillerie*

Nous vous enverrons les pièces de rechange dans un délai de 3 à 5 jours ouvrables, ou moins. Les pièces sont expédiées via FedEx Ground ou par la poste.



Read these assembly instructions carefully before beginning. Verify that you have in hands all the wood parts and hardware. Keep this document for future reference.

Lisez attentivement ce guide d'assemblage avant de débiter. Assurez vous que toutes les composantes de bois et de quincaillerie sont présentes. Conservez ce document.



Two people are required to assemble and move this unit.

Deux personnes sont requises pour assembler et déplacer ce meuble.



Safety First ! Do not allow children to climb on or play with furniture.

Attention ! Ne permettez pas aux enfants de jouer ou grimper sur les meubles.



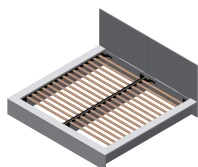
Never leave liquids or damp clothes on your furniture.

Ne jamais laisser de liquide ou de linge humide sur votre meuble.



Never use chemical product to clean your furniture.

Ne jamais utiliser de produits chimiques pour nettoyer votre meuble.



Do not place your furniture in direct sunlight.

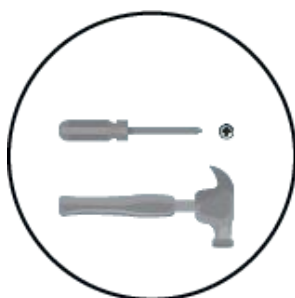
N'exposez pas votre meuble à la lumière directe du soleil.



To clean your furniture, dampen a soft cloth with a mild solution of dishwashing liquid. Squeeze excess water. Clean unit and wipe it dry.

Pour nettoyer votre meubles, trempez un chiffon doux dans une faible solution de liquide pour la vaisselle et d'eau. Bien essorer. Nettoyez le meuble et essuyez soigneusement le surplus d'eau avec un linge sec.

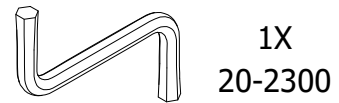
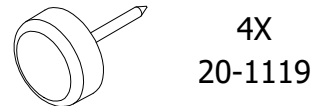
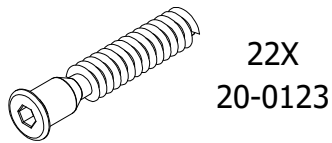
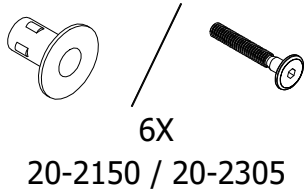
Use
Utiliser



Don't Use
Ne pas utiliser



Hardware List / Liste de quincaillerie



STEP/Étape : 1

Use 4 screws # 0123 to fasten the E to A & B

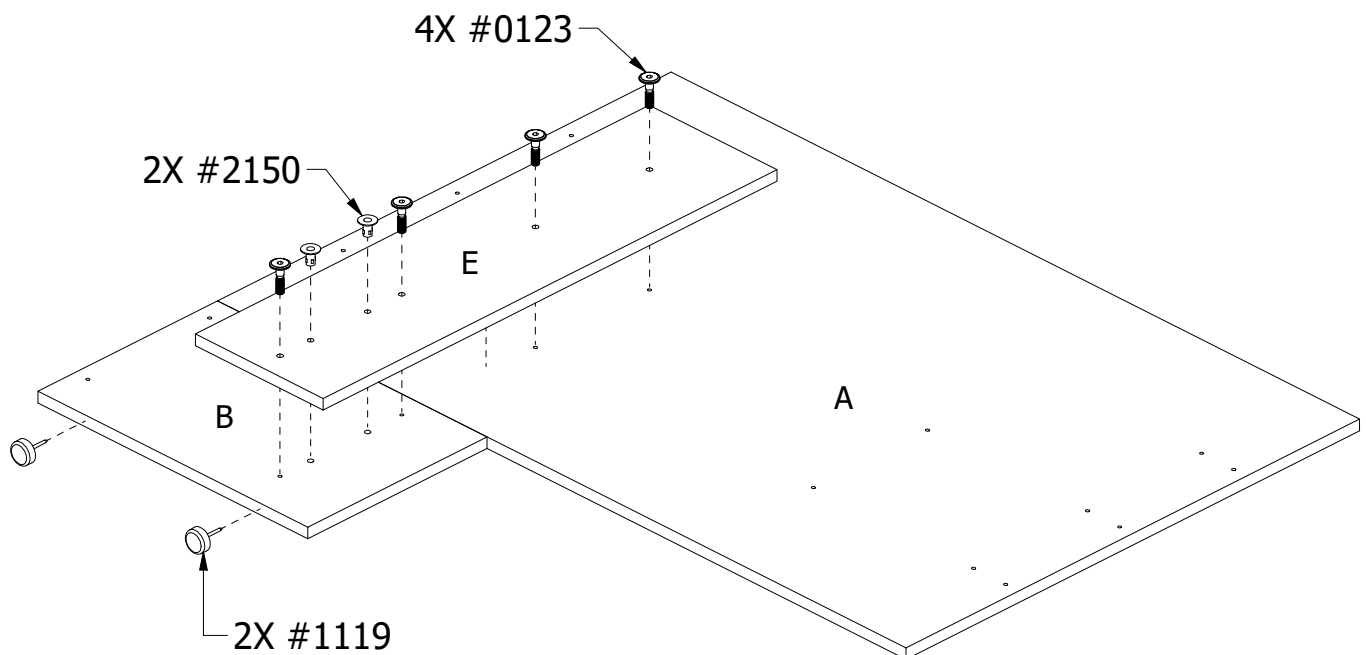
Install 2 insert nuts # 2150 to E by using hammer

Use a hammer to fasten the 2 tack glides # 1119 to the panel B

Utilisez 4 vis # 0123 pour fixer le E à A & B

Installez 2 écrous d'insertion # 2150 sur E à l'aide d'un marteau

Utilisez un marteau pour installer les 2 patins cloutés # 1119 sur les panneau B



STEP/Étape : 2

Use 4 screws # 0123 to fasten the E to A & C

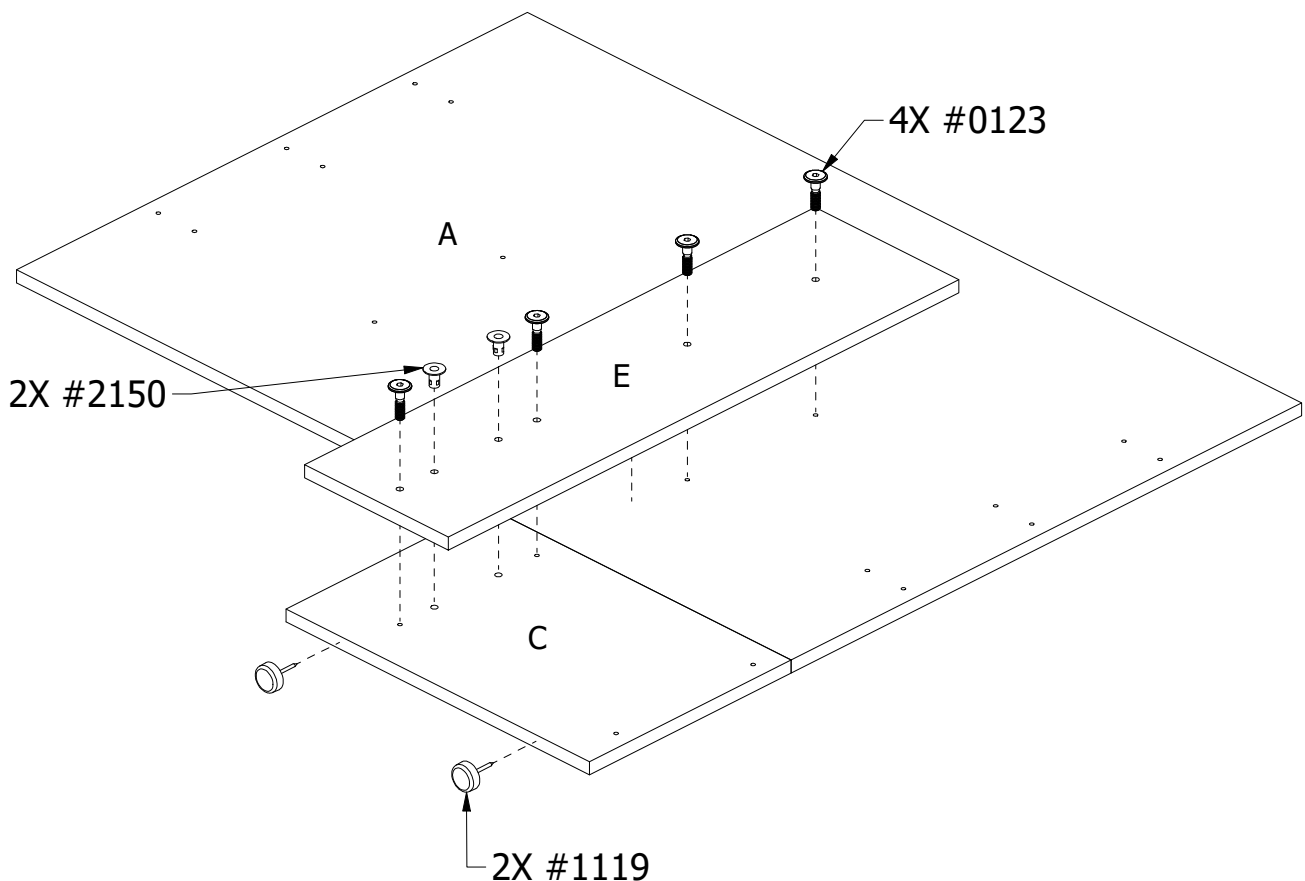
Install 2 insert nuts # 2150 to E by using hammer

Use a hammer to fasten the 2 tack glides # 1119 to the panel C

Utilisez 4 vis # 0123 pour fixer le E à A & C

Installez 2 écrous d'insertion # 2150 sur E à l'aide d'un marteau

Utilisez un marteau pour installer les 2 patins cloutés # 1119 sur les panneau C



STEP/Étape : 3

**Arrange pre-assembled panels A-E-B and A-E-C as shown below.
Then put Panel F.**

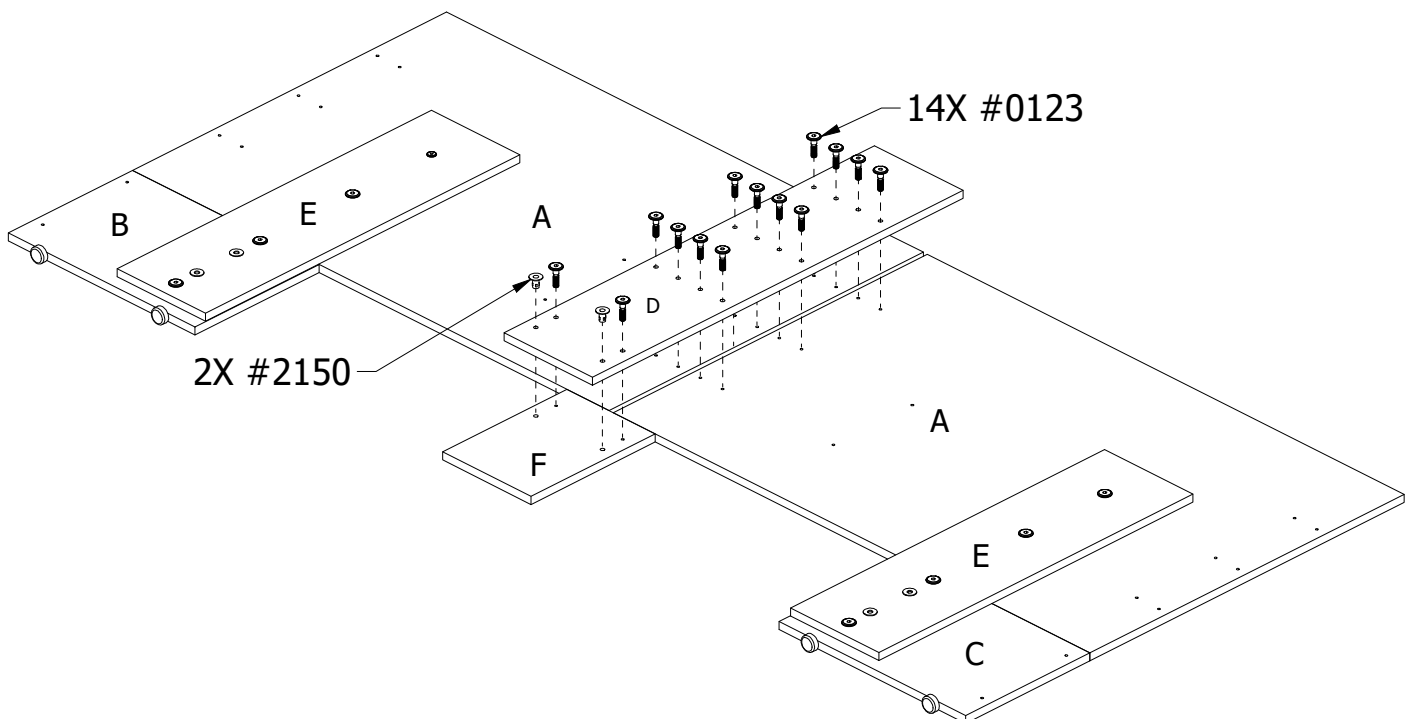
**Use 14 screws # 0123 to fasten the D to Pre-assembled panels &
panel F**

Install 2 insert nuts # 2150 to D by using hammer

*Disposez les panneaux pré-assemblés A-E-B et A-E-C comme indiqué
ci-dessous. Ensuite, placez le panneau F.*

*Utilisez 14 vis # 0123 pour fixer les D aux panneaux pré-assemblés &
panneau F*

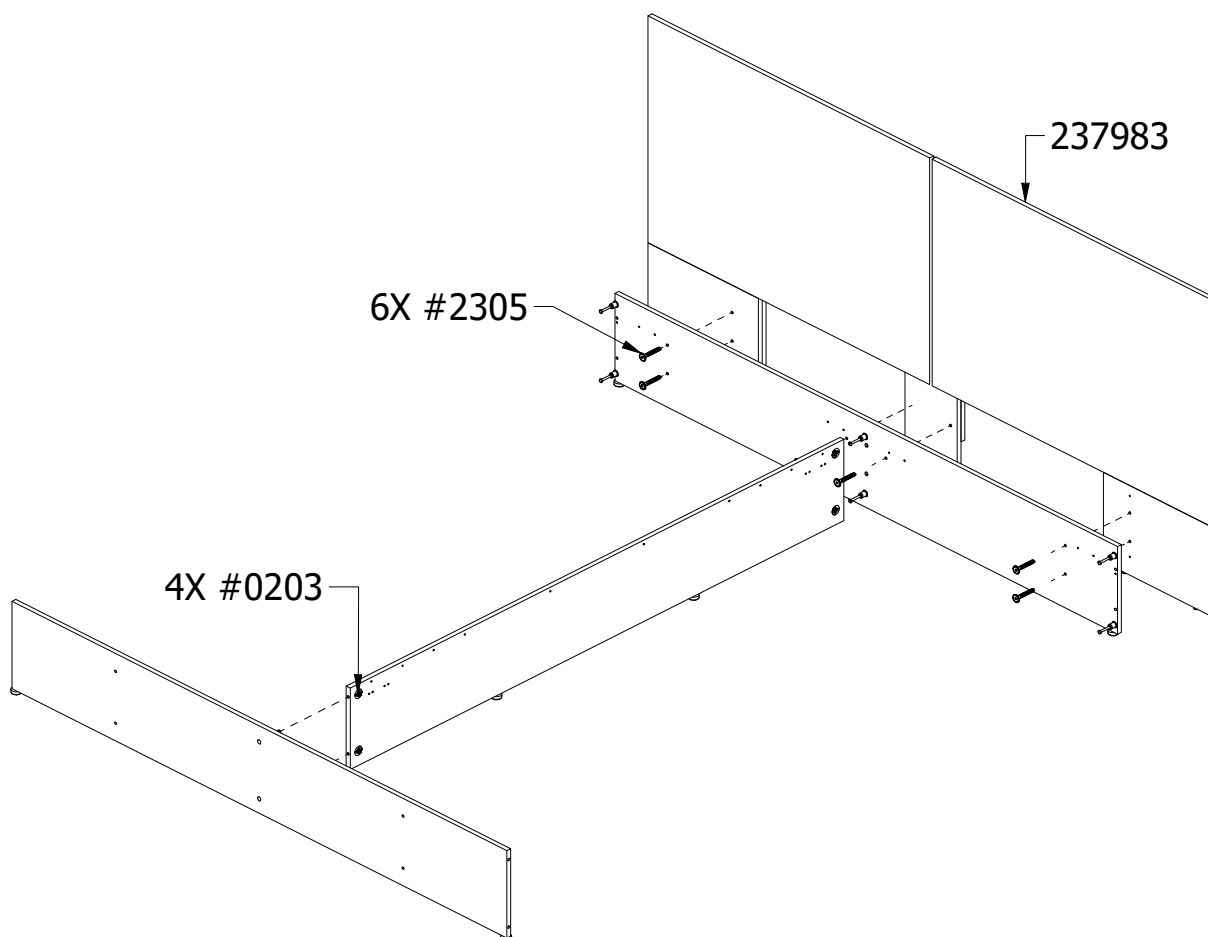
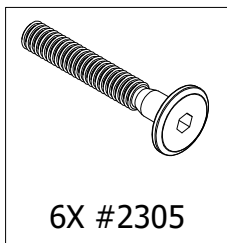
Installez 2 écrous d'insertion # 2150 sur D à l'aide d'un marteau



STEP/Étape : 4

Use 6 screws # 2305 to fasten the panel T to the headboard

Utiliser 6 vis #2305 pour fixer le panneau T à la tête de lit





Limited 1 Year Warranty

All Nexera products are warranted to the original purchaser against defects in material or workmanship for a period of 1 year from the date of purchase.

"Defects" as used in this warranty is defined as any imperfections that may impair the use of the furniture or product for which it was intended to.

This warranty is expressly limited to the replacement of defective furniture parts and/or components, subject to availability of stock. Assembly labor is excluded.

This warranty applies under conditions of normal use. It does not cover defects caused by improper assembly or disassembly, product modification, intentional damage, abuse, misuse, accidents, negligence or exposure to the elements. Our furniture products are not intended for outdoor use.

This warranty is only applicable in Canada and the USA.

Nexera reserves the right to request proof of purchase from an authorized retailer as well as any other proofs to document a warranty claim.

This warranty is explicit on the limits of Nexera liability and entitles the original purchaser to specific rights. Any warranty defined by law in your state/province is limited to 1 year. Should the law in your state or province differ from the above, it will not apply.

Garantie limitée de 1 an

Tous les produits Nexera sont garantis à l'acheteur original contre toutes déficiences de matériel ou de fabrication pour une période de 1 an à partir de la date d'achat.

Le mot "déficiences" utilisé dans cette garantie signifie toutes imperfections pouvant nuire à l'utilisation du meuble ou du produit pour lequel il a été conçu.

Cette garantie est expressément limitée au remplacement des pièces ou composantes défectueuses, sujet à la disponibilité des stocks. La main d'œuvre de l'assemblage est exclue.

Cette garantie s'applique dans des conditions d'utilisation normales. Elle ne couvre pas des déficiences résultant d'un assemblage ou désassemblage défectueux, modification du produit, dommages intentionnels, abus, usage impropre, accidents, négligence ou des expositions aux éléments extérieurs. Nos meubles ne sont pas destinés pour une utilisation à l'extérieure.

Cette garantie s'applique uniquement au Canada et aux États-Unis.

Nexera se réserve le droit d'exiger une preuve d'achat ou toutes autres pièces justificatives pour valider cette garantie.

Cette garantie est limitative quant à la responsabilité de Nexera et donne à l'acheteur original des droits spécifiques. Toute garantie législative prévalant dans votre lieu de résidence est limitée à une période de 1 an. Lorsque la législation de votre lieu de résidence diffère de celle-ci, elle ne s'appliquera pas.