

Lit superposé en bois de feuillus dur

Félicitations pour l'achat de votre lit superposé en bois de feuillus dur. Fabriqué selon les normes de qualité et de sécurité les plus élevées, ce lit vous apportera satisfaction et vous sera utile pendant de nombreuses années. Au besoin, vous pouvez transformer votre lit superposé en deux petits lits distincts.

Comme ce lit se compose de bois naturel, sa couleur et sa texture varient. Il peut également présenter des fentes mineures dans le sens des fibres du bois. Ces conditions sont normales et ne compromettent en rien son intégrité. En réalité, les meubles en bois de feuillus doivent en partie leur beauté et leur attrait à l'aspect irrégulier de ce type de bois, lequel les distingue des meubles faits à partir de matériaux préfabriqués, synthétiques et composites.

Voici les principales consignes de sécurité pour ce lit superposé.

AFIN DE PRÉVENIR les blessures graves ou mortelles causées par un coincement ou une chute :

- Ne jamais laisser un enfant de moins de 6 ans utiliser le lit du haut.
- Toujours utiliser des matelas ou des supports de matelas aux dimensions recommandées – petit lit standard de 96,5 cm x 188 cm (38 po x 74 po) – pour prévenir les risques de coincement ou de chute.
- S'assurer que l'épaisseur du matelas du lit du haut ne dépasse pas 22,9 cm (9 po).
- Une distance d'au moins 2,7 cm (5 po) doit séparer le dessus du matelas et le bord supérieur des barrières de sécurité.
- Toujours mettre en place les barrières de sécurité de chaque côté du lit du haut.
- Interdire les jeux brutaux sur les lits ou en dessous des lits ainsi que les sauts sur les lits.
- Interdire la présence de plus d'une personne sur le lit superposé.
- Si le lit du haut est destiné à être disposé près d'un mur, la barrière de sécurité qui s'étend sur toute la longueur du lit doit se trouver du côté du mur, afin d'empêcher tout coincement entre le lit et le mur. Tenir compte des avertissements qui figurent à un bout du lit du haut et sur la boîte.
- Ne pas retirer les étiquettes d'avertissement apposées sur le lit.
- À l'occasion, s'assurer que les barrières de sécurité, l'échelle et autres éléments sont au bon endroit et en bon état, et que tous les dispositifs d'assemblage sont bien serrés.
- Ne pas utiliser de pièces de substitution.
- Communiquer avec le fabricant ou le détaillant pour obtenir des pièces de rechange.
- Ne pas utiliser de matelas ou de lits d'eau.
- Conserver ces directives pour consultation.
- Pour plus de sécurité, installer une veilleuse pour l'enfant dormant dans le lit du haut.
- **RISQUE D'ÉTRANGLEMENT** – Ne jamais fixer ni accrocher au lit superposé des articles, comme des crochets, des courroies ou des cordes à sauter, qui ne sont pas conçus pour être utilisés avec ce meuble.

Vous trouverez dans cette notice la liste de la quincaillerie et des pièces que comporte le lit superposé, ainsi que des instructions d'assemblage complètes. L'assemblage est très simple et nécessite seulement l'utilisation d'un tournevis à tête plate et d'un tournevis à tête cruciforme. Une perceuse électrique est utile pour le vissage des vis à tête cruciforme, mais n'est pas indispensable. L'assemblage sera plus facile si vous prenez le temps de trier la quincaillerie et de vous familiariser avec la fonction de chaque pièce.

Pour obtenir de l'aide concernant l'assemblage, le remplacement de pièces ou tout autre sujet, communiquez avec le service d'assistance téléphonique sans frais. Vous pouvez aussi nous faire parvenir votre demande ou vos commentaires; un représentant du service à la clientèle de fera un plaisir de vous répondre.

Merci et profitez bien de votre nouveau meuble!

QUINCAILLERIE

16 boulons de 110 mm (3,94 po)

Pour fixer la tête et le pied des lits aux longerons



16 écrous à portée cylindrique

Pour retenir les boulons



16 boulons de 40 mm (1,57 po)

Pour fixer les barrières de sécurité au lit du haut



4 goujons

Pour assujettir les deux lits



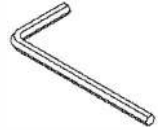
56 vis à lattes de 30 mm (1,18 po)

Pour fixer les lattes aux longerons



1 clé hexagonale

Pour serrer les boulons



2 vis à bois de 15 mm (0,59 po)

Pour fixer les crochets de l'échelle au longeron



PIÈCES DU LIT SUPERPOSÉ

2 bouts de lit étroits

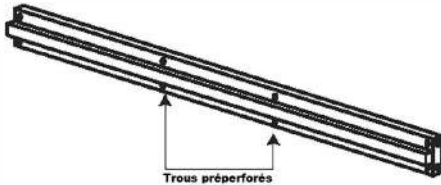


2 bouts de lit larges



2 longerons du lit du haut

Pour assembler les bouts du lit du haut



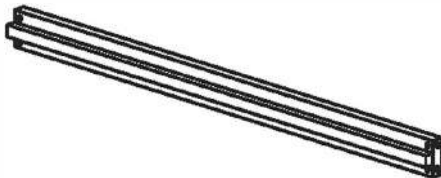
1 courte barrière de sécurité

Pour le lit du haut



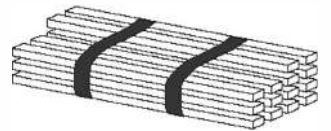
2 longerons du lit du bas

Pour assembler les bouts du lit du bas



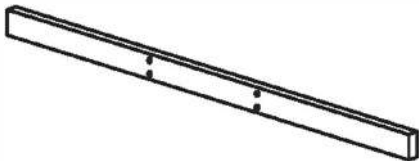
2 sommiers à lattes

Reposent sur les longerons des lits et supportent les matelas



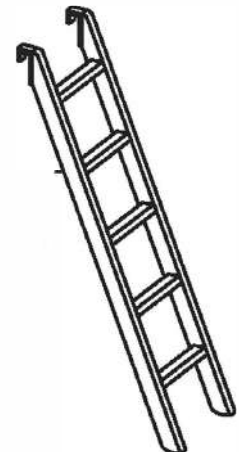
2 traverses de la longue barrière de sécurité

À fixer aux montants de la longue barrière de sécurité du lit du haut (côté mur)



1 échelle

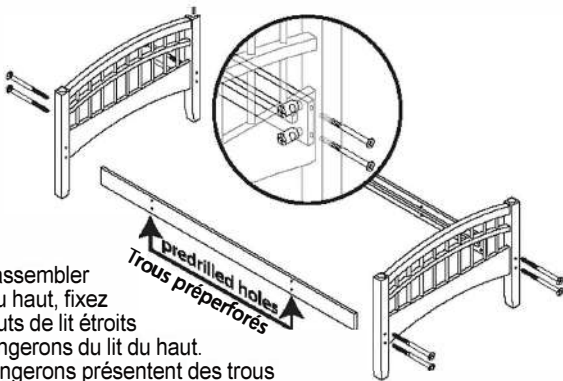
À accrocher sur le longeron avant du lit du haut pour accéder à ce dernier



2 montants

Pour fixer les traverses de la longue barrière de sécurité

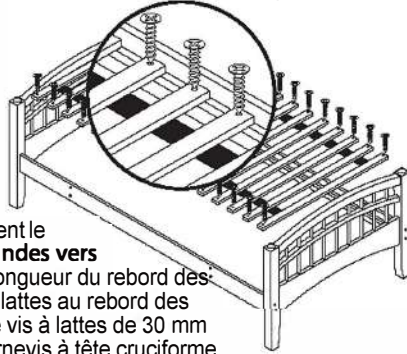




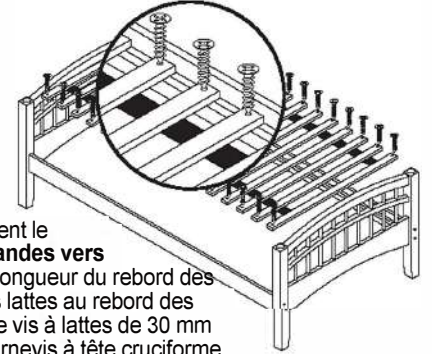
- 1)** Pour assembler le lit du haut, fixez les bouts de lit étroits aux longerons du lit du haut. Ces longerons présentent des trous préperforés pour l'installation d'une barrière de sécurité. Chaque longeron présente un rebord qui doit être dirigé vers l'intérieur du lit. Insérez des écrous à portée cylindrique dans les longerons. Vissez des boulons de 100 mm (3,94 po) dans les bouts du lit et les écrous à portée cylindrique. Serrez les boulons avec une clé hexagonale.



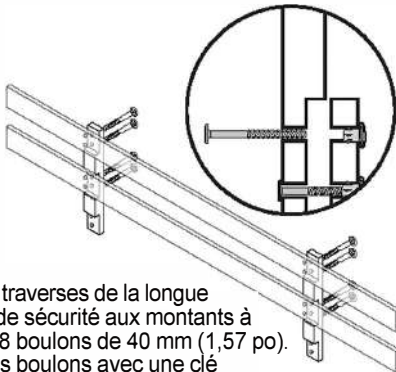
- 5)** Pour assembler le lit du bas, fixez les grands bouts de lit aux longerons du lit du bas. Insérez des écrous à portée cylindrique dans les longerons. Vissez des boulons de 100 mm (3,94 po) dans les bouts du lit et les écrous à portée cylindrique. Serrez les boulons avec une clé hexagonale.



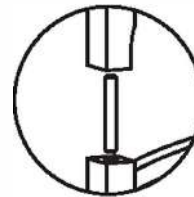
- 2)** Déroulez uniformément le sommier à lattes (**bandes vers le bas**) sur toute la longueur du rebord des longerons. Fixez les lattes au rebord des longerons à l'aide de vis à lattes de 30 mm (1,18 po) et d'un tournevis à tête cruciforme. Un tournevis électrique réglé à un faible couple de serrage est utile pour cette étape.



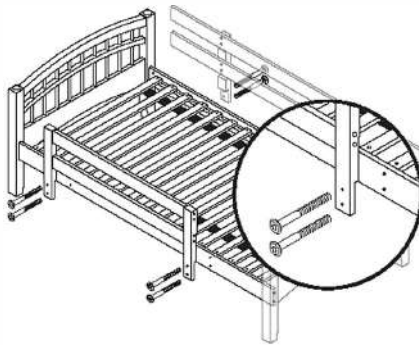
- 6)** Déroulez uniformément le sommier à lattes (**bandes vers le bas**) sur toute la longueur du rebord des longerons. Fixez les lattes au rebord des longerons à l'aide de vis à lattes de 30 mm (1,18 po) et d'un tournevis à tête cruciforme. Un tournevis électrique réglé à un faible couple de serrage est utile pour cette étape.



- 3)** Fixez les traverses de la longue barrière de sécurité aux montants à l'aide de 8 boulons de 40 mm (1,57 po). Serrez les boulons avec une clé hexagonale.



- 7)** Insérez les goupilles dans les trous ménagés sur le dessus des bouts du lit du bas. Installez le lit du haut sur le lit du bas.



- 4)** Fixez les barrières de sécurité courte et longue au longeron approprié du lit du haut, à l'aide de 8 boulons de 40 mm (1,57 po). Installez la longue barrière du côté du lit qui peut être placé contre un mur. Mettez la courte barrière du côté où se trouve l'échelle; ne placez jamais l'échelle contre le mur.



- 8)** Vous pouvez fixer l'échelle de façon permanente à l'aide des 2 vis à bois de 15 mm (0,59 po). Enfin, avec la clé hexagonale, resserrer tous les boulons pour solidifier le lit superposé. Notez qu'il faut à l'occasion resserrer toute la quincaillerie du lit.