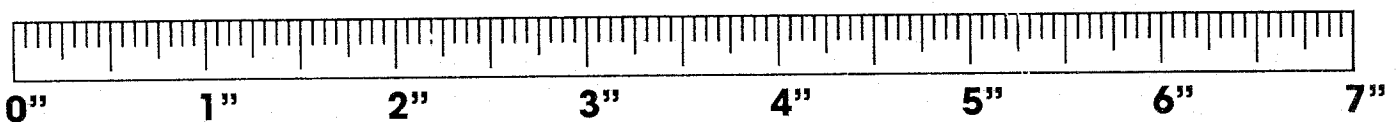
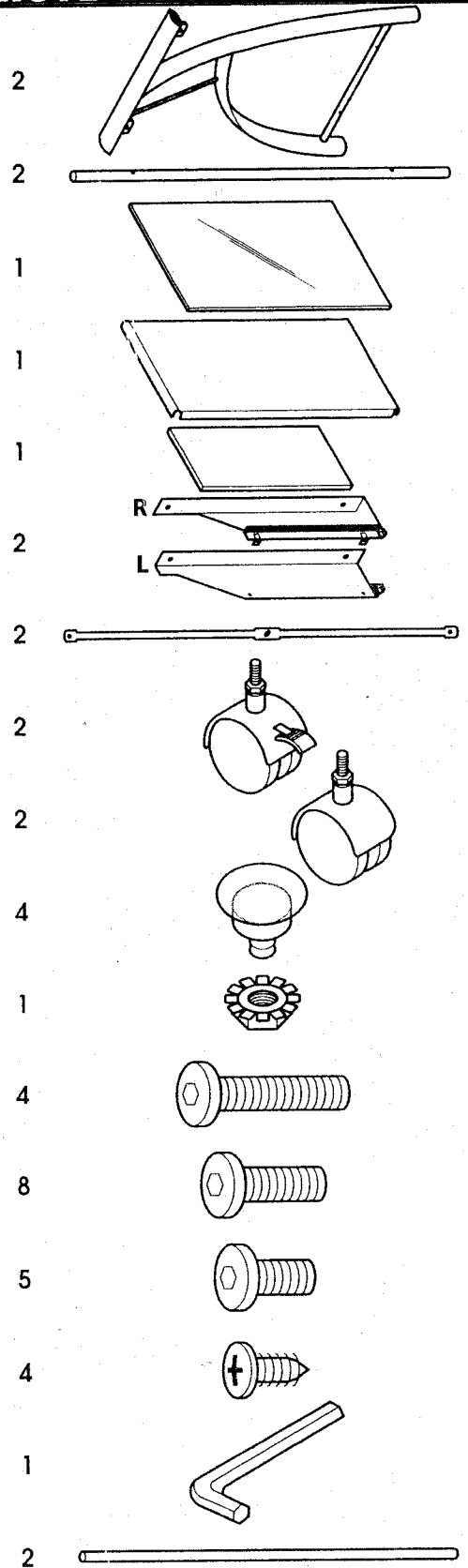
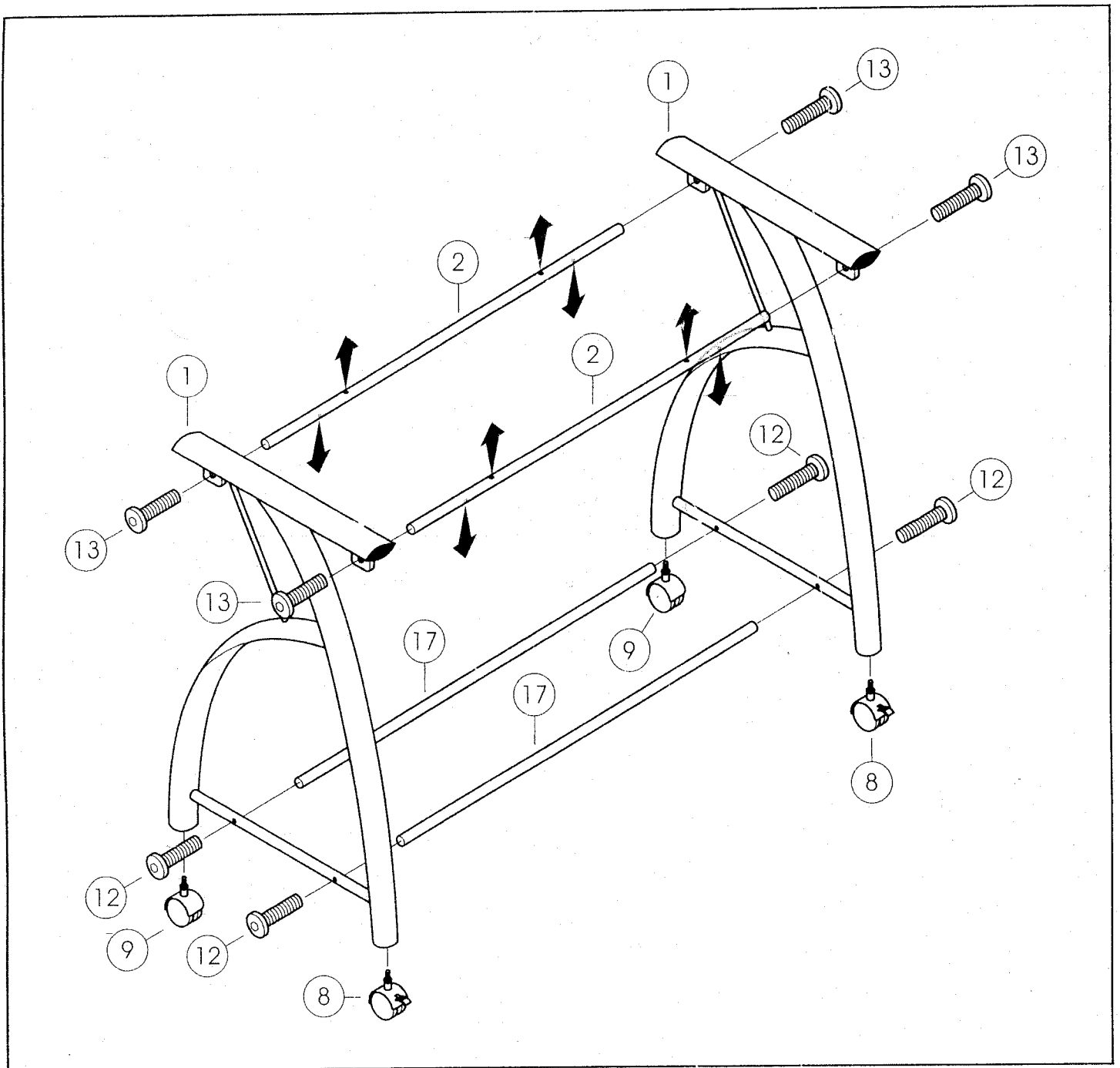




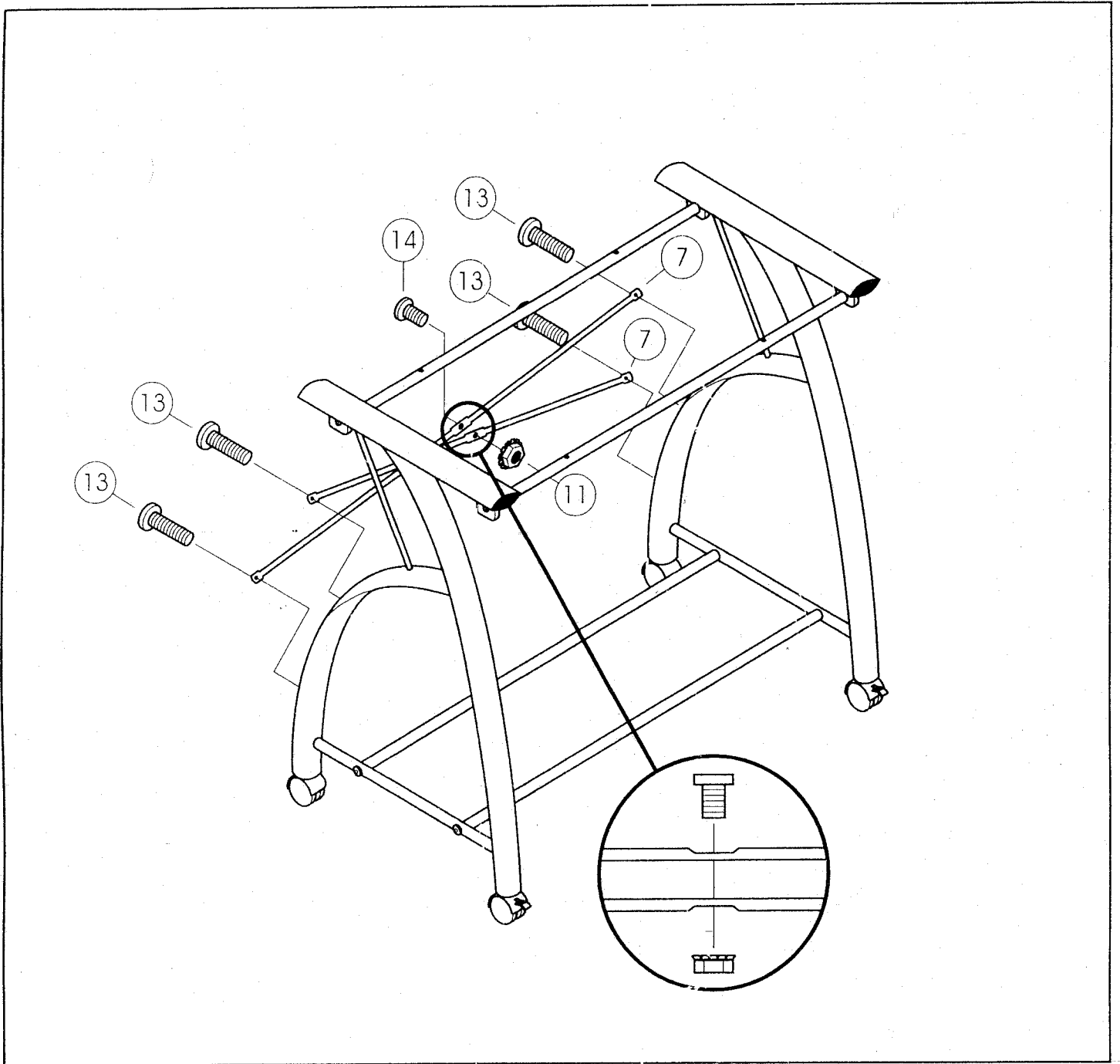
PARTS LIST / LISTA DE PARTES / LISTE DES PIÈCES

1. LEG
PATA
JAMBE
2. TOP TUBE
TUBO SUPERIOR
TUBE SUPERIEURE
3. DESKTOP
MESA DE VIDRIO
TABLE EN VERRE
4. BOTTOM SHELF
ESTANTE INFERIOR
ETAGERE INFERIEURE
5. KEYBOARD SHELF
ESTANTE DE TECLADO
ETAGERE DE CLAVIER
6. KEYBOARD SLIDER (1 LEFT AND 1 RIGHT)
DESIZADOR DE TECLADO (1 IZQUIERDO Y 1 DERECHO)
GLISSEUR DE CLAVIER (1 GAUCHE ET 1 DROITE)
7. REAR STABILIZER
ESTABILIZADOR TRASERO
STABILISATEUR ARRIERE
8. LOCKING CASTER
RUEDA CON SEGURO
ROULLETTE AVEC FREINE
9. NON-LOCKING CASTER
RUEDA SIN SEGURO
ROULLETTE SANS FREINE
10. GLASS SPACER
ESPACIADOR PARA VIDRIO
COUSSIN POUR VERRE
11. NUT
TUERCA
ECROU
12. ALLEN BOLT - 1/4" X 1-1/4"
PERNO ALLEN - 6MM X 32MM
BOULON ALLEN - 6MM X 32MM
13. ALLEN BOLT - 1/4" X 3/4"
PERNO ALLEN - 6MM X 19MM
BOULON ALLEN - 6MM X 19MM
14. ALLEN BOLT - 1/4" X 1/2"
PERNO ALLEN - 6MM X 12MM
BOULON ALLEN - 6MM X 12MM
15. PHILLIPS SCREW - 1/2"
TORNILLO DE CRUZ - 12MM
VIS CRUCIFORME - 12MM
16. ALLEN WRENCH
LLAVE ALLEN
CLÉ ALLEN
17. BOTTOM TUBE
TUBO INFERIOR
TUBE INFERIEURE

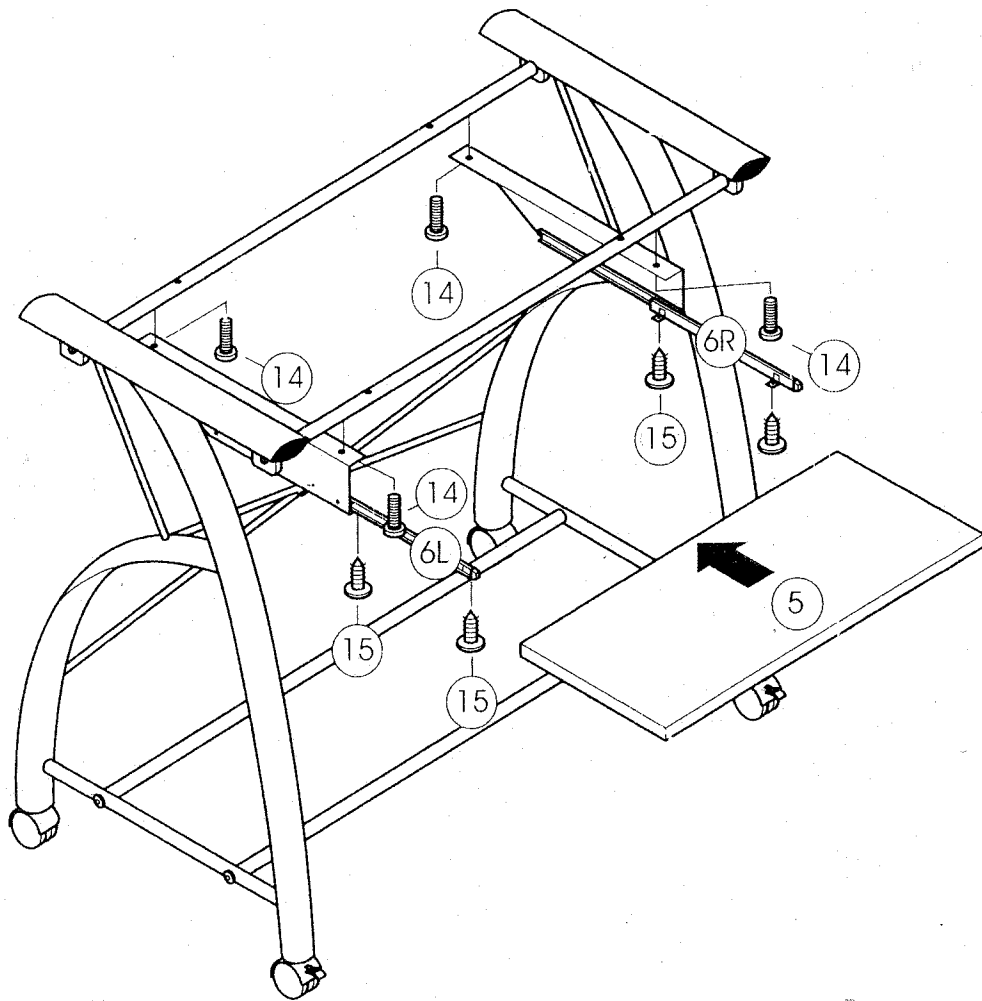




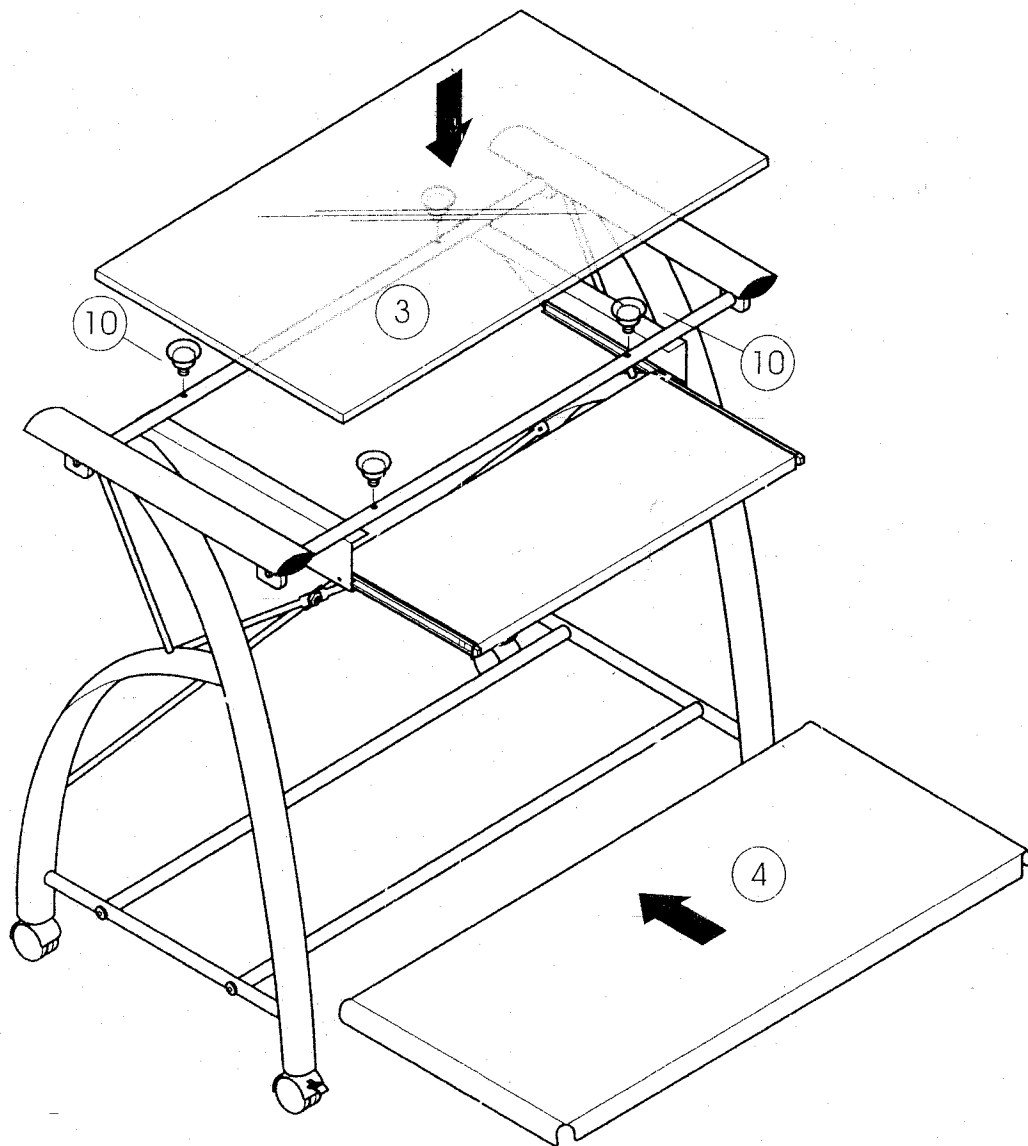
- 1.**
- SCREW LOCKING CASTERS (8) INTO BOTTOM OF LEGS (1).
 - SCREW NON-LOCKING CASTERS (9) INTO BOTTOM OF LEGS (1).
 - ATTACH TOP TUBES (2) TO LEGS USING ALLEN BOLTS (13).
(SEE ARROWS FOR HOLE POSITION)
 - ATTACH BOTTOM TUBES (17) TO LEGS USING ALLEN BOLTS (12).
-
- ATORNILLE LAS RUEDAS CON SEGURO (8) EN EL FONDO DE LAS PATAS (1).
 - ATORNILLE LAS RUEDAS SIN SEGURO (9) EN EL FONDO DE LAS PATAS (1).
 - FIJE LOS TUBOS SUPERIORES (2) A LAS PATAS USANDO PERNOS ALLEN (13).
(VEA LAS FLECHAS PARA POSICION DE LOS AGUJEROS)
 - FIJE LOS TUBOS INFERIORES (17) A LAS PATAS USANDO PERNOS ALLEN (12).
-
- VISSEZ LES ROULETTES AVEC FREINE (8) DANS LE BAS DES JAMBES (1).
 - VISSEZ LES ROULETTES SANS FREINE (9) DANS LE BAS DES JAMBES (1).
 - ATTACHEZ LES TUBES SUPÉRIEURES (2) AUX JAMBES À L'AIDE DES BOULONS ALLEN (13).
(REGARDEZ LES FLÈCHES POUR POSITION DES TROUS)
 - ATTACHEZ LES TUBES INFÉRIEURES (17) AUX JAMBES À L'AIDE DES BOULONS ALLEN (12).



- 2.**
- CONNECT REAR STABILIZERS (7) AT CENTER USING ALLEN BOLT (14) AND NUT (11) (DO NOT OVERTIGHTEN).
 - ATTACH REAR STABILIZERS TO LEGS USING ALLEN BOLTS (13).
 - CONECTE ESTABILIZADORES TRASEROS (7) AL CENTRO USANDO PERNO ALLEN (14) Y TUERCA (11) (NO APRIETE DEMASIADO).
 - FIJE LOS ESTABILIZADORES TRASEROS A LAS PATAS USANDO PERNOS ALLEN (13).
 - RELIEZ STABILISATEURS ARRIÈRE (7) AU CENTRE À L'AIDE DU BOULON ALLEN (14) ET DE L'ÉCROU (11) (NE TROP SERREZ PAS).
 - ATTACHEZ LES STABILISATEURS ARRIÈRE AUX JAMBES À L'AIDE DES BOULONS ALLEN (13).



- 3.**
- ATTACH KEYBOARD SLIDERS (6) TO TUBES USING ALLEN BOLTS (14).
 - ATTACH KEYBOARD SHELF (5) TO TABS ON SLIDERS USING PHILLIPS SCREWS (15).
 - FIJE LOS DESLIZADORES DE TECLADO (6) A LOS TUBOS USANDO PERNOS ALLEN (14).
 - FIJE EL ESTANTE DE TECLADO (5) A LAS PESTAÑAS EN LOS DESLIZADORES USANDO TORNILLOS DE CRUZ (15).
 - ATTACHEZ LES GLISSEURS DE CLAVIER (6) AUX TUBES À L'AIDE DE BOULONS ALLEN (14).
 - ATTACHEZ L'ÉTAGÈRE DE CLAVIER (5) AUX LANGUETTES SUR DES GLISSEURS À L'AIDE DES VIS CRUCIFORMES (15).



- 4.**
- INSERT GLASS SPACERS (10) INTO HOLES IN TUBES.
 - CAREFULLY PLACE DESKTOP (3) ONTO SPACERS.
 - PLACE BOTTOM SHELF (4) ONTO BOTTOM TUBES.
 - SLIDE KEYBOARD SHELF IN AND CUT SEVERAL TIMES TO ENSURE A SMOOTH MOTION.
(IF NEEDED, LOOSEN REAR STABILIZERS, ADJUST POSITION AND RETIGHTEN TO HELP KEYBOARD SHELF ALIGNMENT)
-
- INSERTE LOS ESPACIADORES PARA VIDRIO (10) EN LOS AGUJEROS EN LOS TUBOS.
 - CUIDADOSAMENTE COLOQUE LA MESA (3) SOBRE LOS ESPACIADORES.
 - COLOQUE EL ESTANTE INFERIOR (4) SOBRE LOS TUBOS DE FONDO.
 - RESBALE EL ESTANTE DEL TECLADO ADENTRO Y AFUERA VARIAS VECES PARA ASEGURAR UN MOVIMIENTO COMODO.
(SI ES NECESARIO, AFLOJE LOS ESTABILIZADORES TRASEROS, AJUSTE LA POSICIÓN Y VUÉLVALA A APRETAR PARA AYDAR LA ALINEACIÓN DEL ESTANTE DE TECLADO)
-
- INSERTEZ LES COUSSINS POUR VERRE (10) DANS DES TROUS DANS DES TUBES.
 - SOIGNEUSEMENT PLACEZ LE TABLE (3) SUR DES COUSSINS.
 - PLACEZ L'ÉTAGÈRE INFÉRIEURE (4) DANS DES TUBES INFÉRIEURES.
 - GLISSEZ L'ÉTAGÈRE DE CLAVIER DEDANS ET DEHORS PLUSIEURS FOIS D'ASSURER UN MOUVEMENT SANS HEURT.
(SI NÉCESSAIRE, DÉTACHEZ LES STABILISATEURS ARRIÈRE, AJUSTEZ LA POSITION ET RESSERREZ POUR AIDER LE CADRAGE D'ÉTAGÈRE DE CLAVIER)