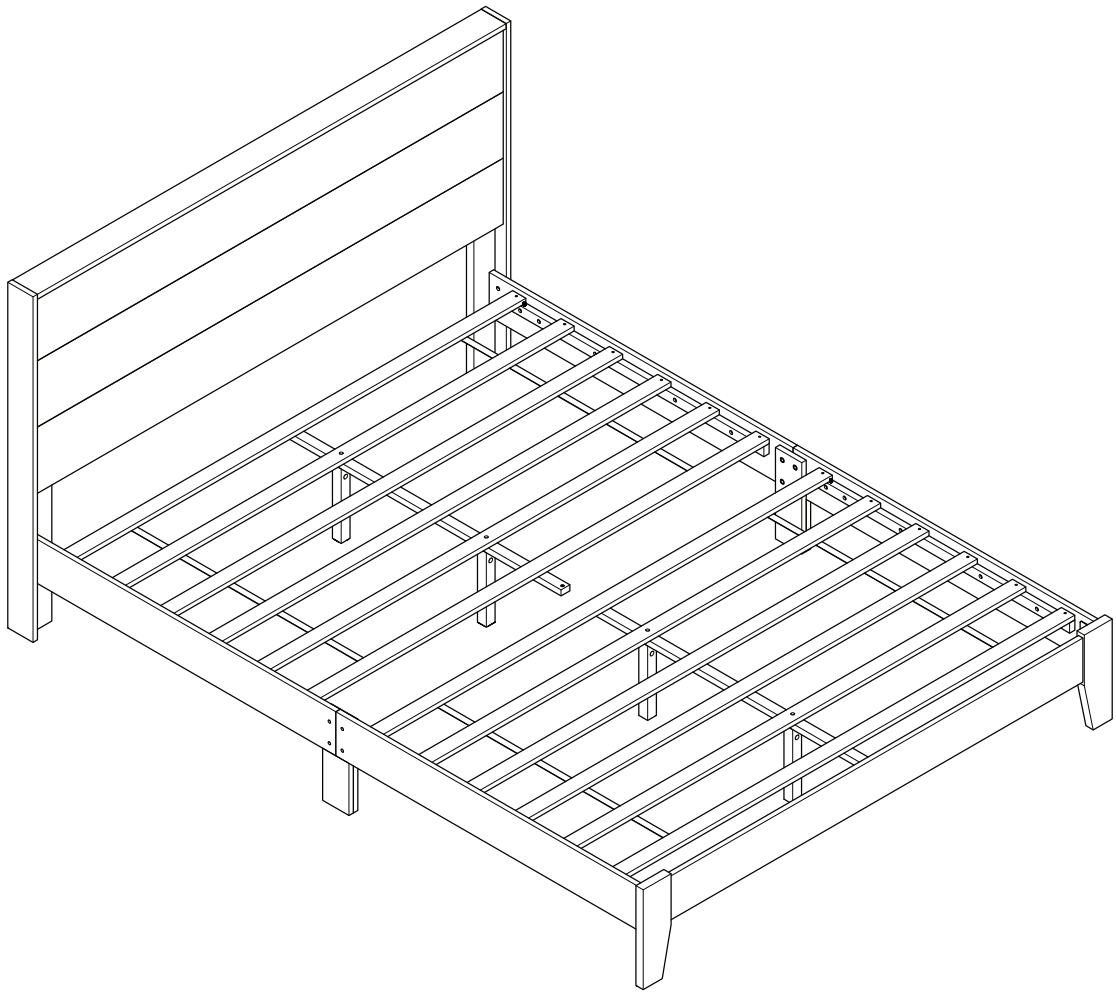


**ASSEMBLY INSTRUCTIONS / INSTRUCTIONS
D'ASSEMBLAGE / INSTRUCTIVO DE ARMADO**



FG-DI/KO/WH/WZ/OO-PU-1-1293-GAL

NOTES ON ASSEMBLY / NOTES POUR L'ASSEMBLAGE / NOTAS SOBRE EL ENSAMBLE

- To ensure ease of assembly read all instructions before assembly and follow step by step illustrations.
- Keep instructions for future use.
- Adult assembly required.  2 person required. 
- Due to the presence of small parts during assembly, keep out of reach of children until assembly is complete.

- Pour assurer l'assemblage facile veuillez lire toutes les instructions avant l'assemblage et veuillez suivre les illustrations pour chaque étapes.
- Veuillez garder ces instructions pour l'usage ulterieur.
- Assemblage requis pas un adulte.  2 personnes requises. 
- Due a la presence de petite pieces durant l'assemblage, veuillez garder hors de porter des enfants jusqu'a ce que l'assemblage soit completer.

- Para garantizar la facilidad de ensamble lea las instrucciones antes de iniciar y siga paso a paso las ilustraciones.
- Guarde las instrucciones para futuras referencias.
- El ensamble requiere de un adulto.  2 personas requeridas. 
- Debido a que hay piezas pequeñas, mantenga fuera del alcance a los niños durante el ensamble, hasta que haya terminado.

MAINTENANCE TIPS / CONSEILS D'ENTRETIEN / CONSEJOS DE MANUTENIMIENTO

- Never let liquids or damp cloths sit on this furniture.
- Never use chemical cleaning products. They can damage the finish. For cleaning, use only a slightly damp cloth and wipe dry.
- To avoid dulling of the finish, do not place furniture in direct sunlight.
- Do not put plastic or rubber rings under appliances. Use cloth of felt protectors.
- To clean, use a soft or slightly damp cloth, then wipe with a clean, dry cloth.

- Ne jamais laisser de liquide ou linge humide sur le meuble.
- Ne jamais utiliser de nettoyeurs à base de produits chimiques, cela va endommager le fini. Utiliser seulement un linge légèrement humide.
- Ne pas placer le meuble directement au soleil pour prévenir le ternissement.
- Évitez de déposer des appareils avec des rondelles de plastique ou de caoutchouc. Utilisez un protecteur en tissu ou en feutre.
- Pour nettoyer, utilisez un linge doux ou légèrement humecté. Essayez par la suite avec un linge propre et sec.

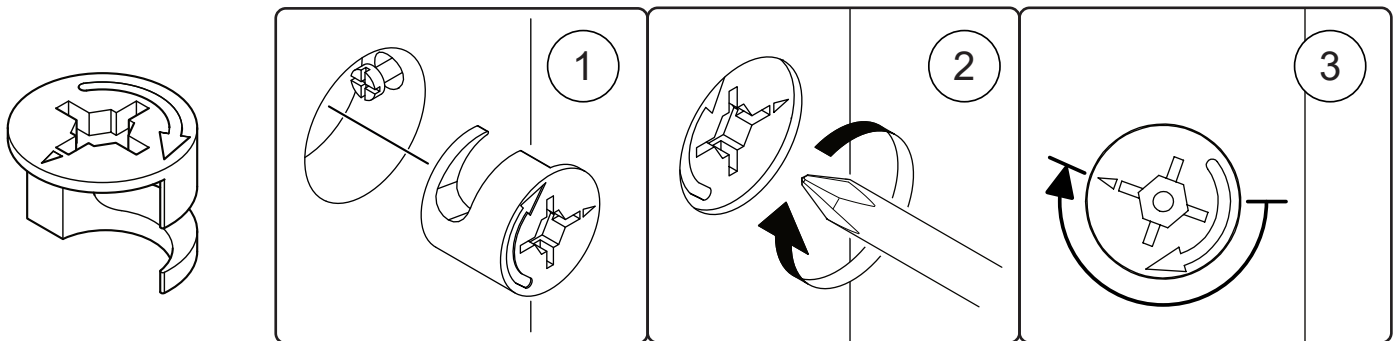
- Nunca deje un líquido o un trapo húmedo sobre el mueble.
- Nunca utilice limpiadores a base de químicos, estos dañaran le acabado. Use sólo un paño húmedo.
- No esponga el mueble directamente al sol para prevenir empañamiento.
- Evite apoyar aparatos con redondeles de plástico o de goma. Utilizar un protector de tela o de fieltro.
- Para limpiar, utilice un trapo suave o ligeramente humedecido. Seque luego con un trapo limpio y seco.

MINIFIX CAM & MINIFIX BOLT & WOOD DOWEL
CAMÉRA MINIFIX & BOULON MINIFIX & CHEVILLE BOIS
CÁMARA MINIFIX & PERNO MINIFIX & PASADOR DE MADERA

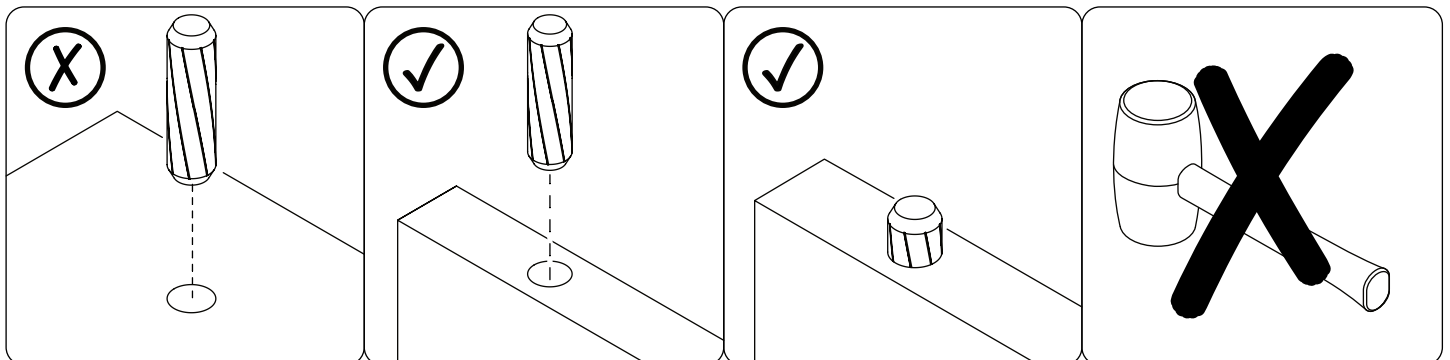
MINIFIX BOLT
BOULON MINIFIX
PERNO MINIFIX

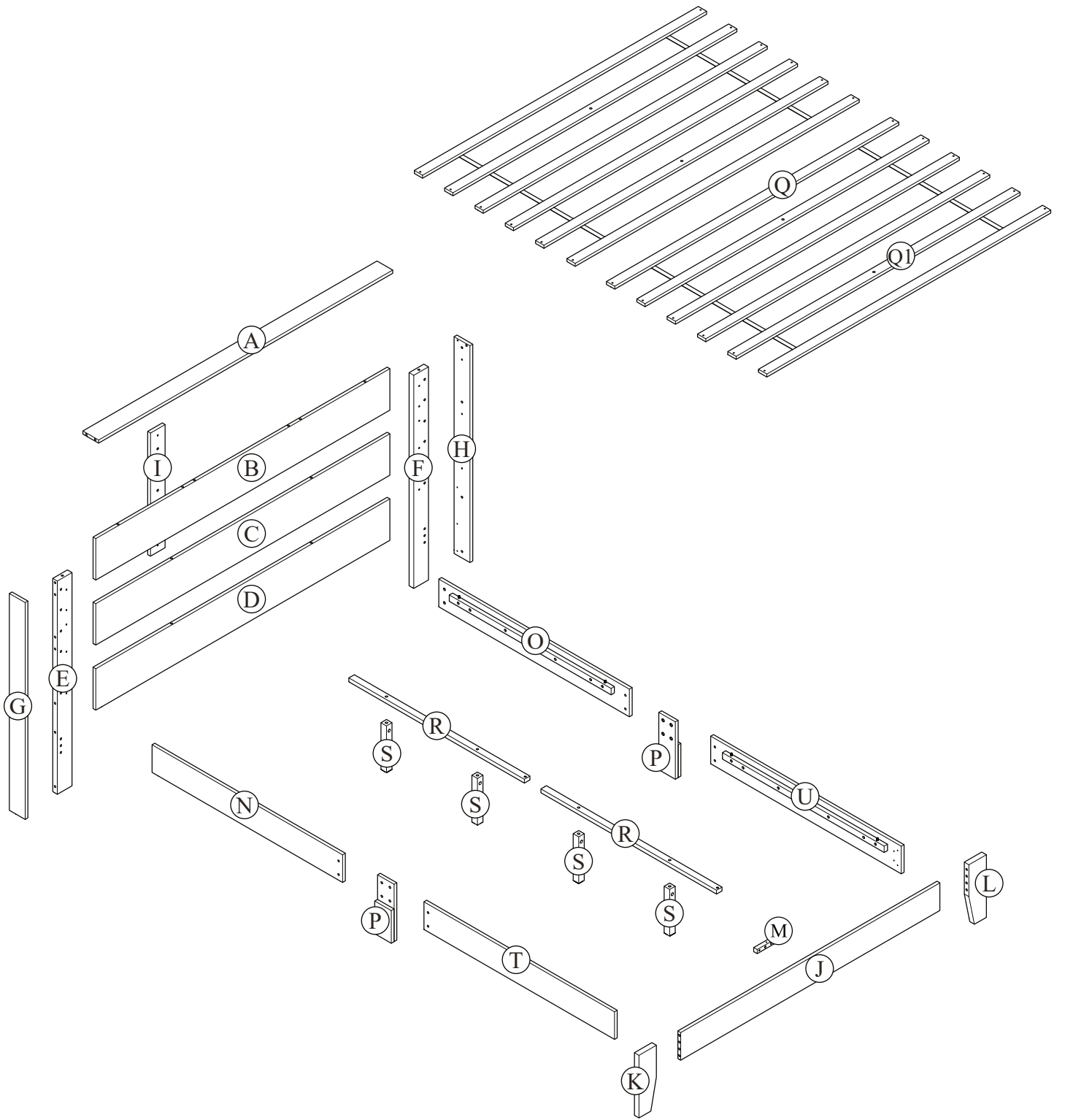


MINIFIX CAM
CAMÉRA MINIFIX
CÁMARA MINIFIX



WOOD DOWEL
CHEVILLE BOIS
PASADOR DE MADERA



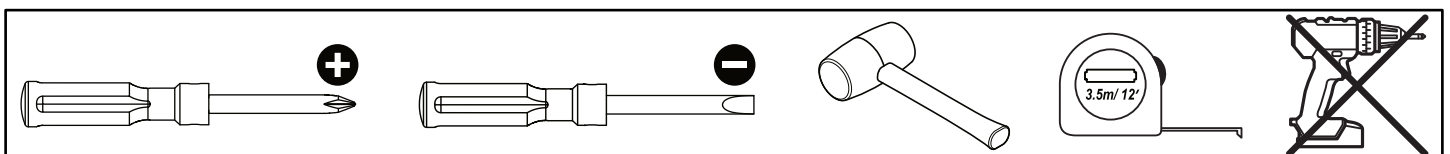


HARDWARE QUINCAILLERIE / HERRAJE




(A)	JCBC M6x30mm  8 units	(B)	JCBB M8x70mm  4 units	(C)	Spring Washer M6x13mm  8 units
(D)	Flat Washer M6x19mm  8 units	(E)	Screw M3.5x15mm  12 units	(F)	Screw M4x28mm  6 units
(G)	Screw M4x32mm  27 units	(H)	Dowel M8x20mm  17 + 2 units	(I)	Dowel M8x30mm  18 + 2 units
(J)	Dowel M8x50mm  8 units	(K)	Minifix Bolt EU24  12 units	(L)	Minifix Cam 15/12  16 units
(M)	JCBB M8x16mm  4 units	(N)	Allen Key M4  1 unit	(O)	Allen Key M5  1 unit
(P)	Bolt M6.8x40mm  4 units	(Q)	PVC L Bracket  6 units	(R)	Barrel Nut M6x10x13mm  8 units
(S)	Barrel Nut M8x12x18mm  4 units	(T)	Flat Washer M10x22mm  4 units	(U)	JCBC M6x65mm  4 units
(V)	Screw M4 x 38mm  12 units				

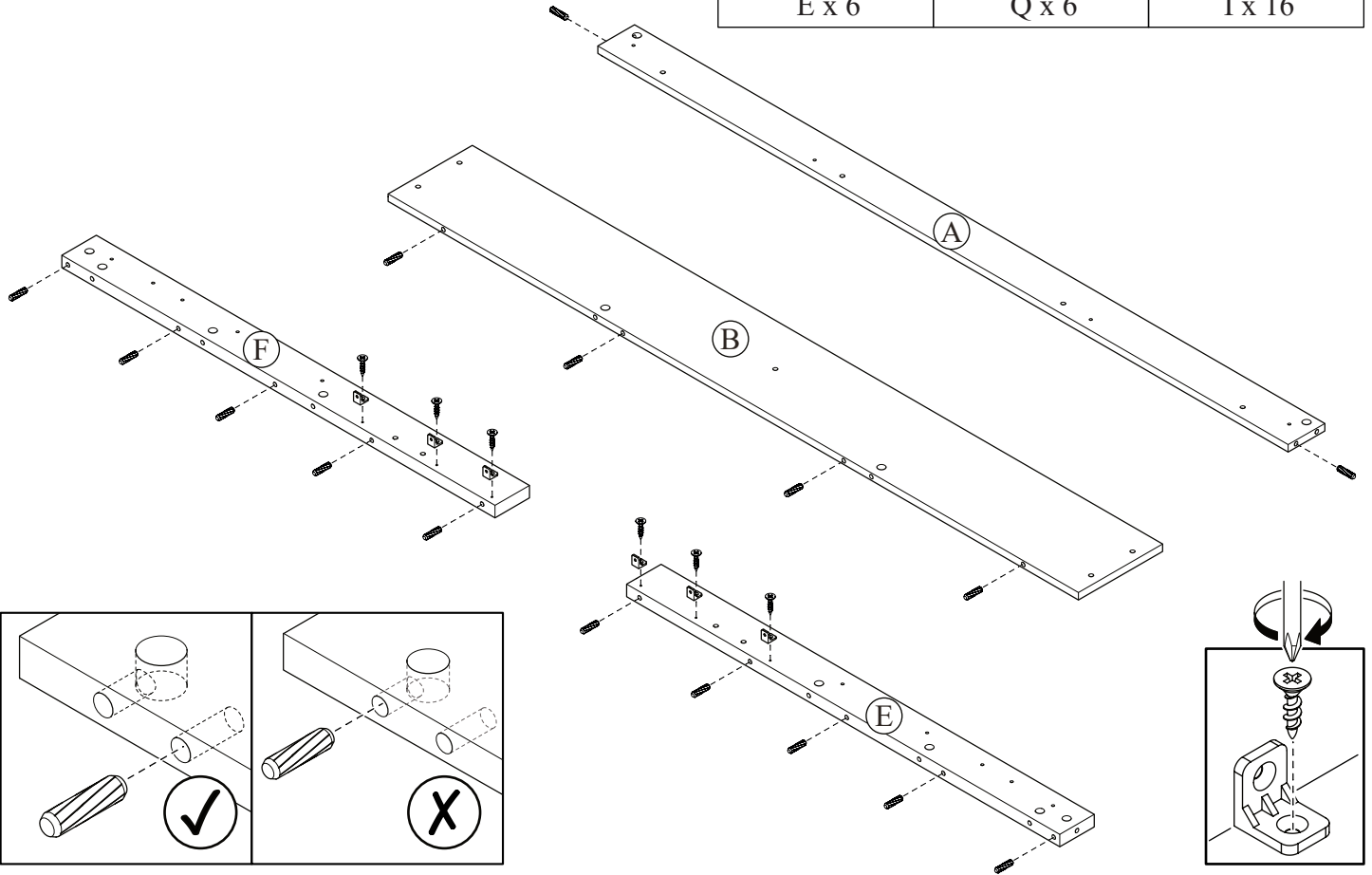
- Hardware quantity may supplied more than it required. Please keep spares and tools for future use.
- La cantidad de hardware puede suministrarse más de lo requerido. Guarde los repuestos y las herramientas para uso futuro.
- La quantité de matériel peut fournir plus que nécessaire. Veuillez conserver les pièces de rechange et les outils pour une utilisation future.

TOOLS NOT INCLUDED OUTILS PAS INCLUS / HERRAMIENTAS NO INCLUIDAS

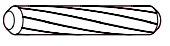


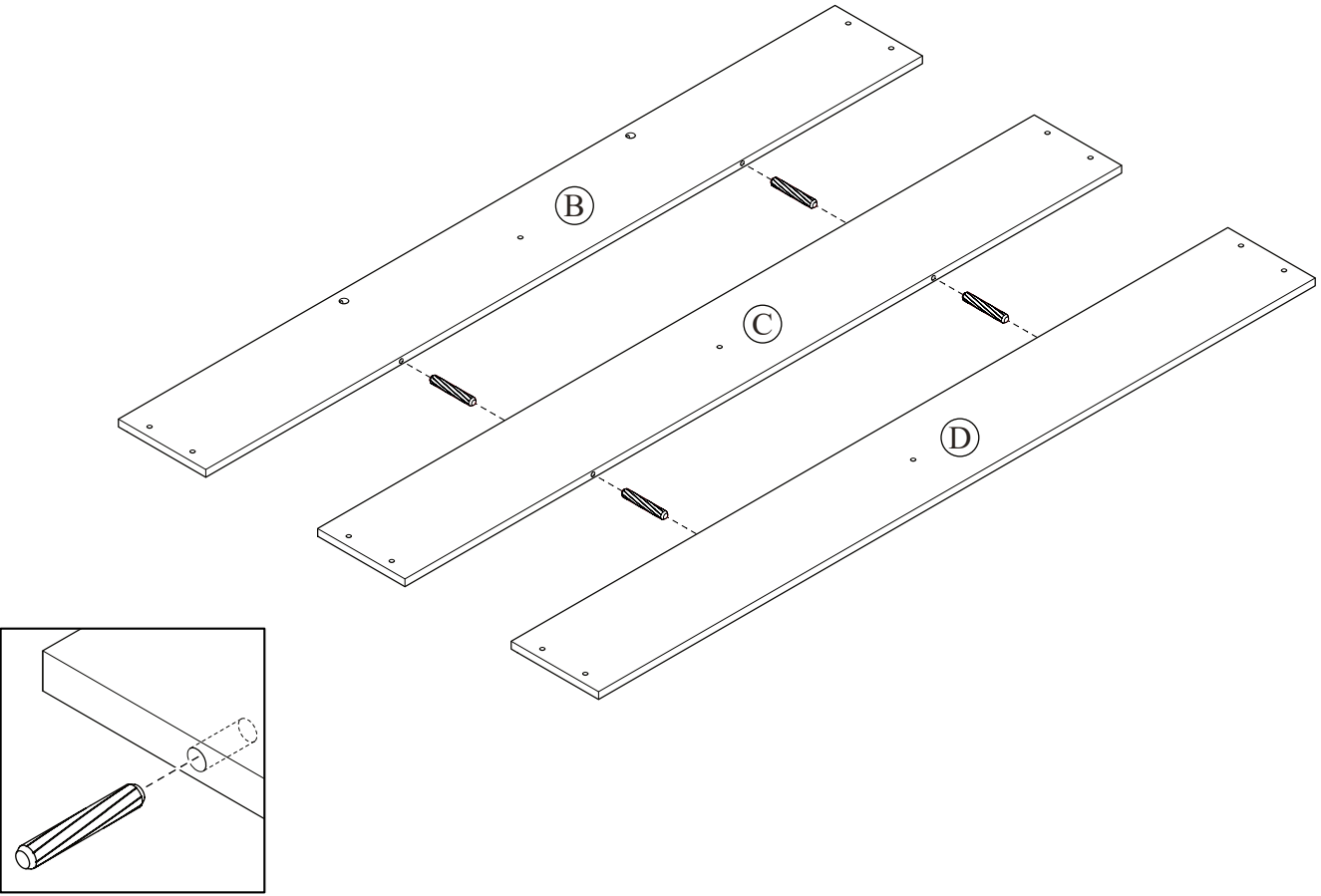
STEP 1

		
E x 6	Q x 6	I x 16

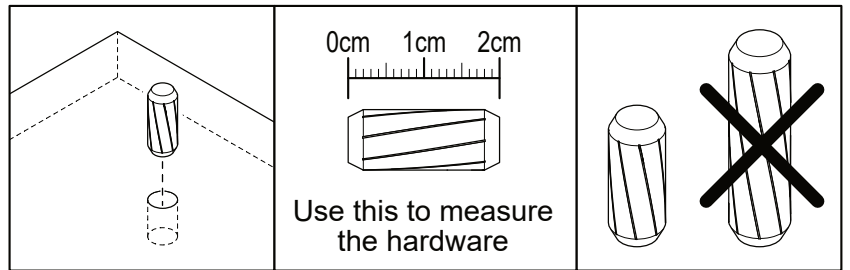
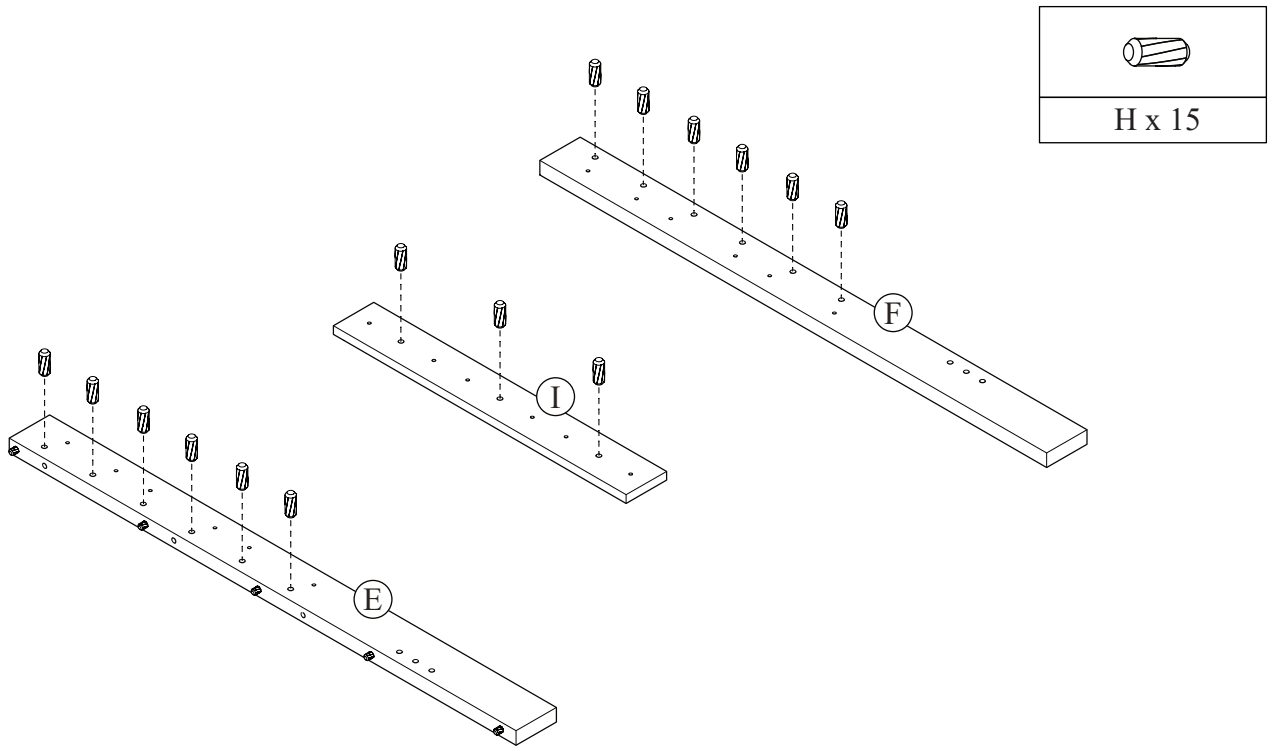


STEP 2

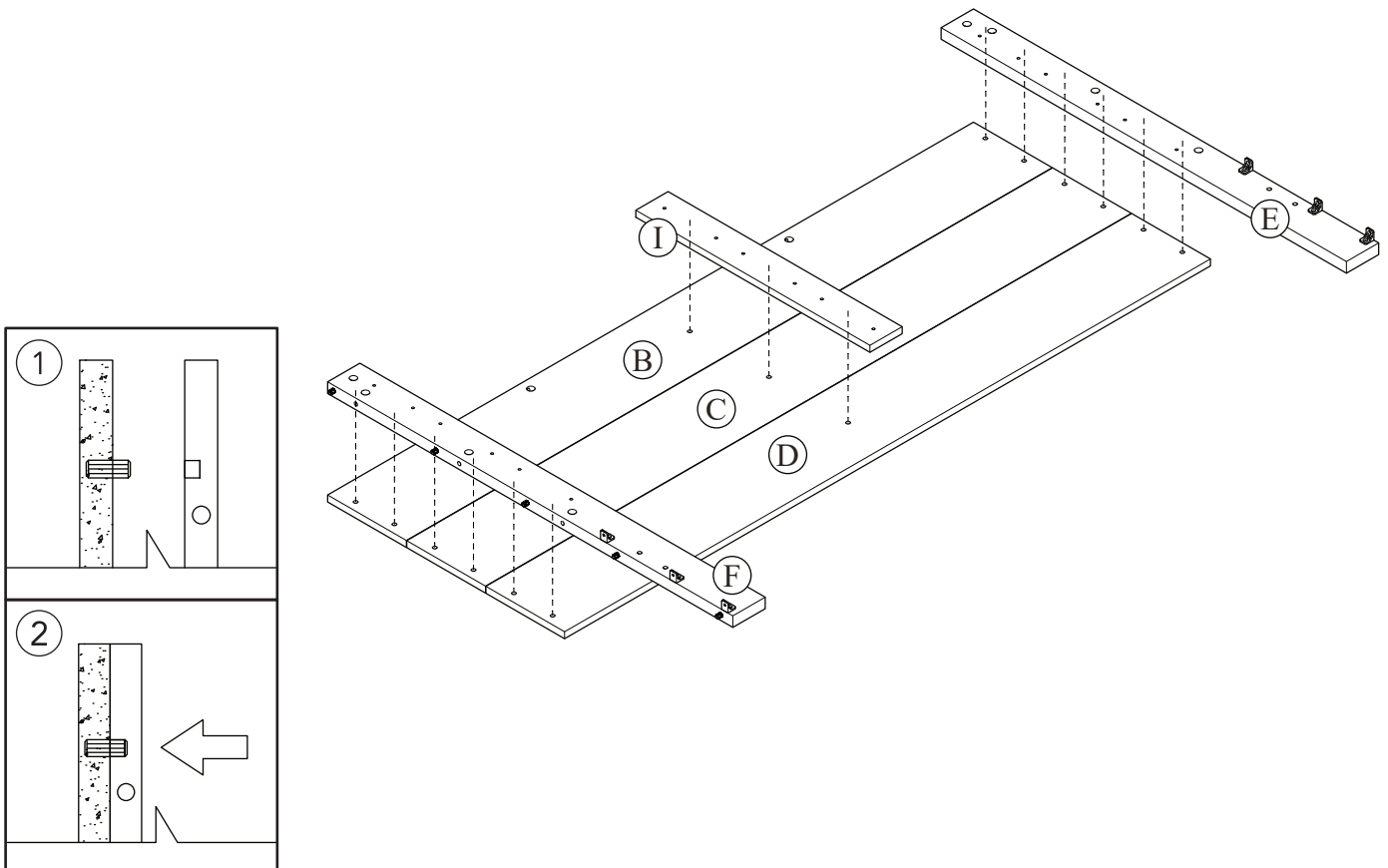

J x 4



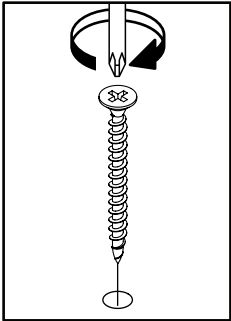
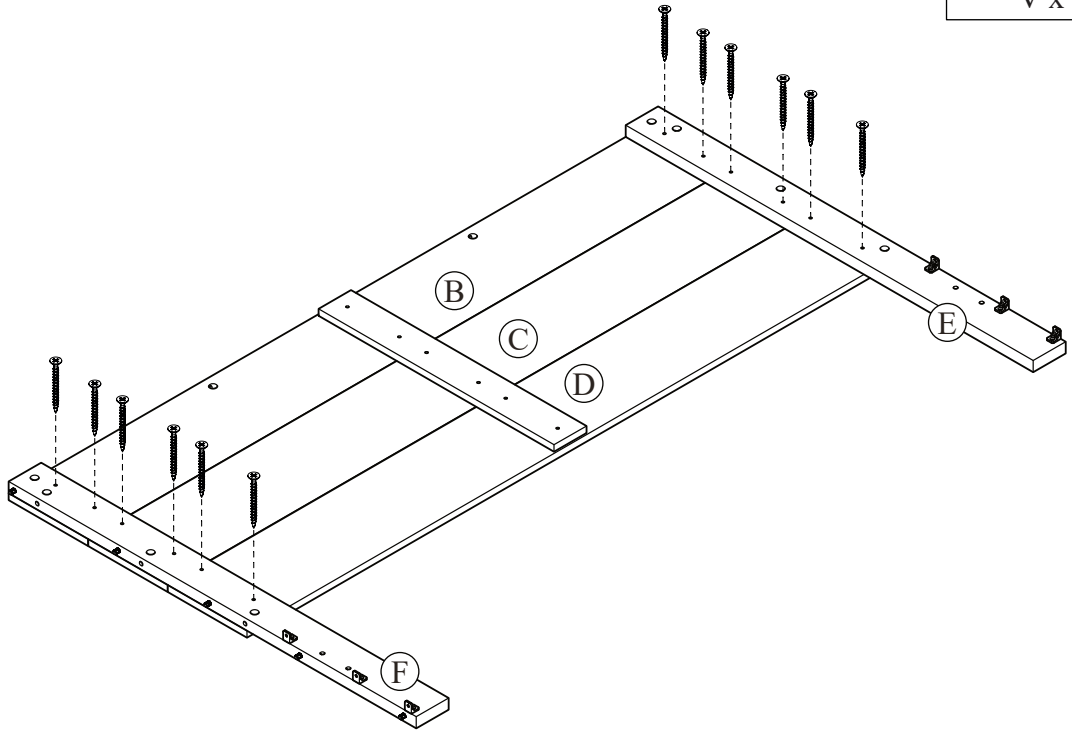
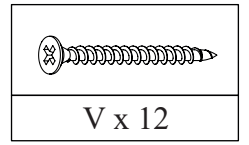
STEP 3



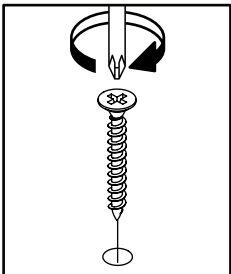
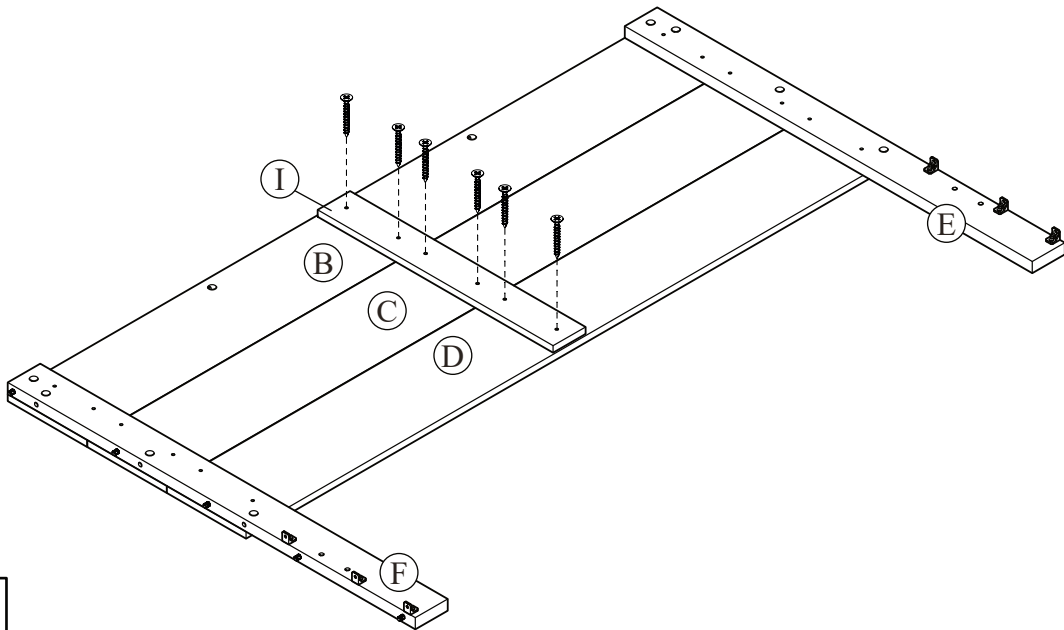
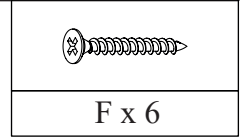
STEP 4



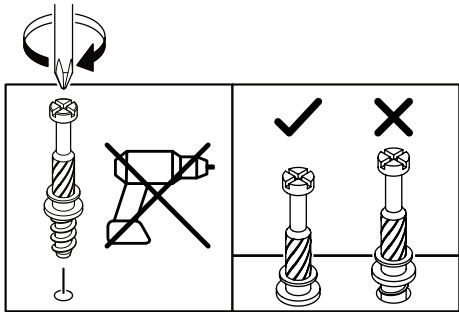
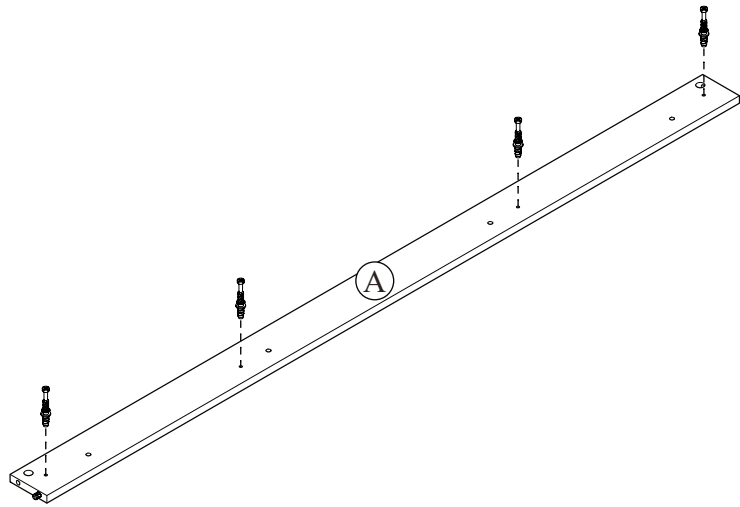
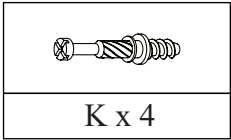
STEP 5



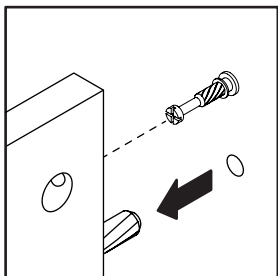
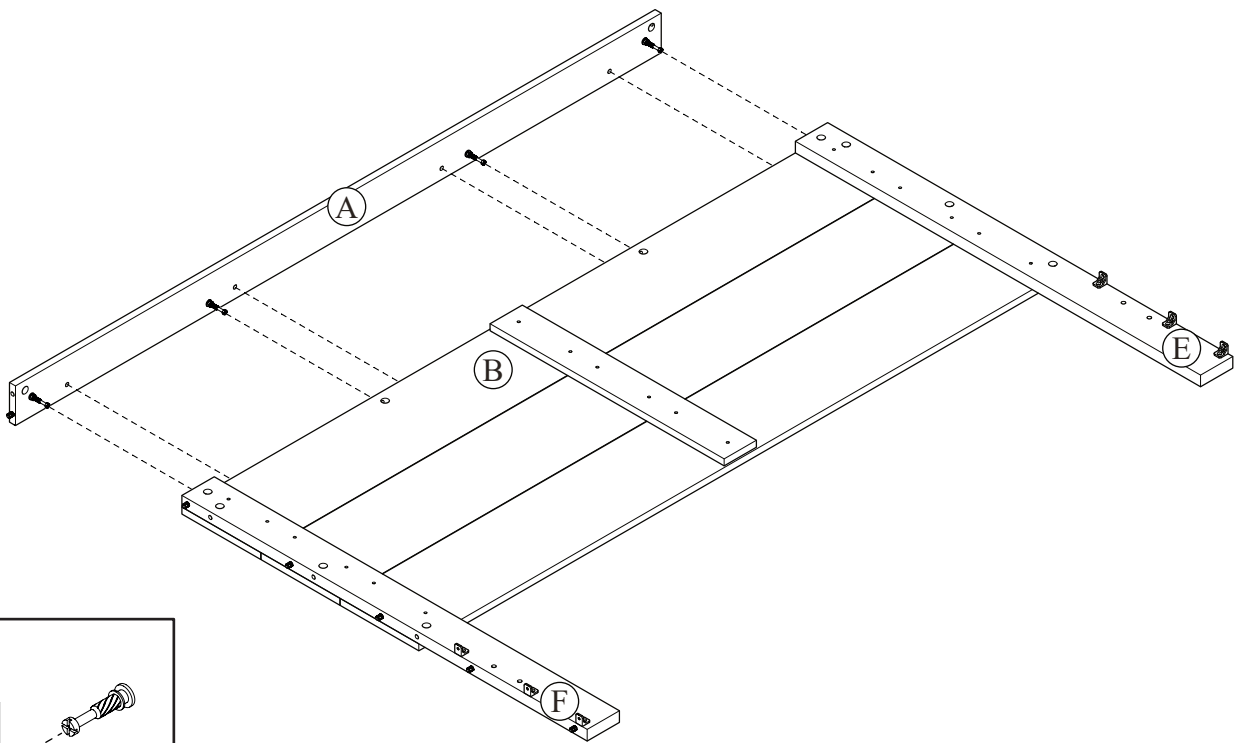
STEP 6



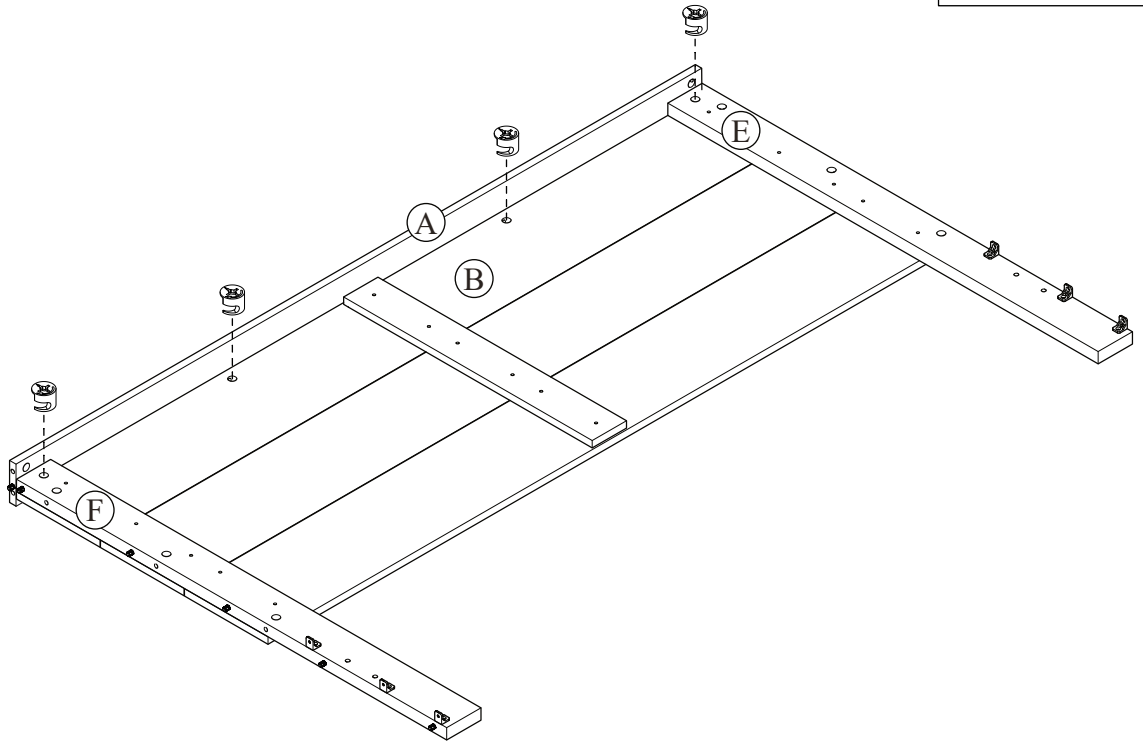
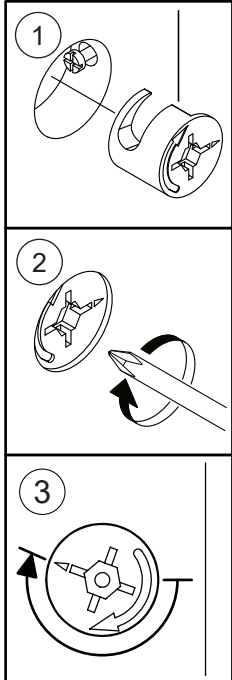
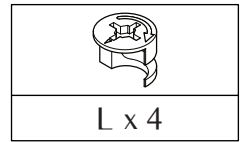
STEP 7



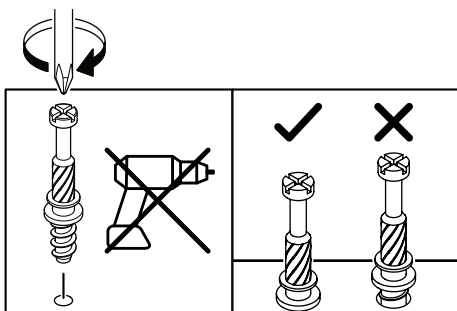
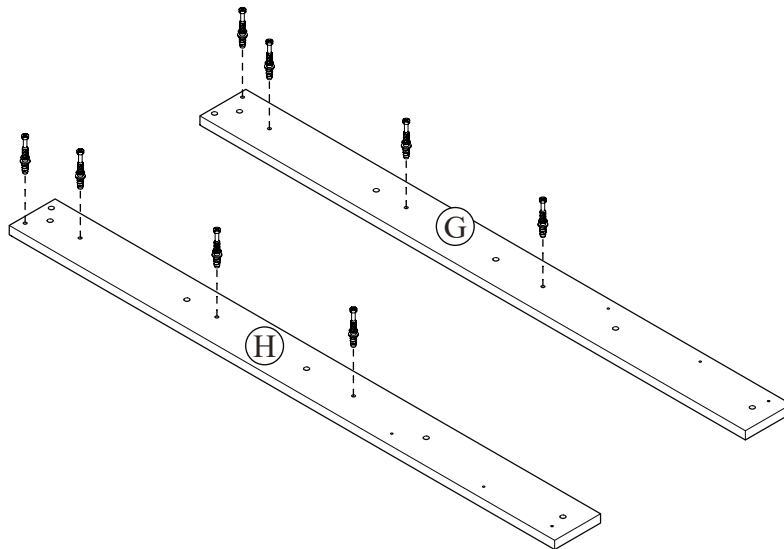
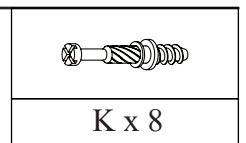
STEP 8



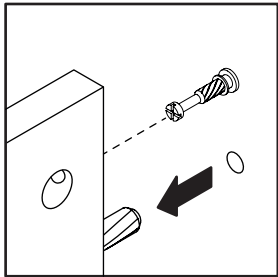
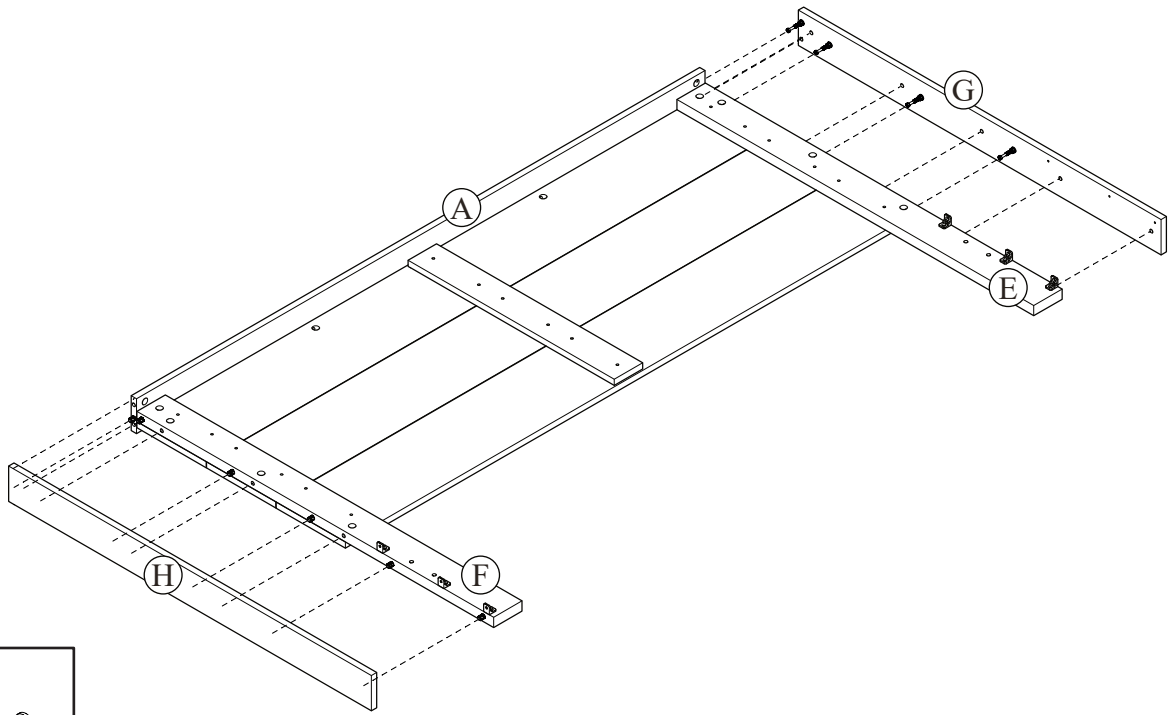
STEP 9



STEP 10

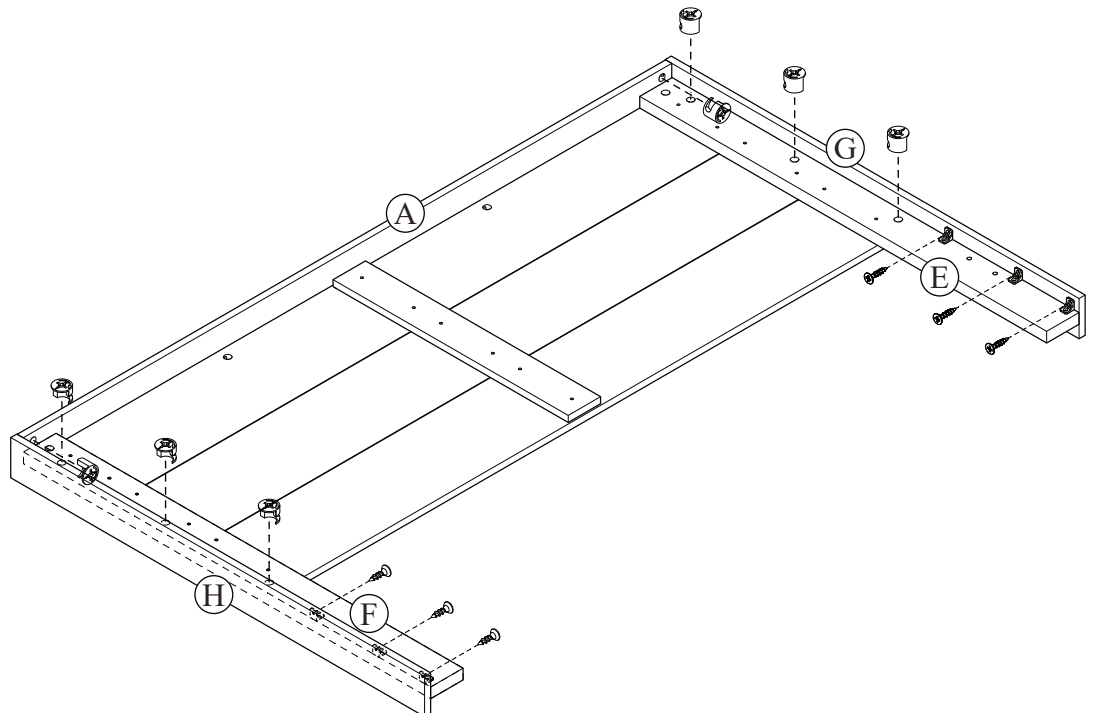
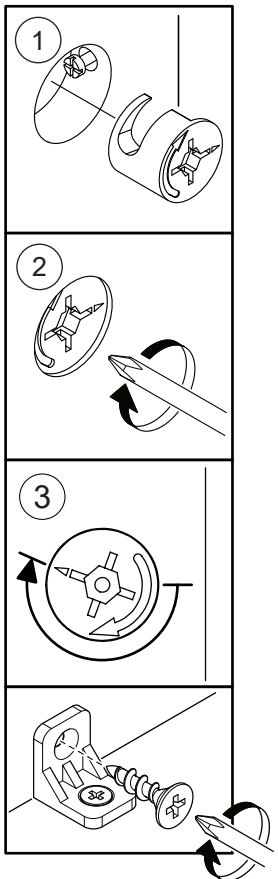


STEP 11

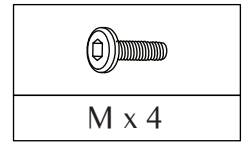


STEP 12

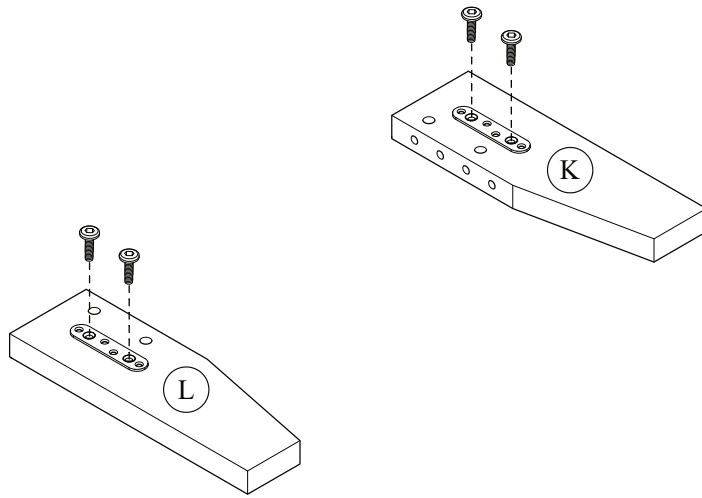
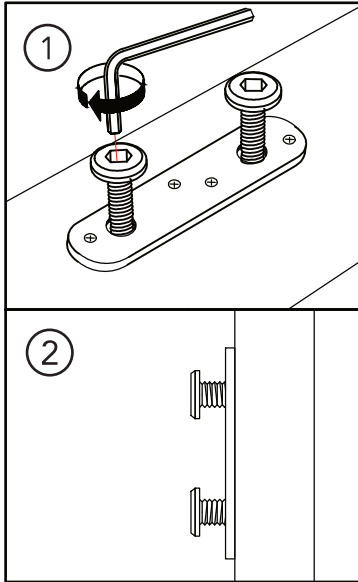
	
E x 6	L x 8



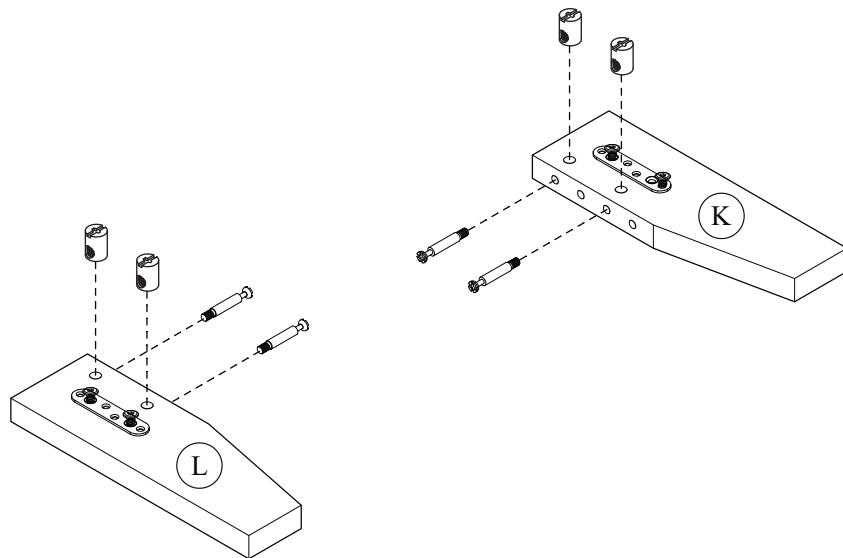
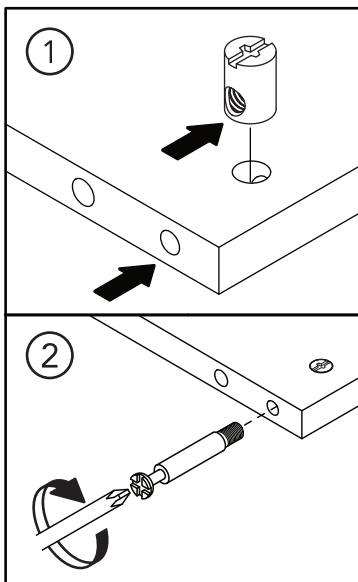
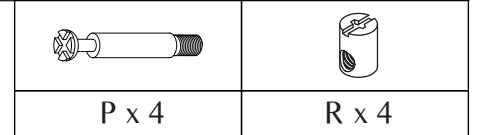
STEP 13




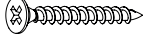
*Do Not Tighten

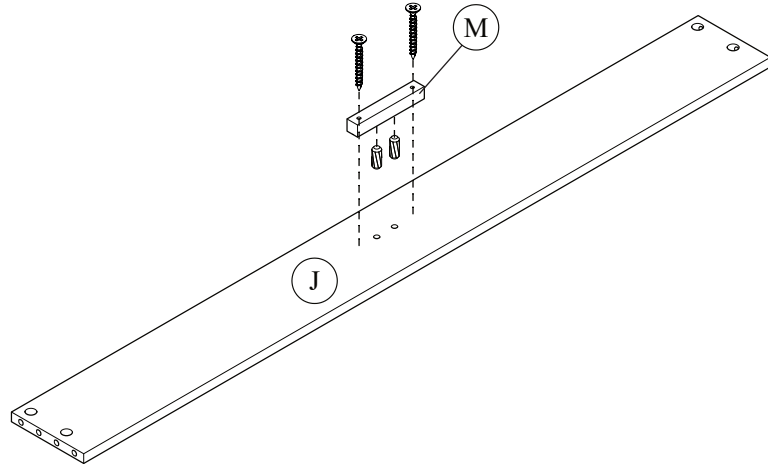
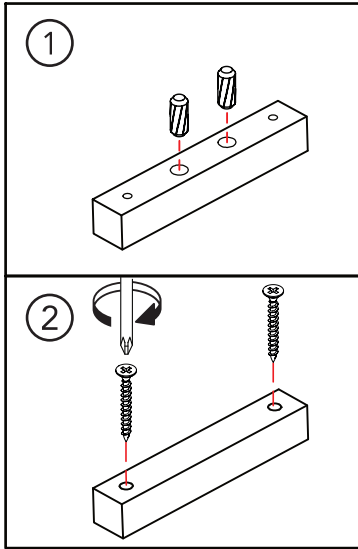


STEP 14

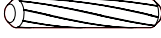


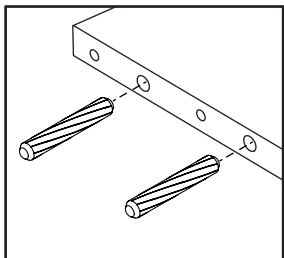
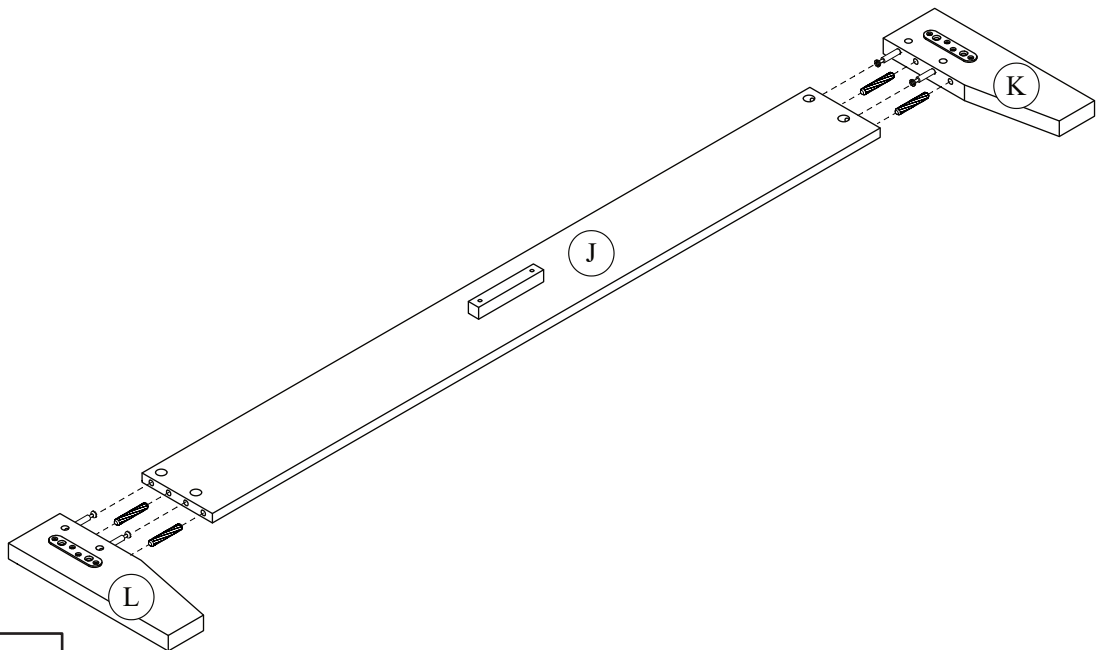
STEP 15

	
H x 2	G x 2

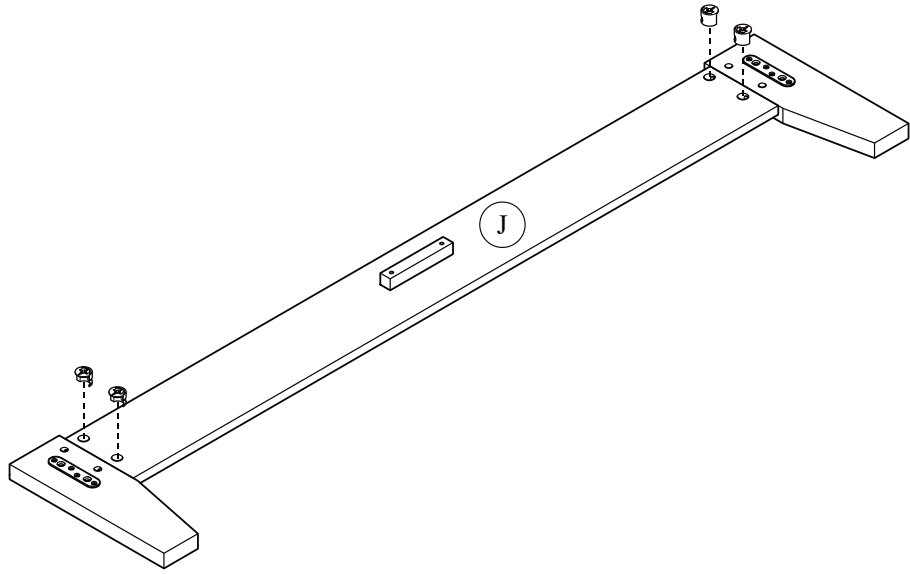
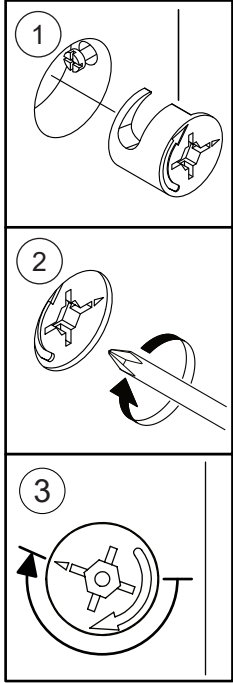
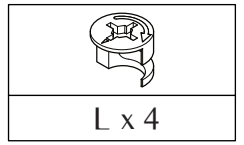


STEP 16





J x 4

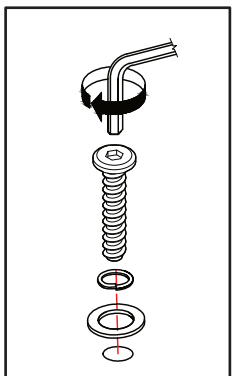
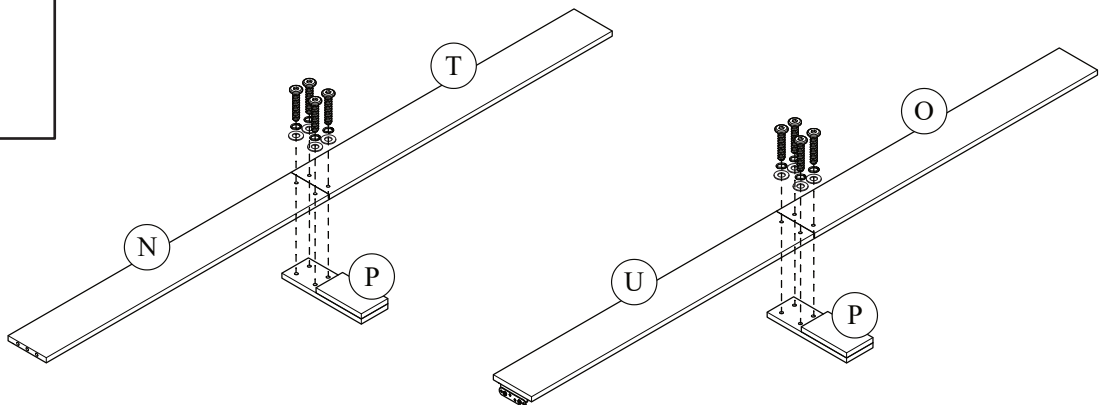
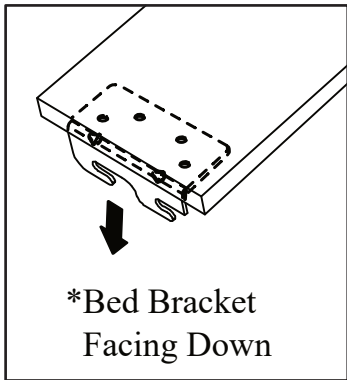


STEP 17

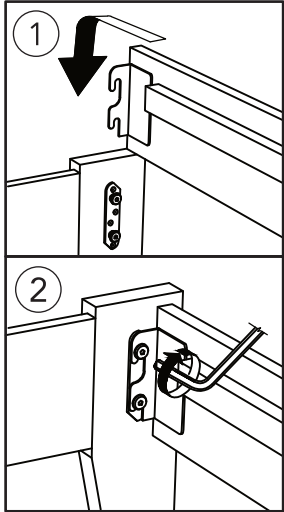
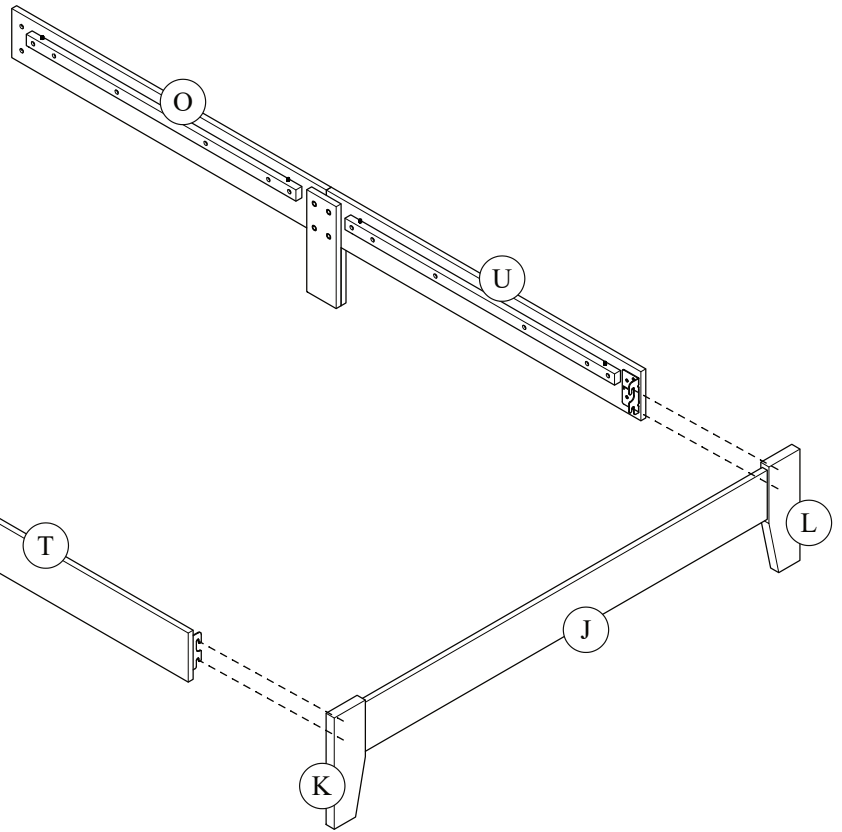


STEP 18

		
A x 8	C x 8	D x 8

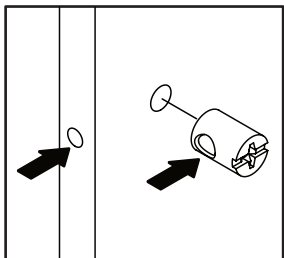
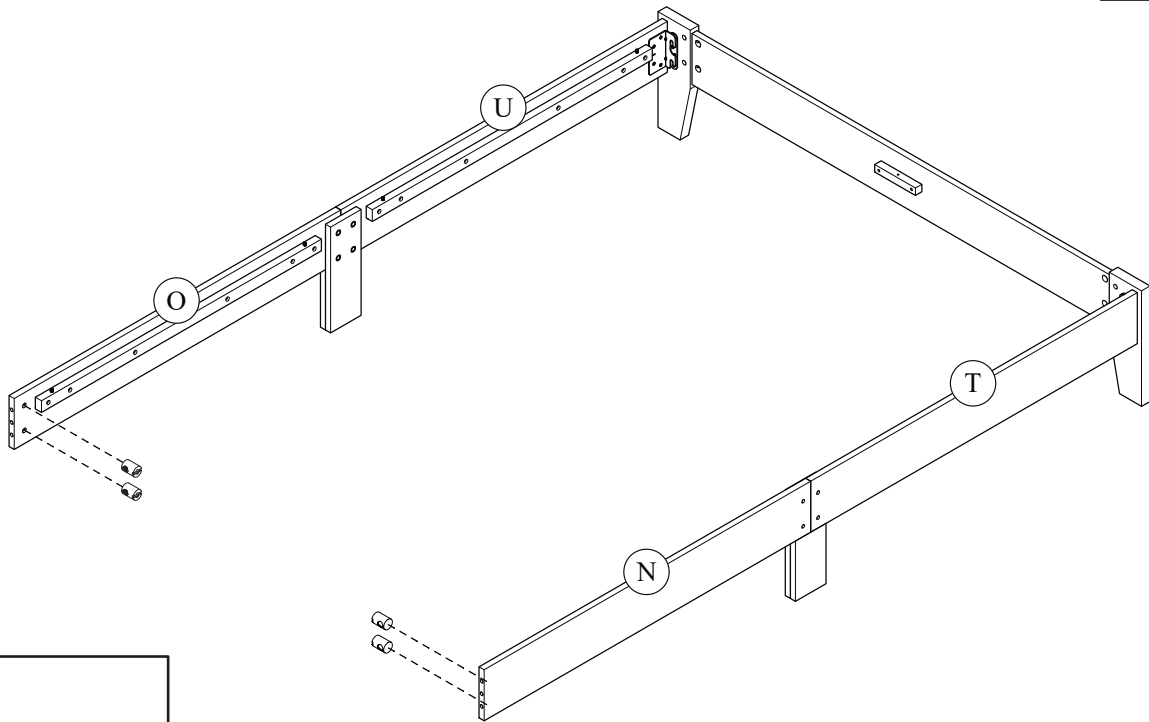
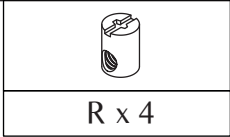


STEP 19

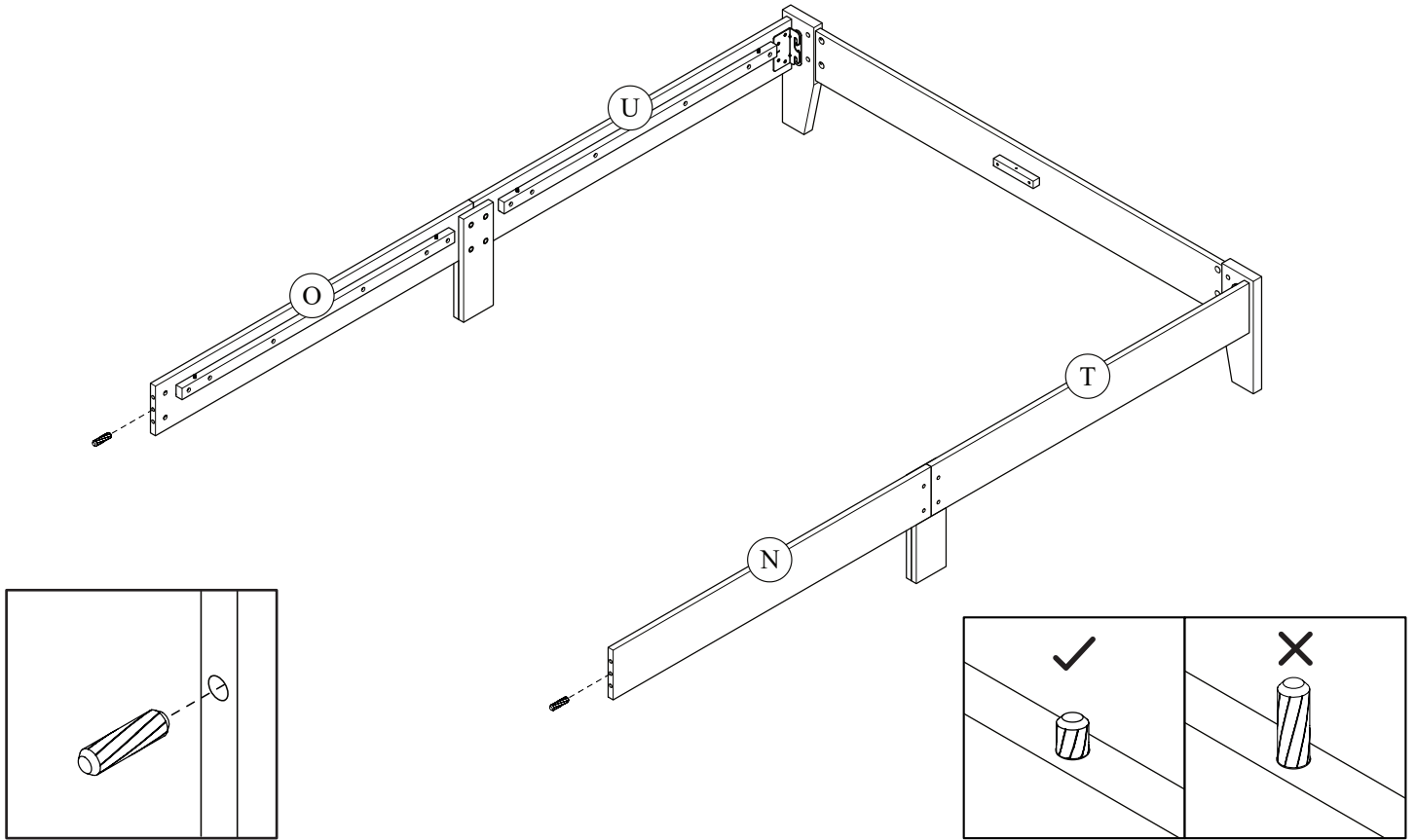
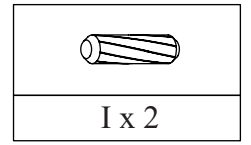


*Tighten

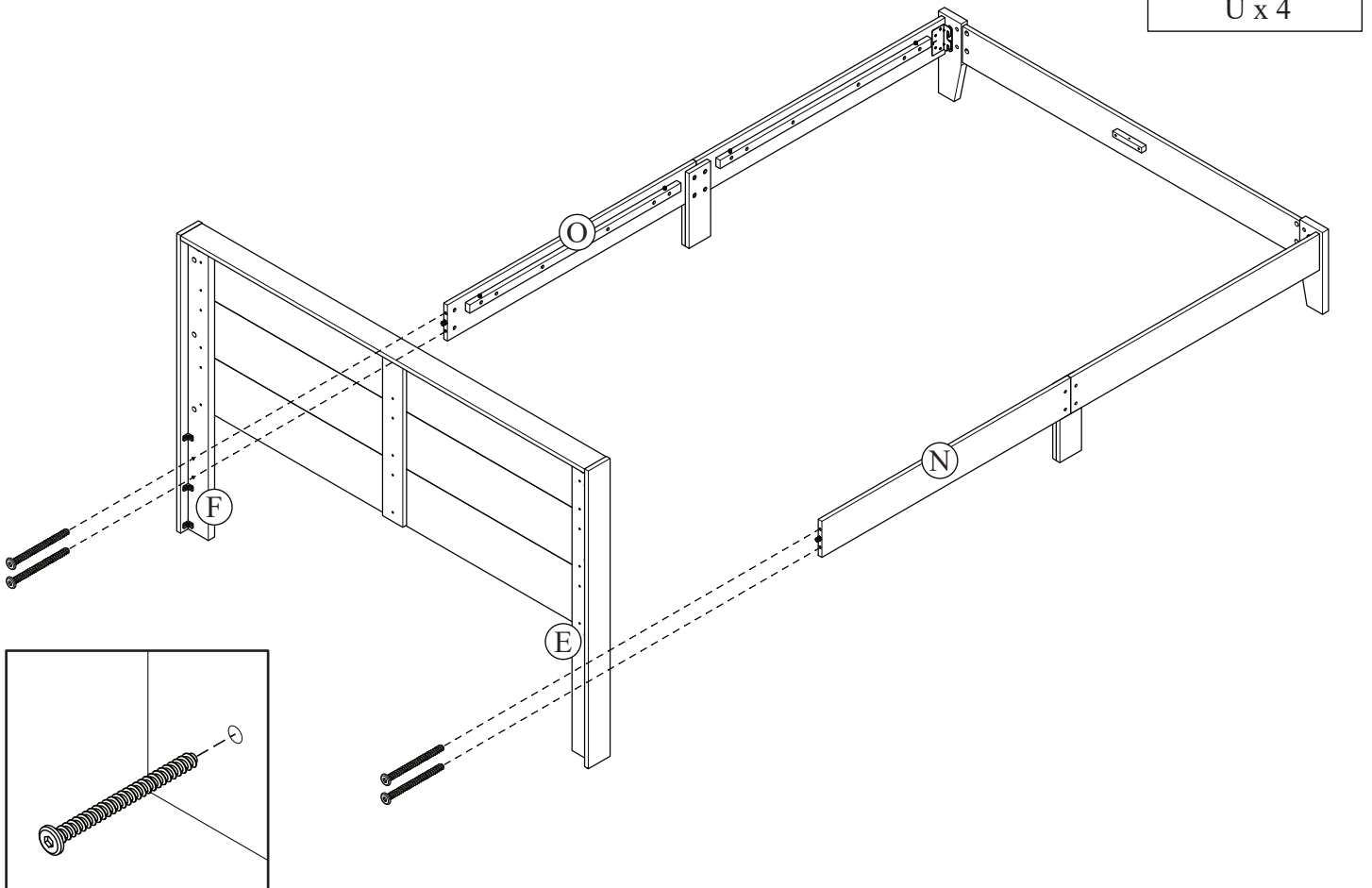
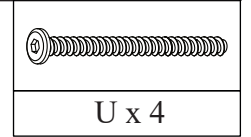
STEP 20



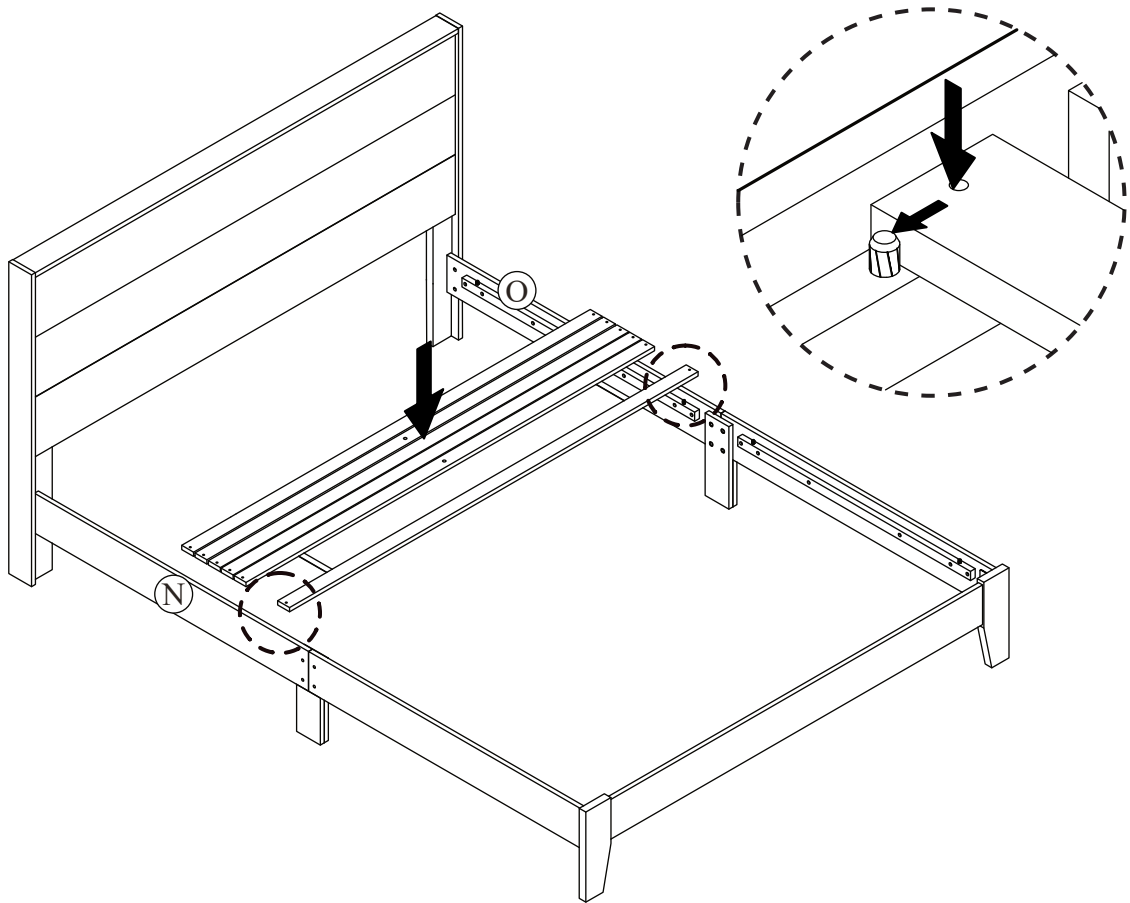
STEP 21



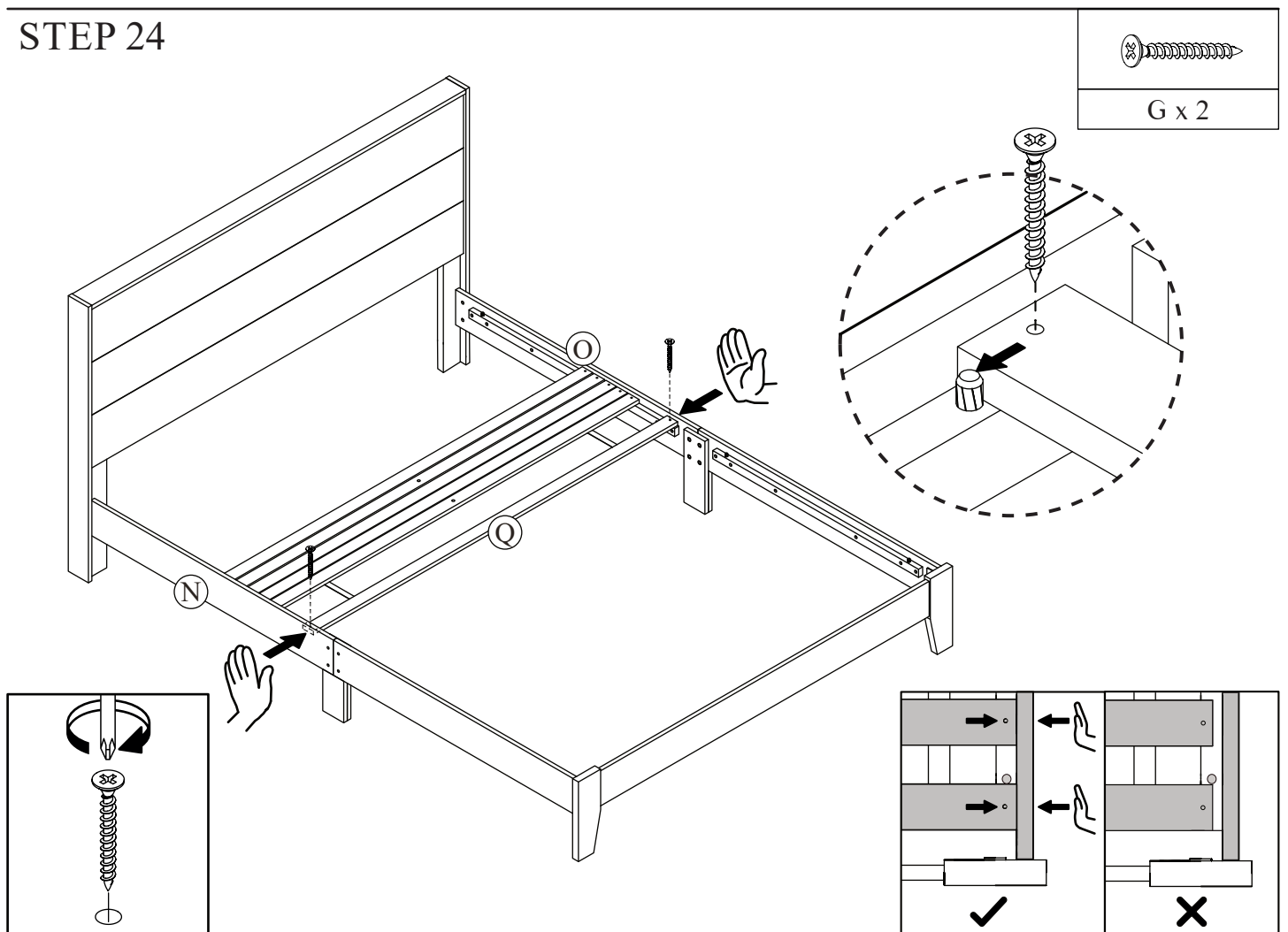
STEP 22



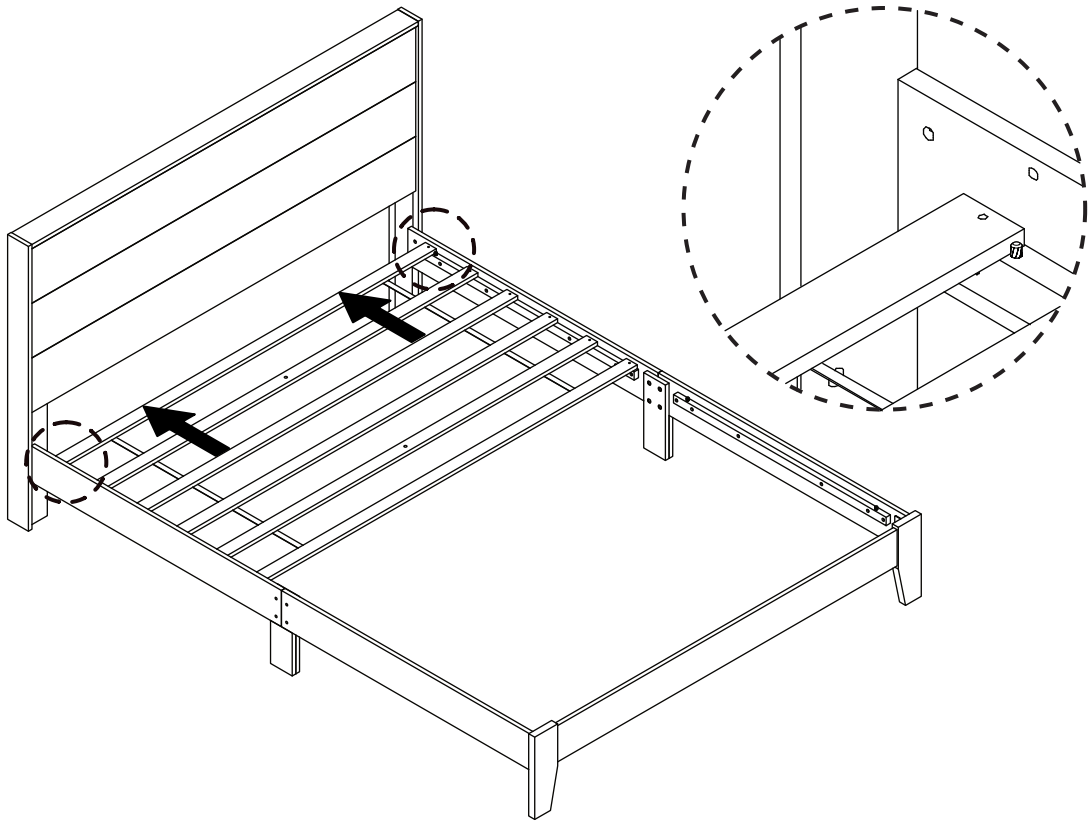
STEP 23






STEP 24

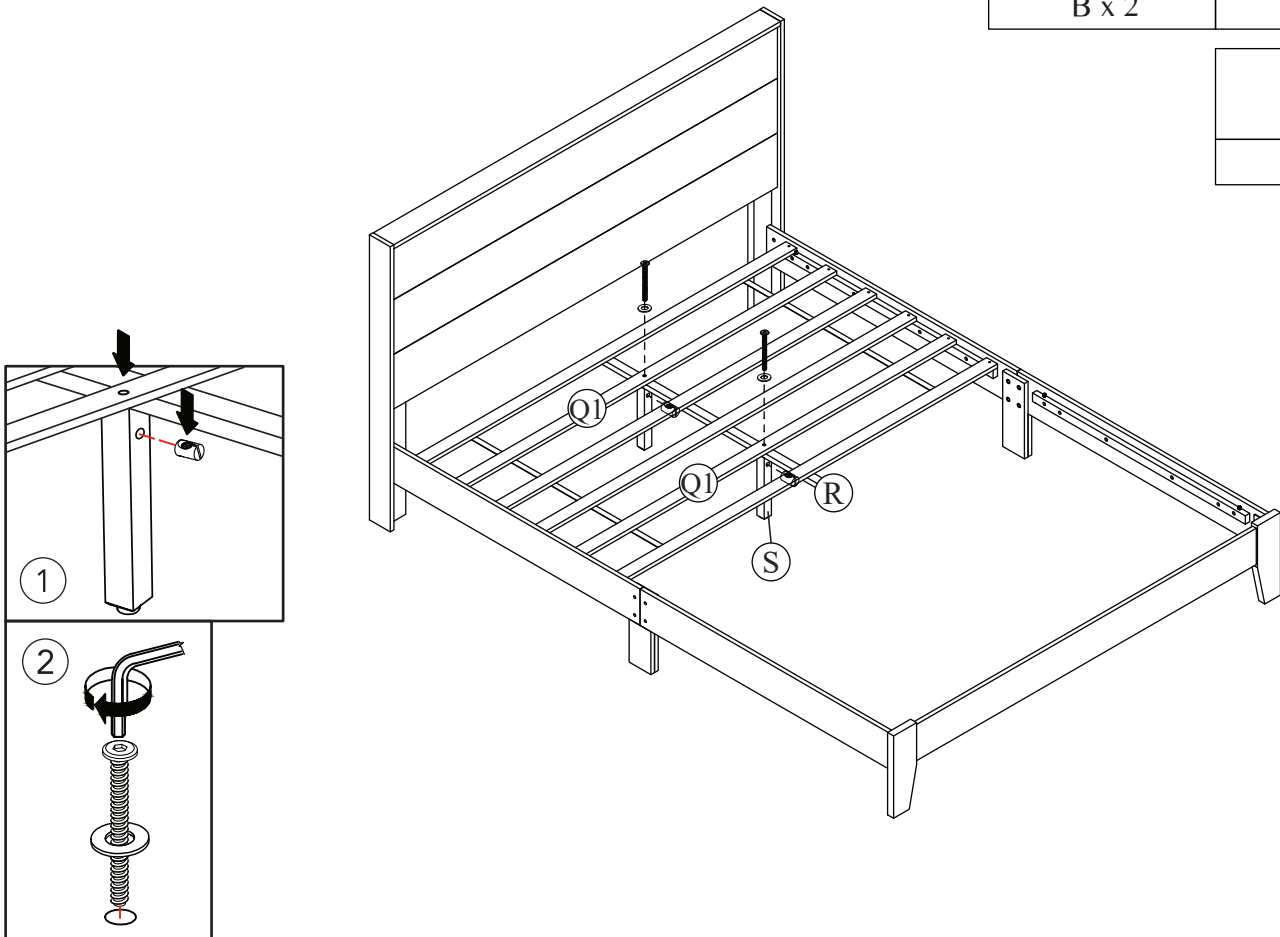


STEP 25

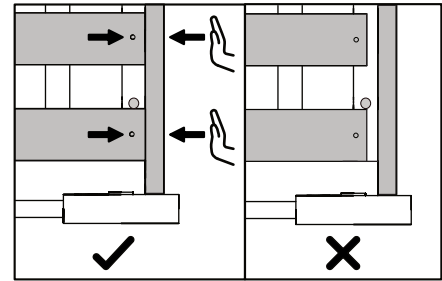
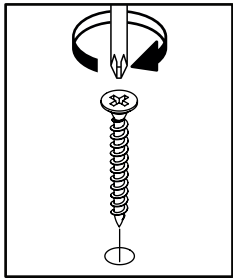
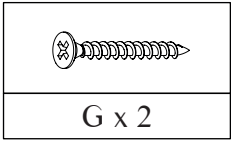
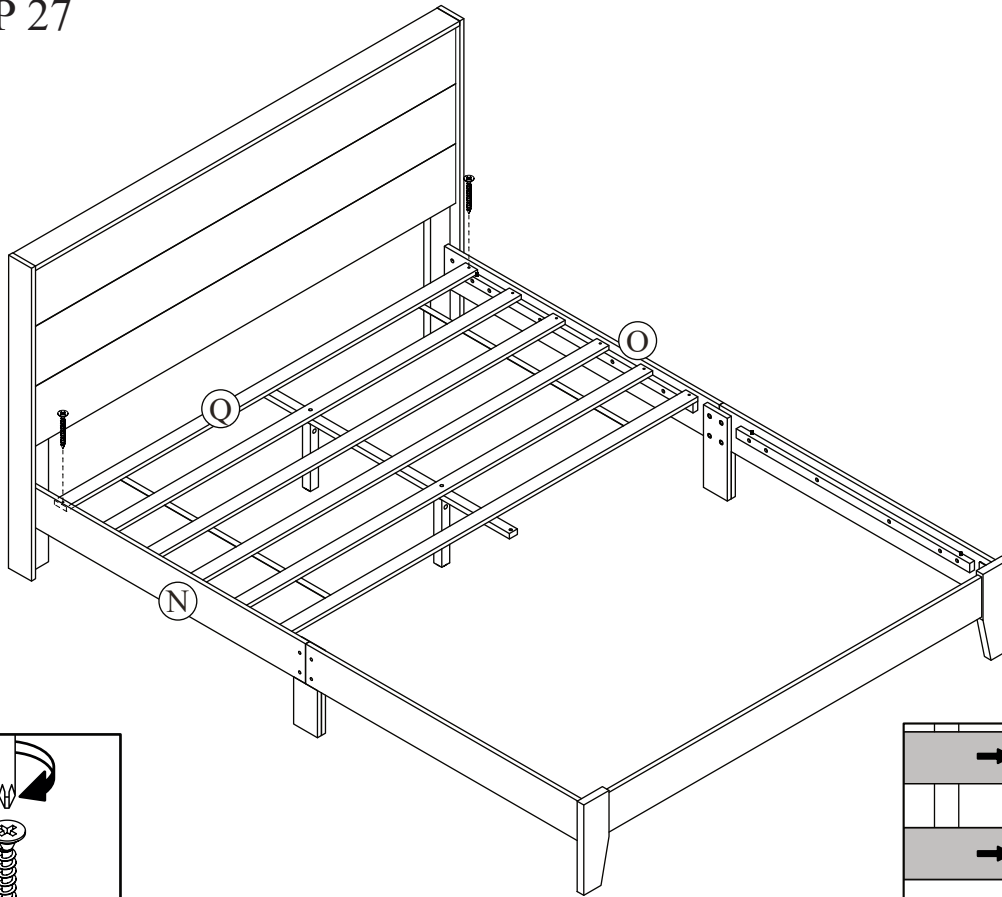


STEP 26

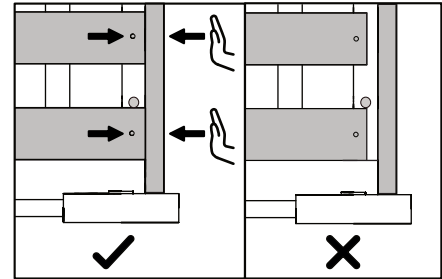
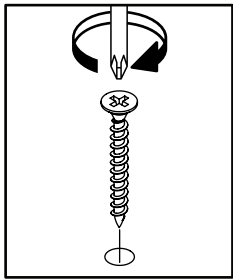
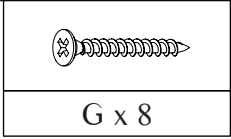
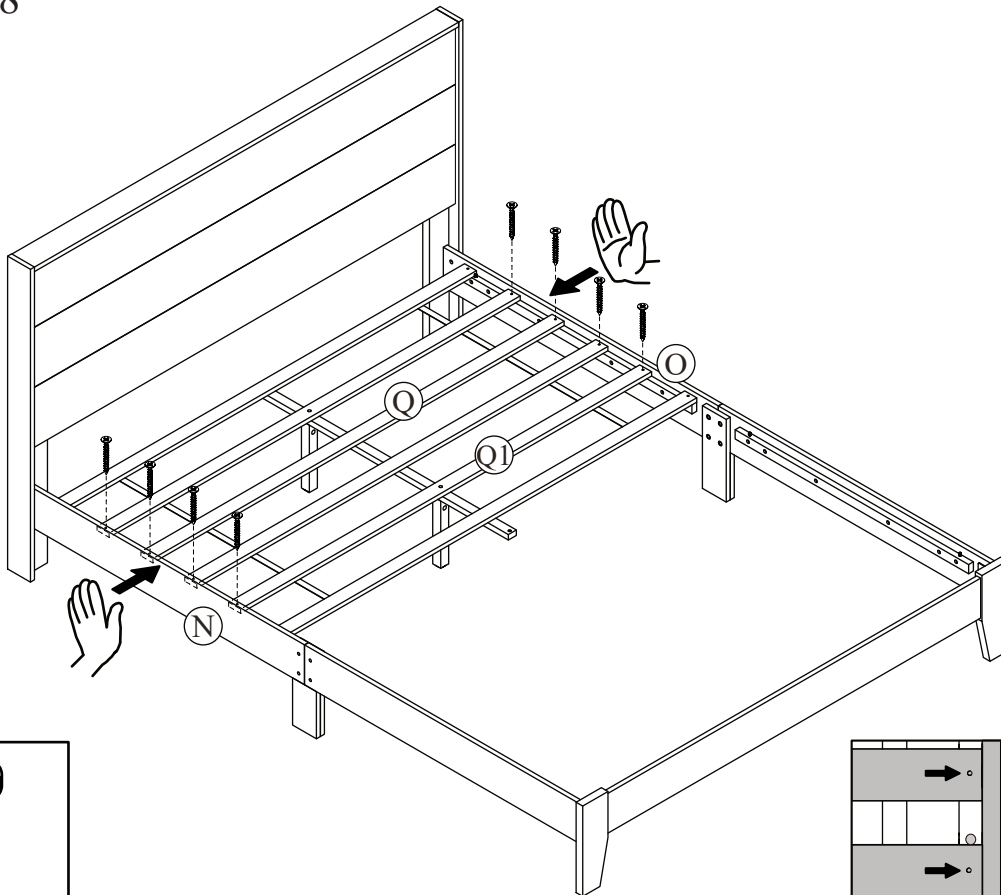
	
B x 2	S x 2
	
T x 2	



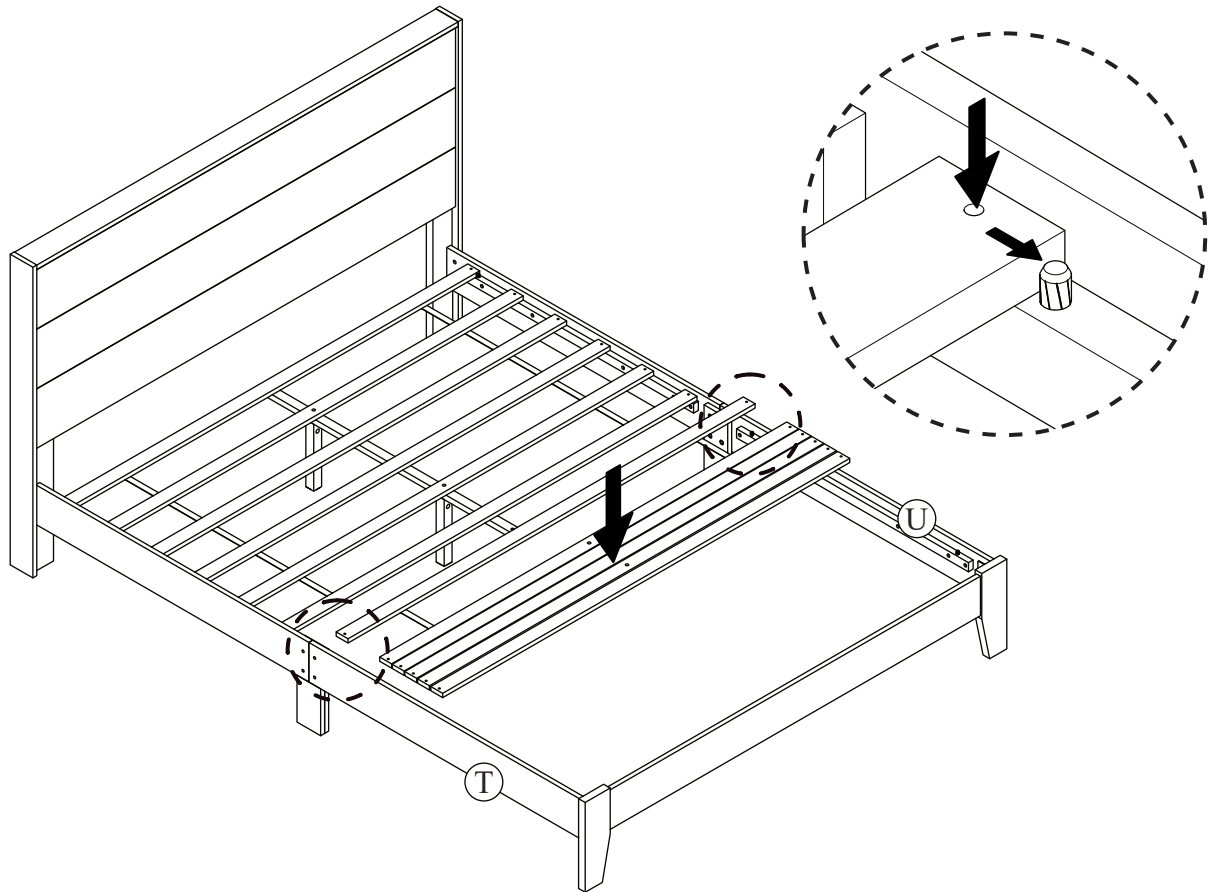
STEP 27



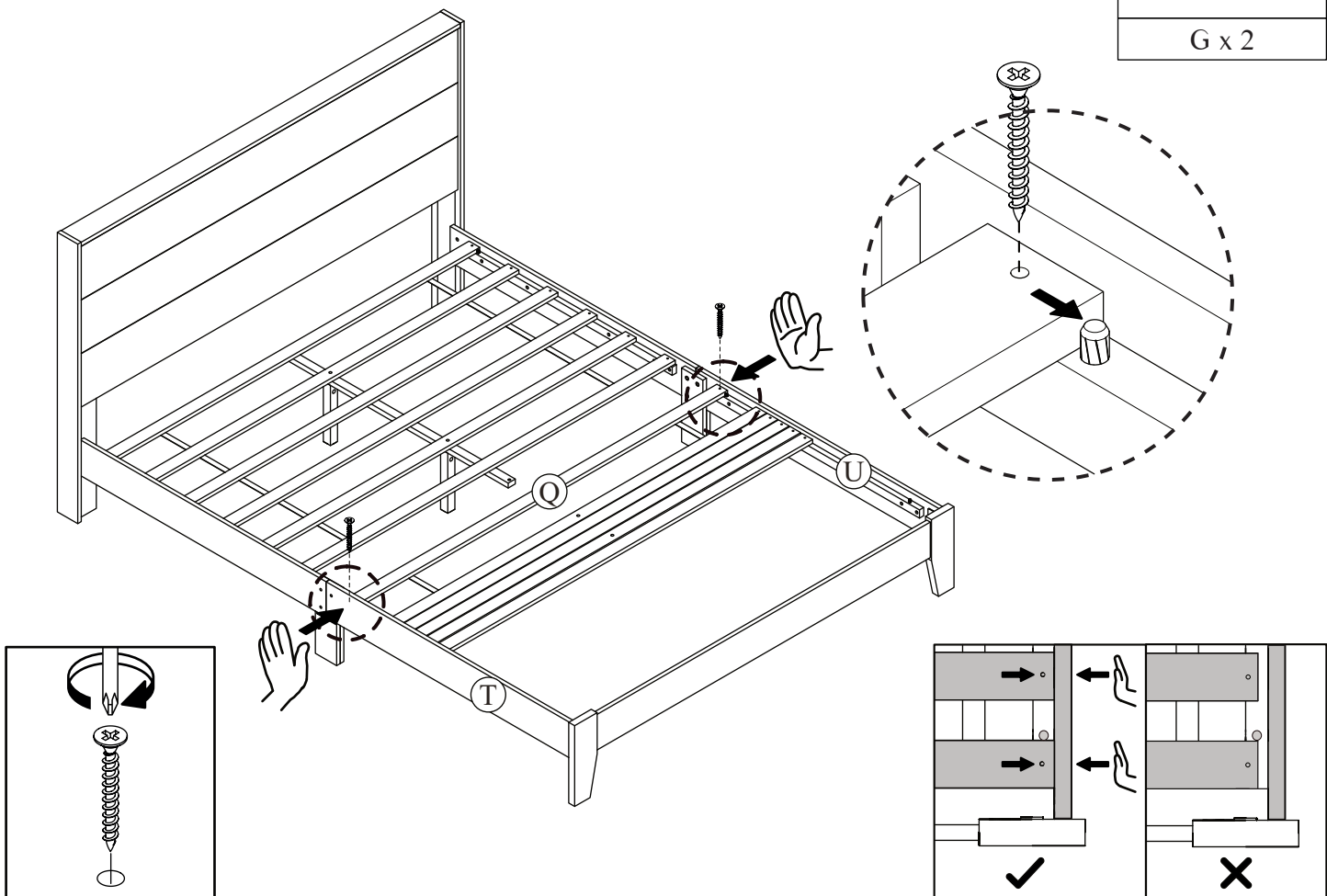
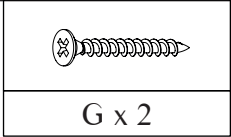
STEP 28



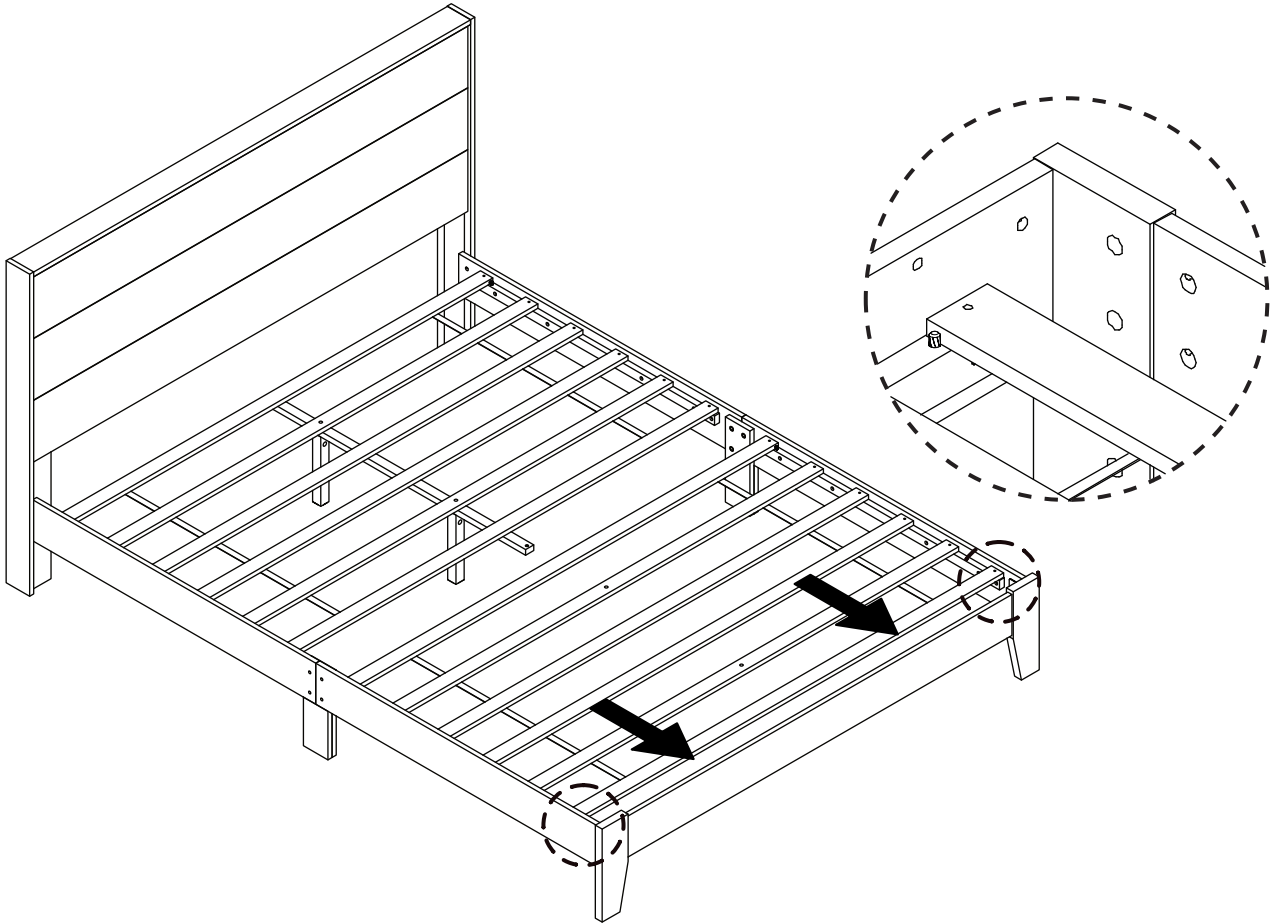
STEP 29






STEP 30

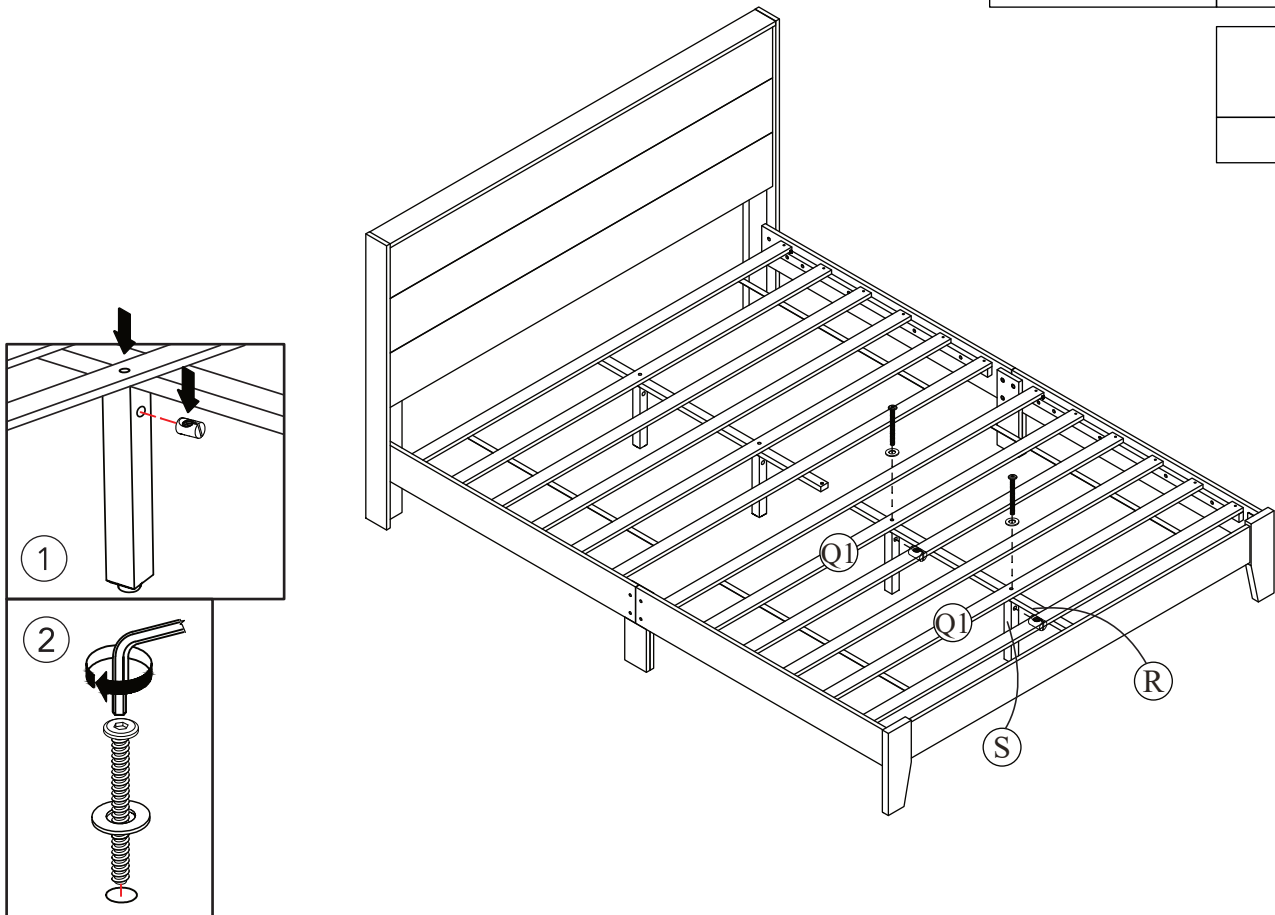


STEP 31

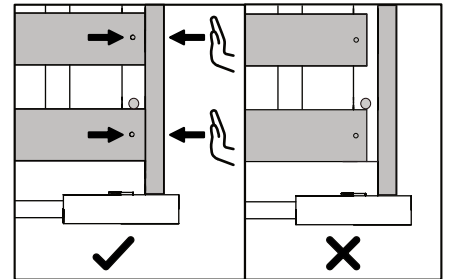
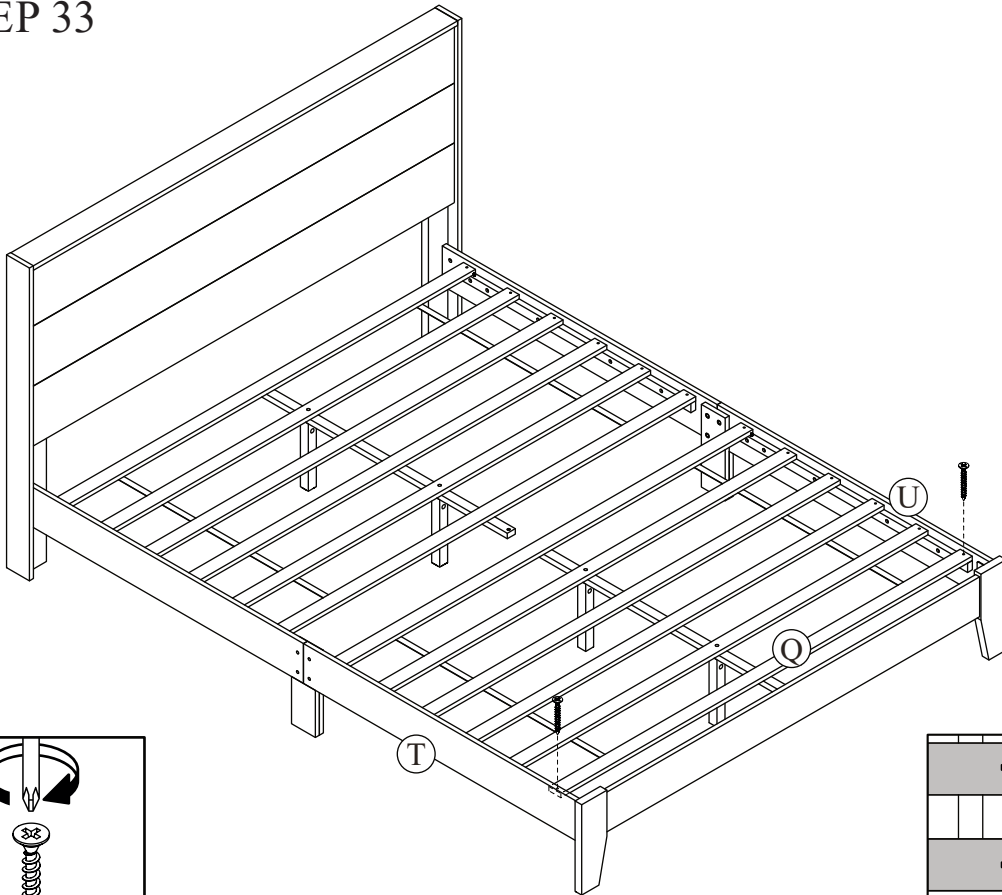
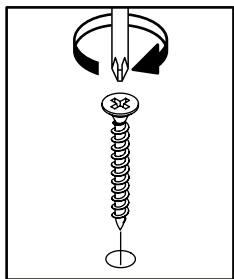
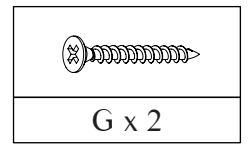


STEP 32

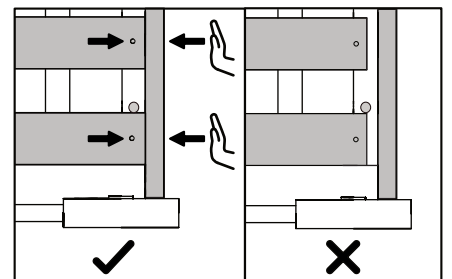
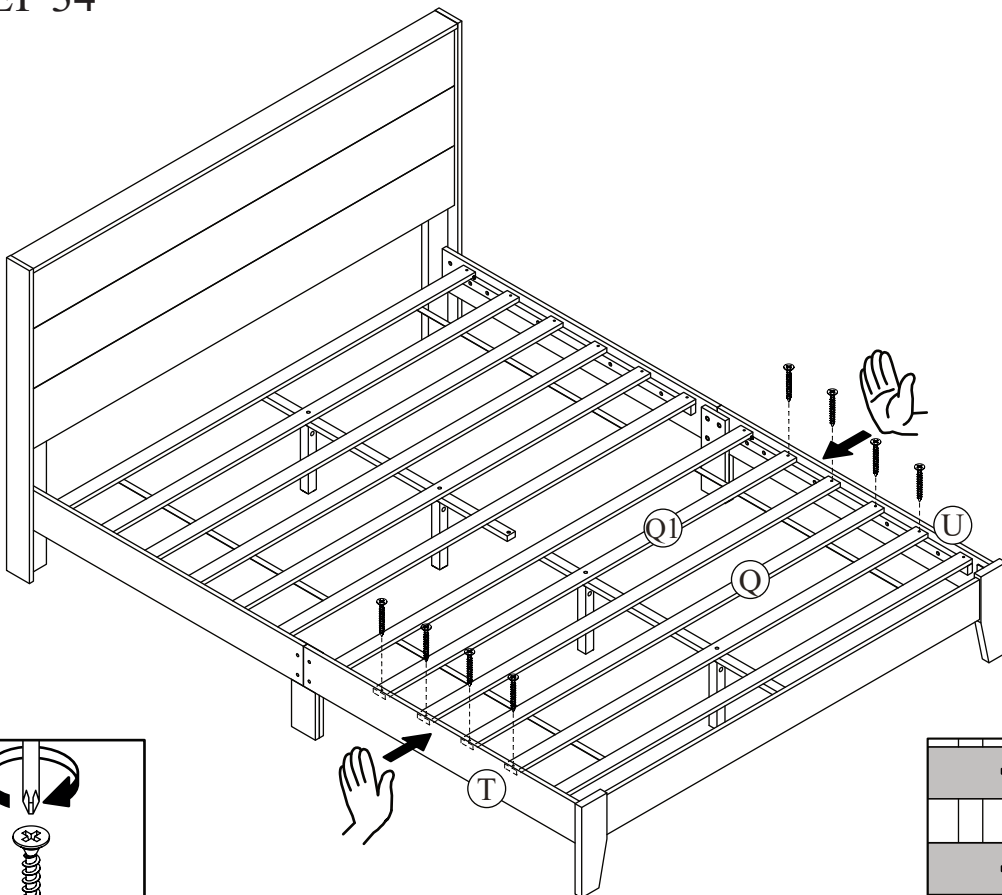
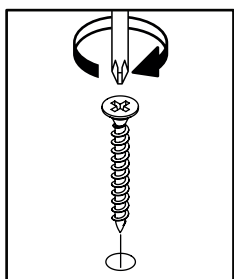
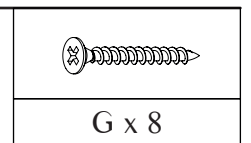
	
B x 2	S x 2
	
T x 2	



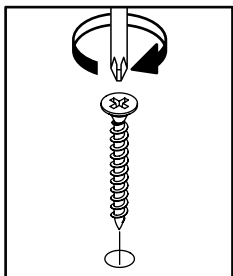
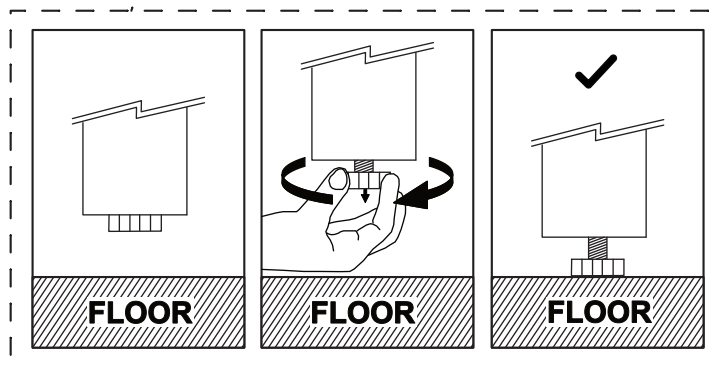
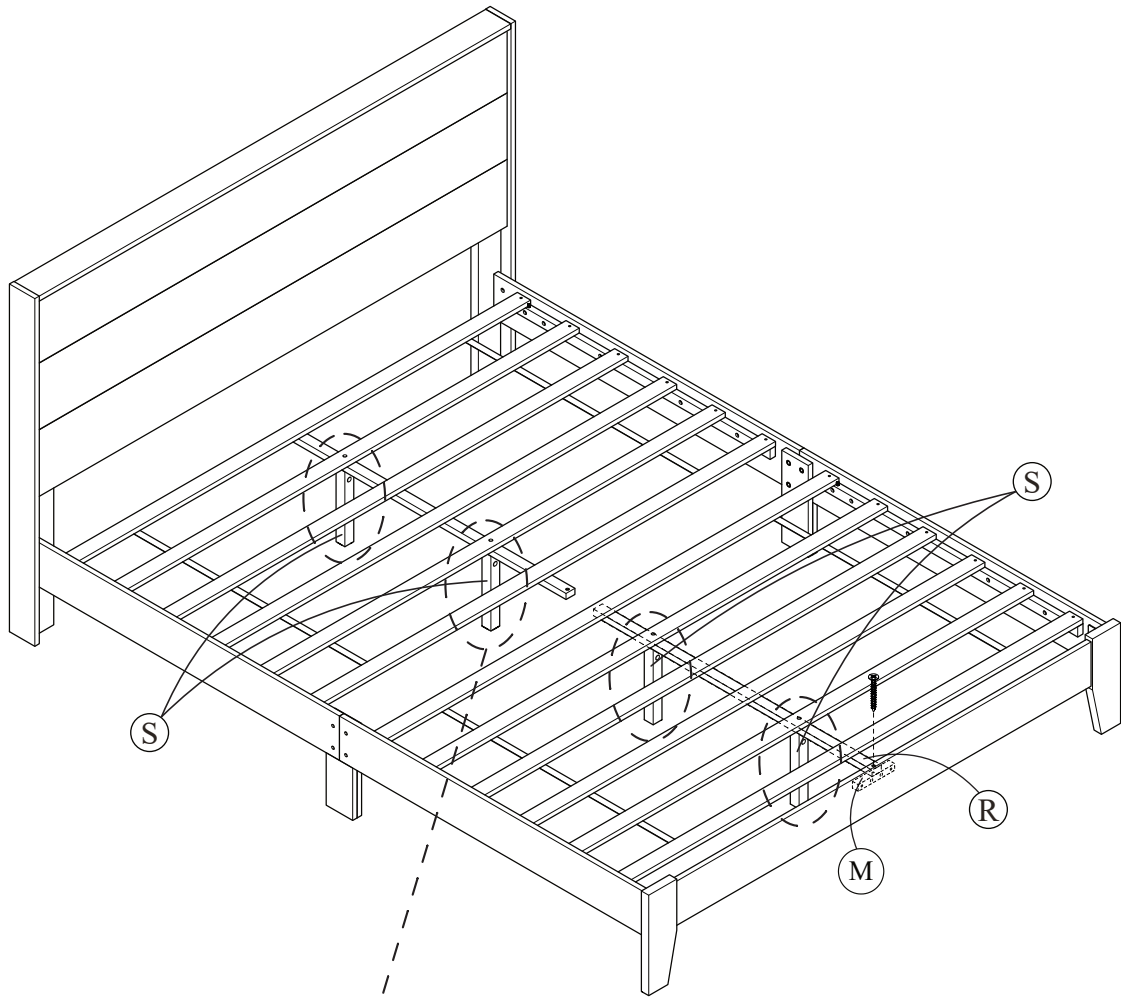
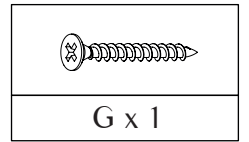
STEP 33



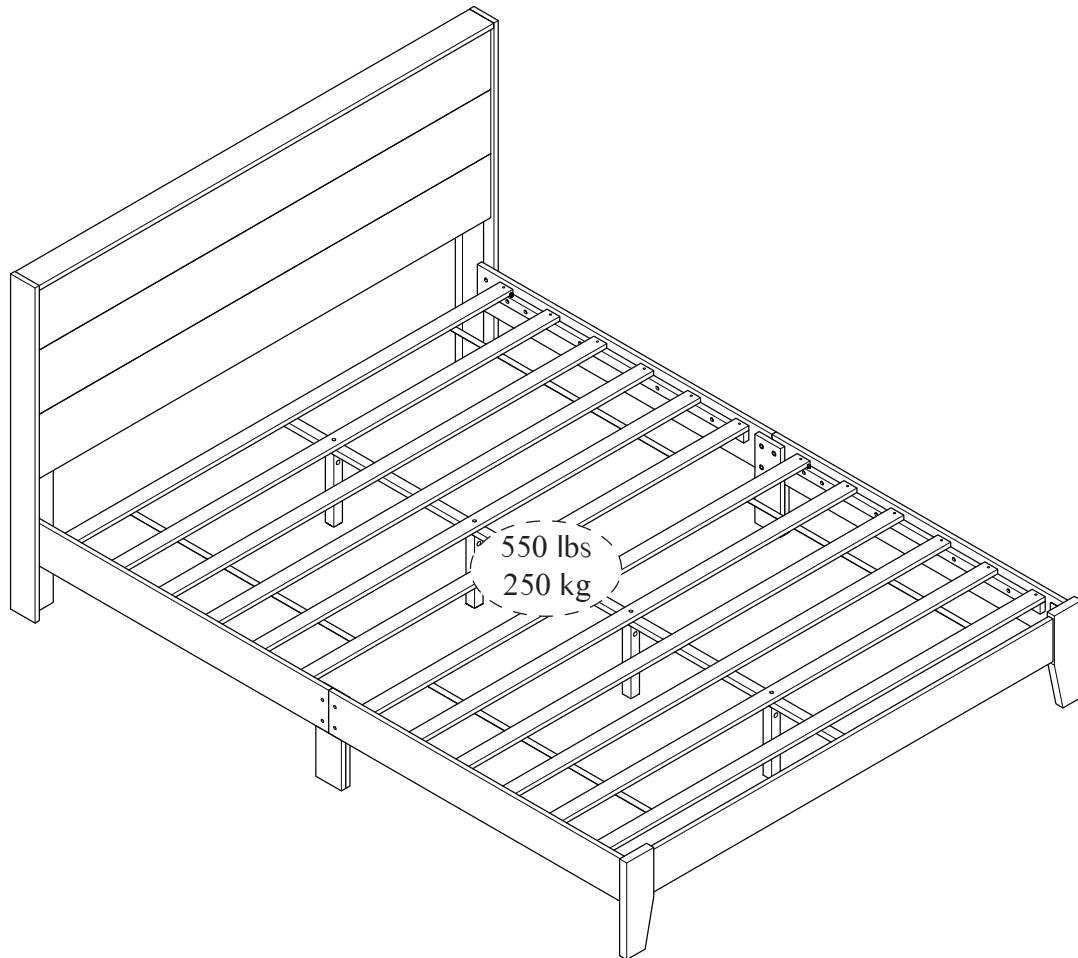
STEP 34



STEP 35



MAXIMUM LOADS CHARGES MAXIMALES / CARGA MAXIMA



This unit has been designed to support the maximum loads shown. Exceeding these load limits could cause sagging, instability, product collapse, and/or serious injury.

Ce meuble a été conçu pour supporter les charges maximales indiquées. En excédant ces limites de charge, le meuble pourrait devenir instable, s'effondrer, et/ou causer des blessures graves.

Esta unidad ha sido diseñada para soportar la carga máxima anotada. El exceder estos límites puede causar inestabilidad, colapsarse y/o causar serias lesiones.
