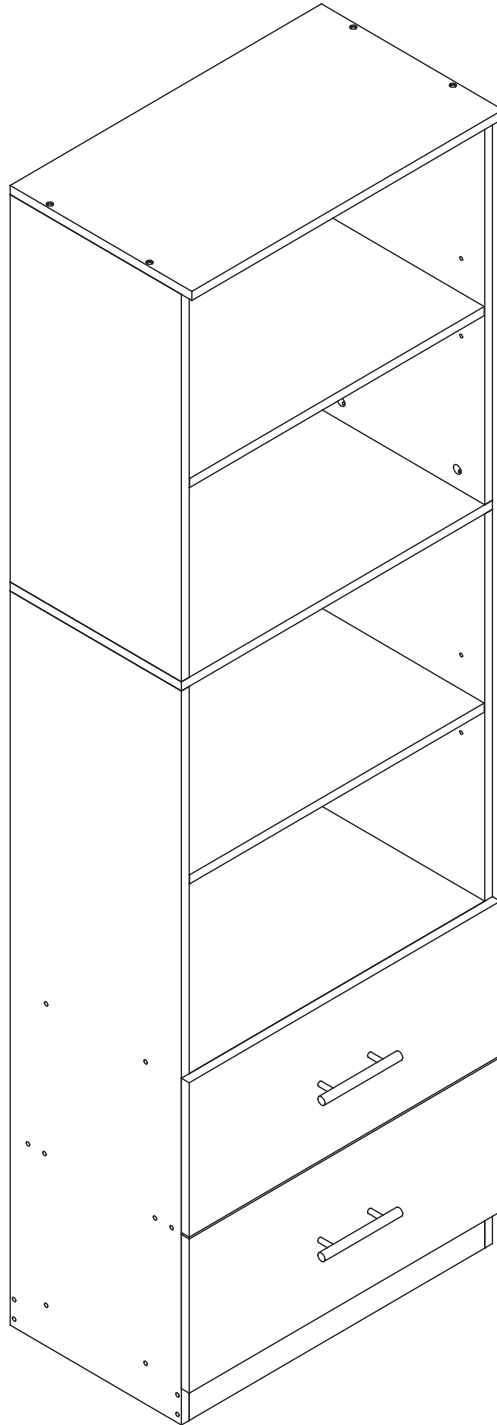


Installation Manual



CWG-R847

Made in China

EN

Thank you for purchase our products, please contact us if you have difficulty with assembly or need replacement parts. Our customer service is here to assist you. Please attach your User Name or Order ID so that we can assist you better.

WARNING

Serious or fatal injury may occur from unexpected assembly or use.

1. During the assembly process, keep all parts away from babies or children.
2. Always securely fix this product to the wall. Make sure the wall area to be drilled is free from hidden electrical wires, water and gas pipes.
3. Use of tip-over restraints may only reduce, but not eliminate the risk of tip-over.
4. Unless specially designed to accommodate, do not set heavy objects on top of this product.
5. Place the heaviest items on the lowest shelf.
6. Never allow children to climb or bang on drawers, doors or shelves.

DE

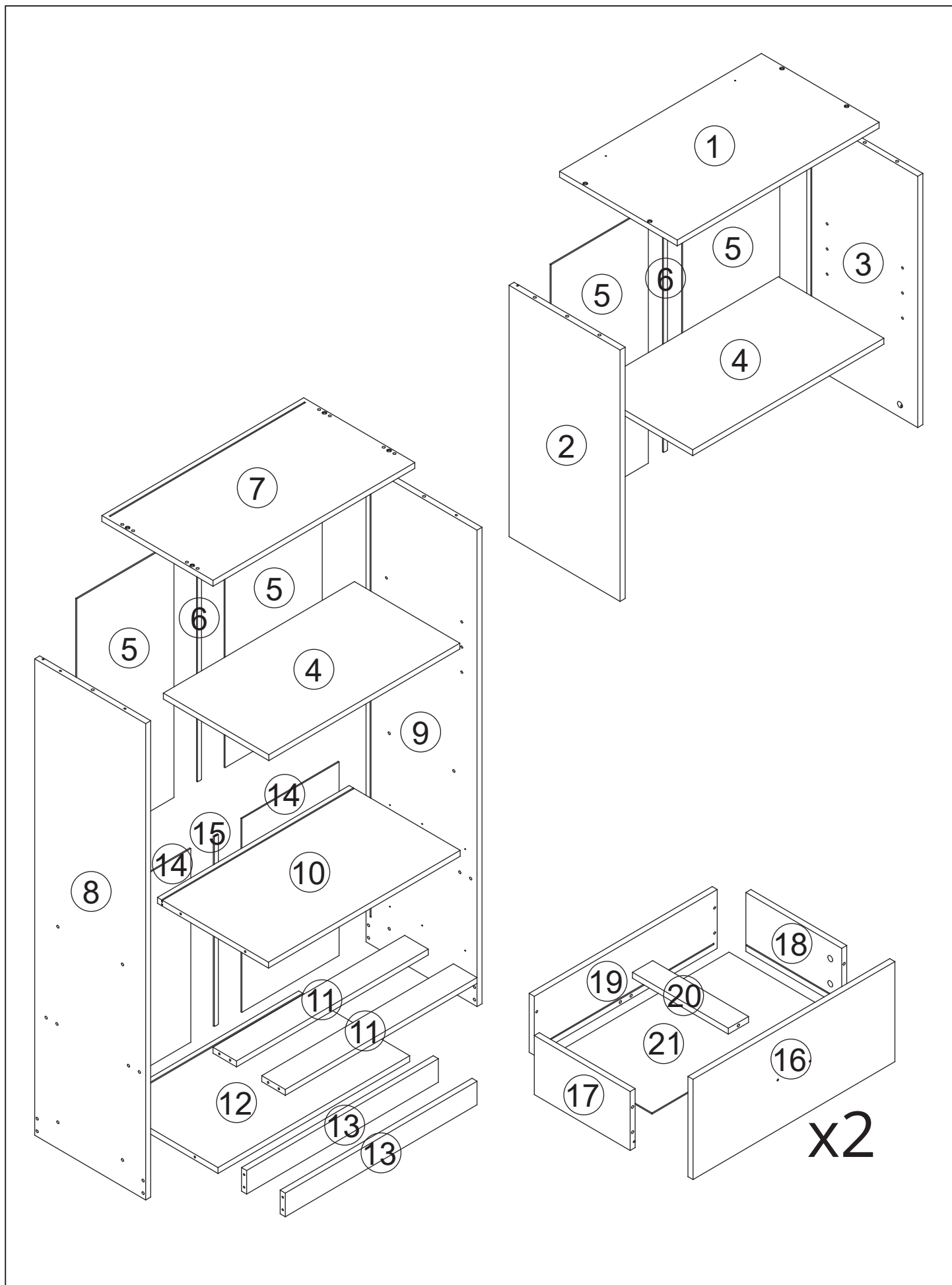
Vielen Dank für Ihren Kauf von unseren Produkten, bitte kontaktieren Sie uns, wenn Sie Probleme mit Montage haben oder Ersatzteile benötigen. Unser Kundenservice ist für Sie da. Bitte geben Sie Ihren Benutzernamen oder Ihre Bestellnummer an, damit wir Sie besser unterstützen können.

WARNUNG

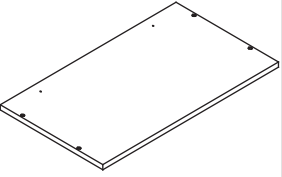
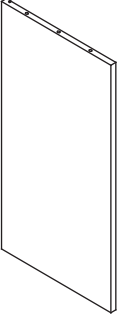
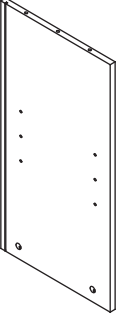
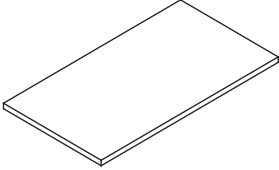
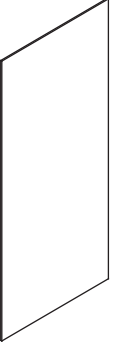

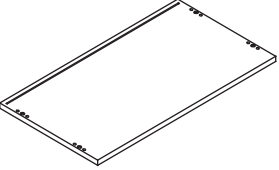
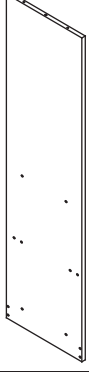

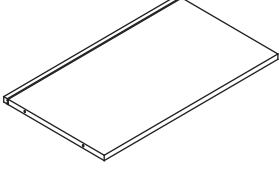
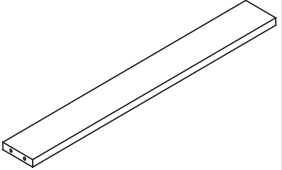
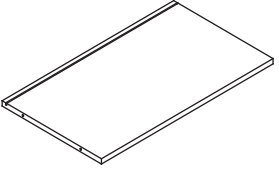
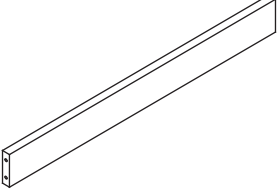
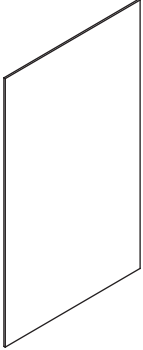

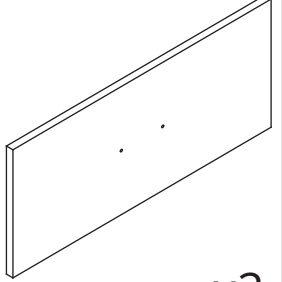
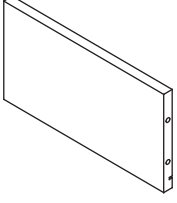
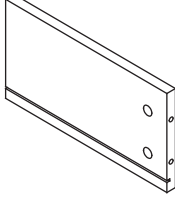
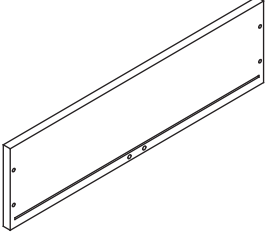
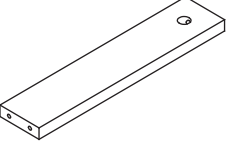
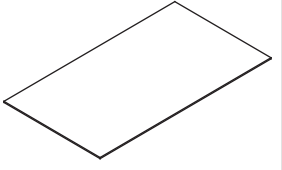
Bei unerwarteter Montage oder Verwendung können schwere oder tödliche Verletzungen auftreten.

1. Legen Sie in den Montageprozess alle Teile weg von Babys oder Kindern.
2. Stellen Sie sicher, dass der gebohrte Wandbereich frei von verborgenen Stromkabeln, Wasser- und Gasleitungen ist, wenn Sie dieses Produkt an der Wand befestigen.
3. Die Verwendung von Kippsicherungen kann die Gefahr eines Kippens nur verringern, jedoch nicht beseitigen.
4. Setzen Sie bitte keine schweren Gegenstände auf dieses Produkt, es sei denn, dass das Produkt speziell für die Unterbringung konzipiert wird.
5. Legen Sie bitte die schwersten Gegenstände auf das unterste Regal.
6. Erlauben Sie nie Kindern, auf Schubladen, Türen oder Regale zu klettern oder zu knallen.

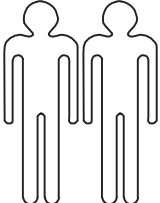
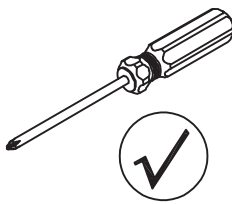
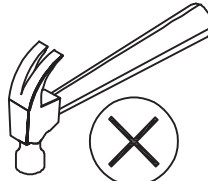
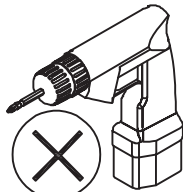
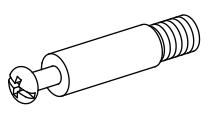
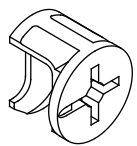
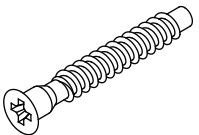
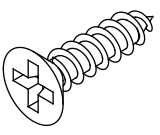
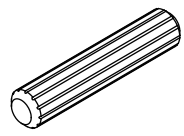
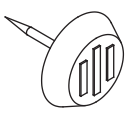
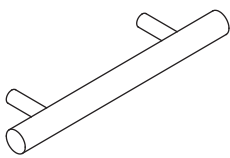
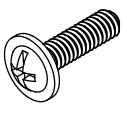
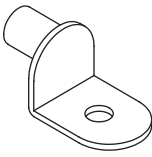
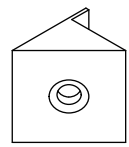
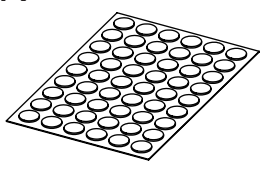
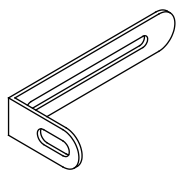
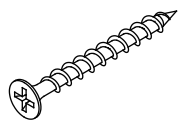
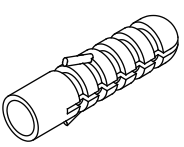
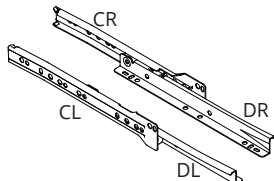
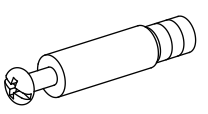
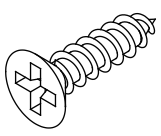
Parts List(EN)/Teile Liste(DE)



Parts List(EN)/Teile Liste(DE)

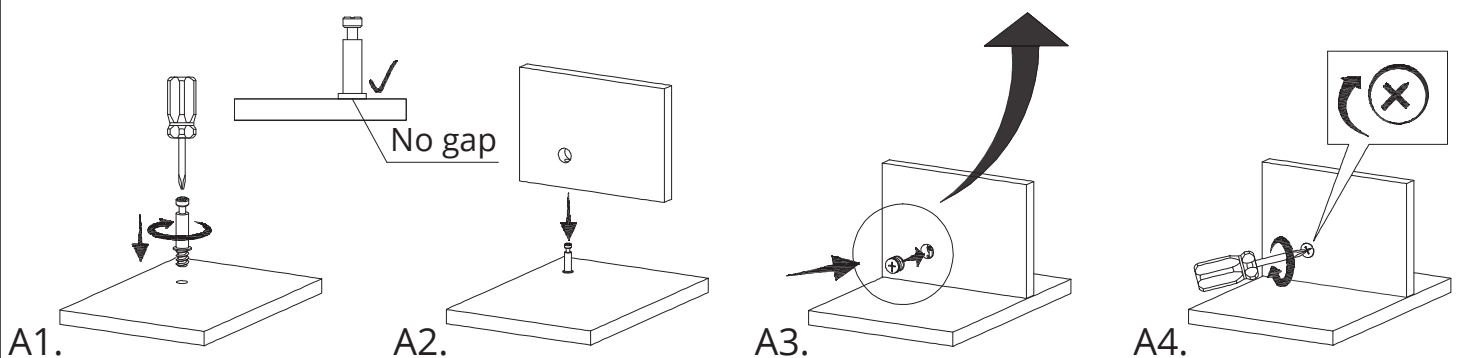
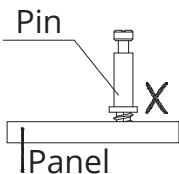
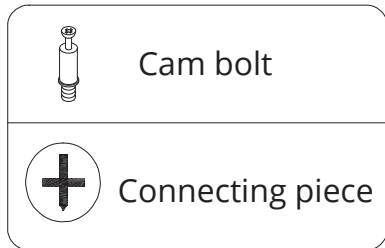
<p>①</p>  <p>x1</p>	<p>②</p>  <p>x1</p>	<p>③</p>  <p>x1</p>	<p>④</p>  <p>x2</p>	<p>⑤</p>  <p>x4</p>
<p>⑥</p>  <p>x2</p>	<p>⑦</p>  <p>x1</p>	<p>⑧</p>  <p>x1</p>	<p>⑨</p>  <p>x1</p>	<p>⑩</p>  <p>x1</p>
<p>⑪</p>  <p>x2</p>	<p>⑫</p>  <p>x1</p>	<p>⑬</p>  <p>x2</p>	<p>⑭</p>  <p>x2</p>	<p>⑮</p>  <p>x1</p>
<p>⑯</p>  <p>x2</p>	<p>⑰</p>  <p>x2</p>	<p>⑱</p>  <p>x2</p>	<p>⑲</p>  <p>x2</p>	<p>⑳</p>  <p>x2</p>
<p>㉑</p>  <p>x2</p>				

Hardware List(EN)/Teile Liste(DE)

   				
A  Ø6x40 12PCS	B  Ø12x10 14PCS	C  M5x40 44PCS	D  M3.5x12 26PCS	E  Ø8x40 8PCS
F  8PCS	G  2PCS	H  M4x25 4PCS	I  8PCS	J  22PCS
K  Ø21 1PC	L  73x24 2PCS	M  M4x40 2PCS	N  6x30 2PCS	O  300mm 2PCS
P  2PCS	Q  M3.5x14 22PCS			

Assembly Steps

CAM BOLT INSTALLATION AS BELOW:



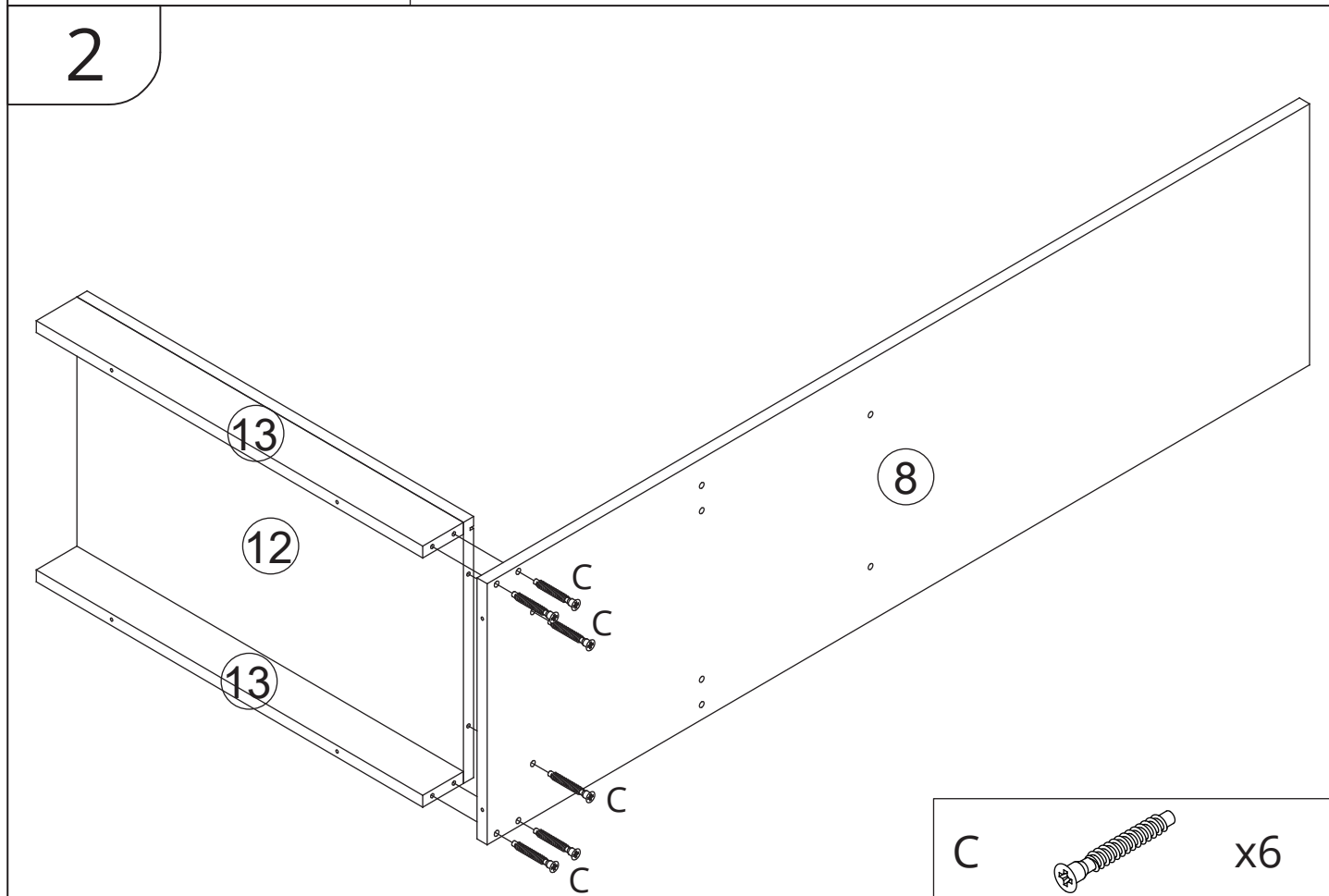
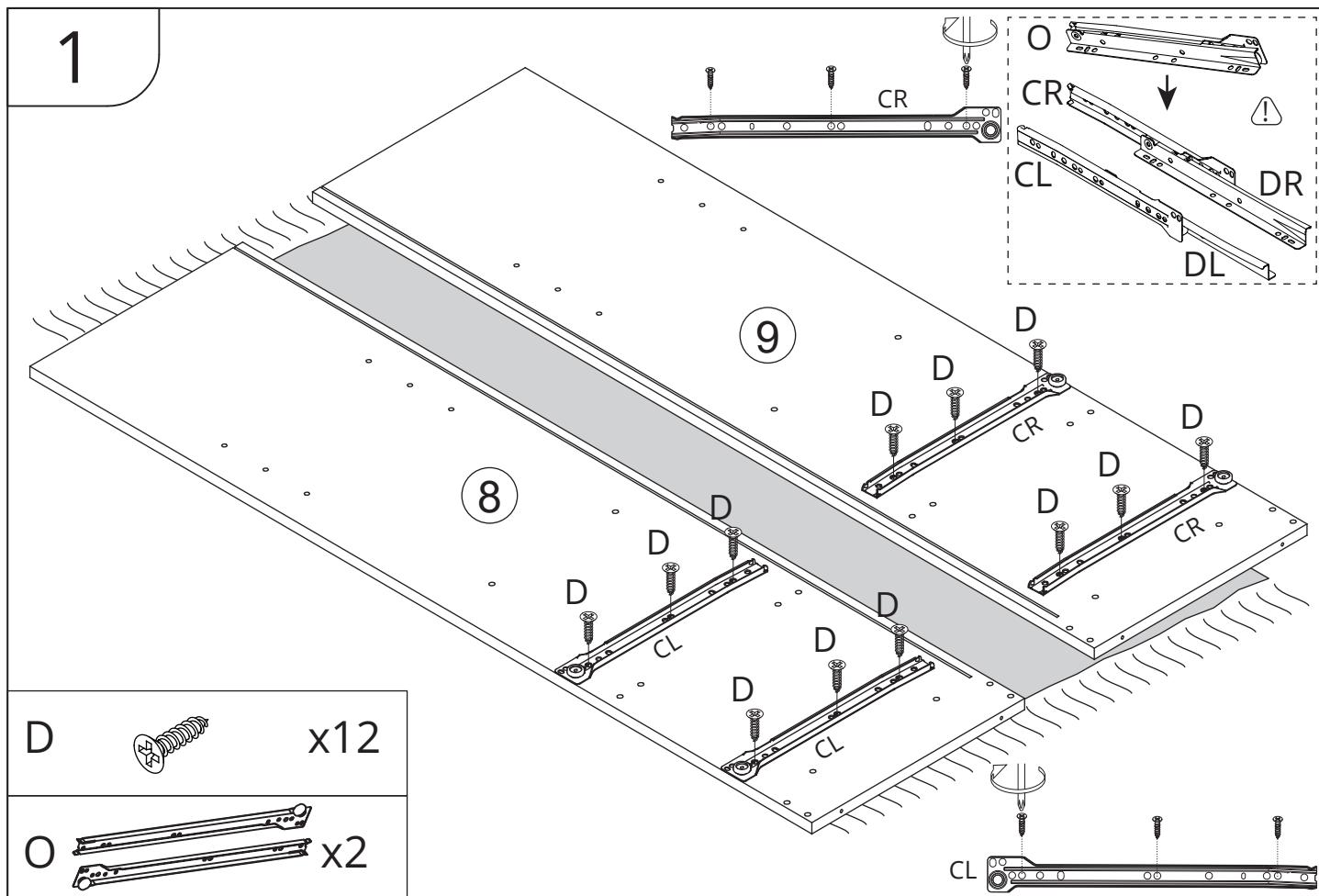
EN

After opening the packaging, please lay the foam in the packaging flat on the ground to place the boards, to prevent them from being damaged by collision.

DE

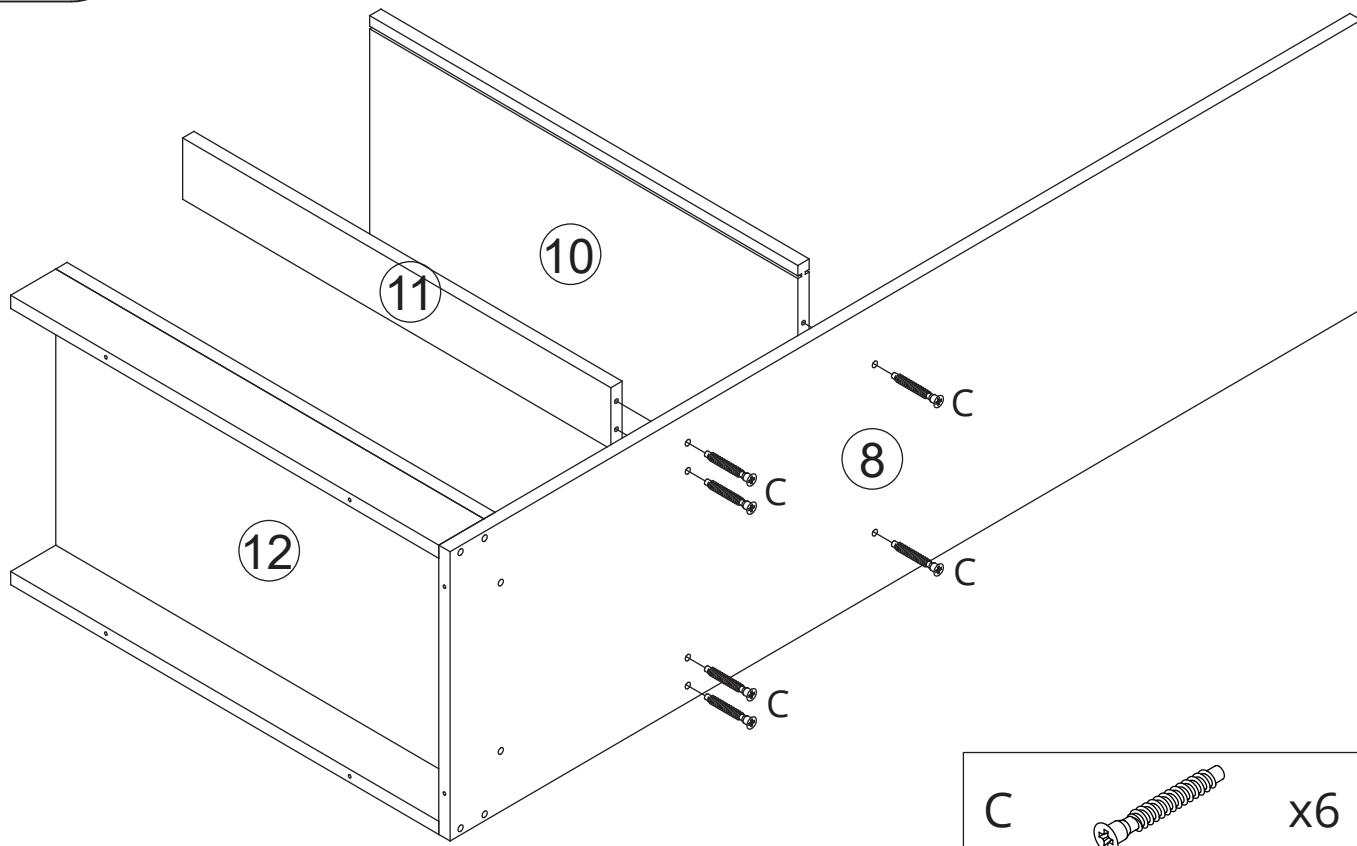
Nachdem Sie die Verpackung geöffnet haben, legen Sie bitte den Schaumstoff auf den Boden, um die Platten vor Beschädigungen zu schützen.

Assembly(EN)/Montageschritte(DE)

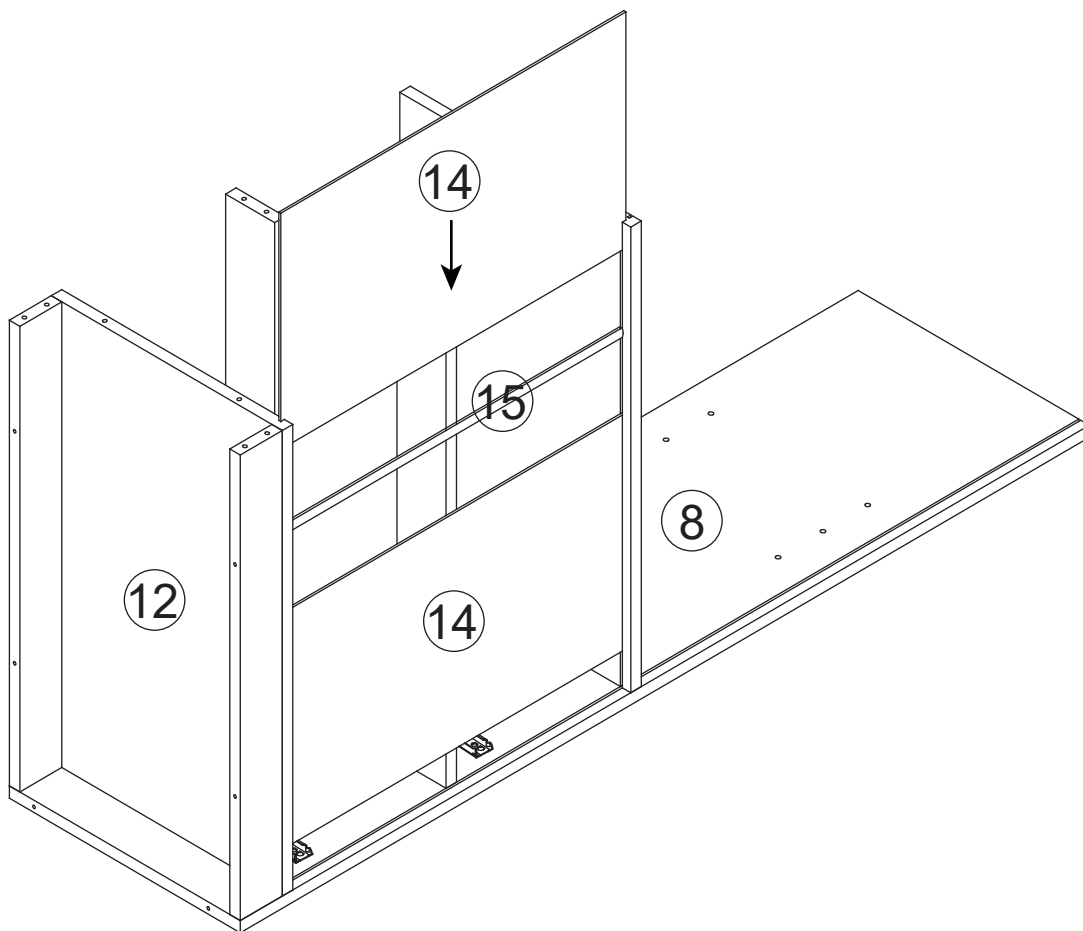


Assembly(EN)/Montageschritte(DE)

3

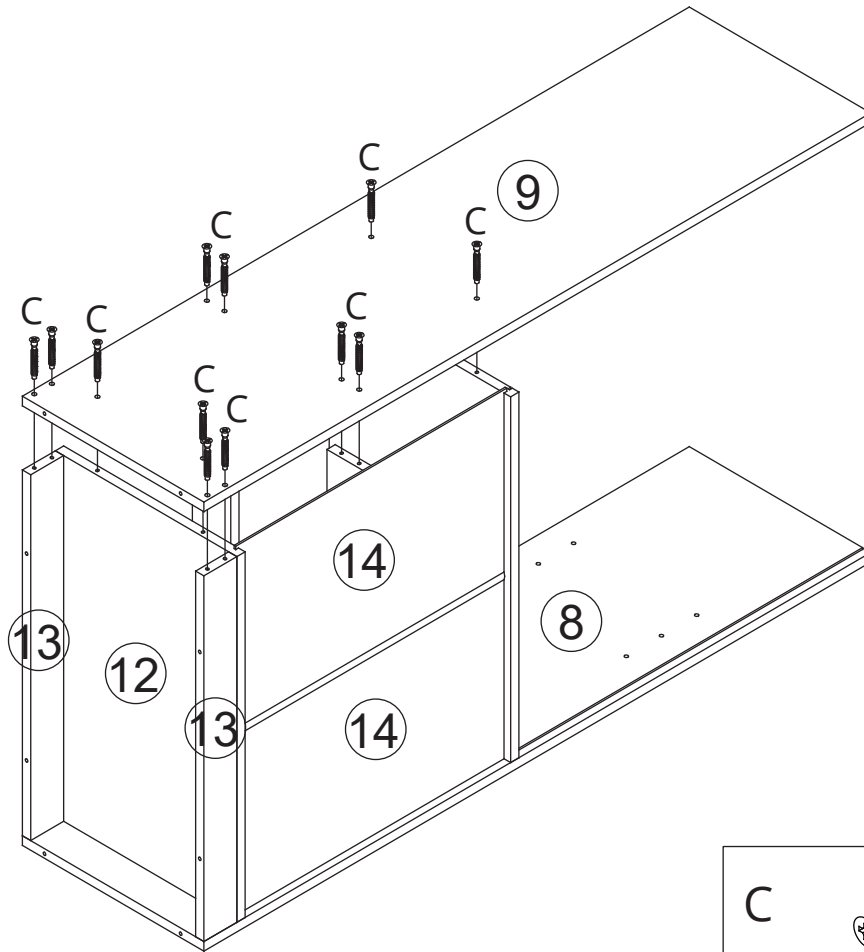


4



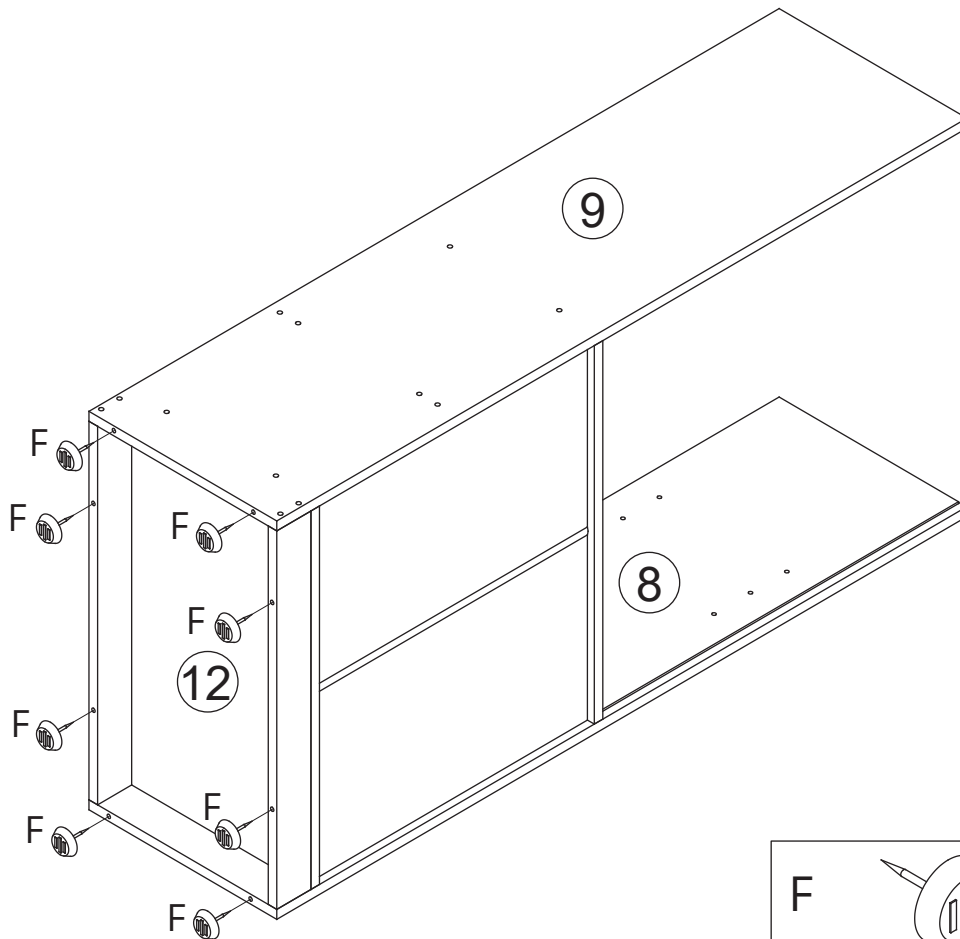
Assembly(EN)/Montageschritte(DE)

5



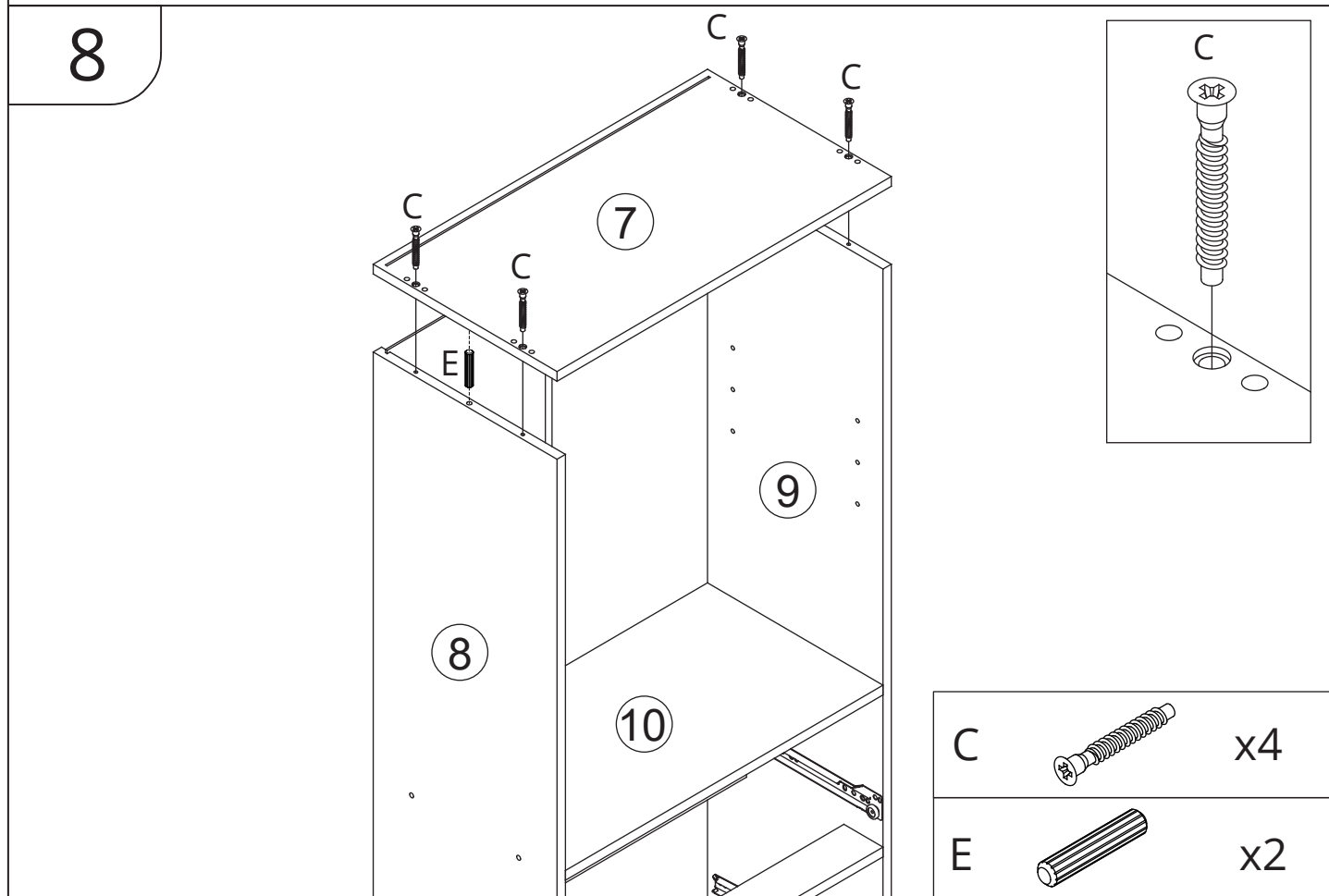
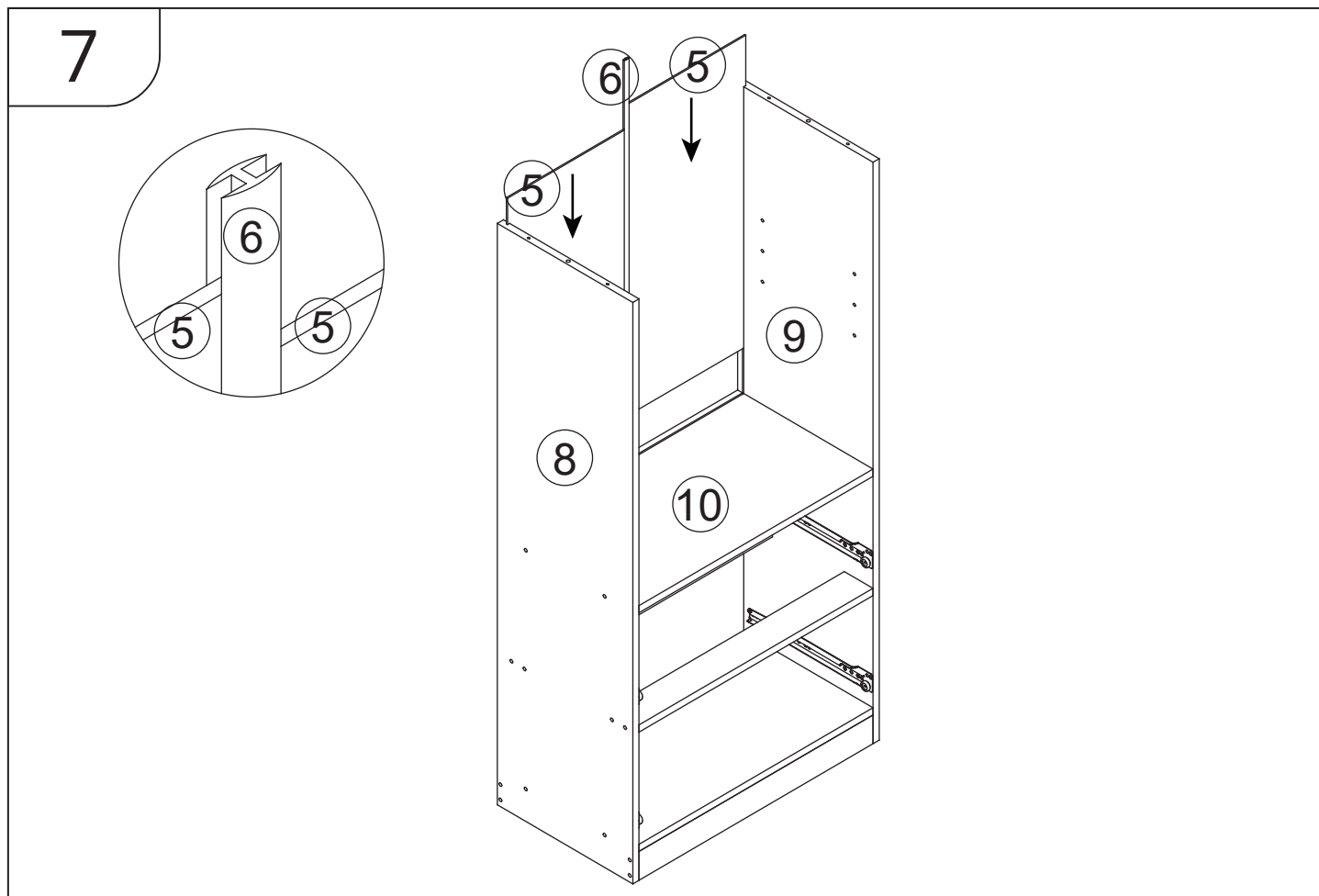
C  x12

6



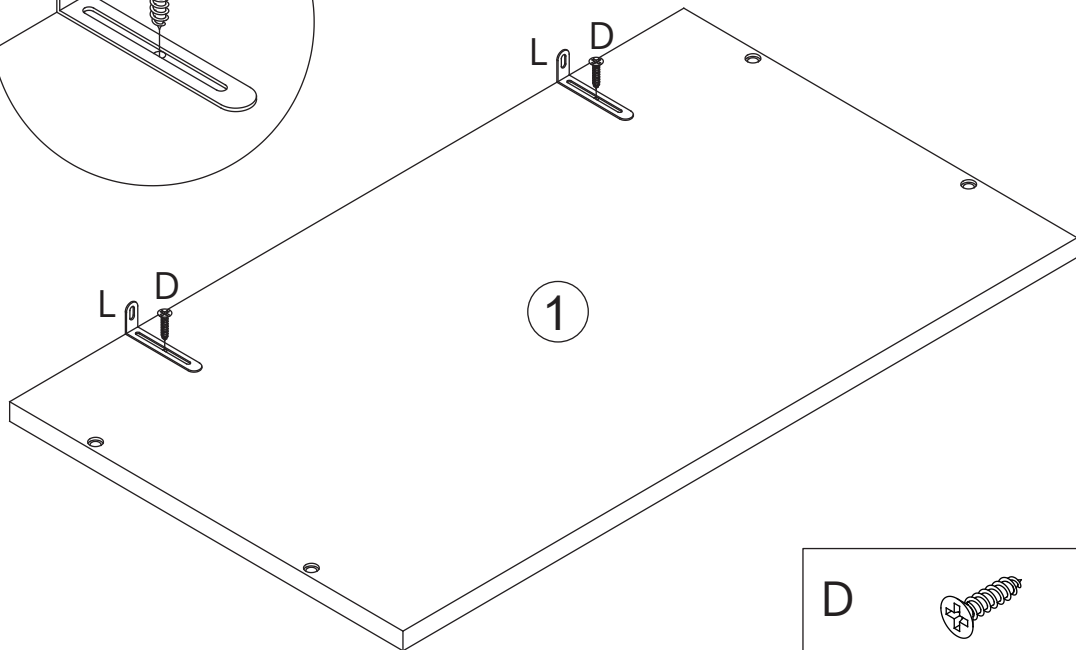
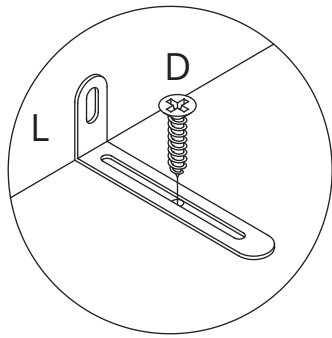
F  x8


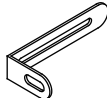
Assembly(EN)/Montageschritte(DE)



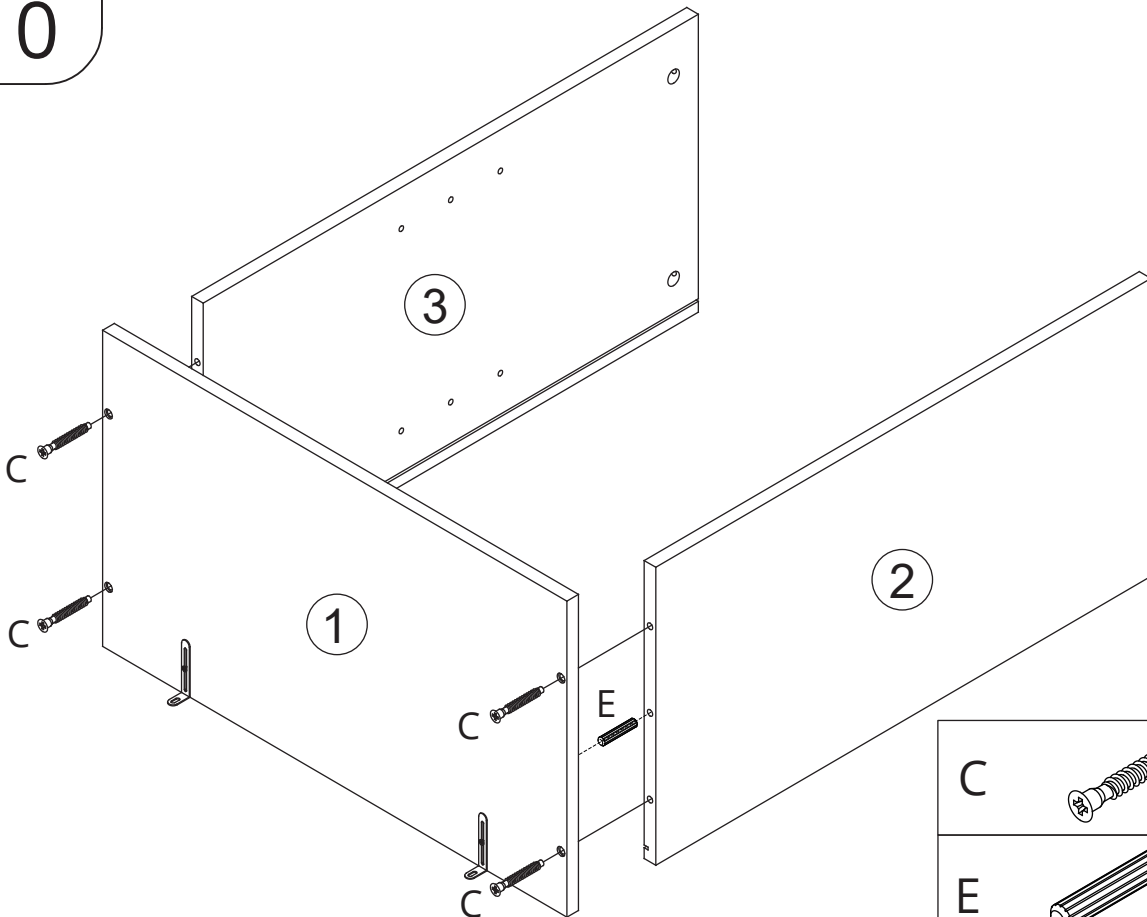
Assembly(EN)/Montageschritte(DE)


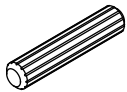
9



D		x2
L		x2

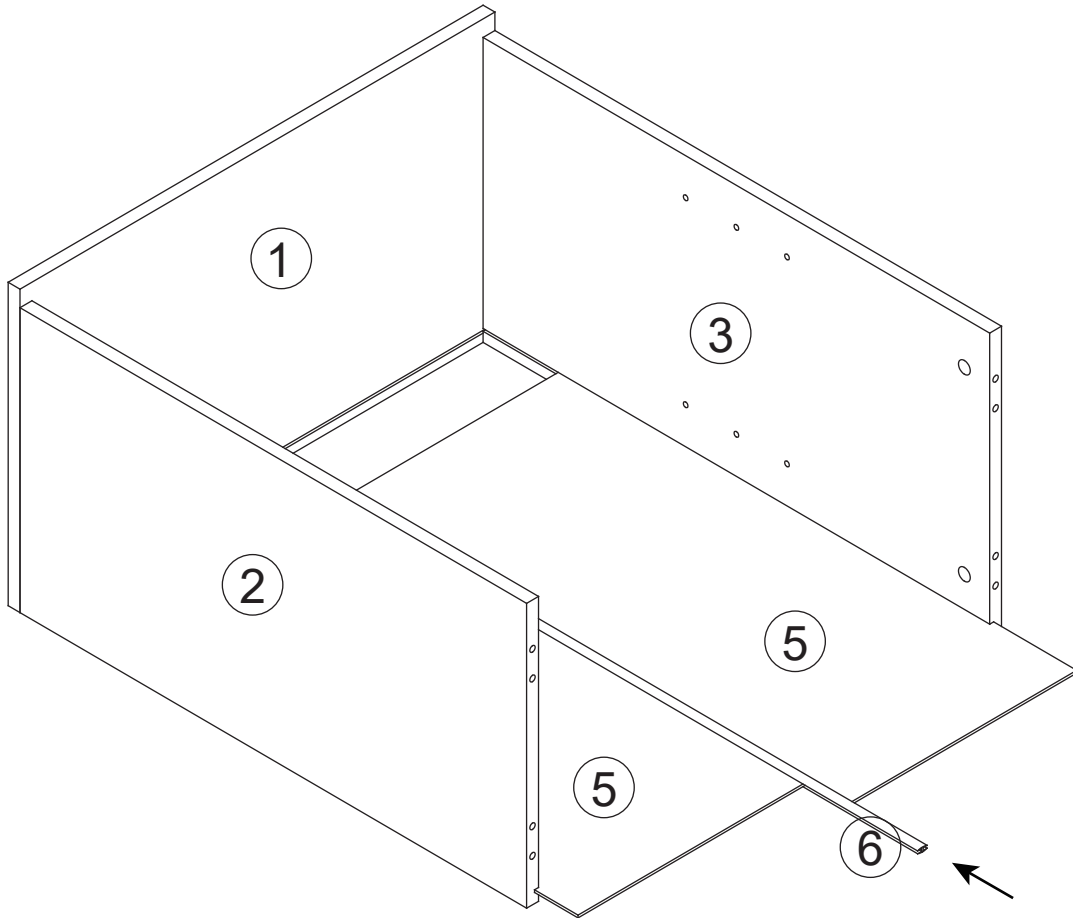
10



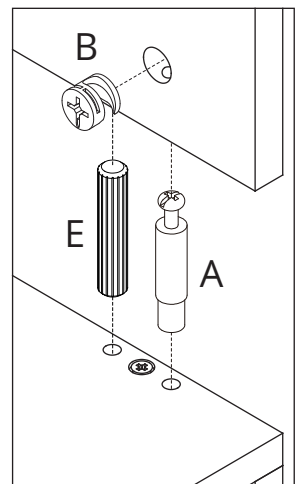
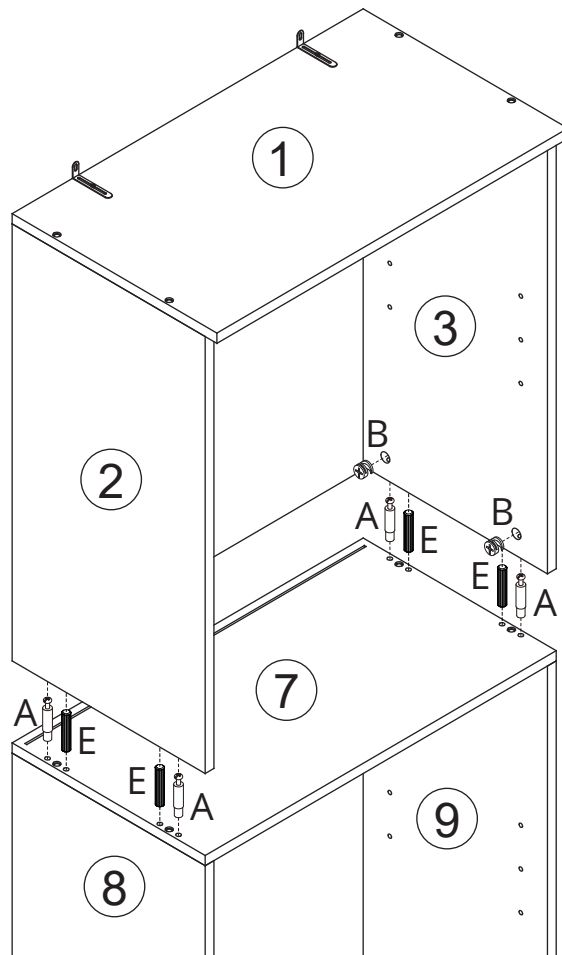
C		x4
E		x2

Assembly(EN)/Montageschritte(DE)

11



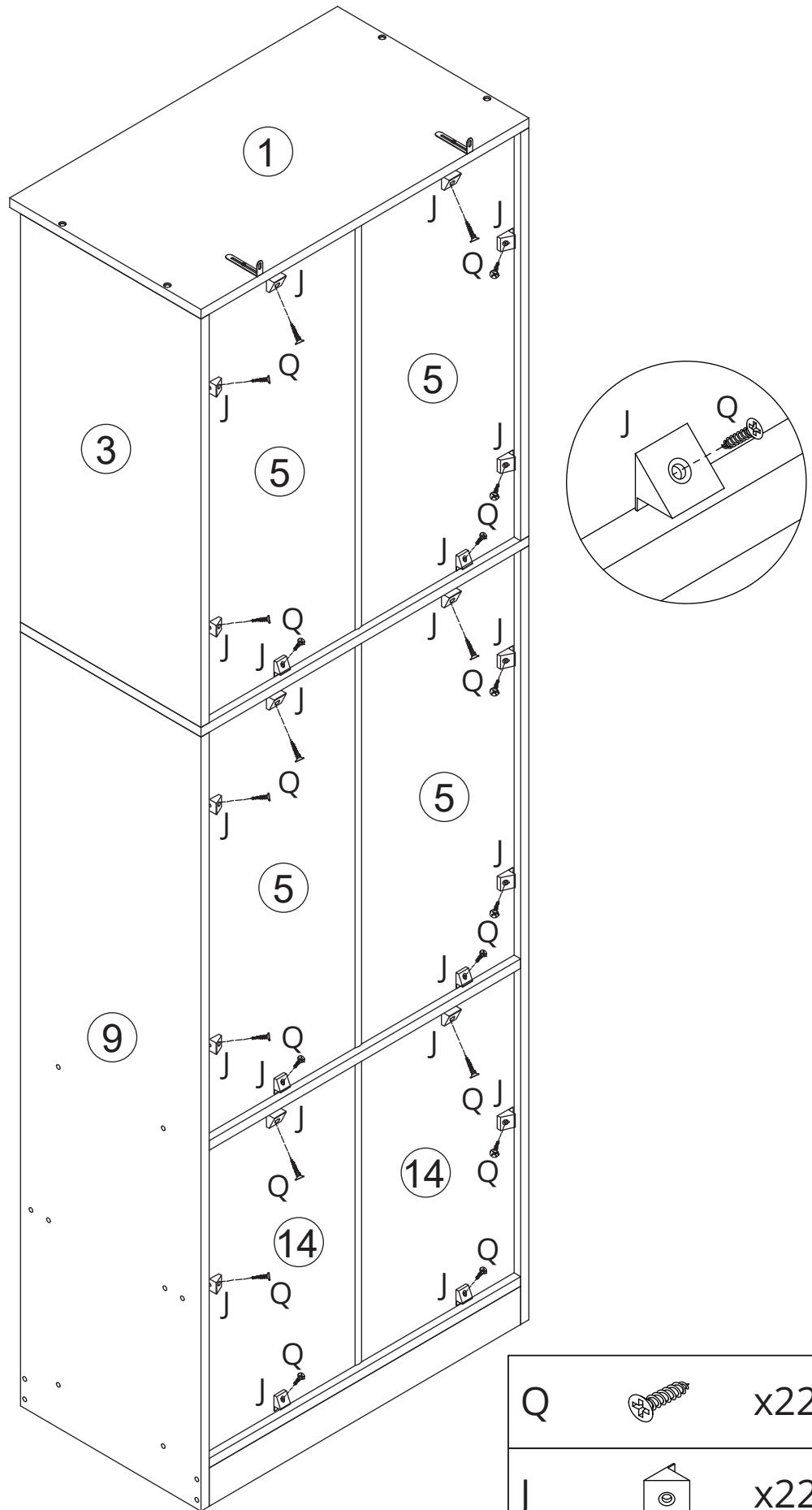
12





A		x4
B		x4
E		x4

Assembly(EN)/Montageschritte(DE)

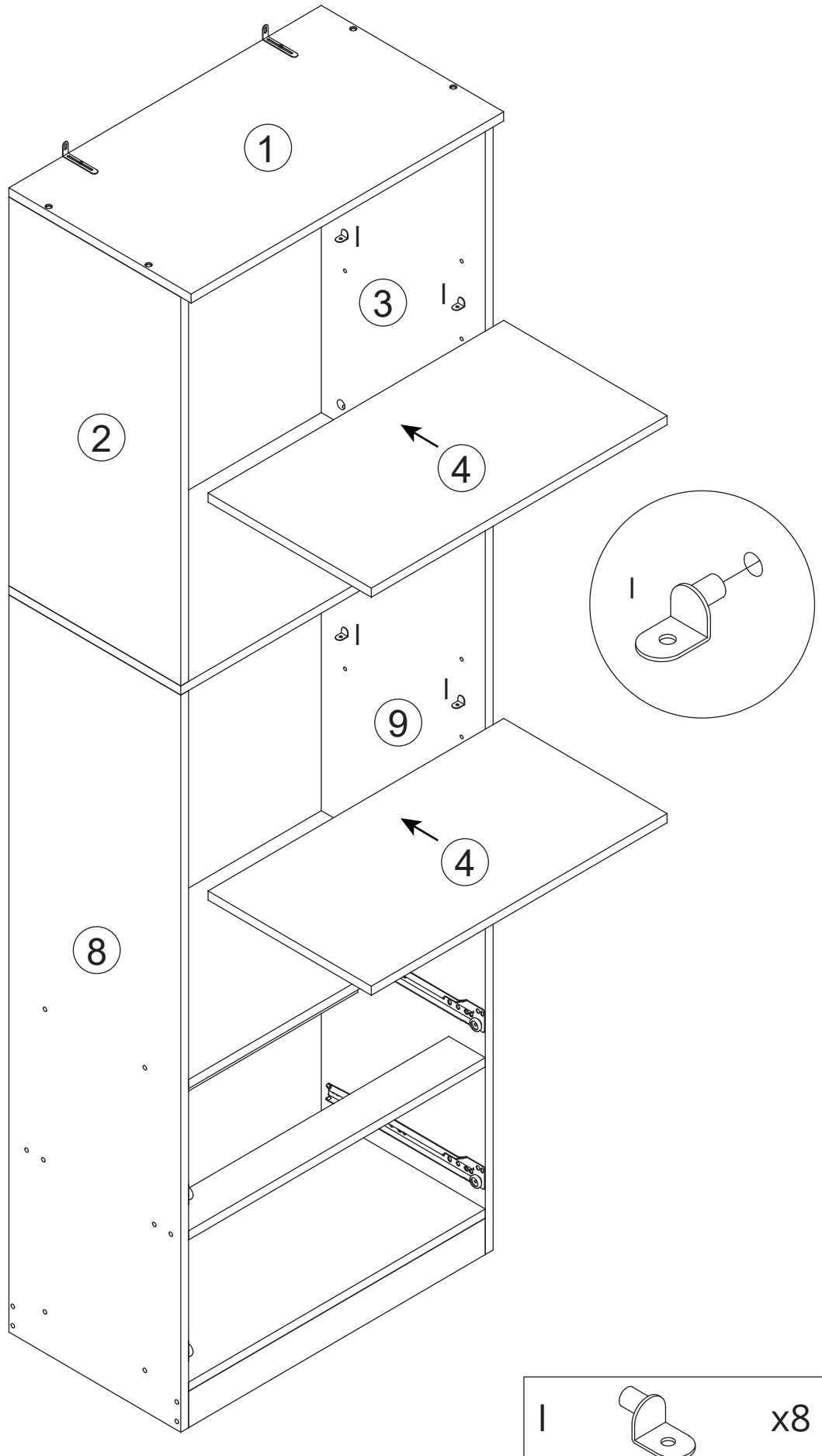
13



Q		x22
J		x22

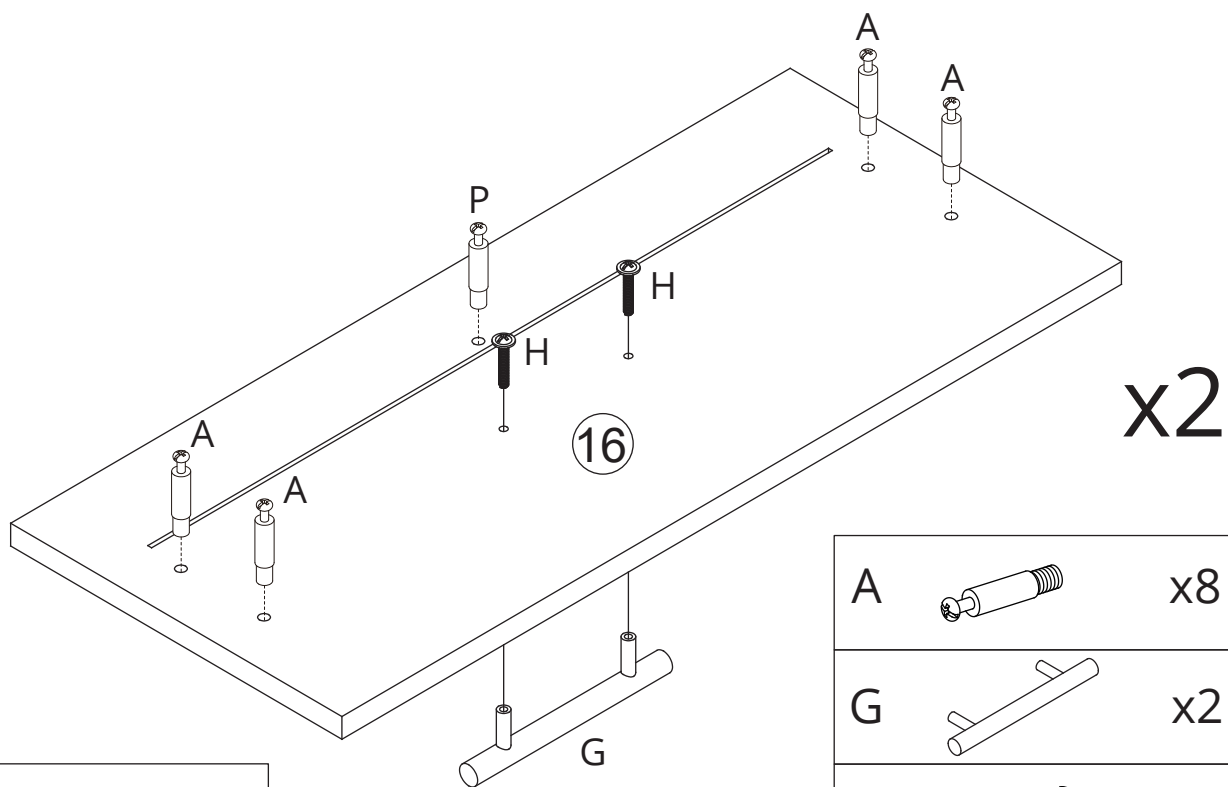
Assembly(EN)/Montageschritte(DE)

14



Assembly(EN)/Montageschritte(DE)

15



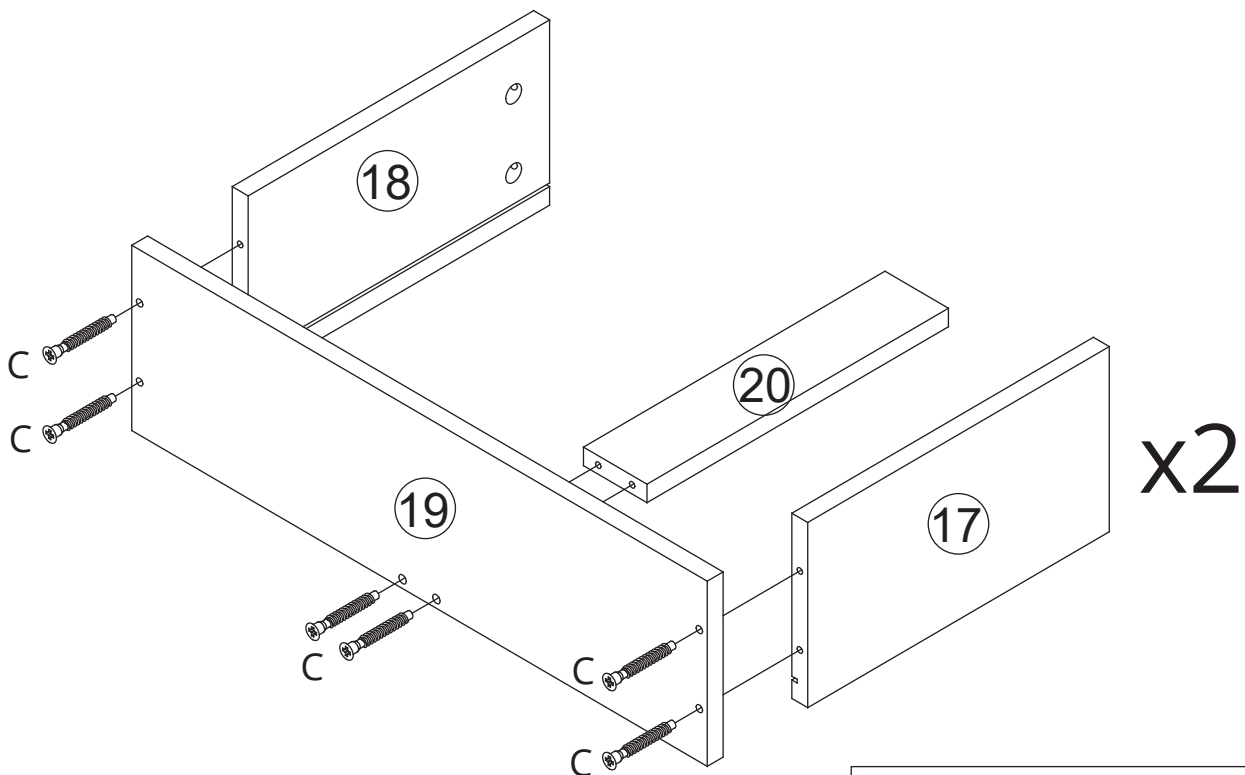
P x2

A x8

G x2

H x4

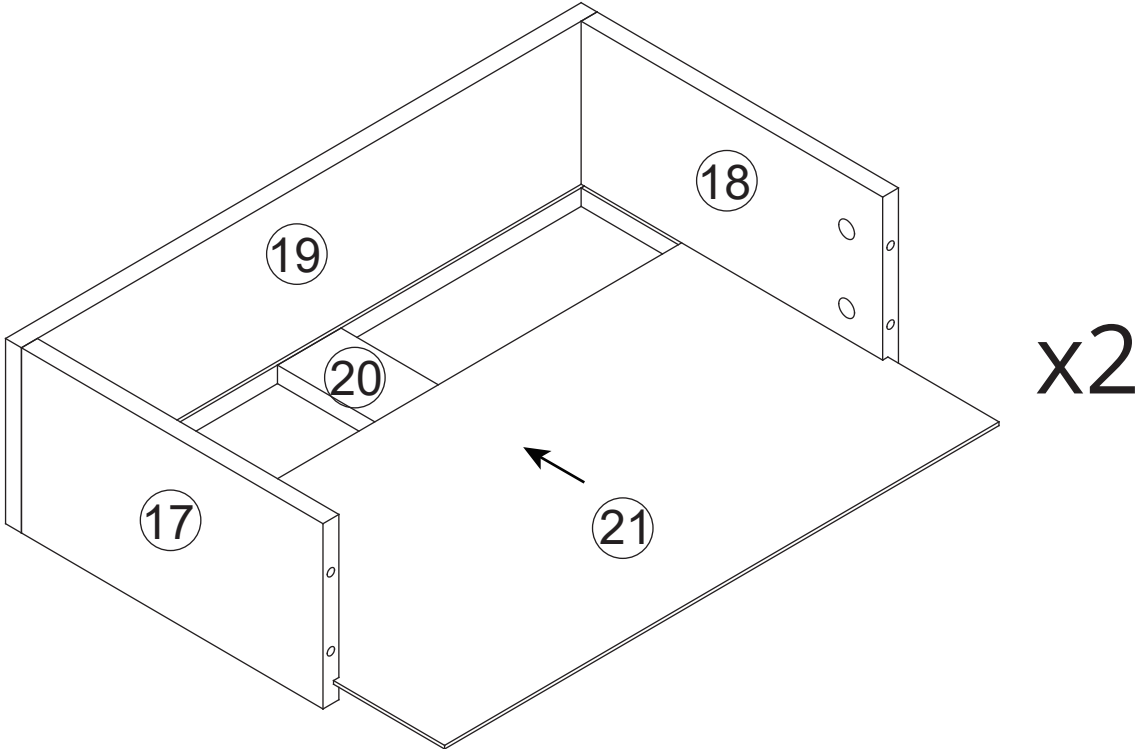
16



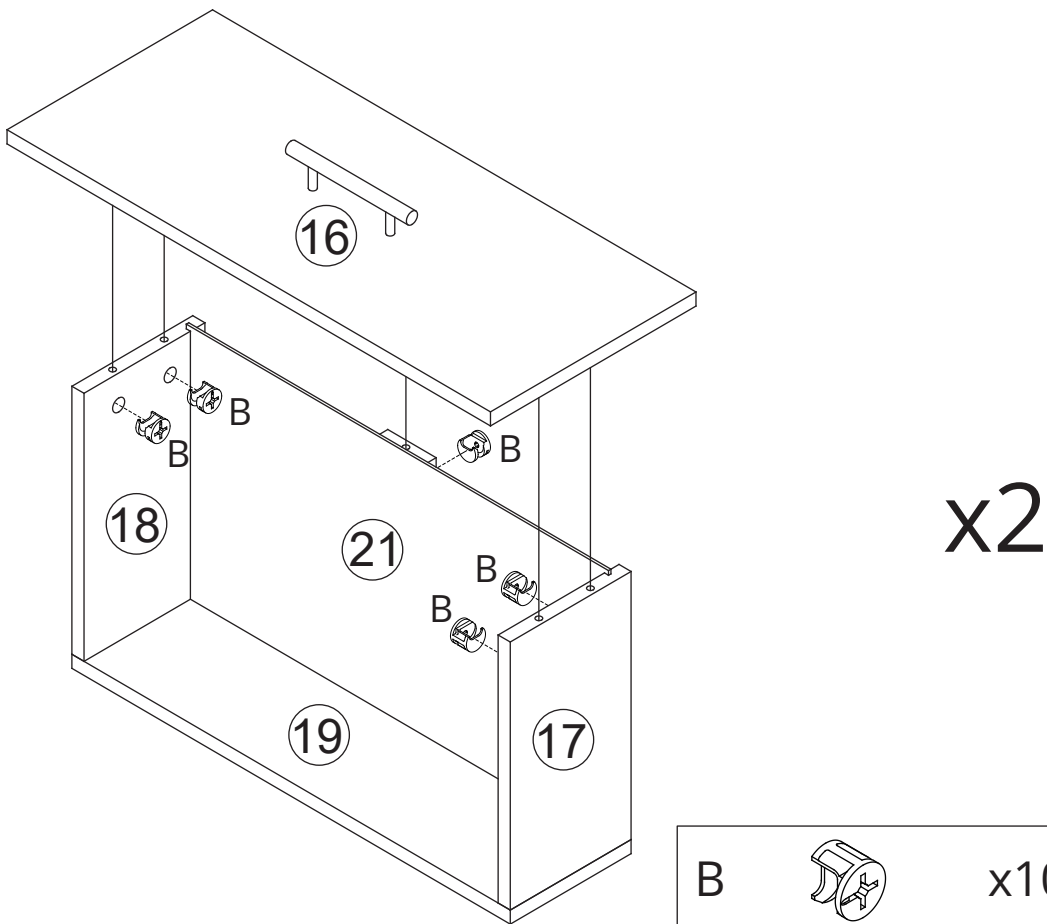
C x12

Assembly(EN)/Montageschritte(DE)

17

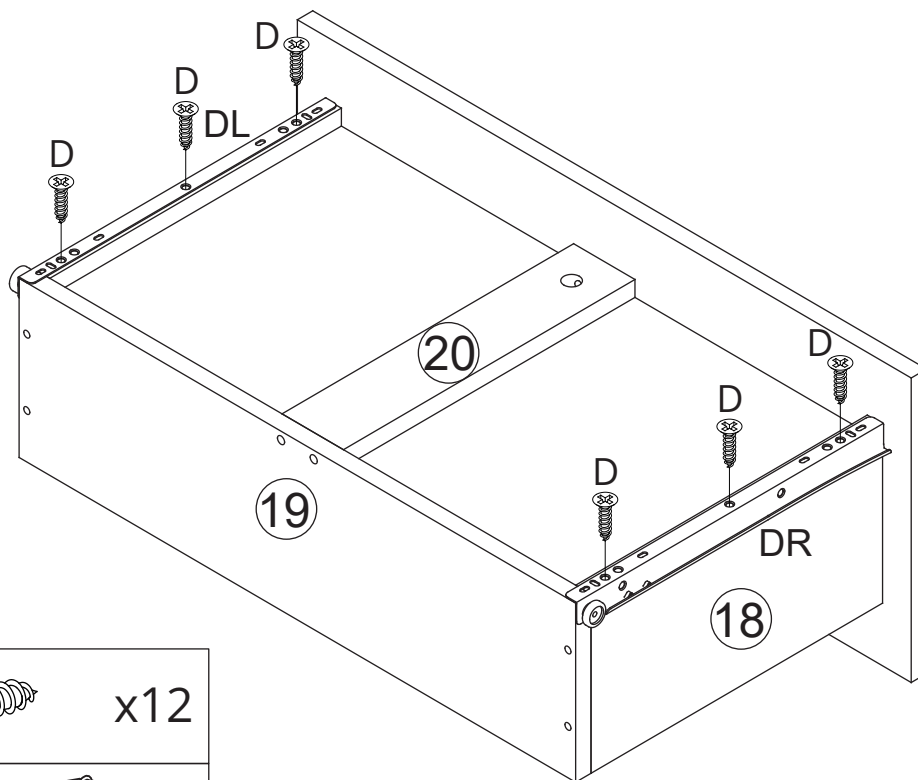


18



Assembly(EN)/Montageschritte(DE)

19

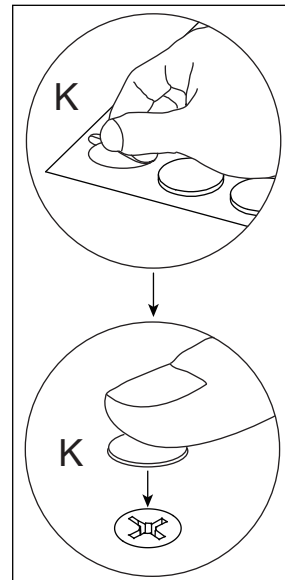
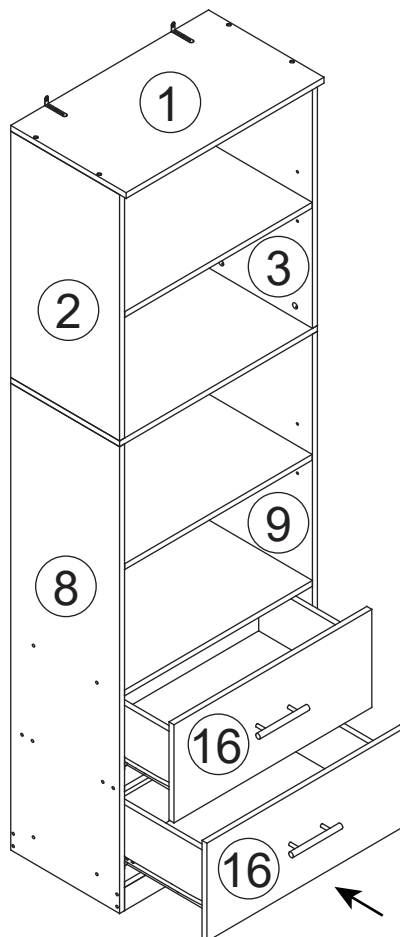
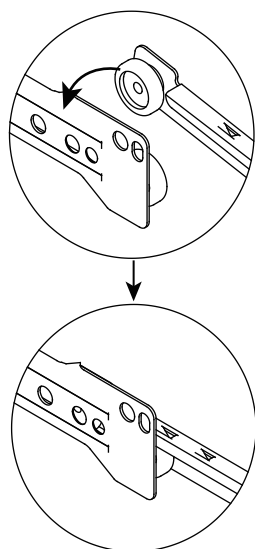


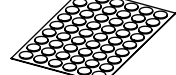
x2

D  x12

O  x2

20

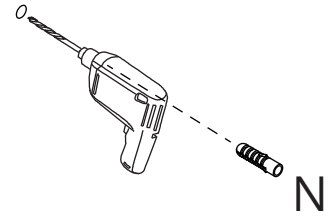
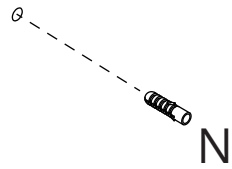


K  x1

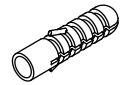
Assembly(EN)/Montageschritte(DE)

21

WALL



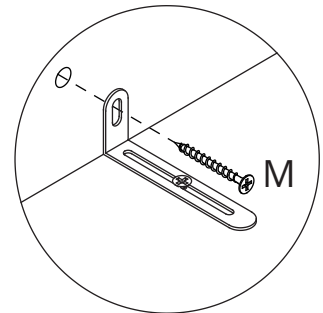
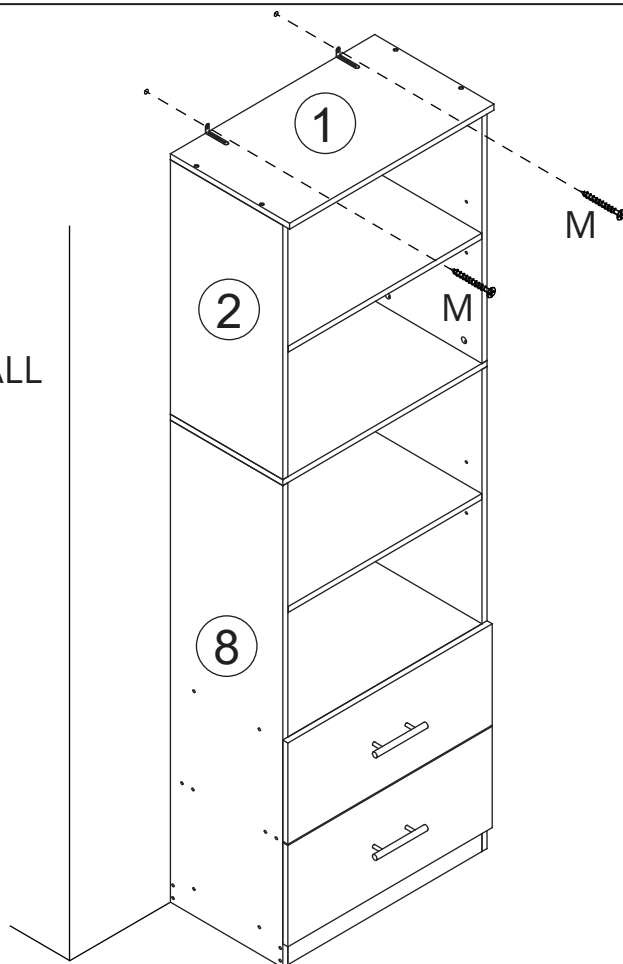
N



x2

22

WALL

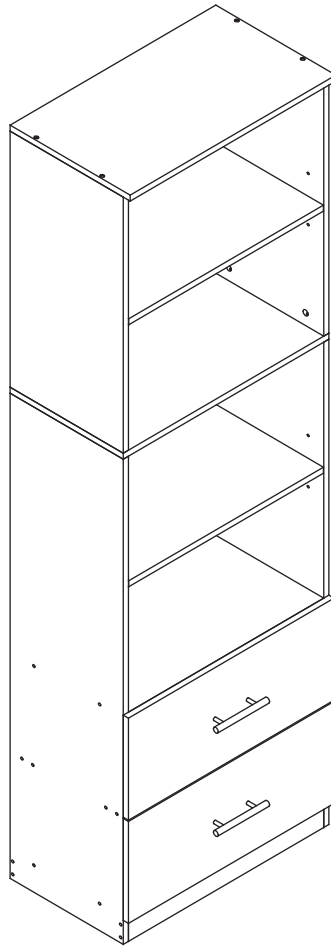


M



x2

23



WARNING



Children have died from furniture tipover. To reduce the risk of furniture tipover:

- ALWAYS install tipover restraint provided.
- NEVER put a TV on this product.
- NEVER allow children to stand, climb or hang on drawers, doors, or shelves.
- NEVER open more than one drawer at a time.
- Place heaviest items in the lowest drawers.