

## **ASSEMBLY INSTRUCTION**

**SKU CODE: (N709P416383-N709P416384-N709P416385)**

**Warning: You must read this before continuing**

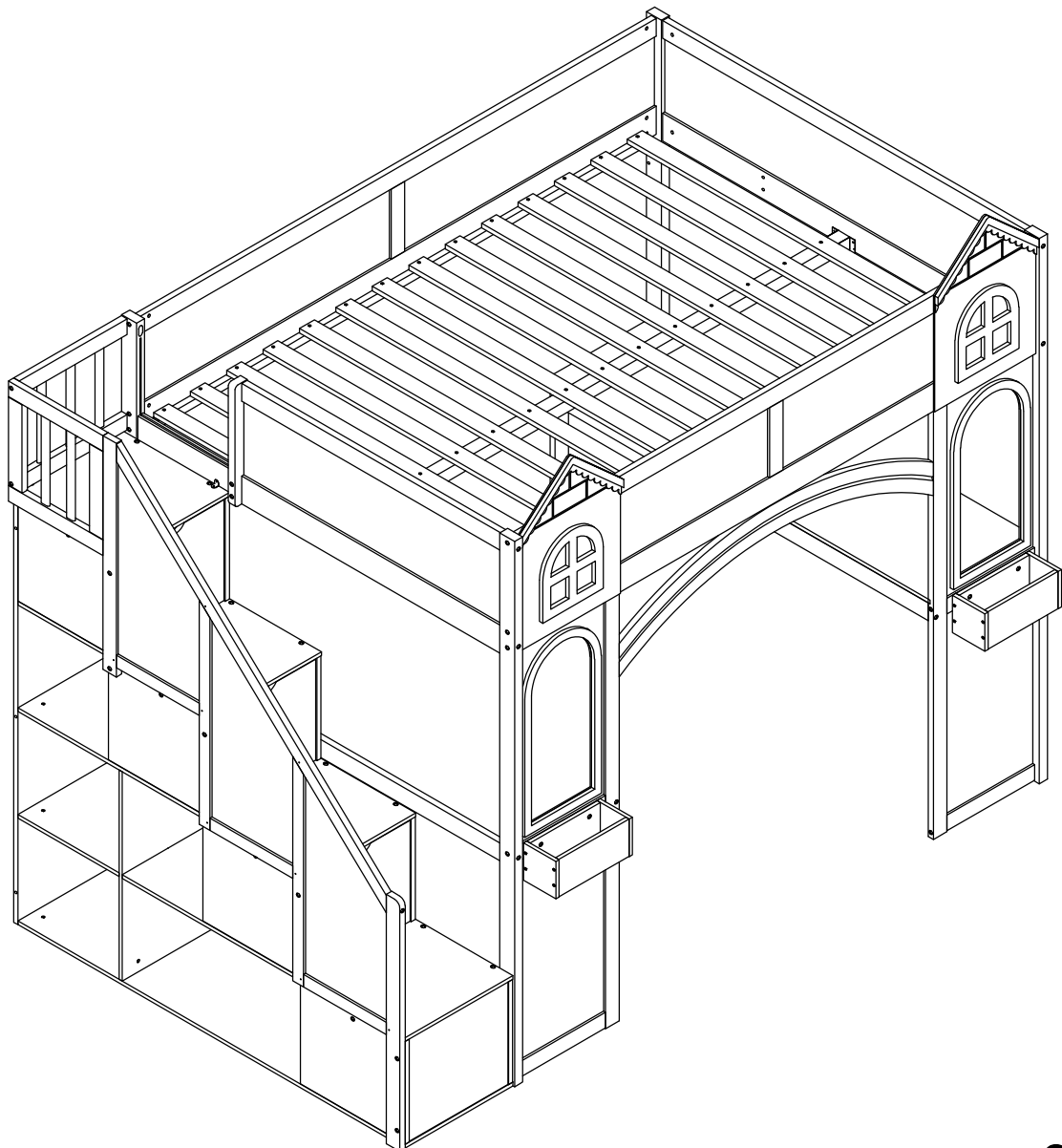
## **INSTRUCTIONS DE MONTAGE**

**SKU NUMBER: (N709P416383-N709P416384-N709P416385)**

**Attention: Vous devez lire ceci avant de continuer**

**This set is included 3 boxes if don't receive full 3 boxes please contact our customer service team**

**Ce set est livré en 3 boîtes. Si vous ne recevez pas un jeu complet de 3 boîtes, veuillez contacter notre service clientèle.**



# **! SAFETY WARNINGS !**

1. This bed is designed for use only mattress (es) meeting the following specifications on the upper bunk

<b>Upper bed Bed Type</b>	<b>Length</b>	<b>Width</b>	<b>Thickness</b>
<i>Full Standard</i>	<i>74" - 75"</i>	<i>53 1/2"</i>	<i>6" max</i>

2. Replacement parts, including additional guardrails, maybe obtained from any of our (GIGACLOUD TECHNOLOGY (USA) INC.4388 SHIRLEY AVENUE EL MONTE, CA 91731) dealers
3. Follow the information on the warnings appearing on the upper bunk bed end structure and on the carton. Do not remove warning label from bed
4. Always use the recommended size mattresses or mattress supports, or both, to help prevent the likelihood of entrapment or falls.
5. Surface of mattress must be at least 5" (127mm) below the upper edge of guardrails
6. Do not allow children under 6 years of age to use the upper bunk.
7. Periodically check and ensure that the guardrail, ladder, and other components are in their proper position, free from damage, and that all connectors are tight.
8. Do not allow horseplay on or under the bed and prohibit jumping on the bed.
9. Always use the ladder for entering and leaving the upper bunk
10. Do not use substitute part. Contact the manufacture or dealer for replacement part
11. Use of a night light may provide added safety precaution for a child using the upper bunk..
12. Always use guardrails on both long sides of the upper bunk. If the bunk bed will be placed next to the wall, the guardrail that runs the full length of the bed should be placed against the wall to prevent entrapment between the bed and wall.
13. The use of water or sleep flotation mattresses is prohibited
14. STRANGULATION HAZARD - Never attach or hang items to any part of the bunk bed that are not designed for use with the bed; for example, but not limited to, hook, belts and jump ropes
15. Keep these instruction for future reference
16. Prohibit more than one person on upper bunk
17. We recommend assembling your bunk bed on the shipping carton to protect your floor or carpet
18. Be certain all staples are out of the box before beginning assembly on the shipping carton.

# **! AVERTISSEMENTS DE SÉCURITÉ !**

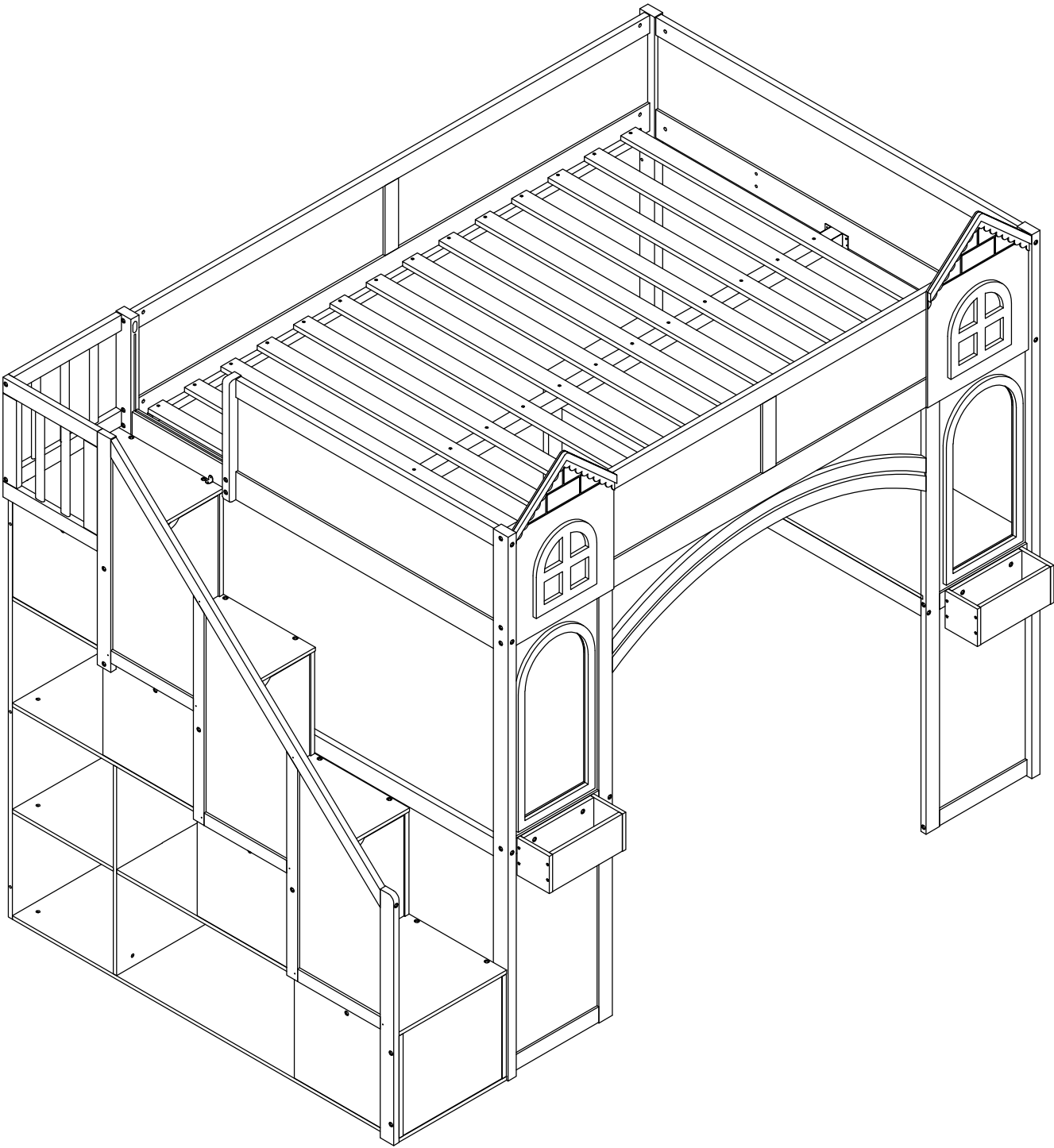
1. Ce lit est conçu pour utiliser uniquement des matelas répondant aux spécifications suivantes sur la couchette supérieure.

## **Lit supérieur**

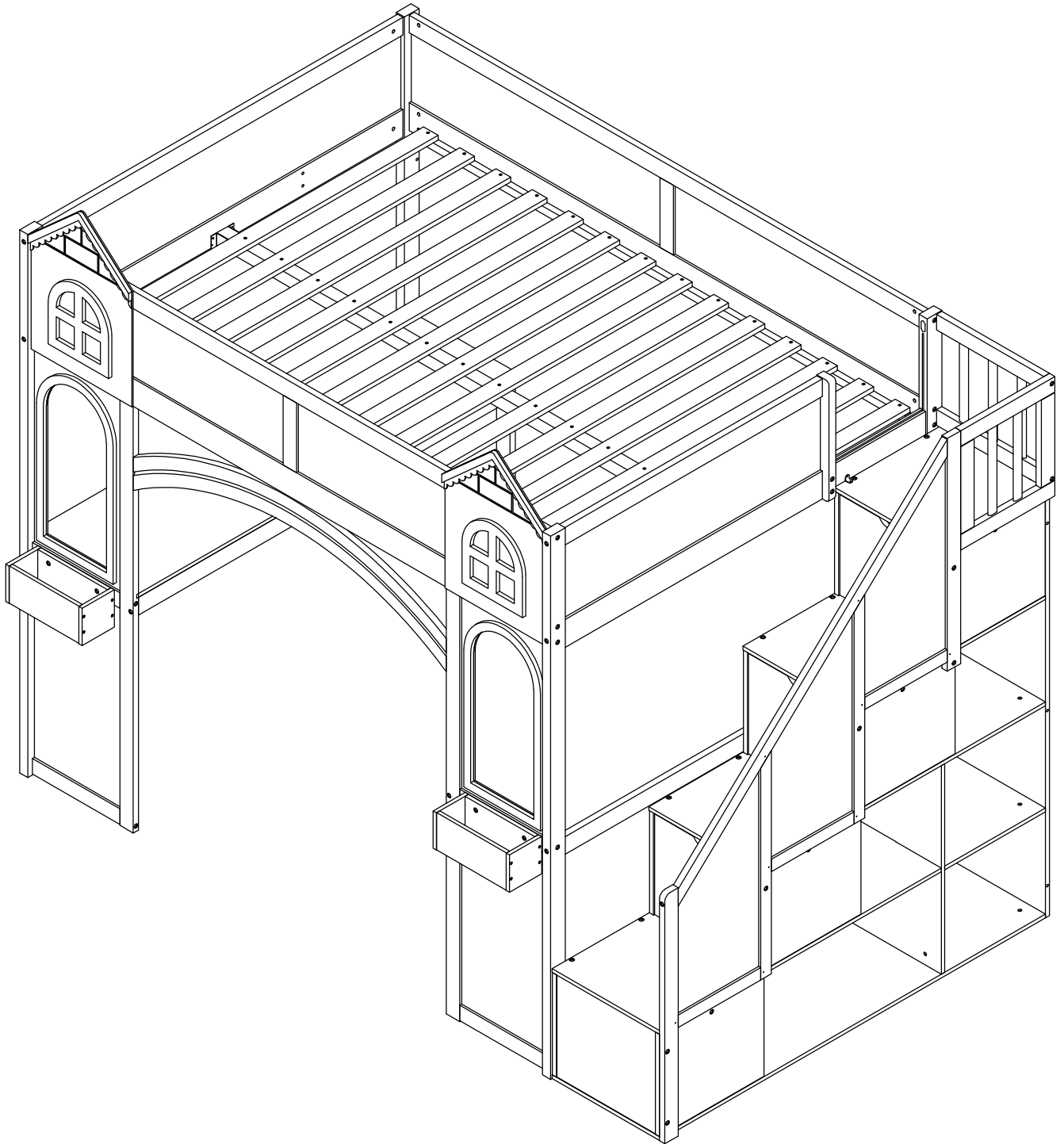
<b>Type de lit</b>	<b>Longueur</b>	<b>Largeur</b>	<b>Épaisseur</b>
<i>Double Standard</i>	<i>74" - 75"</i>	<i>53 1/2"</i>	<i>6" max</i>

2. *Les pièces de rechange, y compris les garde-corps supplémentaires, peuvent être obtenues auprès de l'un de nos revendeurs (GIGACLOUD TECHNOLOGY (USA) INC.4388 SHIRLEY AVENUE EL MONTE, CA 91731).*
3. *Suivez les informations sur les avertissements apparaissant sur la structure d'extrémité supérieure du lit superposé et sur le carton. Ne retirez pas l'étiquette d'avertissement du lit*
4. *Utilisez toujours des matelas ou des supports de matelas de taille recommandée, ou les deux, pour éviter tout risque de coincement ou de chute.*
5. *La surface du matelas doit être à au moins 5 po (127 mm) sous le bord supérieur des garde-corps*
6. *Ne laissez pas les enfants de moins de 6 ans utiliser le lit supérieur.*
7. *Vérifiez et assurez-vous périodiquement que le garde-corps, l'échelle et les autres composants sont dans leur position correcte, exempts de dommages et que tous les connecteurs sont bien serrés.*
8. *Ne permettez pas les chahuts sur ou sous le lit et interdisez de sauter sur le lit.*
9. *Utilisez toujours l'échelle pour entrer et sortir du lit supérieur.*
10. *N'utilisez pas de pièce de rechange. Contactez le fabricant ou le revendeur pour une pièce de rechange*
11. *L'utilisation d'une veilleuse peut fournir une mesure de sécurité supplémentaire pour un enfant utilisant le lit supérieur.*
12. *Utilisez toujours des garde-corps sur les deux côtés longs du lit supérieur. Si le lit superposé doit être placé à côté du mur, le garde-corps qui s'étend sur toute la longueur du lit doit être placé contre le mur pour éviter tout coincement entre le lit et le mur.*
13. *L'utilisation de matelas flottants à eau ou de sommeil est interdite*
14. **RISQUE D'ÉTRANGULATION** - *N'attachez ou ne suspendez jamais d'objets à une partie du lit superposé qui ne sont pas conçus pour être utilisés avec le lit ; par exemple, mais sans s'y limiter, des crochets, des ceintures et des cordes à sauter*
15. *Conservez ces instructions pour référence future*
16. *Interdire plus d'une personne sur la couchette supérieure*
17. *Nous vous recommandons d'assembler votre lit superposé sur le carton d'expédition pour protéger votre sol ou votre tapis.*
18. *Assurez-vous que toutes les agrafes sont sorties de la boîte avant de commencer l'assemblage sur le carton d'expédition.*

# OPTION 1

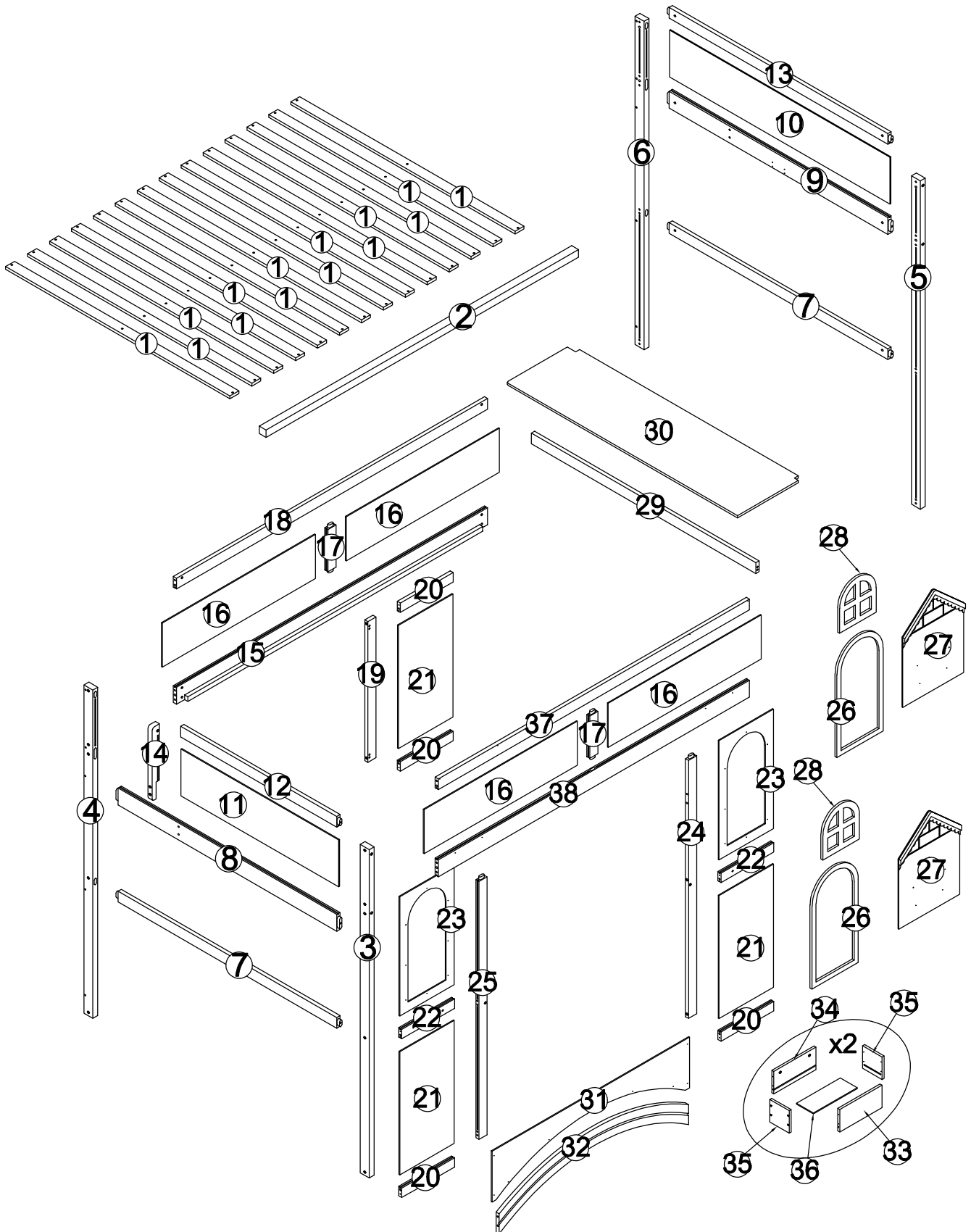


# OPTION 2



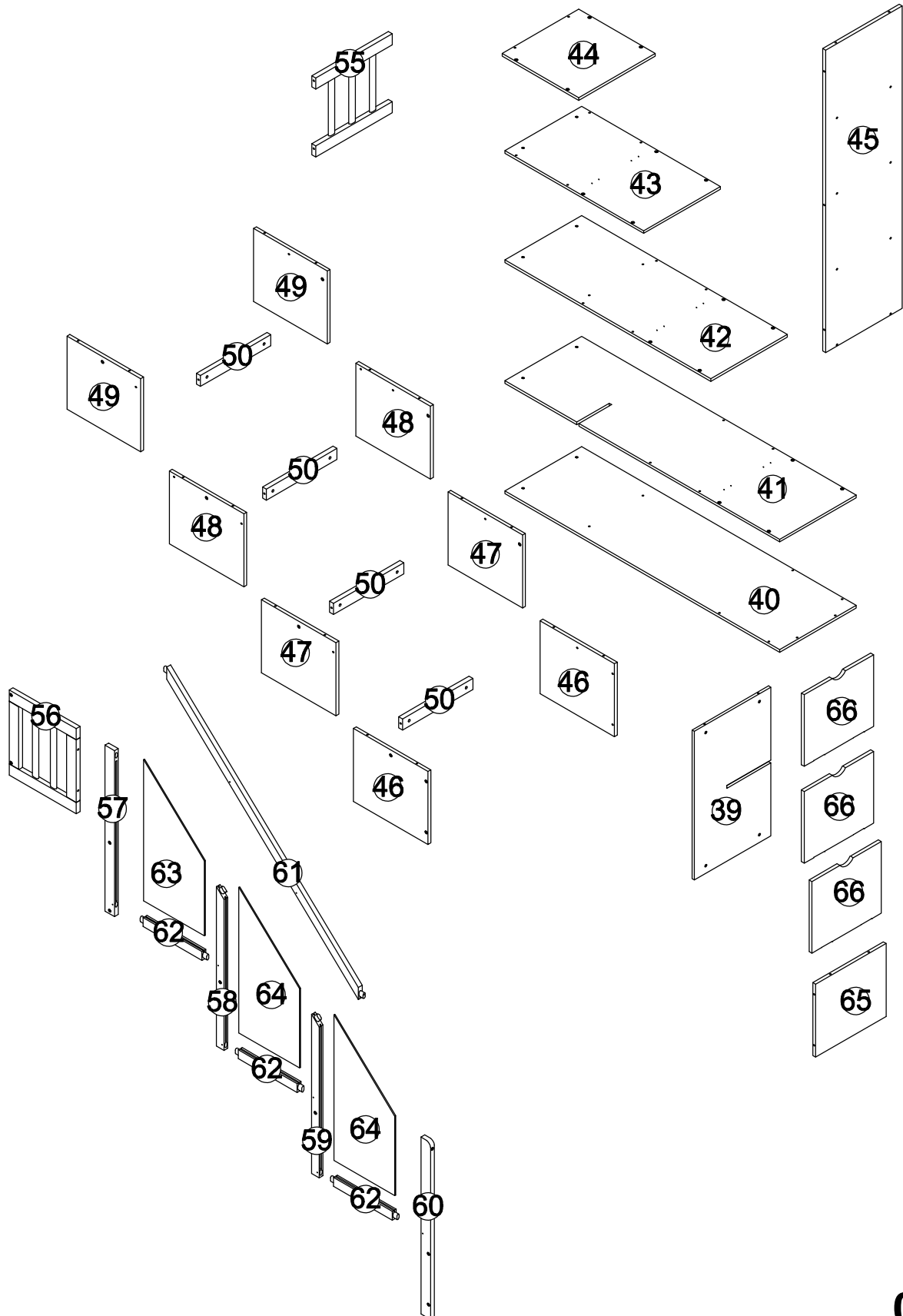
# ASSEMBLY INSTRUCTION

## INSTRUCTIONS DE MONTAGE



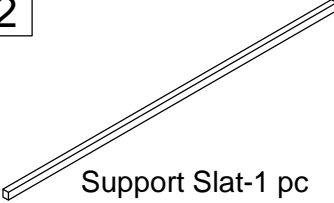




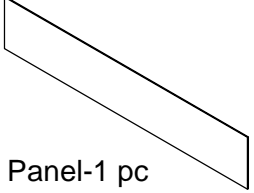
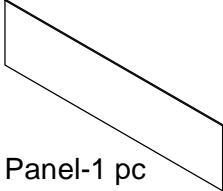


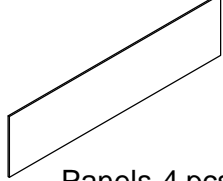
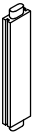
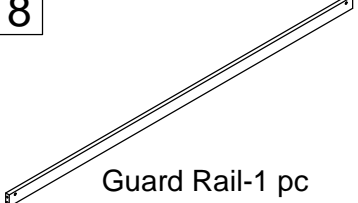

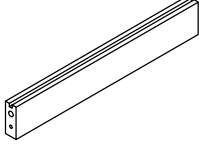
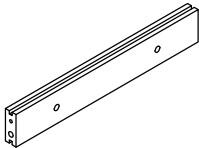




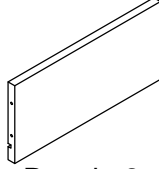
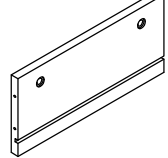
# ASSEMBLY INSTRUCTION

## INSTRUCTIONS DE MONTAGE



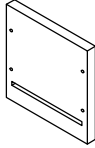
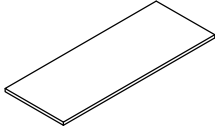
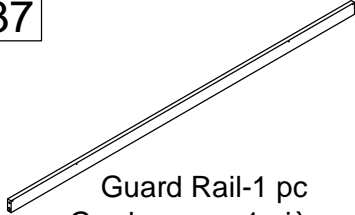
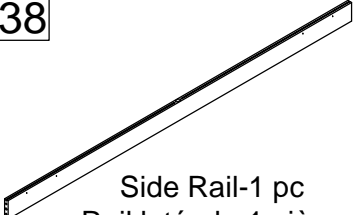
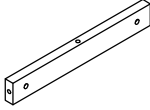




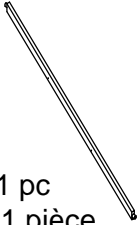
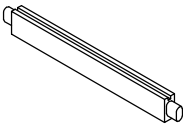
# Part List (Box 1-N709P416383)

## Liste des pièces (boîte 1-N709P416383)

<p><b>2</b></p>  <p>Support Slat-1 pc Support Slat-1 pièce</p>	<p><b>3</b></p>  <p>Leg-1 pc Jambe-1 pièce</p>	<p><b>4</b></p>  <p>Leg-1 pc Jambe-1 pièce</p>
<p><b>5</b></p>  <p>Leg-1 pc Jambe-1 pièce</p>	<p><b>6</b></p>  <p>Leg-1 pc Jambe-1 pièce</p>	<p><b>10</b></p>  <p>Panel-1 pc Panneau-1 pièce</p>
<p><b>11</b></p>  <p>Panel-1 pc Panneau-1 pièce</p>	<p><b>14</b></p>  <p>Rail-1pc Rail -1 pièce</p>	<p><b>15</b></p>  <p>Side Rail-1 pc Rail latéral - 1 pièce</p>
<p><b>16</b></p>  <p>Panels-4 pcs Panneaus-4 pièces</p>	<p><b>17</b></p>  <p>Rails-2pcs Rails - 2 pièces</p>	<p><b>18</b></p>  <p>Guard Rail-1 pc Garde-corp - 1 pièce</p>
<p><b>19</b></p>  <p>Vertical Bar-1 pc Barre verticale - 1 pièce</p>	<p><b>20</b></p>  <p>Horizontal Bars-4 pcs Barres horizontales - 4 pièces</p>	<p><b>22</b></p>  <p>Horizontal Bars-2 pcs Barres horizontales - 2 pièces</p>
<p><b>24</b></p>  <p>Vertical Bar-1 pc Barre verticale - 1 pièce</p>	<p><b>25</b></p>  <p>Vertical Bar-1 pc Barre verticale - 1 pièce</p>	<p><b>31</b></p>  <p>Panel-1 pc Panneau-1 pièce</p>
<p><b>32</b></p>  <p>Horizontal Bar-1 pc Barres horizontale - 1 pièce</p>	<p><b>33</b></p>  <p>Panels-2 pcs Panneaus-2 pièces</p>	<p><b>34</b></p>  <p>Panels-2 pcs Panneaus-2 pièces</p>

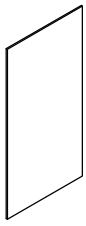
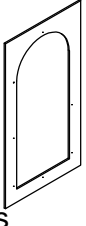
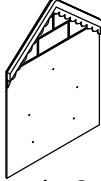
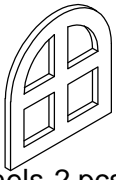
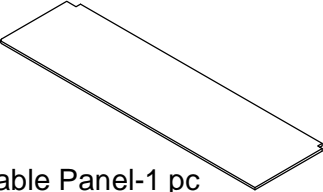
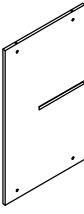
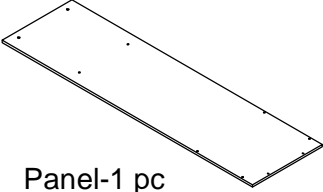
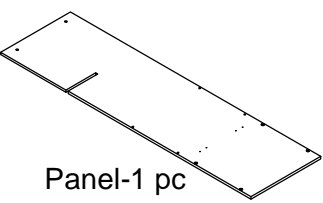
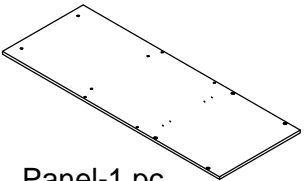
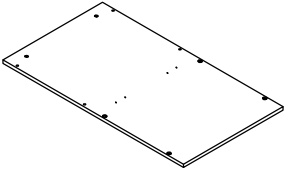
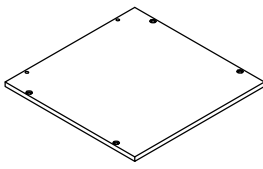

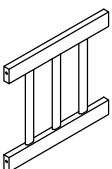
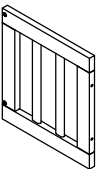
# Part List (Box 1-N709P416383)

## Liste des pièces (boîte 1-N709P416383)

<p>35</p>  <p>Panels-4 pcs Panneaus-4 pièces</p>	<p>36</p>  <p>Panels-2 pcs Panneaus-2 pièces</p>	<p>37</p>  <p>Guard Rail-1 pc Garde-corp - 1 pièce</p>
<p>38</p>  <p>Side Rail-1 pc Rail latéral - 1 pièce</p>	<p>50</p>  <p>Rails-4pcs Rails -4 pièces</p>	<p>57</p>  <p>Vertical Bar-1 pc Barre verticale - 1 pièce</p>
<p>58</p>  <p>Vertical Bar-1 pc Barre verticale - 1 pièce</p>	<p>59</p>  <p>Vertical Bar-1 pc Barre verticale - 1 pièce</p>	<p>60</p>  <p>Vertical Bar-1 pc Barre verticale - 1 pièce</p>
<p>61</p>  <p>Wood Bar-1 pc Barre de bois - 1 pièce</p>	<p>62</p>  <p>Vertical Bars-3 pcs Barre verticales - 3 pièces</p>	

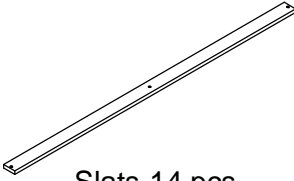

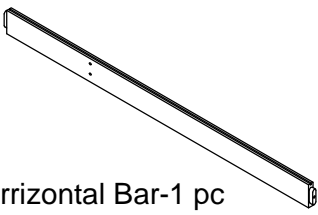
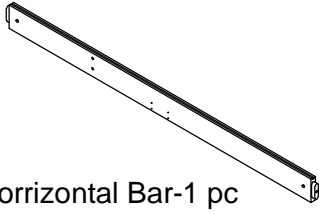


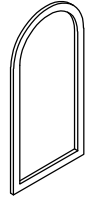
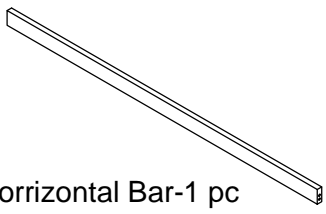
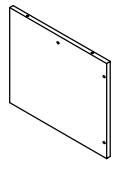
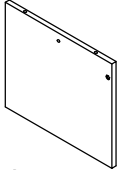
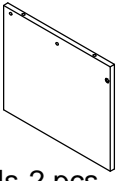
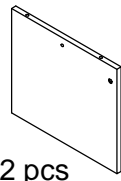
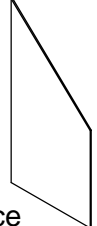

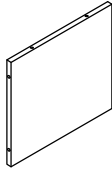
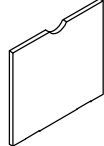
# Part List (Box 2-N709P416384)

## Liste des pièces (boîte 2-N709P416384)

<p>21</p>  <p>Panels-3 pcs Panneaus-3 pièces</p>	<p>23</p>  <p>Panels-2 pcs Panneaus-2 pièces</p>	<p>27</p>  <p>Panels-2 pcs Panneaus-2 pièces</p>
<p>28</p>  <p>Panels-2 pcs Panneaus-2 pièces</p>	<p>30</p>  <p>Table Panel-1 pc Panneau de table - 1 pièce</p>	<p>39</p>  <p>Panel-1 pc Panneau-1 pièce</p>
<p>40</p>  <p>Panel-1 pc Panneau-1 pièce</p>	<p>41</p>  <p>Panel-1 pc Panneau-1 pièce</p>	<p>42</p>  <p>Panel-1 pc Panneau-1 pièce</p>
<p>43</p>  <p>Panel-1 pc Panneau-1 pièce</p>	<p>44</p>  <p>Panel-1 pc Panneau-1 pièce</p>	<p>45</p>  <p>Panel-1 pc Panneau-1 pièce</p>
<p>55</p>  <p>Frame-1 pc Cadre-1 pièce</p>	<p>56</p>  <p>Frame-1 pc Cadre-1 pièce</p>	

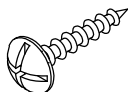
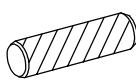
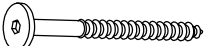


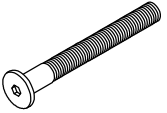

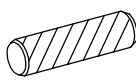
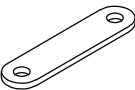
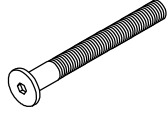


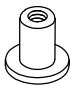
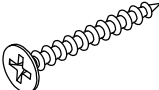

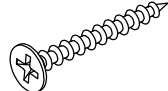
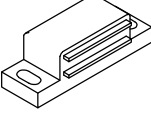
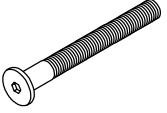
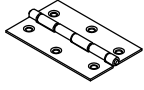
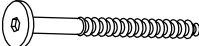
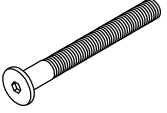
# Part List (Box 3-N709P416385)

## Liste des pièces (boîte 3-N709P416385)

<p>1</p>  <p>Slats-14 pcs Lattes - 14 pièces</p>	<p>7</p>  <p>Horizontal Bars-2 pcs Barres horizontales - 2 pièces</p>	<p>8</p>  <p>Horizontal Bar-1 pc Barres horizontale - 1 pièce</p>
<p>9</p>  <p>Horizontal Bar-1 pc Barres horizontale - 1 pièce</p>	<p>12</p>  <p>Horizontal Bar-1 pc Barres horizontale - 1 pièce</p>	<p>13</p>  <p>Horizontal Bar-1 pc Barres horizontale - 1 pièce</p>
<p>26</p>  <p>Panels-2 pcs Panneaus-2 pièces</p>	<p>29</p>  <p>Horizontal Bar-1 pc Barres horizontale - 1 pièce</p>	<p>46</p>  <p>Panels-2 pcs Panneau-2 pièces</p>
<p>47</p>  <p>Panels-2 pcs Panneaus-2 pièces</p>	<p>48</p>  <p>Panels-2 pcs Panneaus-2 pièces</p>	<p>49</p>  <p>Panels-2 pcs Panneaus-2 pièces</p>
<p>63</p>  <p>Panel-1 pc Panneau-1 pièce</p>	<p>64</p>  <p>Panels-2 pcs Panneaus-2 pièces</p>	
<p>65</p>  <p>Panel-1 pc Panneau-1 pièce</p>	<p>66</p>  <p>Doors-3 pcs Portes - 3 pièces</p>	

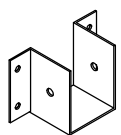
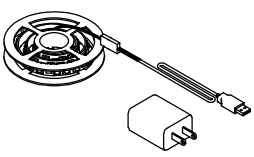
# Hardware List(Box 1-N709P416383)

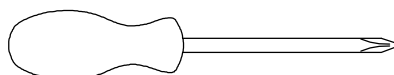
## Liste du matériel (boîte 1-N709P416383)

<p><b>A</b></p>  <p>Screws M4 x 15 mm-73 pcs Vis M4 x 15 mm-73 pièces</p>	<p><b>B</b></p>  <p>Wood dowel Ø8 x 30 mm-26 pcs Cheville en bois Ø8 x 30 mm-26 pièces</p>	<p><b>C</b></p>  <p>Screws M6 x70 mm -7 pcs Vis M6 x70 mm -7 pièces</p>
<p><b>D</b></p>  <p>Allen Key -1pc Clé Allen - 1 pièce</p>	<p><b>E</b></p>  <p>Steel Bracket -12 pcs Support en acier -12 pièces</p>	<p><b>F</b></p>  <p>Bolt M6 x70 mm -16 pcs Boulon M6 x70 mm -16 pièces</p>
<p><b>G</b></p>  <p>M6 x 13 mm-48 pcs M6 x 13 mm-48 pièces</p>	<p><b>H</b></p>  <p>Wood dowel Ø10 x 40 mm-8 pcs Cheville en bois Ø10 x 40 mm-8 pièces</p>	<p><b>K</b></p>  <p>Steel Bracket -10 pcs Support en acier -10 pièces</p>
<p><b>L</b></p>  <p>Bolt M6 x100 mm -10 pcs Boulon M6 x100 mm -10 pièces</p>	<p><b>M</b></p>  <p>Screws M6 x55 mm -7 pcs Vis M6 x55 mm -7 pièces</p>	<p><b>N</b></p>  <p>Bolt M6 x35 mm -2 pcs Boulon M6 x35 mm -2 pièces</p>
<p><b>P</b></p>  <p>M6 x15 mm -10 pcs M6 x15 mm -10 pièces</p>	<p><b>Q</b></p>  <p>Screws M4 x 30 mm-66 pcs Vis M4 x 30 mm-66 pièces</p>	<p><b>R</b></p>  <p>Bolt M6 x25 mm -44 pcs Boulon M6 x25 mm -44 pièces</p>
<p><b>S</b></p>  <p>Screws M3x 12 mm-68 pcs Vis M3 x 12 mm-68 pièces</p>	<p><b>T</b></p>  <p>Magnetic inhalation -6 pcs Inhalation magnétique - 6 pièces</p>	<p><b>U</b></p>  <p>Bolt M6 x60 mm -22 pcs Boulon M6 x60 mm -22 pièces</p>
<p><b>V</b></p>  <p>Leaf hinge -6 pcs Charnière à battant -6 pièces</p>	<p><b>X</b></p>  <p>Screws M6 x60 mm -4 pcs Vis M6 x60 mm -4 pièces</p>	<p><b>Y</b></p>  <p>Bolt M6 x50 mm -5 pcs Boulon M6 x50 mm -5 pièces</p>

# Hardware List(Box 1-N709P416383)

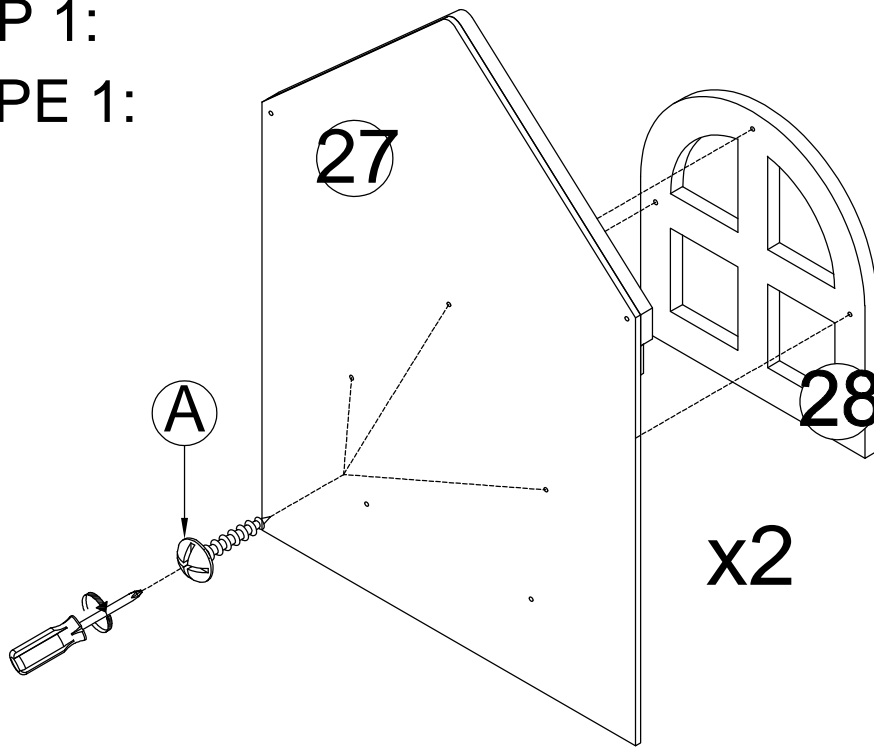
## Liste du matériel (boîte 1-N709P416383)

<p><b>Z</b></p>  <p>Steel Brackets-2 pcs Supports en acier - 2 pièces</p>	<p><b>W</b></p>  <p>LED Light-1pc Lumière LED - 1 pièce</p>
--	--

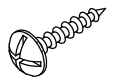


**Assembly Tools Required (Not Included)**  
**Outils d'assemblage requis (non inclus)**

STEP 1:  
ÉTAPE 1:

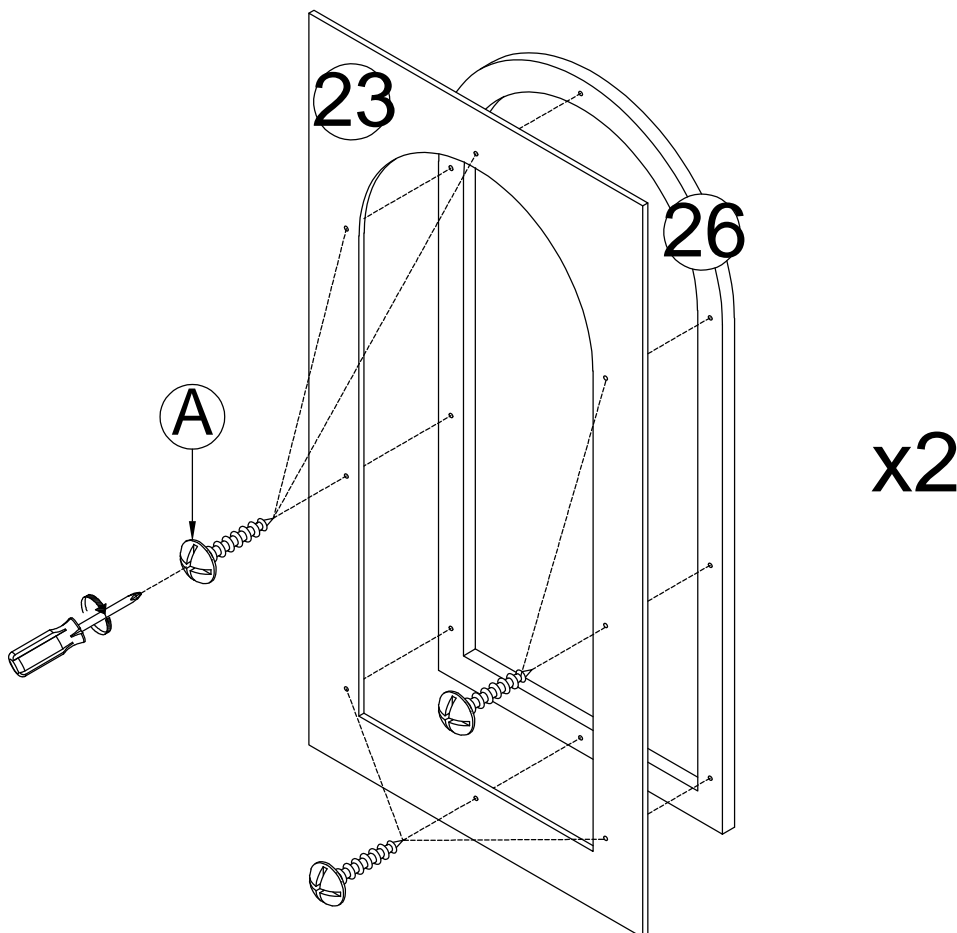


M4x15 mm

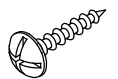


Ax6

STEP 2:  
ÉTAPE 2:




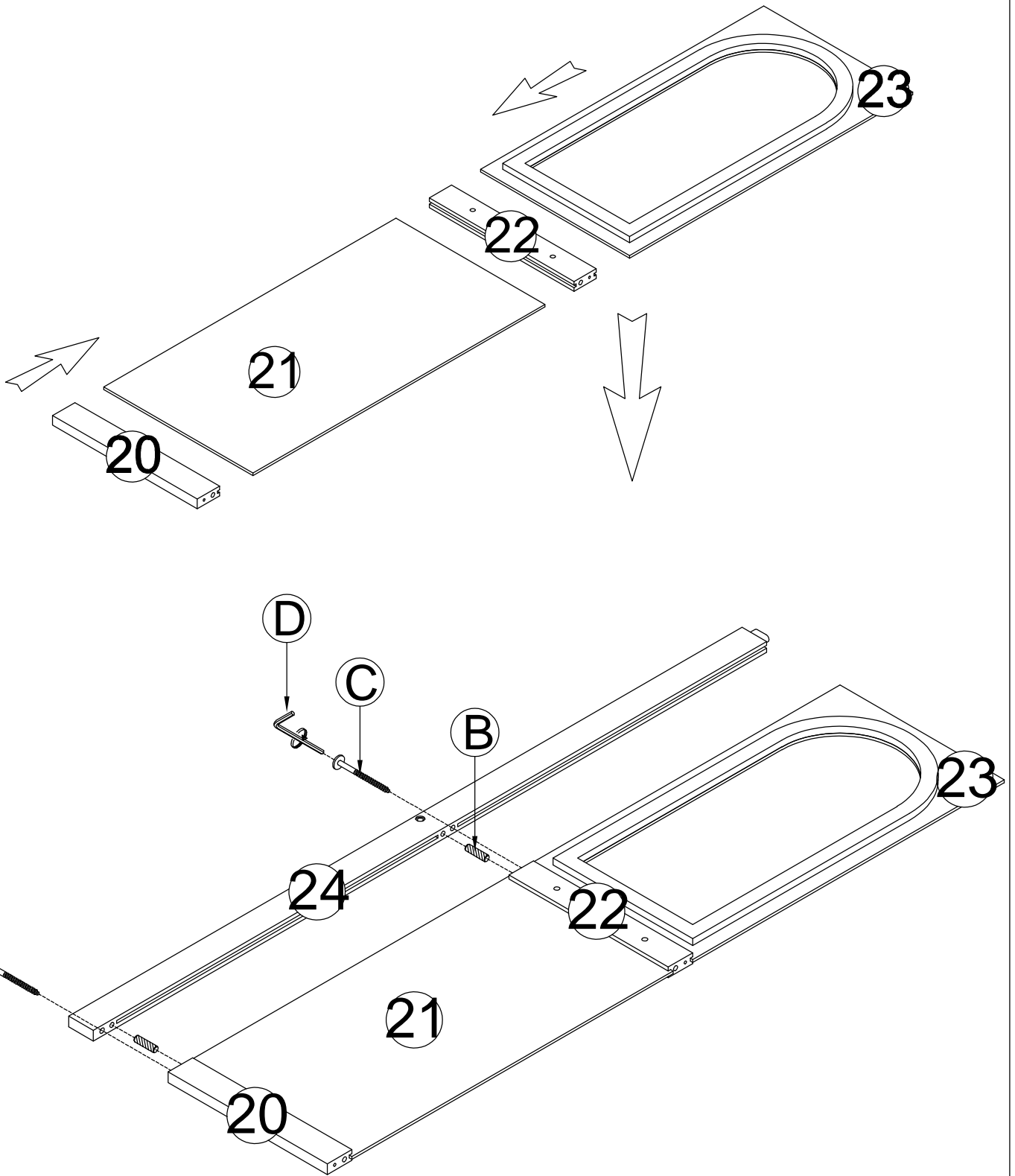
M4x15 mm



Ax16

STEP 3:  
ÉTAPE 3:

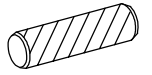
	Ø8x30mm	M6x70mm
Dx1	Bx2	Cx2



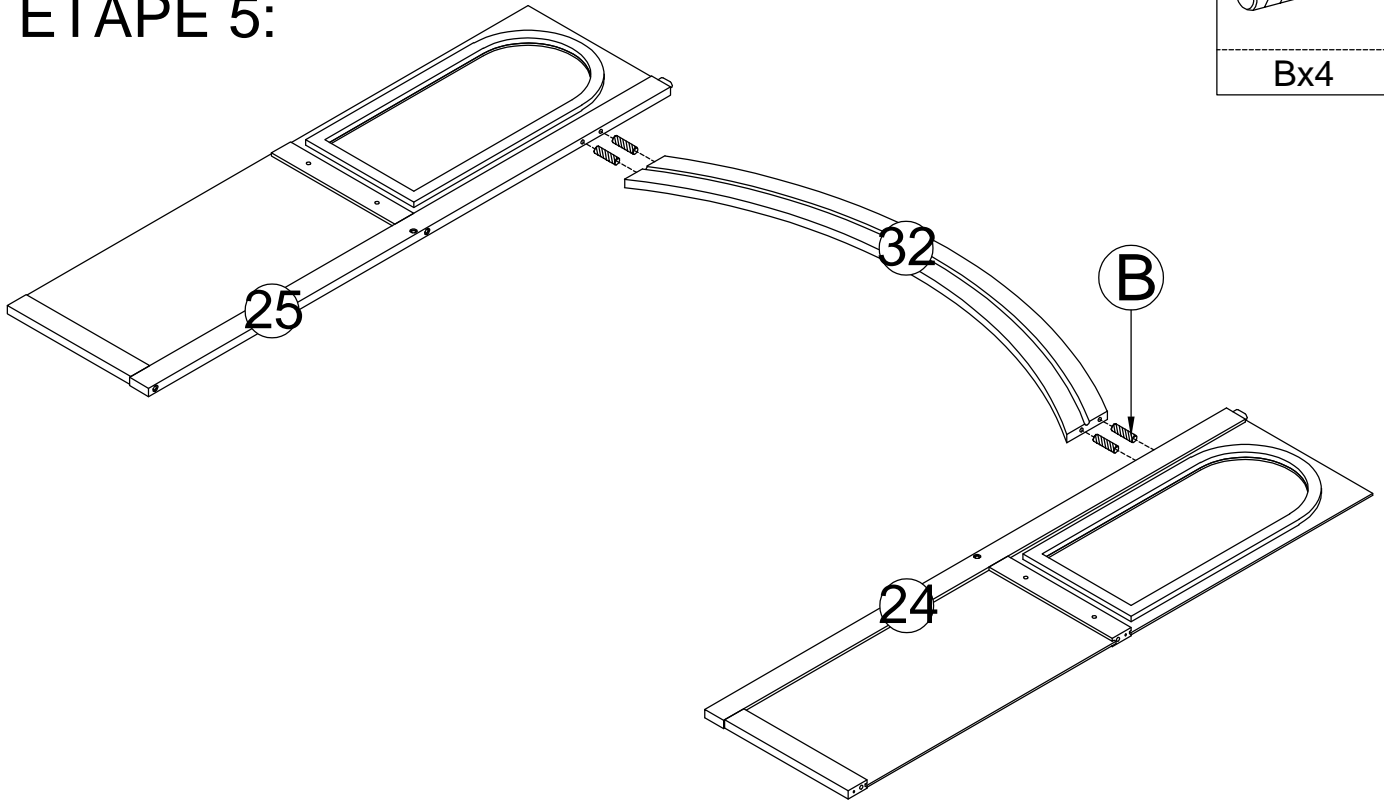


STEP 5:  
ÉTAPE 5:

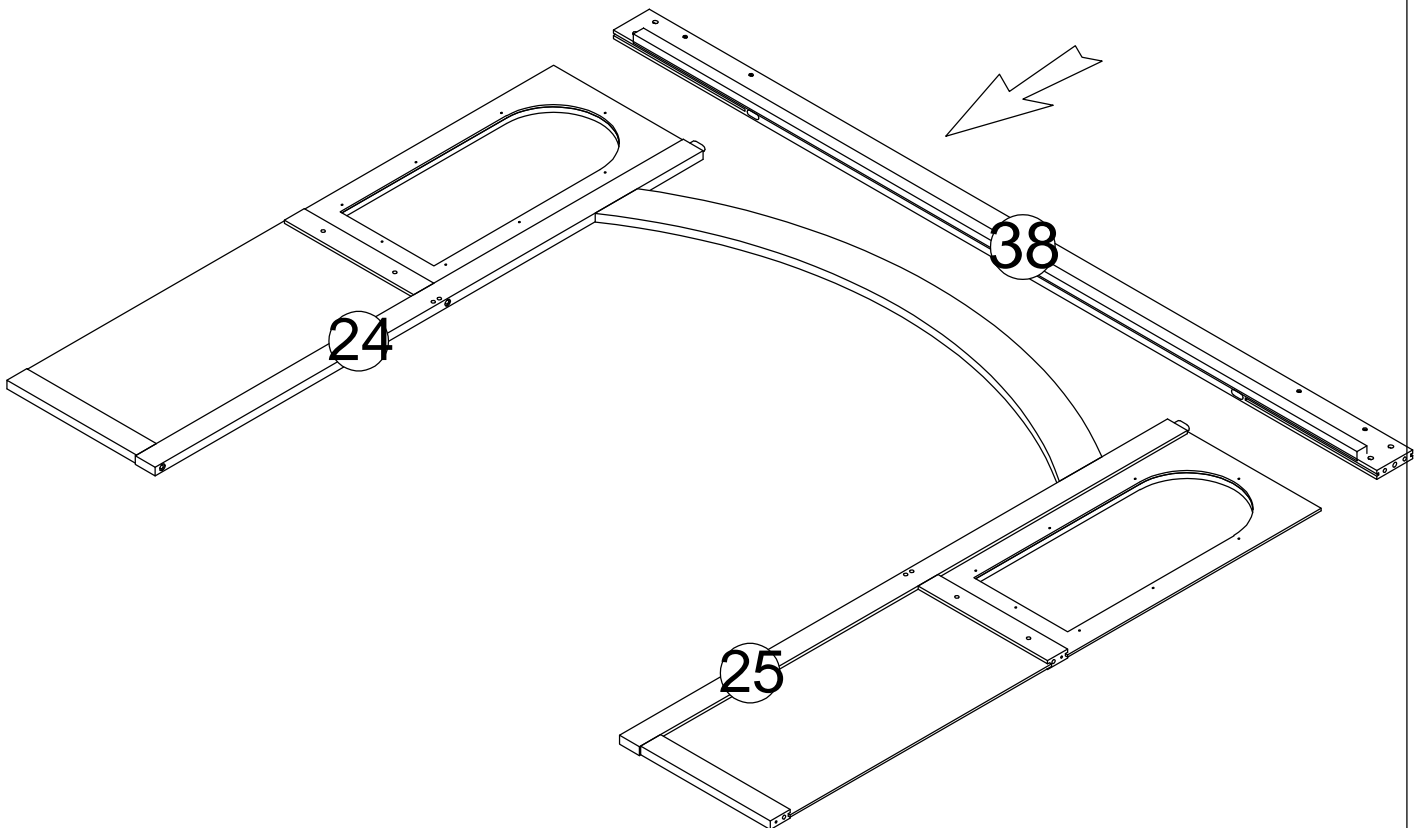
Ø8x30mm



Bx4

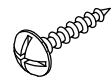


STEP 6:  
ÉTAPE 6:



STEP 7:  
ÉTAPE 7:

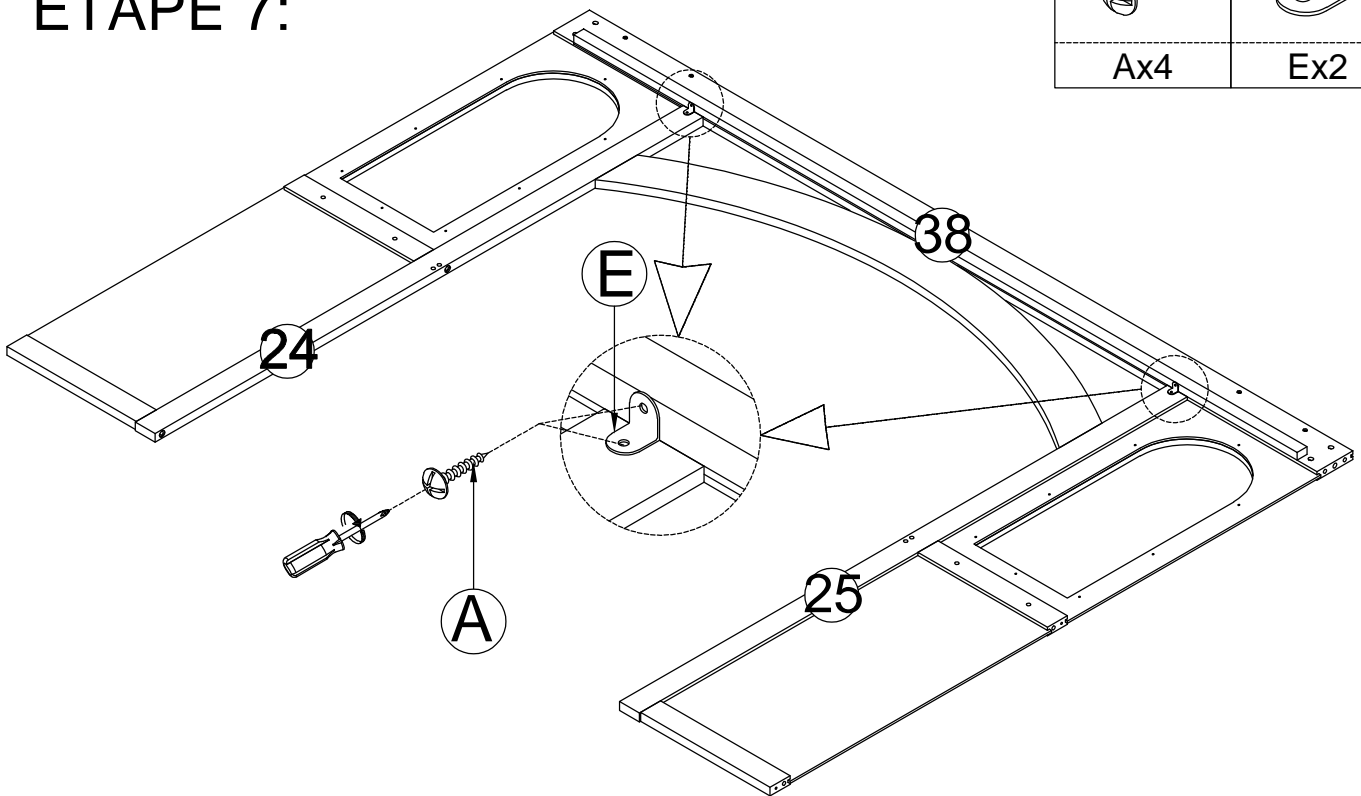
M4x15 mm



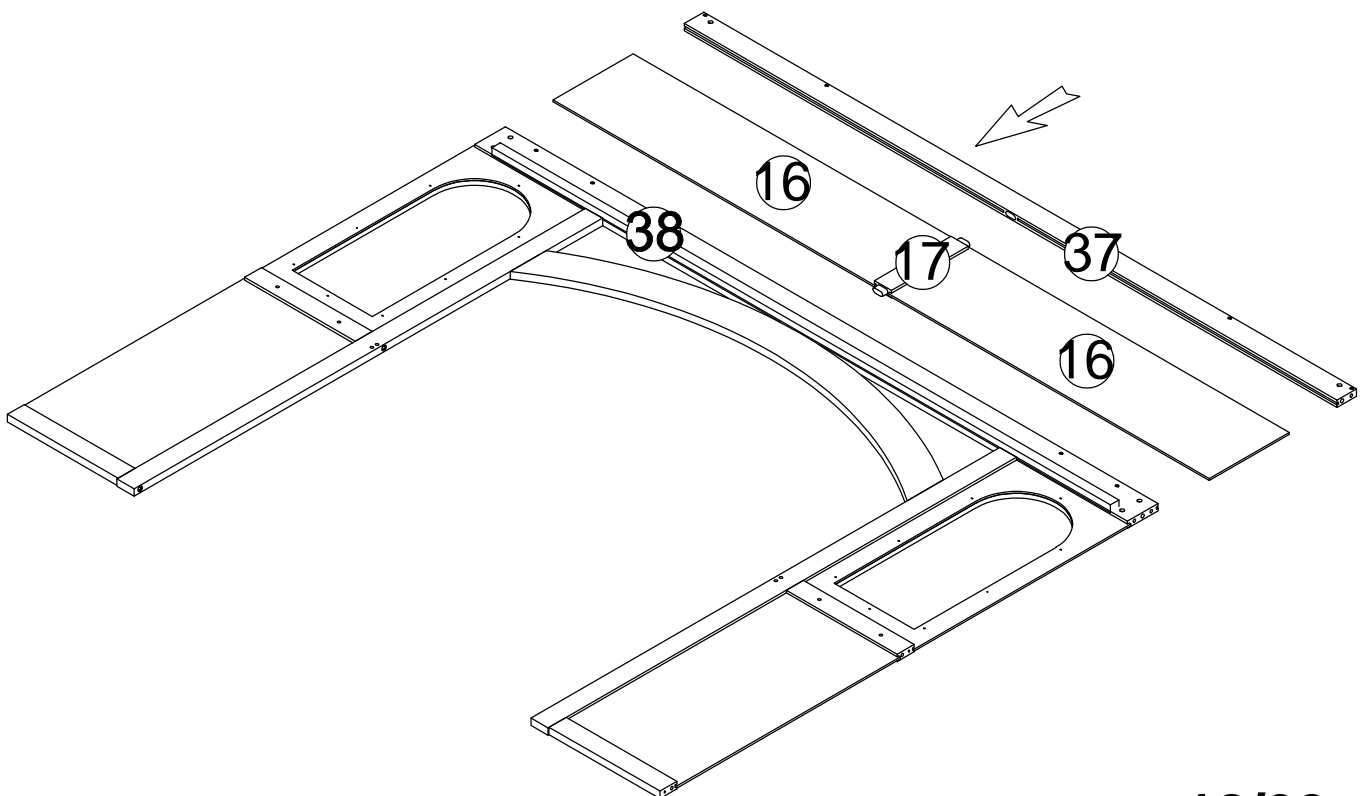
Ax4



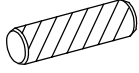


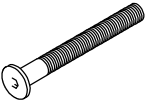
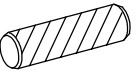

Ex2

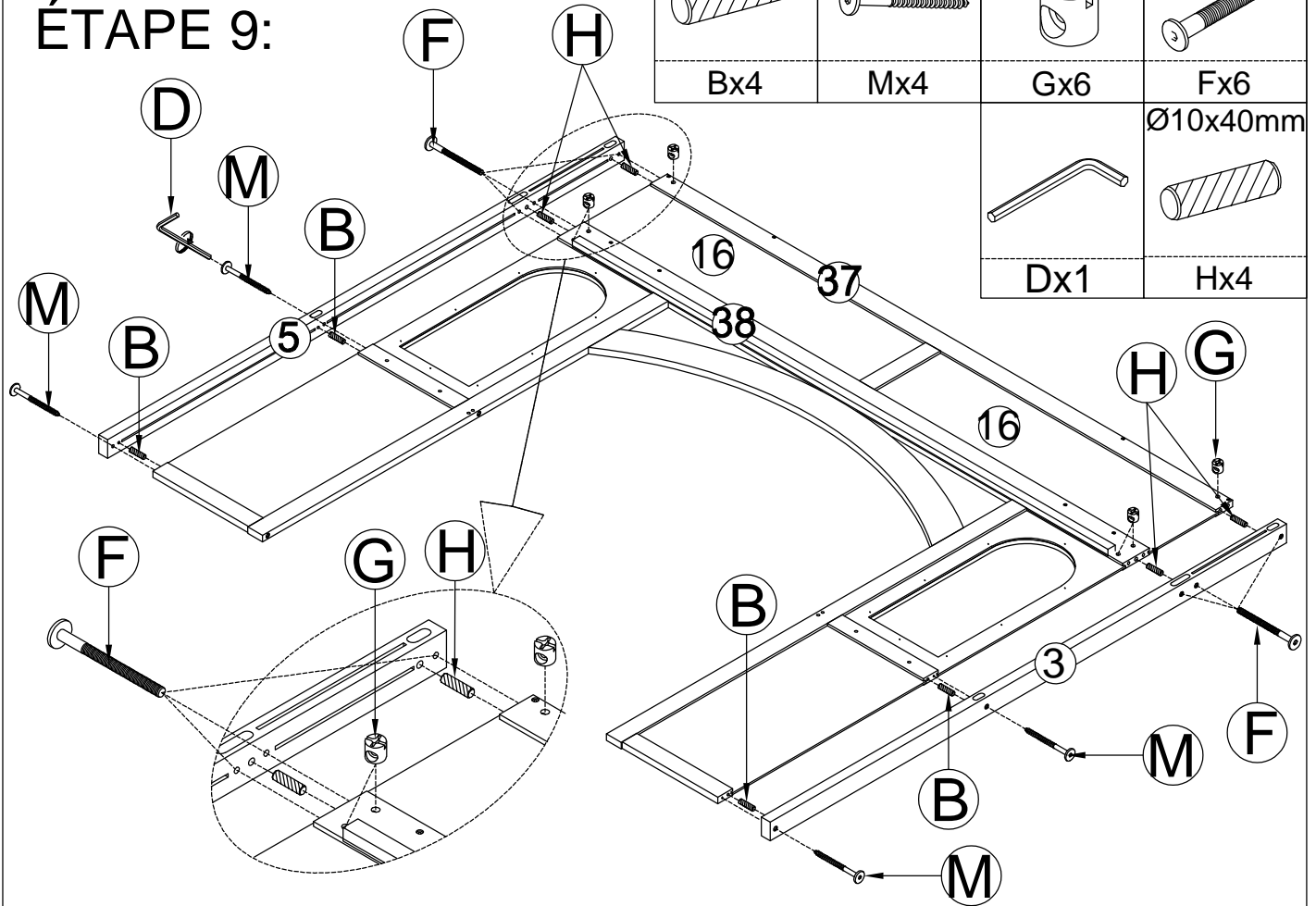


STEP 8:  
ÉTAPE 8:

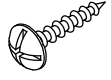
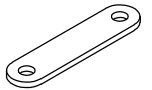


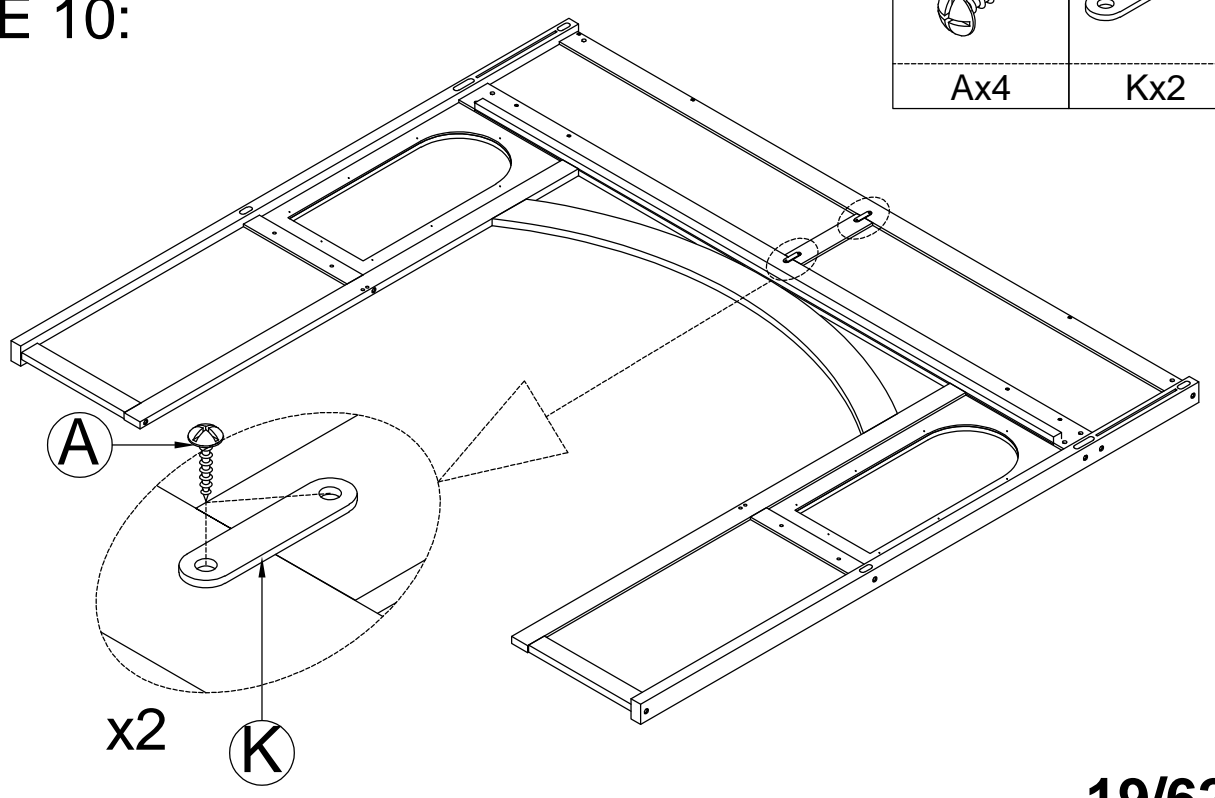
STEP 9:  
ÉTAPE 9:

Ø8x30mm  Bx4	M6x55mm  Mx4	M6x13 mm  Gx6	M6x70mm  Fx6
			Ø10x40mm  Hx4
		Dx1 	



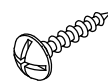
STEP 10:  
ÉTAPE 10:

M4x15 mm  Ax4	 Kx2
--	--

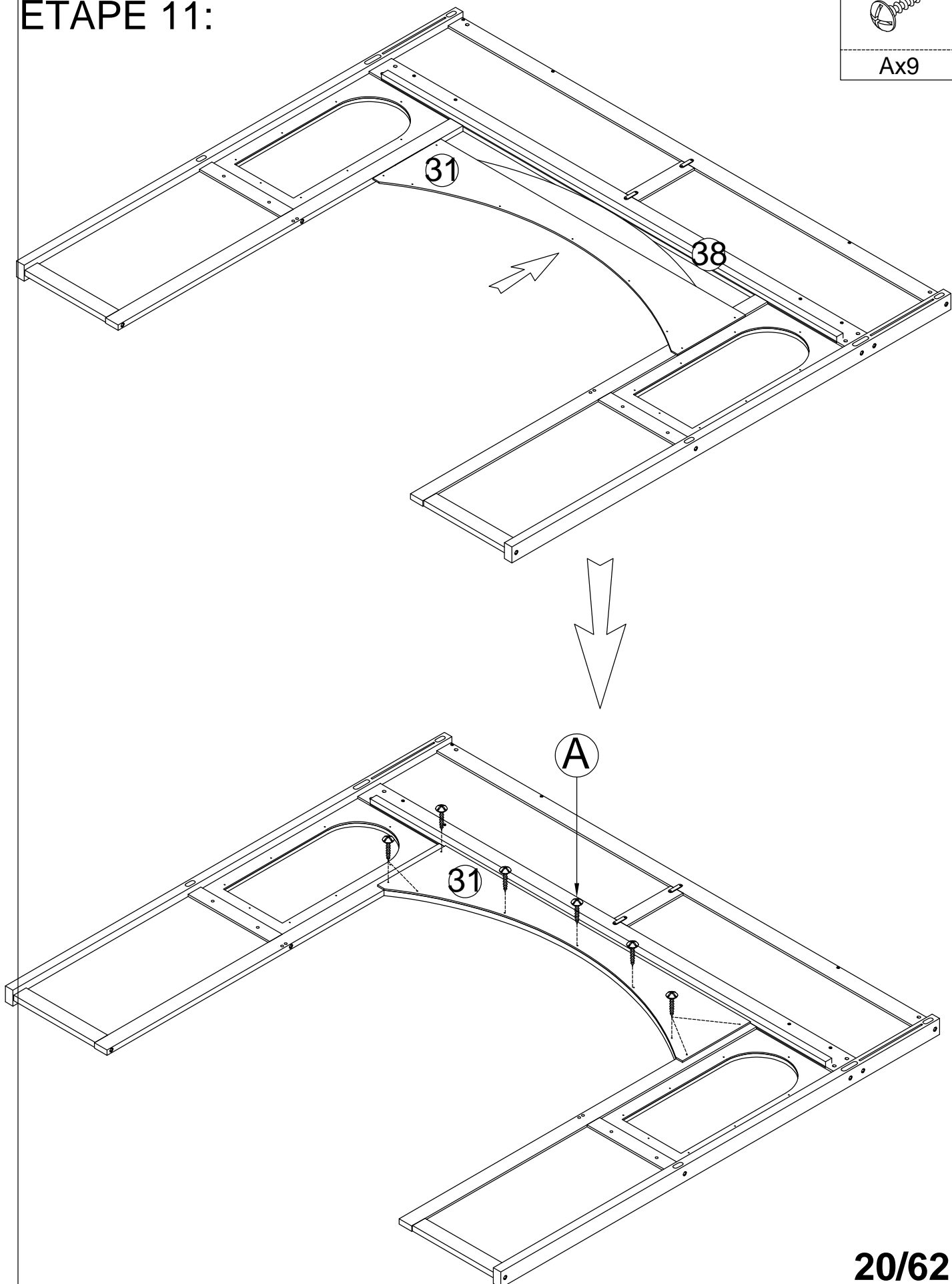


STEP 11:  
ÉTAPE 11:

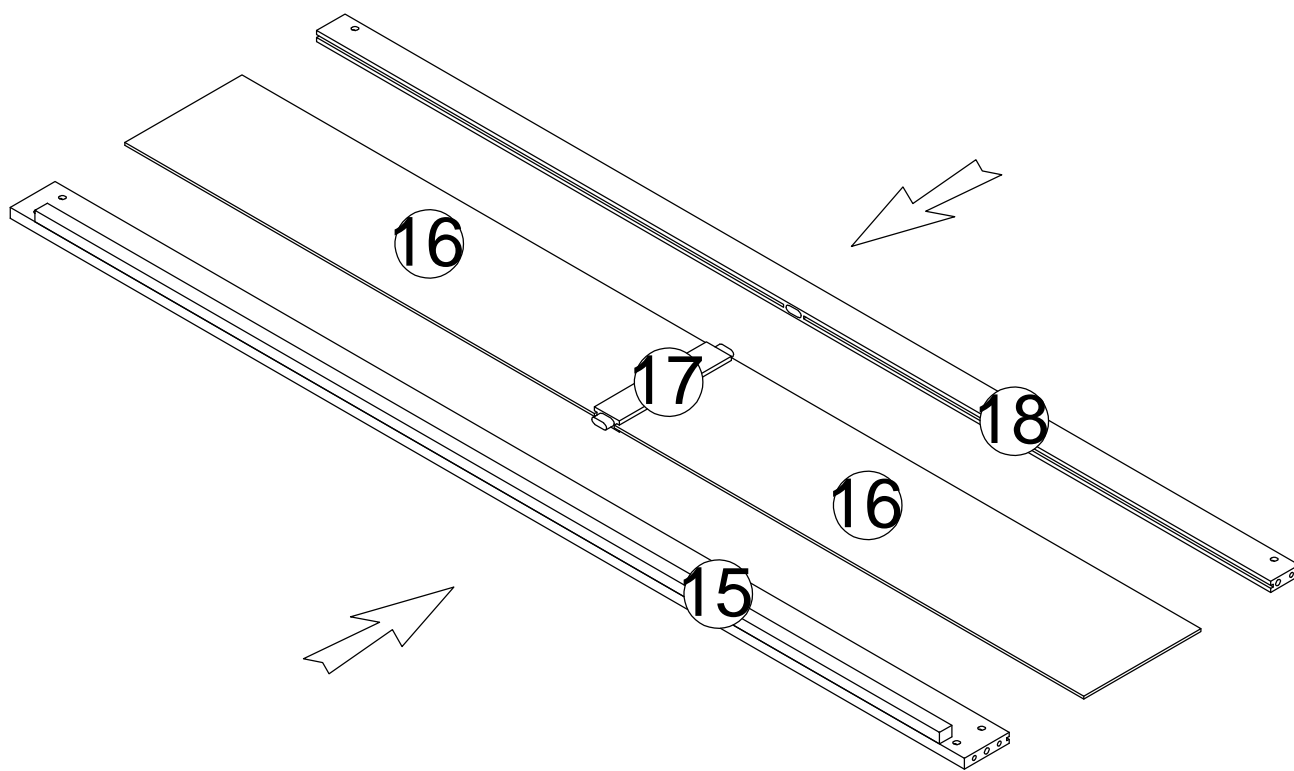
M4x15 mm




Ax9

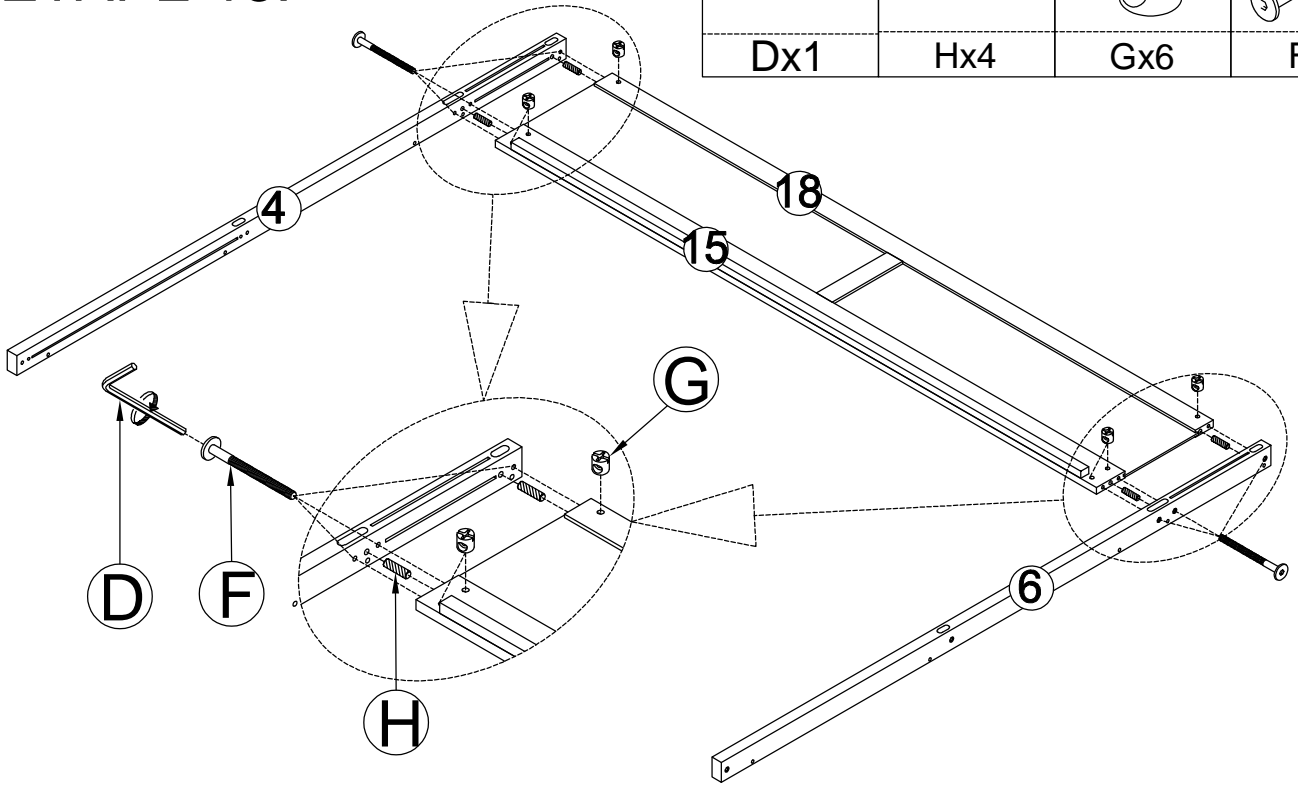


STEP 12:  
ÉTAPE 12:

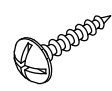


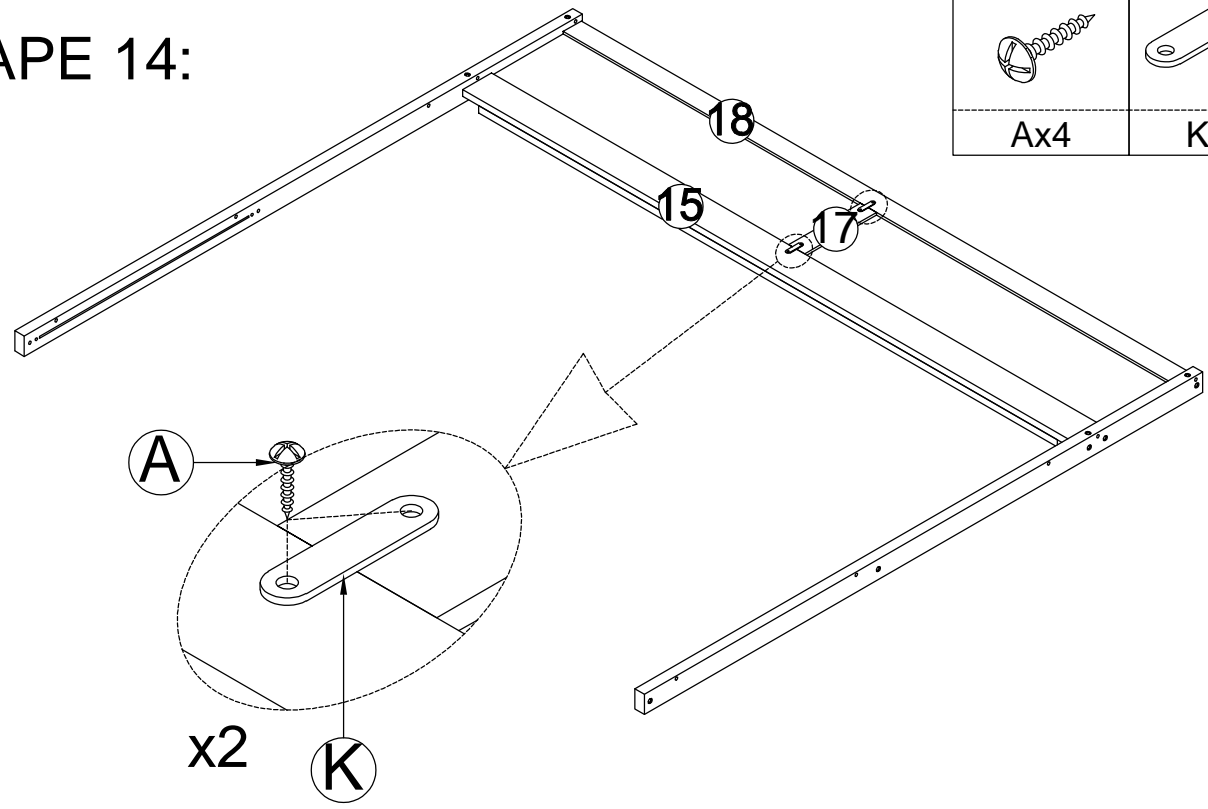
**STEP 13:**  
**ÉTAPE 13:**

	Ø10x40mm	M6x13 mm	M6x70mm
Dx1	Hx4	Gx6	Fx6


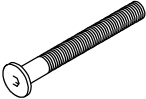




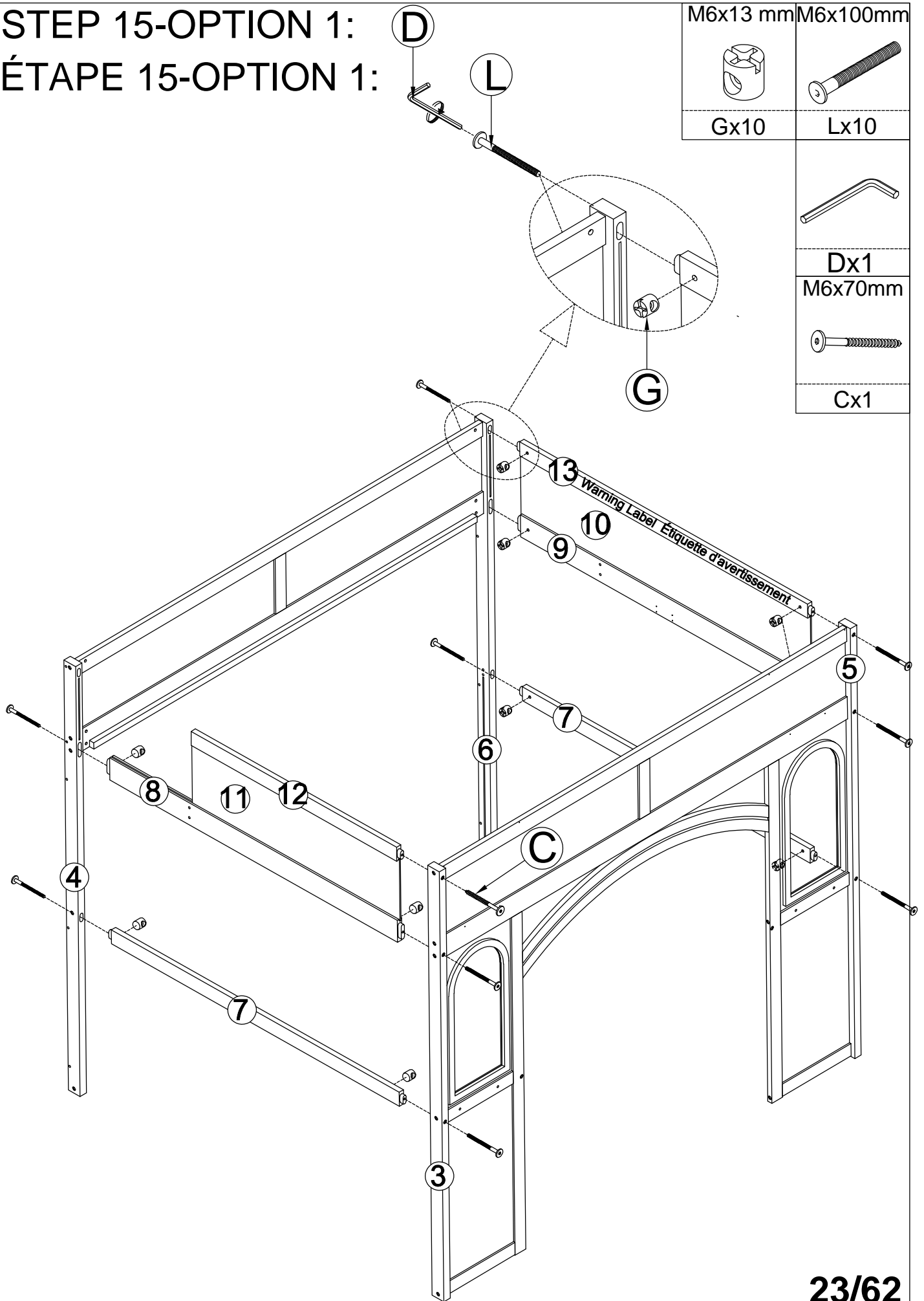
**STEP 14:**  
**ÉTAPE 14:**

M4x15 mm	
Ax4	Kx2



STEP 15-OPTION 1:  
ÉTAPE 15-OPTION 1:

M6x13 mm	M6x100mm
	
Gx10	Lx10
	
Dx1	
M6x70mm	
	
Cx1	

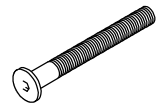


STEP 15-OPTION 2:  
ÉTAPE 15-OPTION 2:

M6x13 mm M6x100mm



Gx10



Lx10



Dx1

M6x70mm



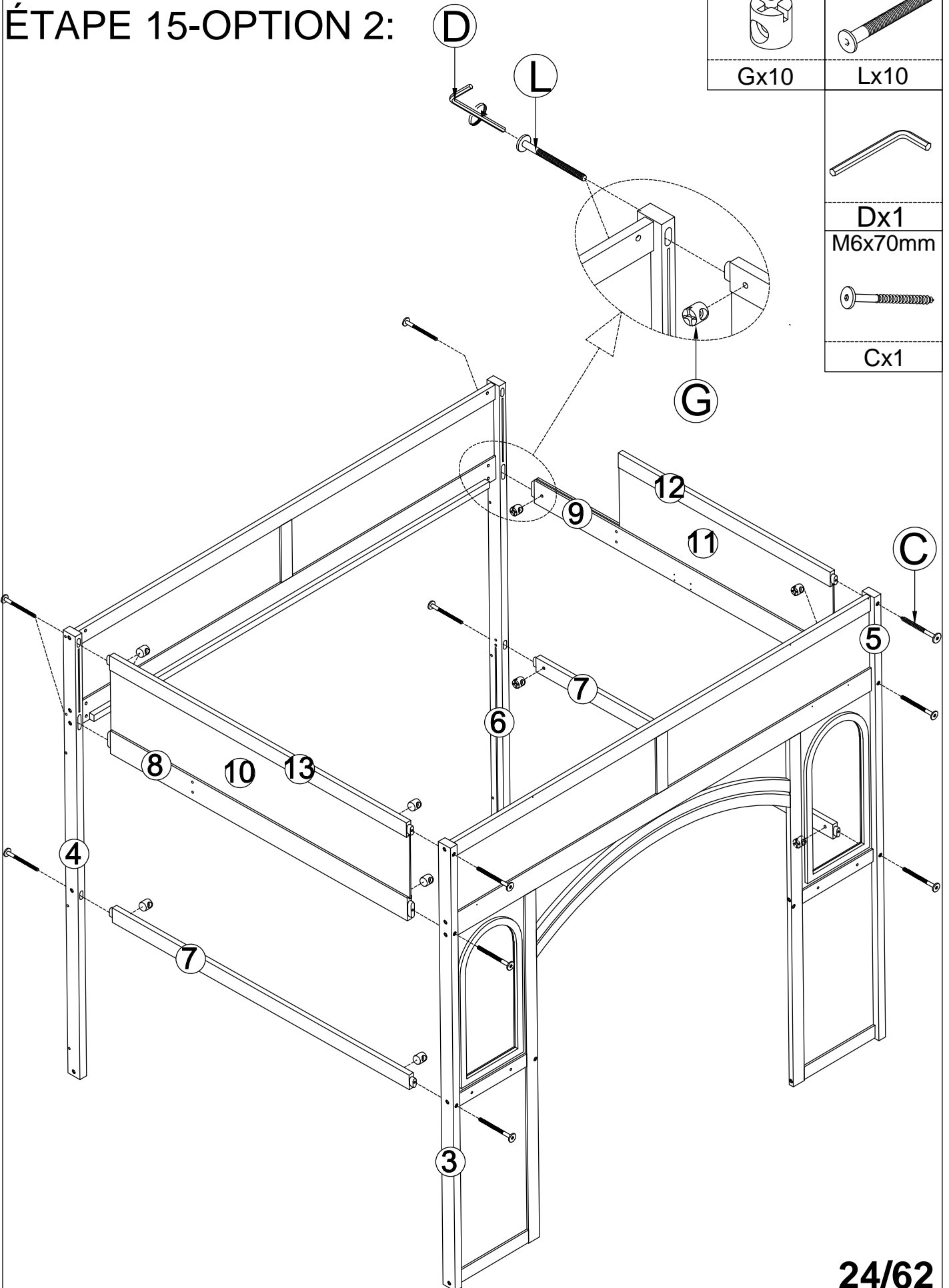
Cx1

D


L

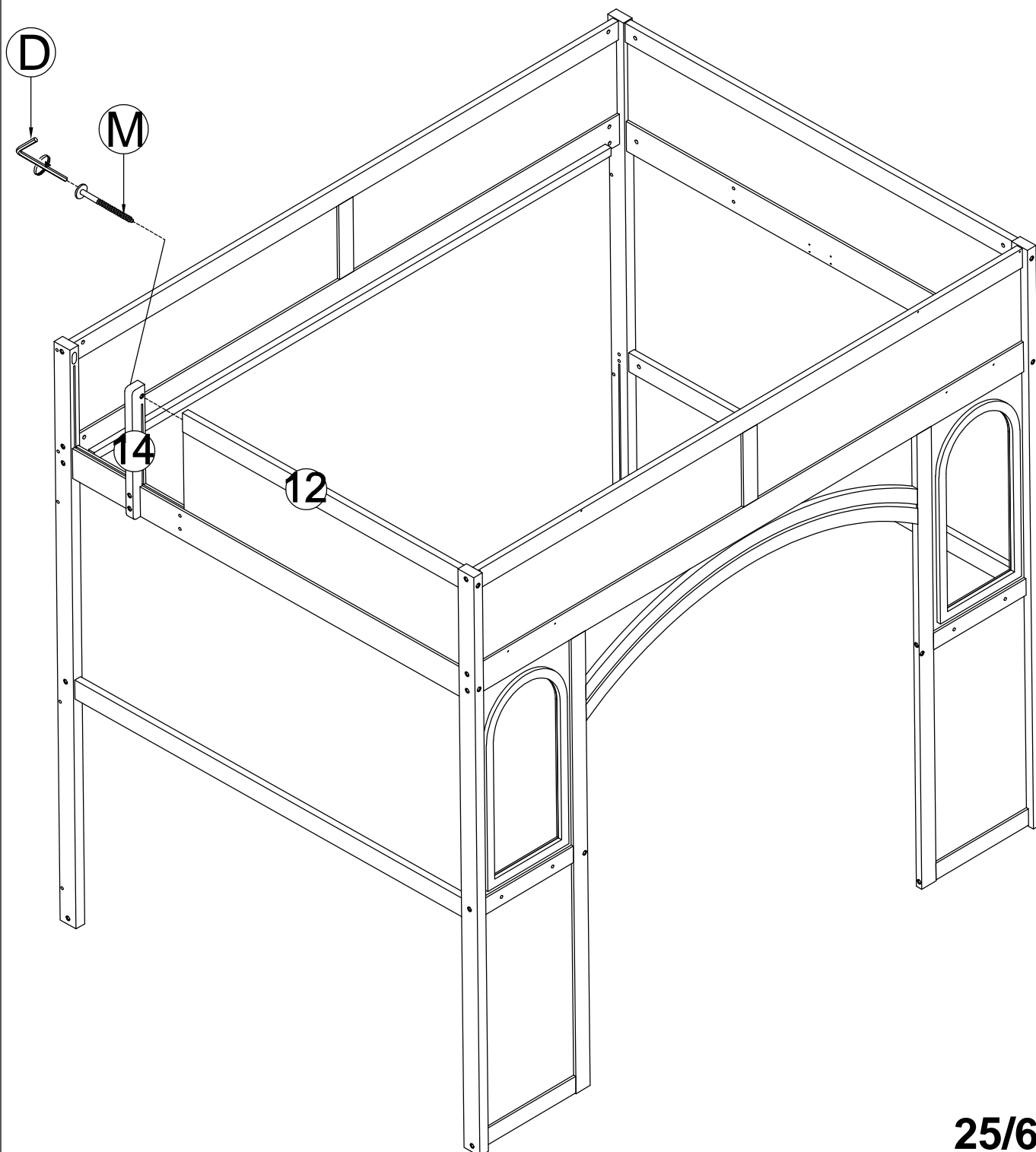
G

C





STEP 16-OPTION 1:  
ÉTAPE 16-OPTION 1:

	M6x55mm
Dx1	Mx1



STEP 16-OPTION 2:  
ÉTAPE 16-OPTION 2:

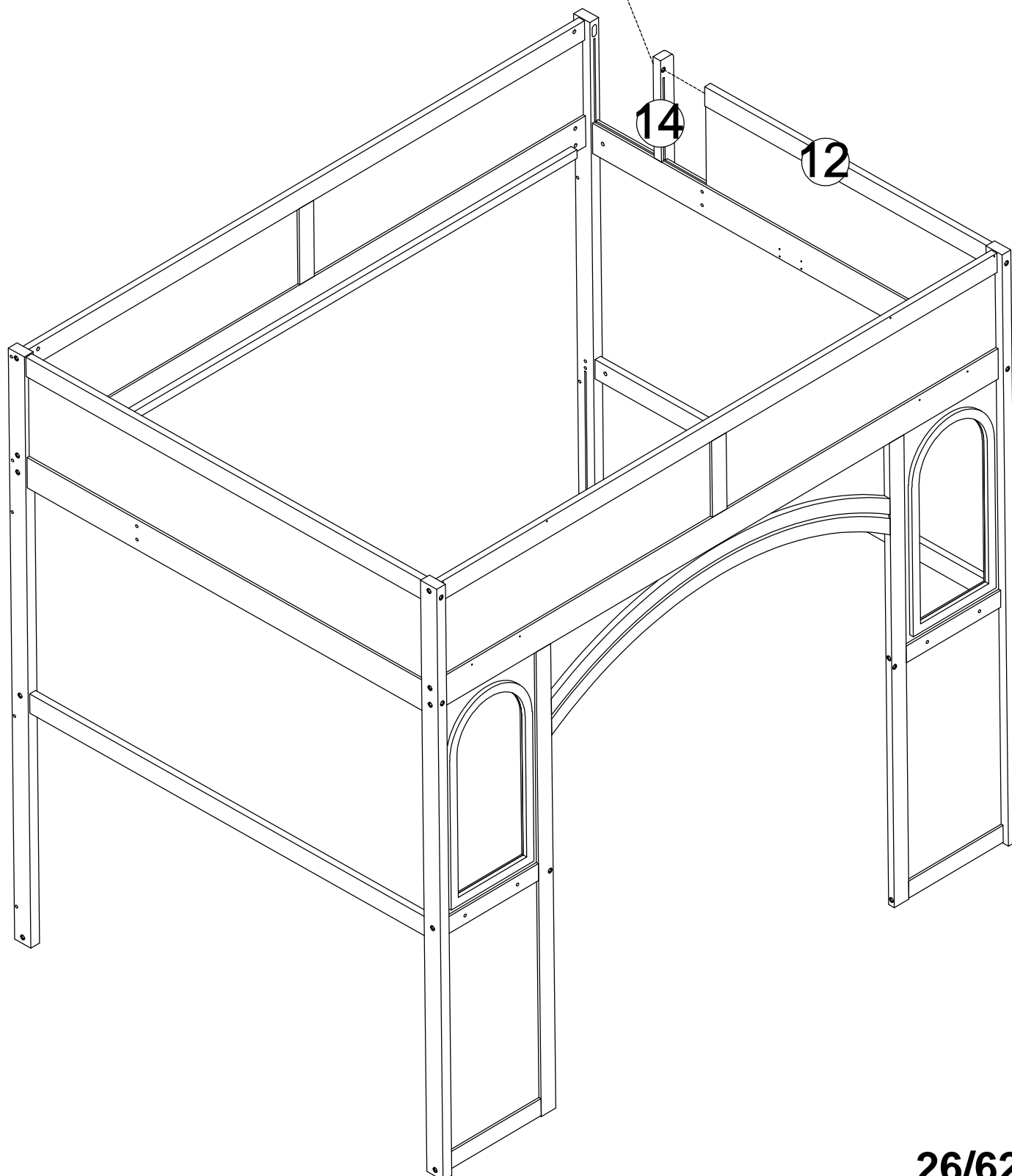
	M6x55mm
Dx1	
	Mx1

D

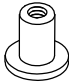

M

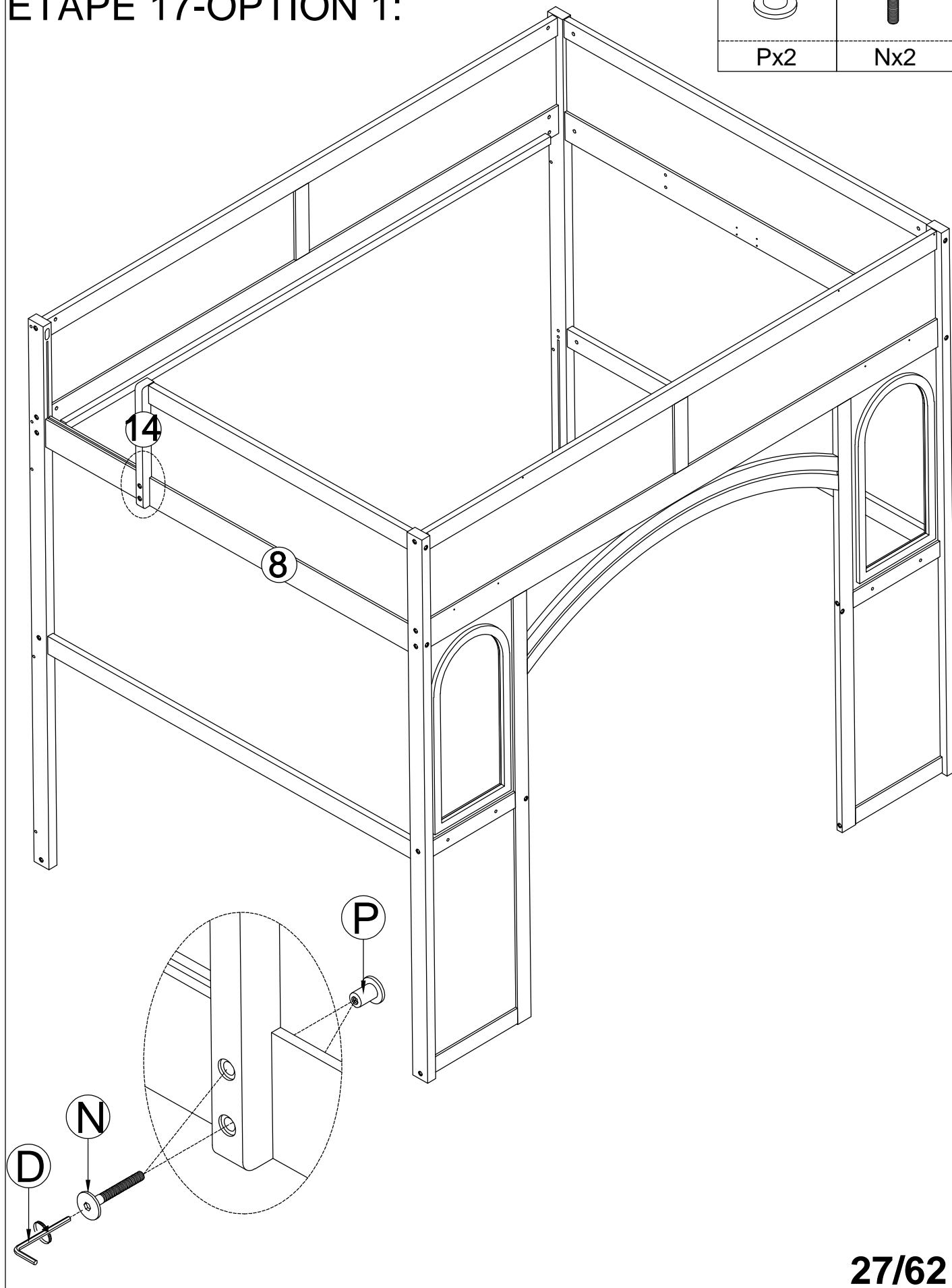
14

12

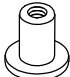



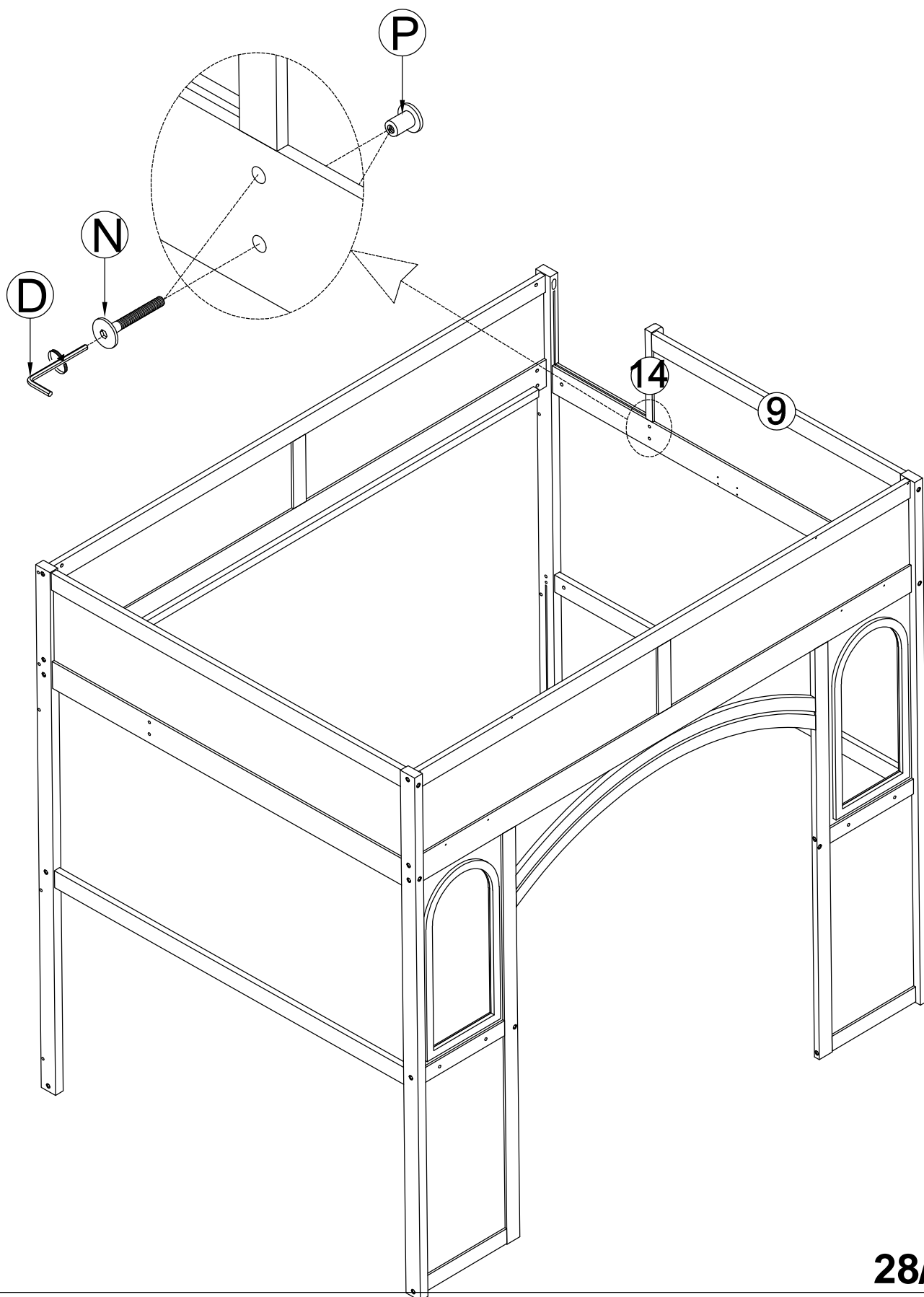
# STEP 17-OPTION 1: ÉTAPE 17-OPTION 1:

M6x15mm	M6x35mm
	
Px2	Nx2

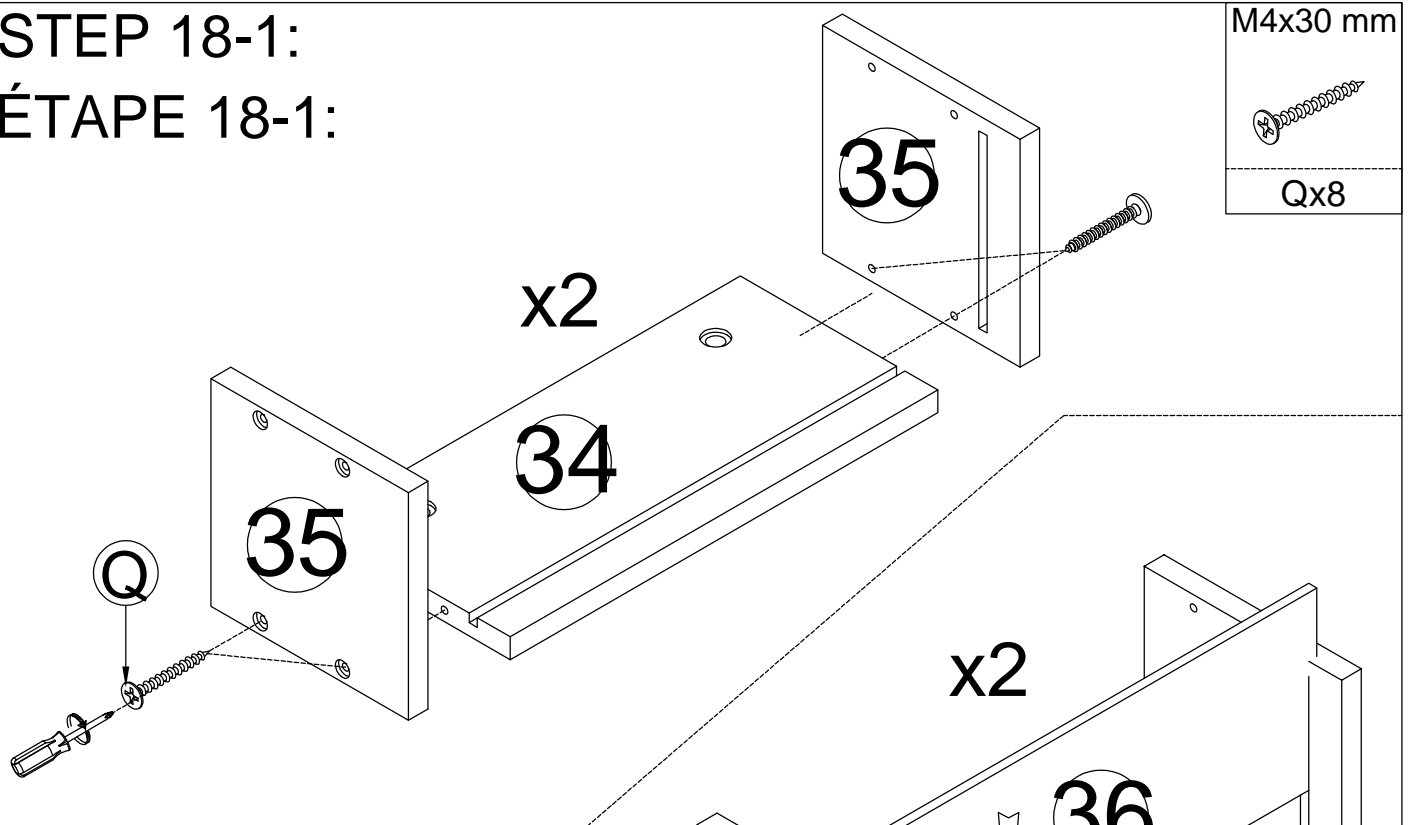


STEP 17-OPTION 2:  
ÉTAPE 17-OPTION 2:

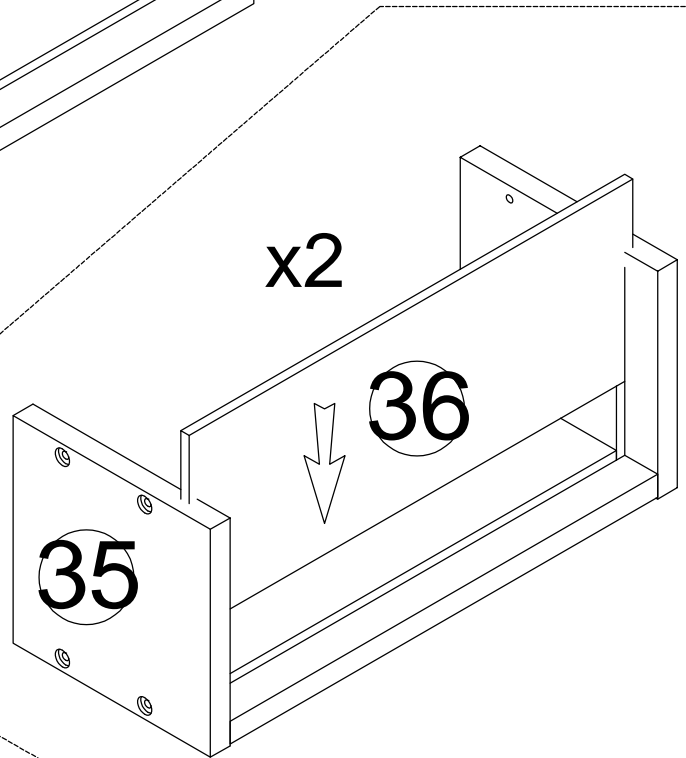
M6x15mm	M6x35mm
	
Px2	Nx2



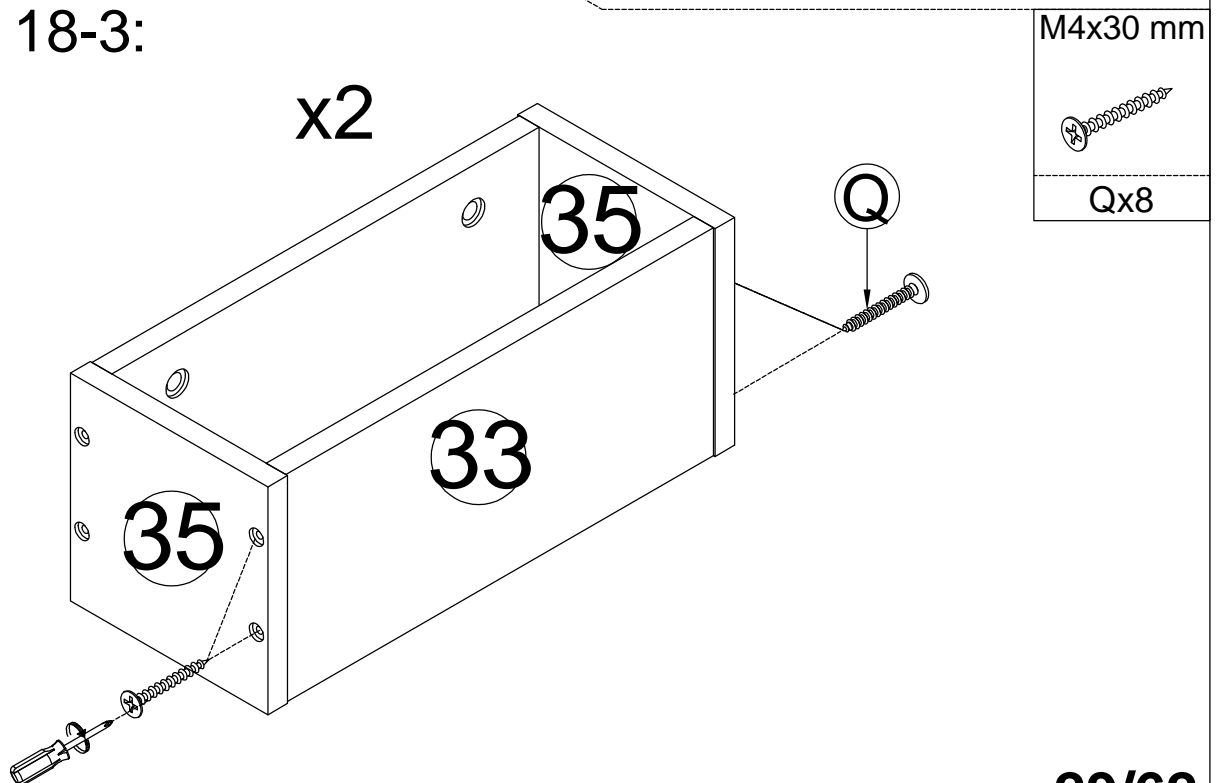
STEP 18-1:  
ÉTAPE 18-1:



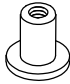

STEP 18-2:  
ÉTAPE 18-2:

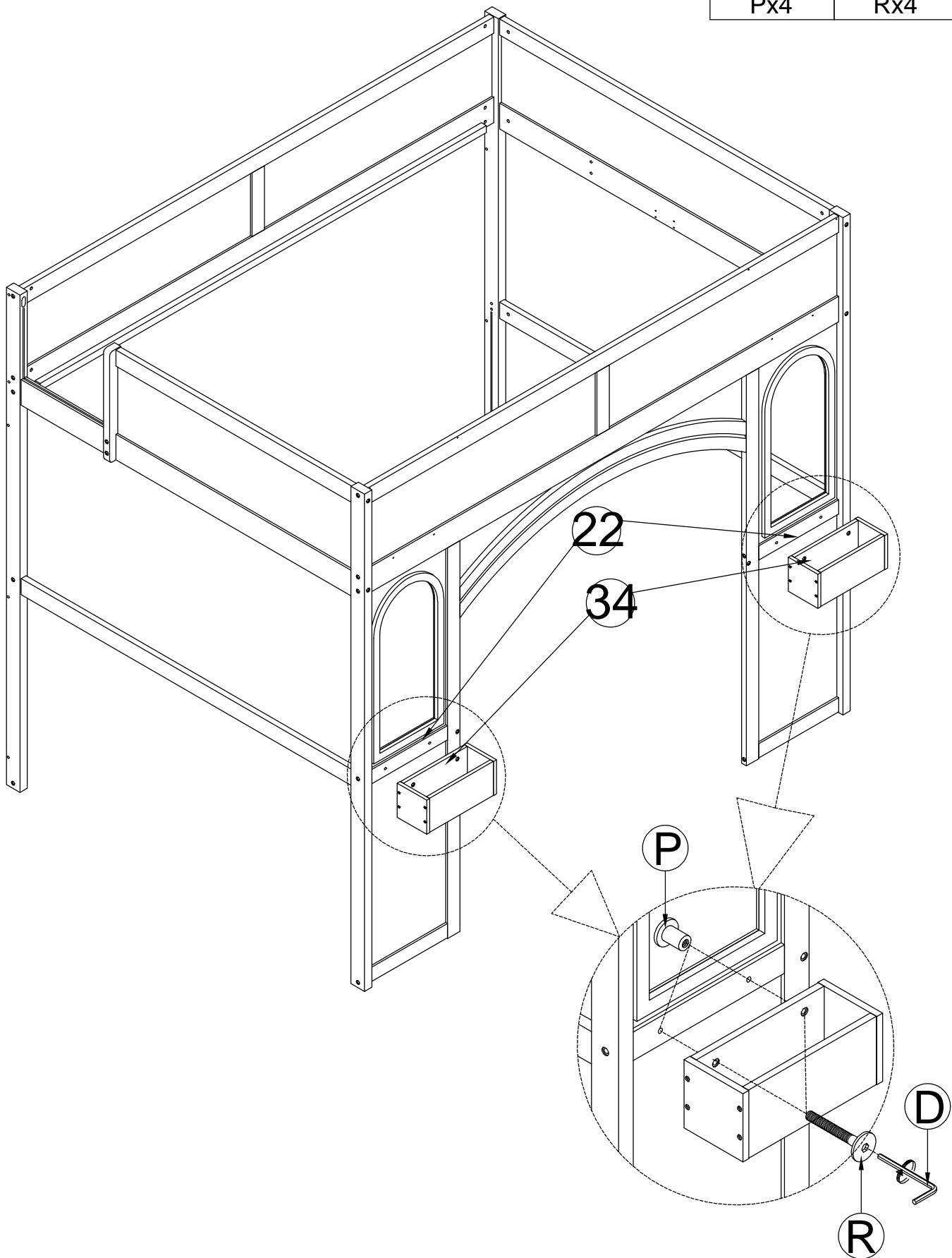


STEP 18-3:  
ÉTAPE 18-3:


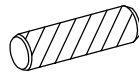

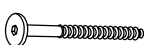


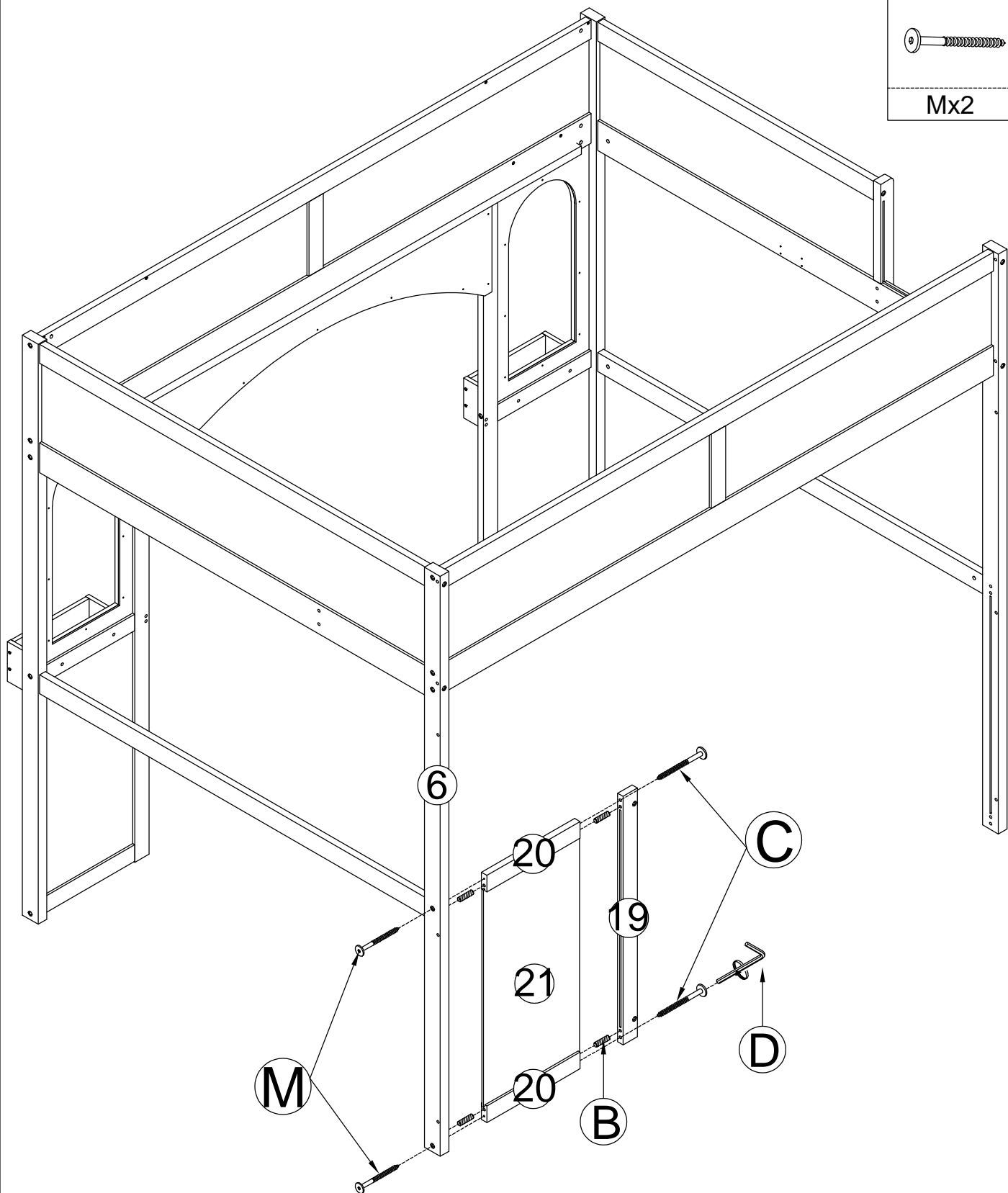
**STEP 19:**  
**ÉTAPE 19:**

M6x15mm	M6x25mm
	
Px4	Rx4


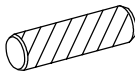

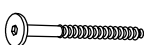


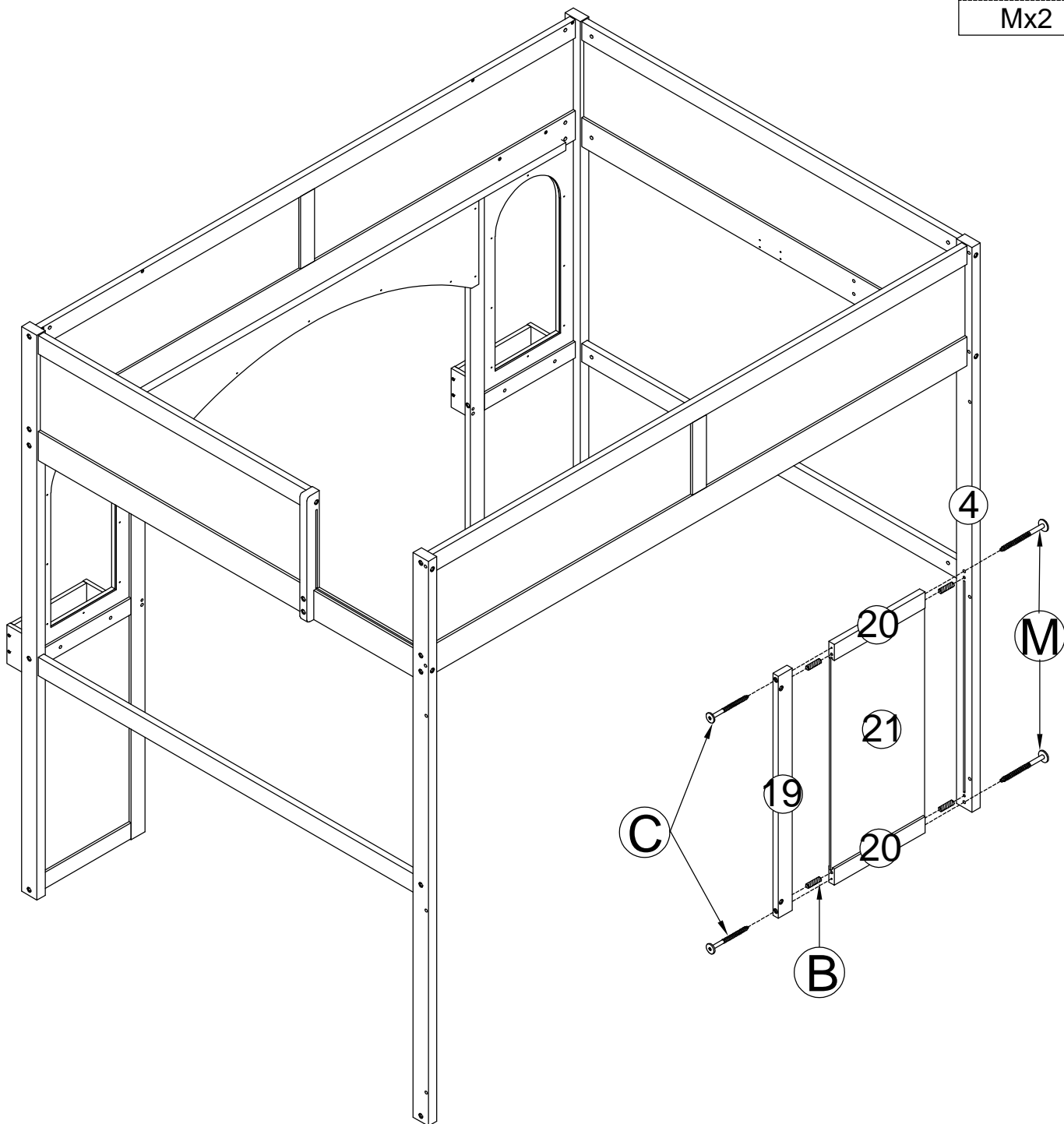
# STEP 20-OPTION 1: ÉTAPE 20-OPTION 1:

	Ø8x30mm 	M6x70mm 
Dx1	Bx4	Cx2
		M6x55mm 
		Mx2


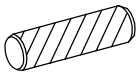
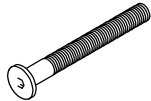



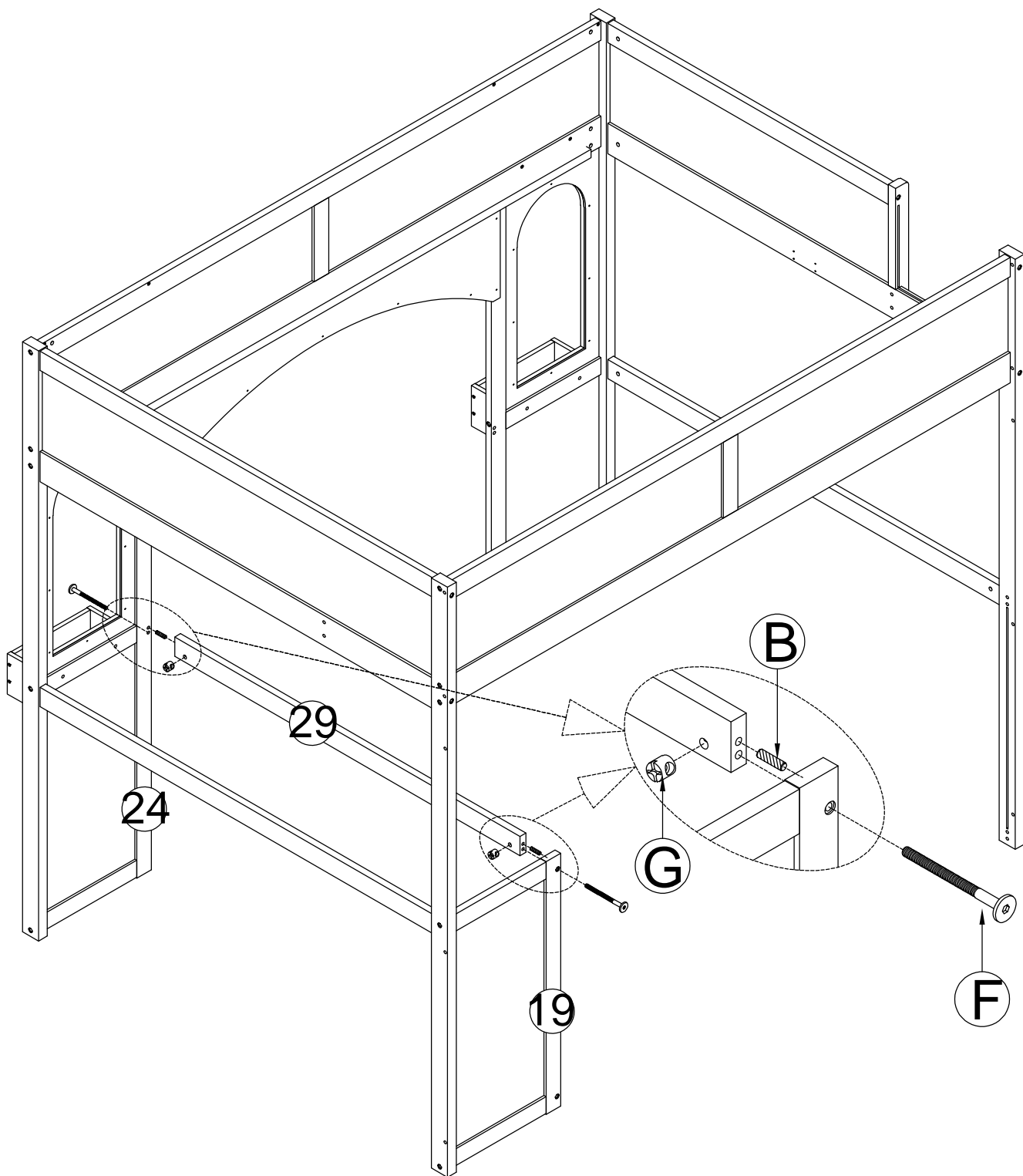
# STEP 20-OPTION 2: ÉTAPE 20-OPTION 2:

	Ø8x30mm 	M6x70mm 
Dx1	Bx4	Cx2
		M6x55mm 
		Mx2


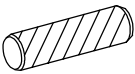
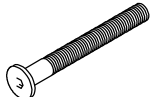



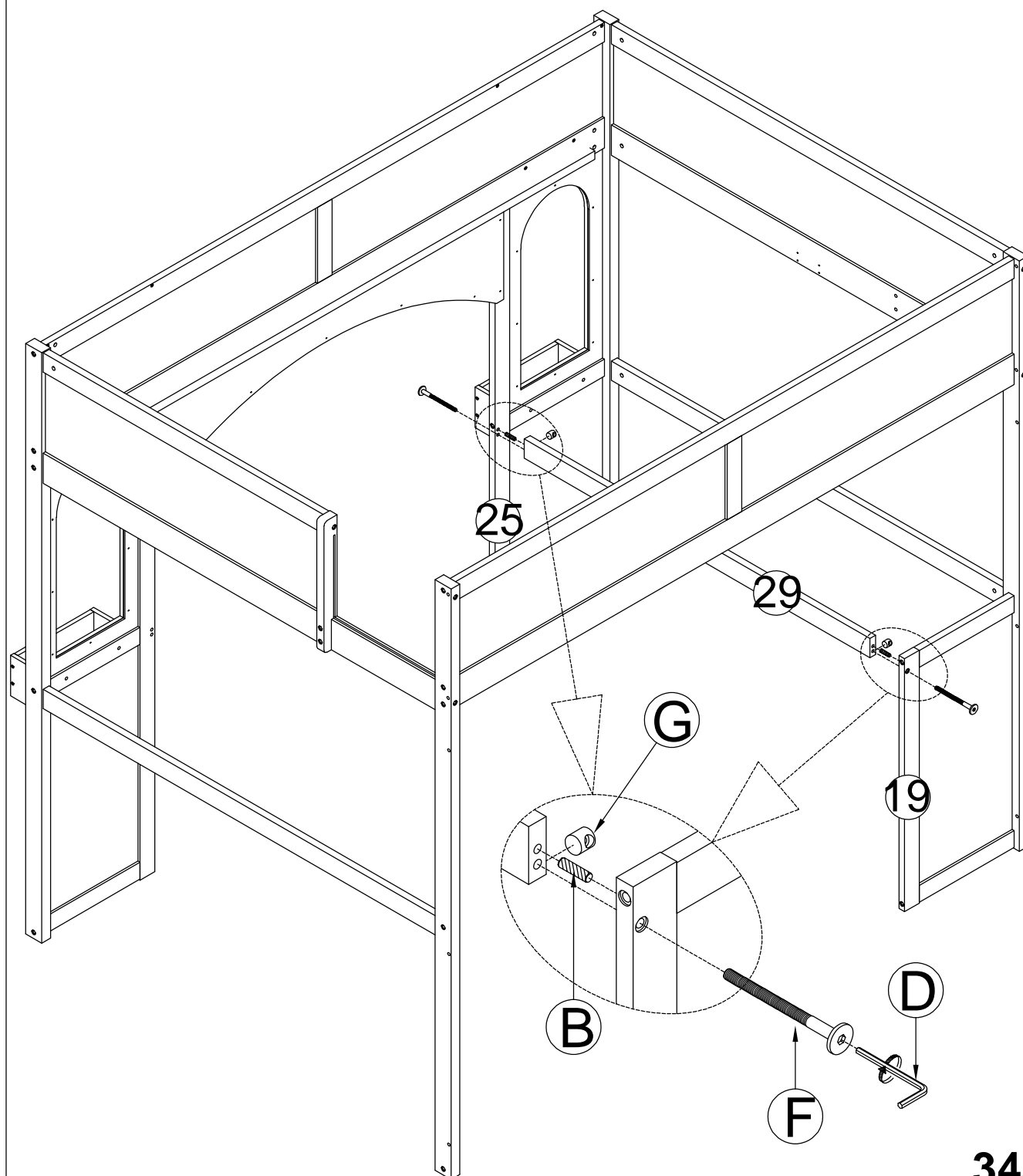
**STEP 21-OPTION 1:**  
**ÉTAPE 21-OPTION 1:**

	$\varnothing 8 \times 30 \text{ mm}$ 	M6x70mm 	M6x13 mm 
Dx1	Bx2	Fx2	Gx2


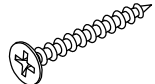


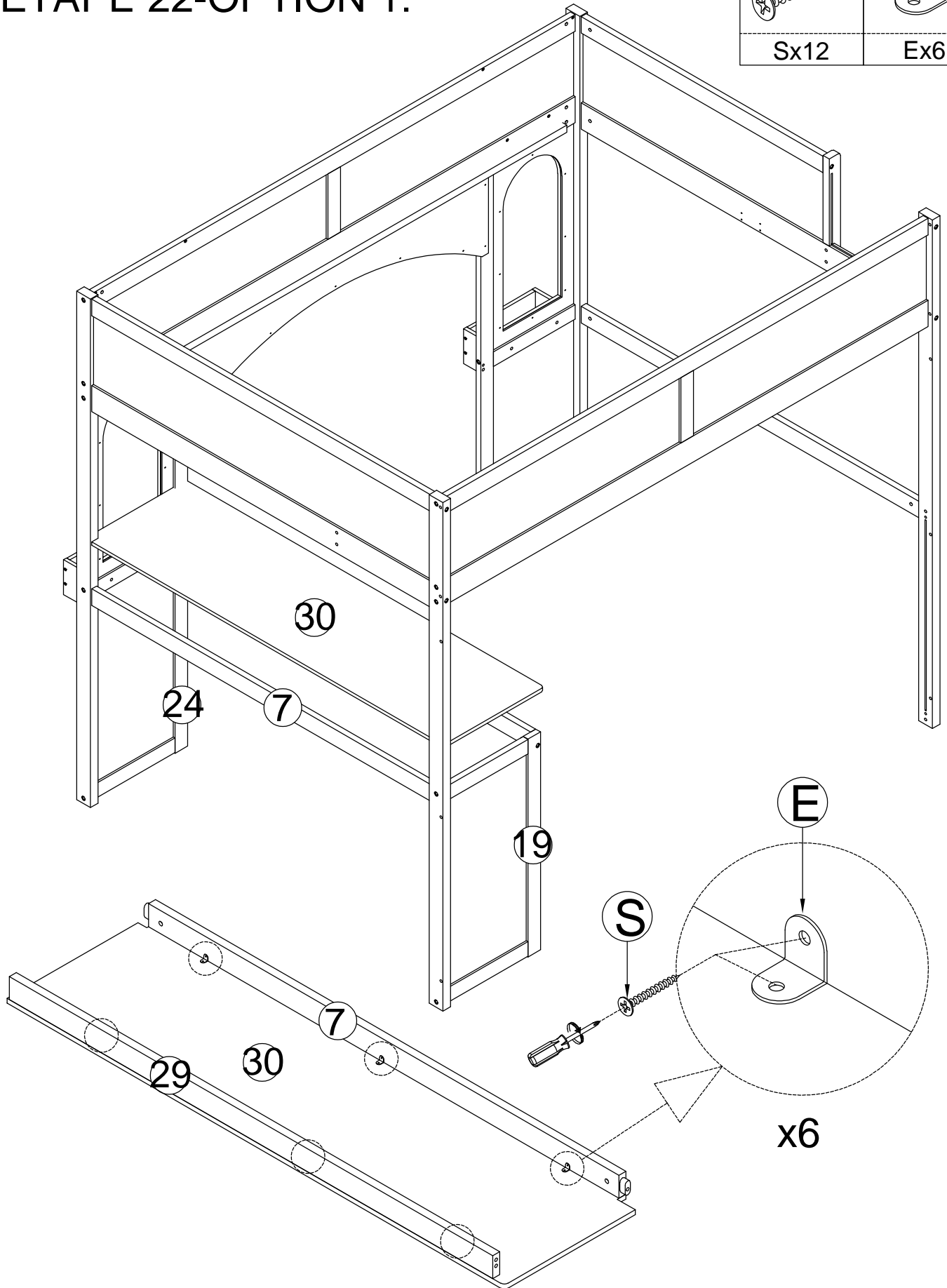
**STEP 21-OPTION 2:**  
**ÉTAPE 21-OPTION 2:**

	$\text{\O}8 \times 30 \text{mm}$ 	M6x70mm 	M6x13 mm 
Dx1	Bx2	Fx2	Gx2



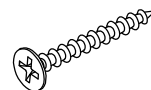
STEP 22-OPTION 1:  
ÉTAPE 22-OPTION 1:

M3x12mm	
	
Sx12	Ex6



STEP 22-OPTION 2:  
ÉTAPE 22-OPTION 2:

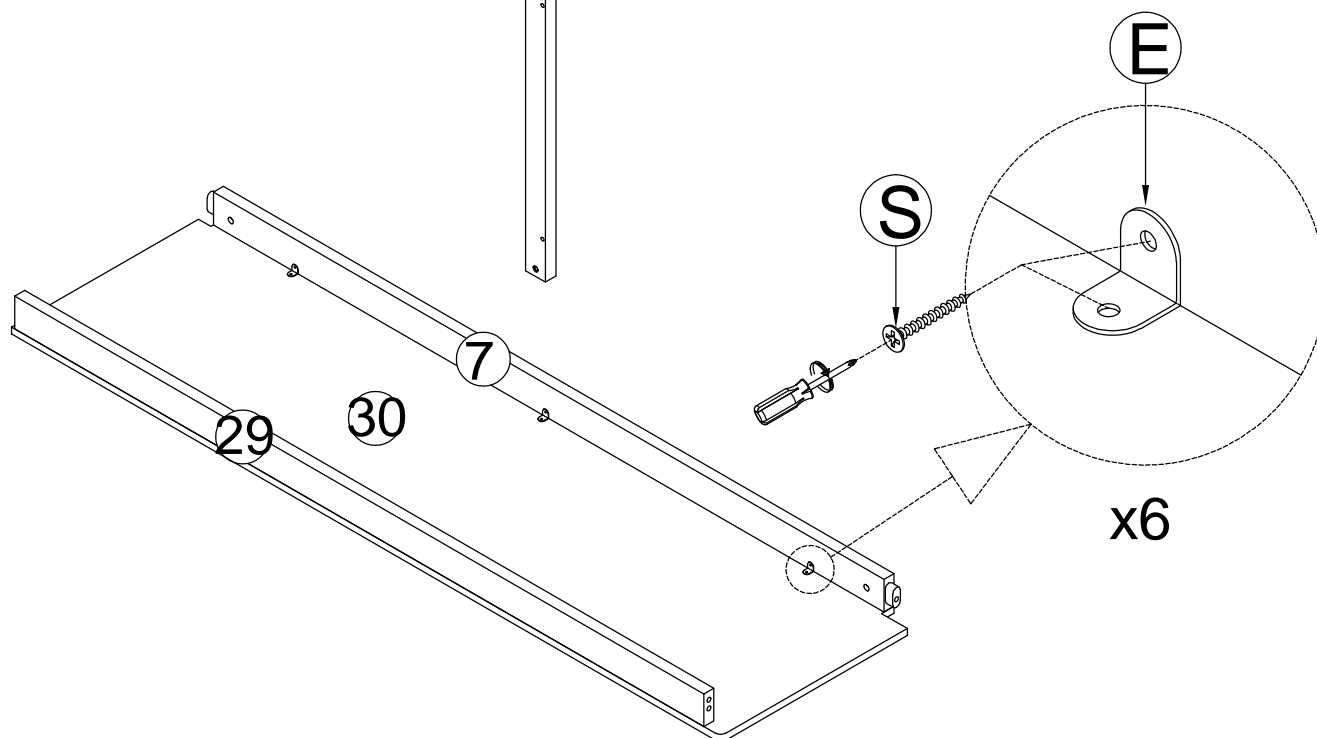
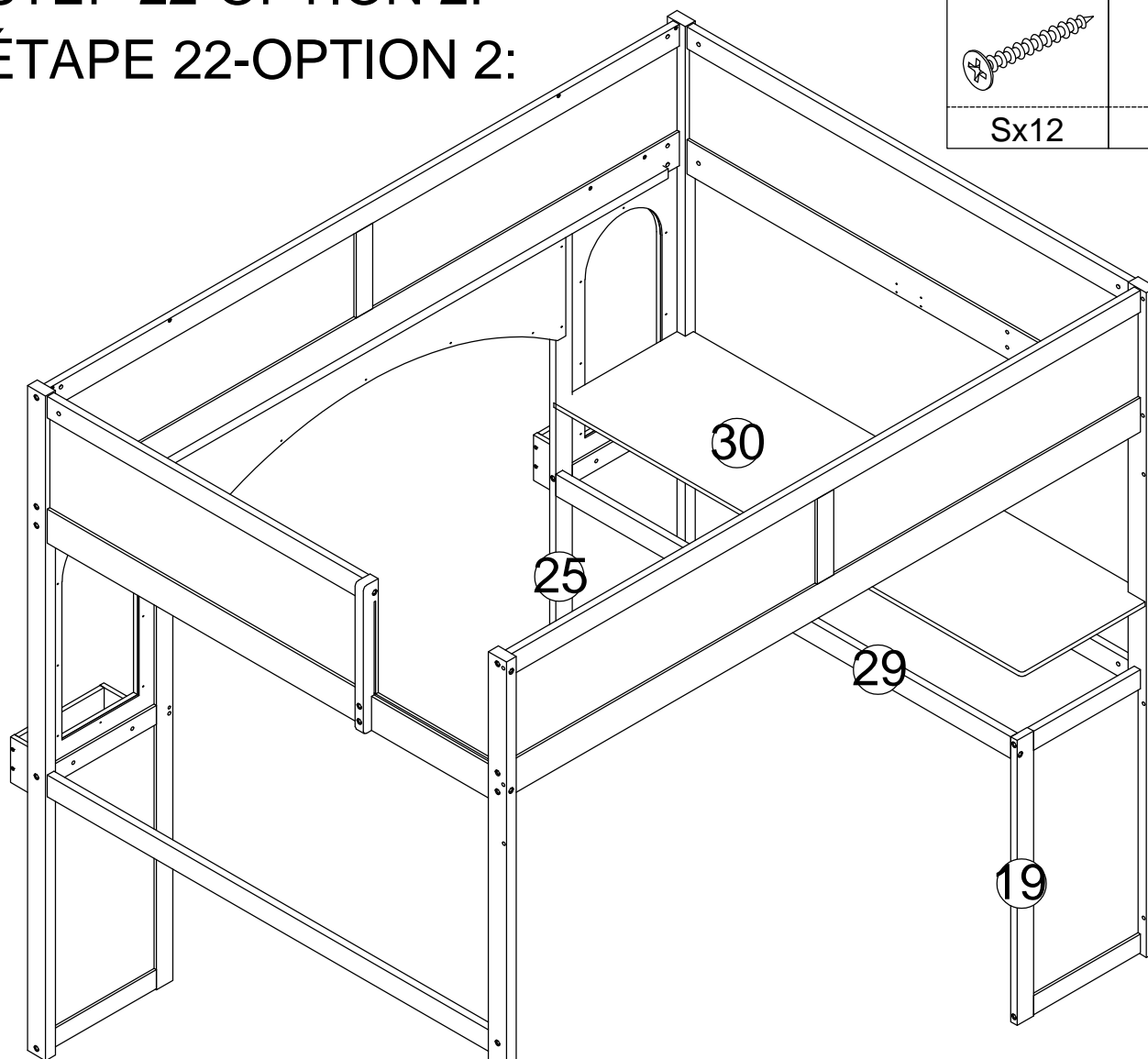
M3x12mm



Sx12




Ex6

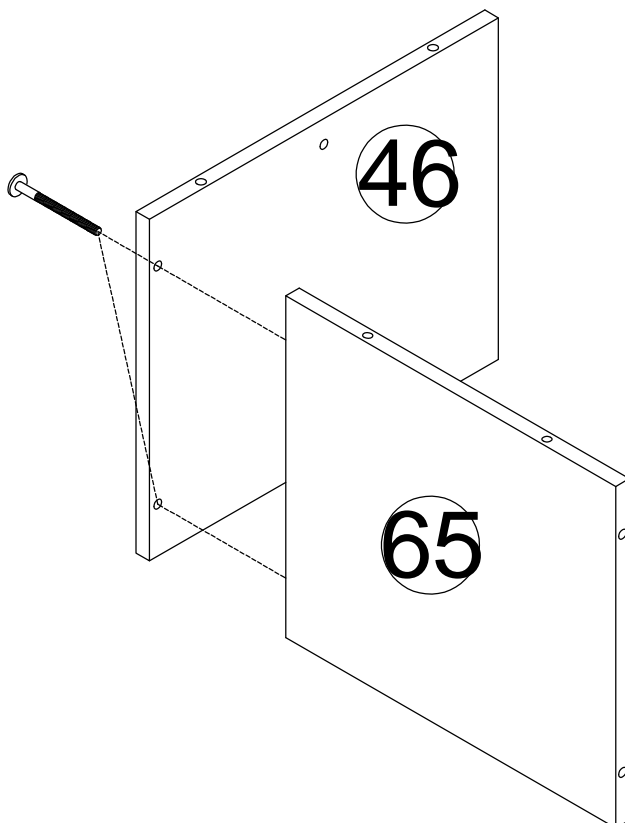
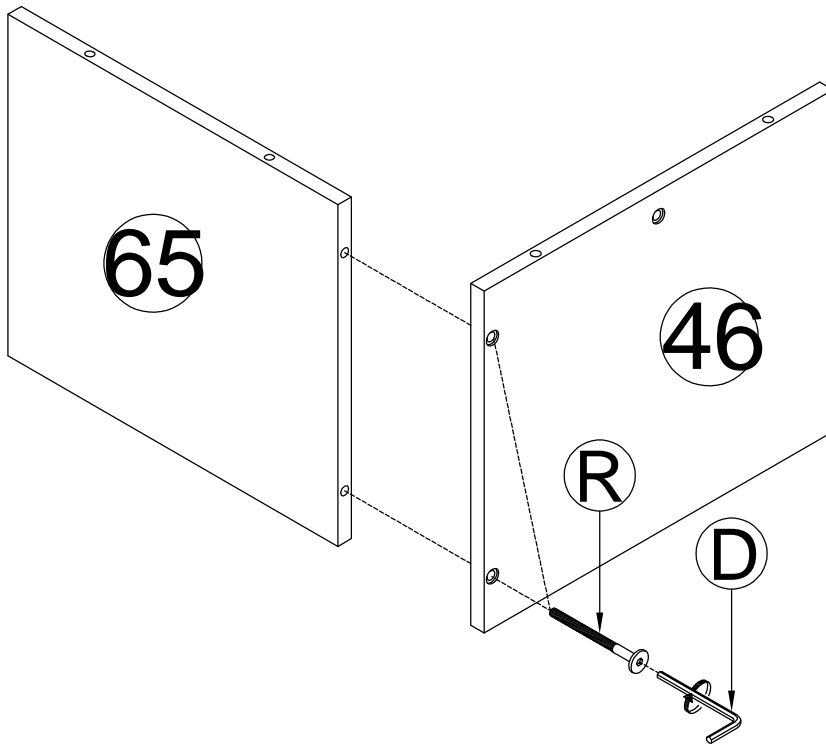


STEP 23-1:

ÉTAPE 23-1:

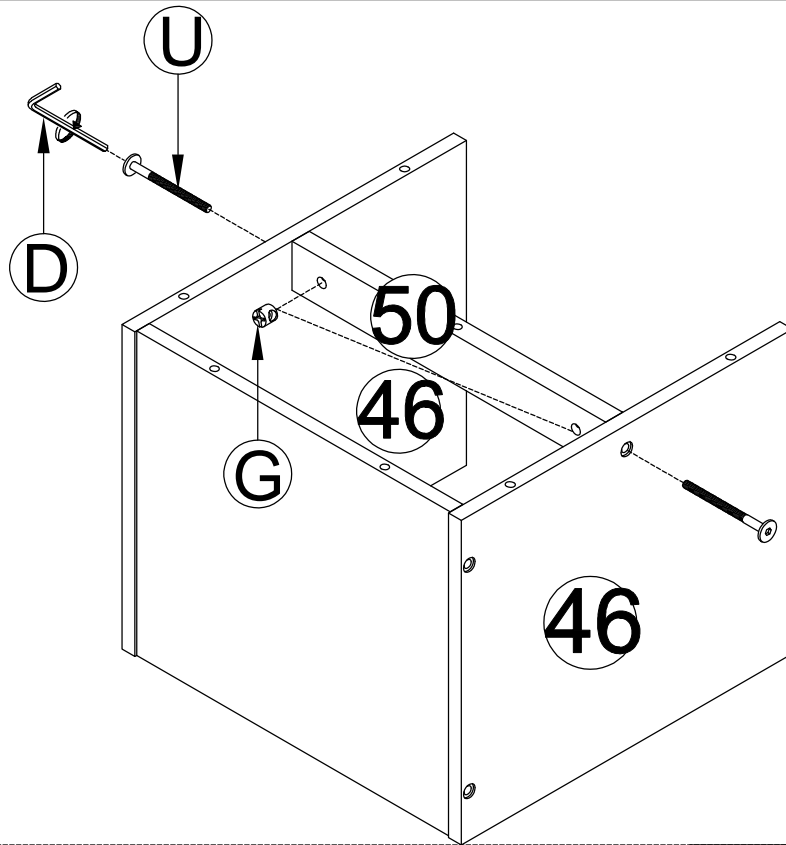
OPTION 1

	M6x25mm
Dx1	Rx2

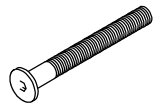


OPTION 2

STEP 23-2:  
ÉTAPE 23-2:



M6x60mm



Ux2

M6x13 mm

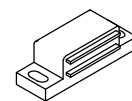
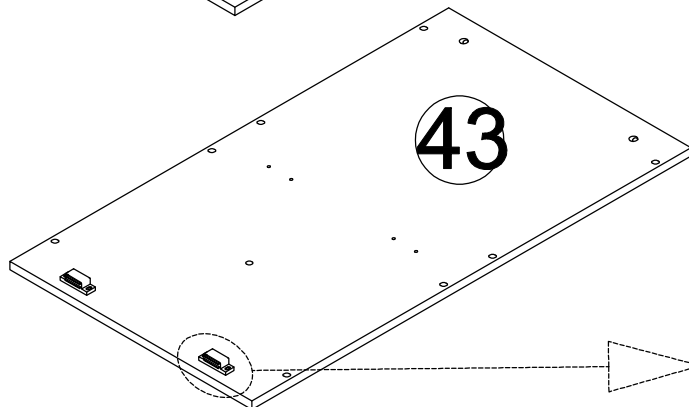
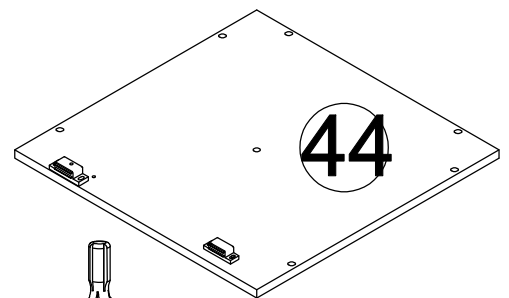
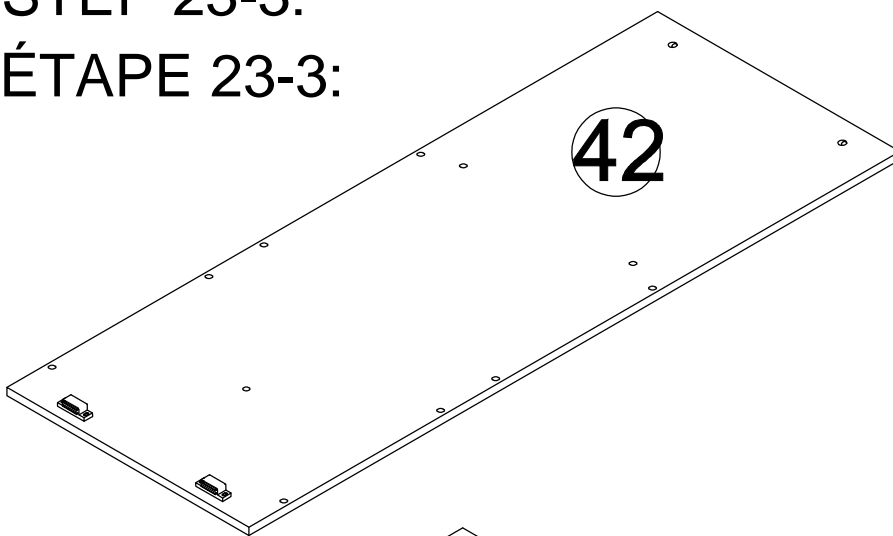


Gx2



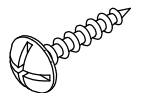
Dx1

STEP 23-3:  
ÉTAPE 23-3:



Tx6

M4x15mm



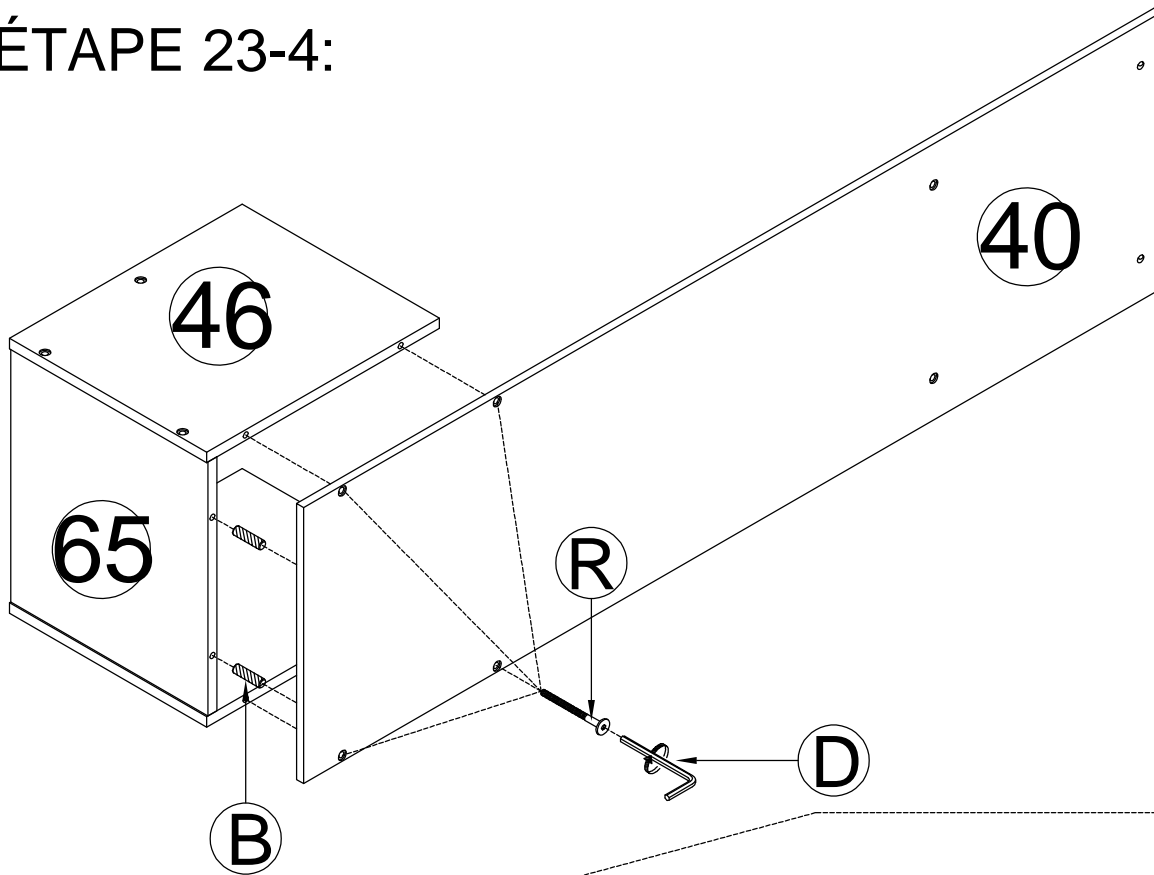
Ax12

x6

38/62

STEP 23-4:

ÉTAPE 23-4:

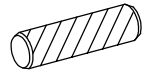


M6x25mm



Rx4

Ø8x30mm



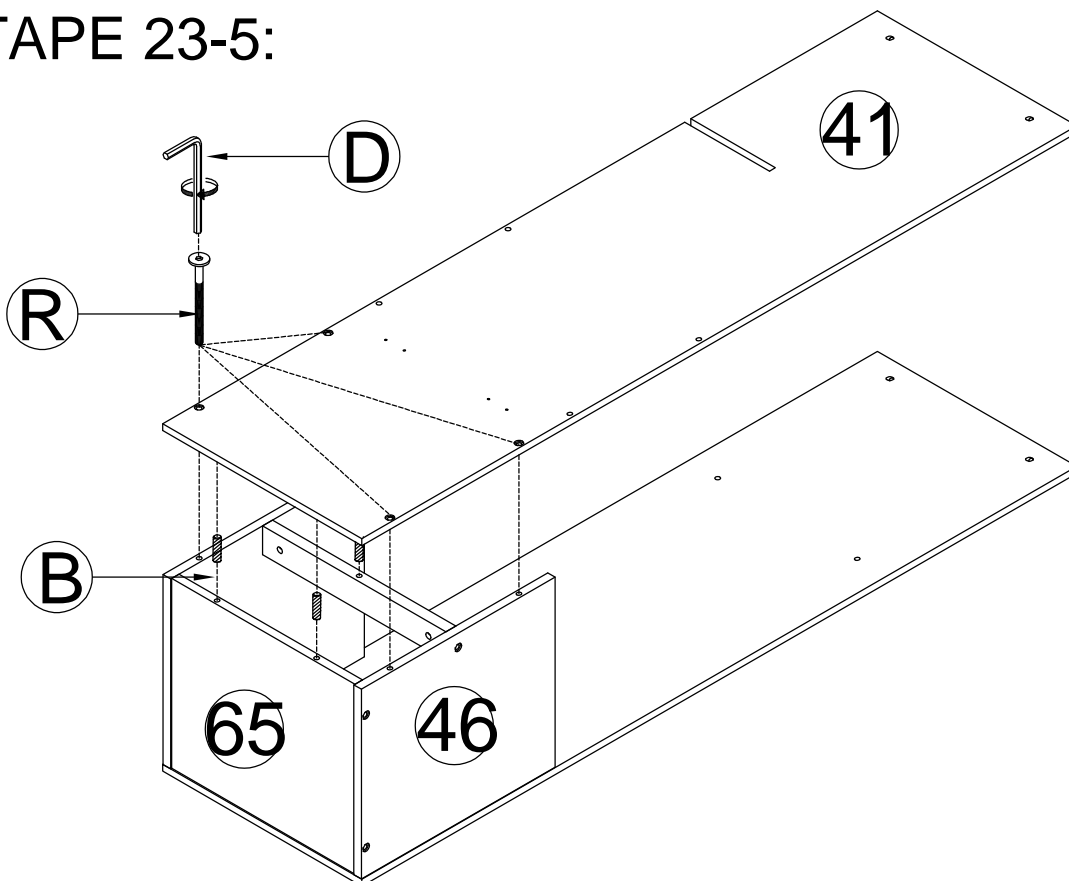
Bx2



Dx1

STEP 23-5:

ÉTAPE 23-5:

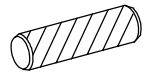


M6x25mm



Rx4

Ø8x30mm

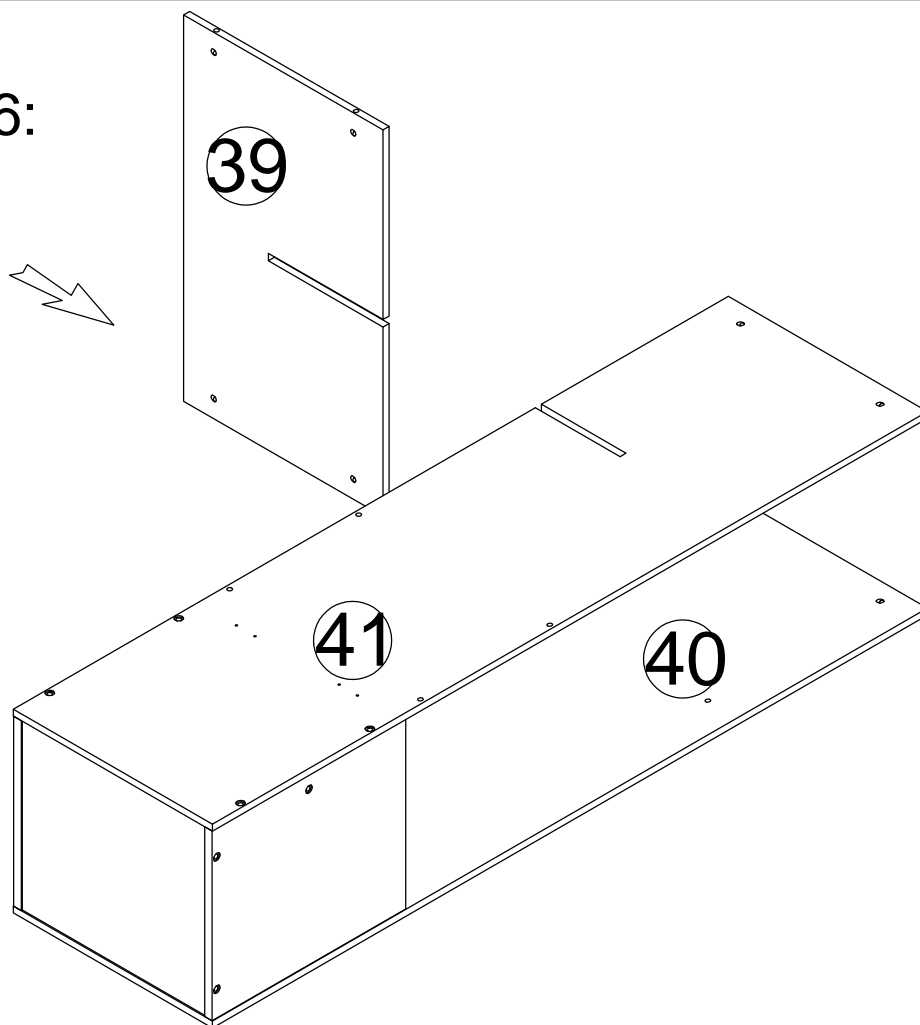


Bx3

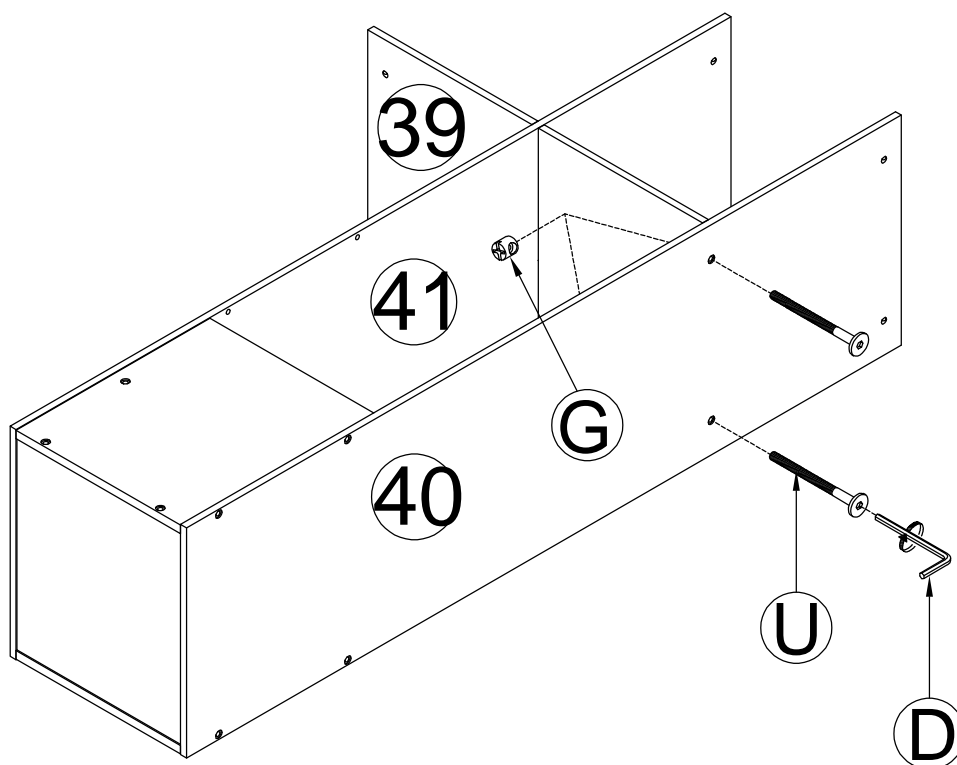


Dx1

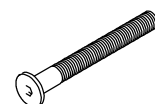
**STEP 23-6:**  
**ÉTAPE 23-6:**



**STEP 23-7:**  
**ÉTAPE 23-7:**



M6x60mm



Ux2

M6x13 mm



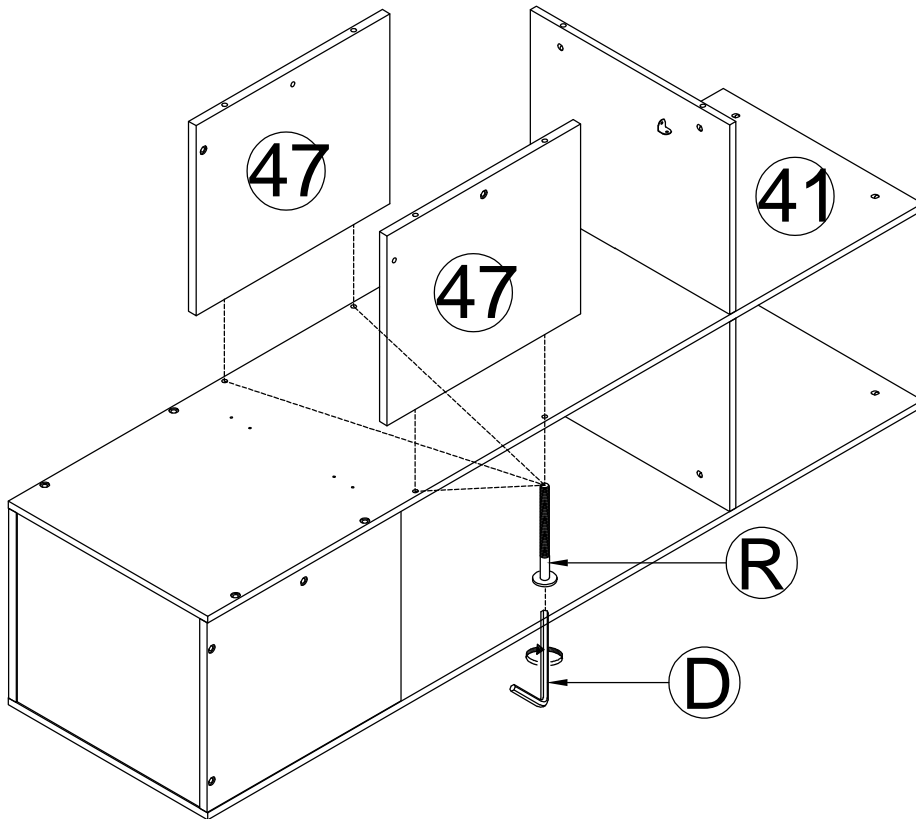
Gx2



Dx1

STEP 23-8:

ÉTAPE 23-8:



M6x25mm



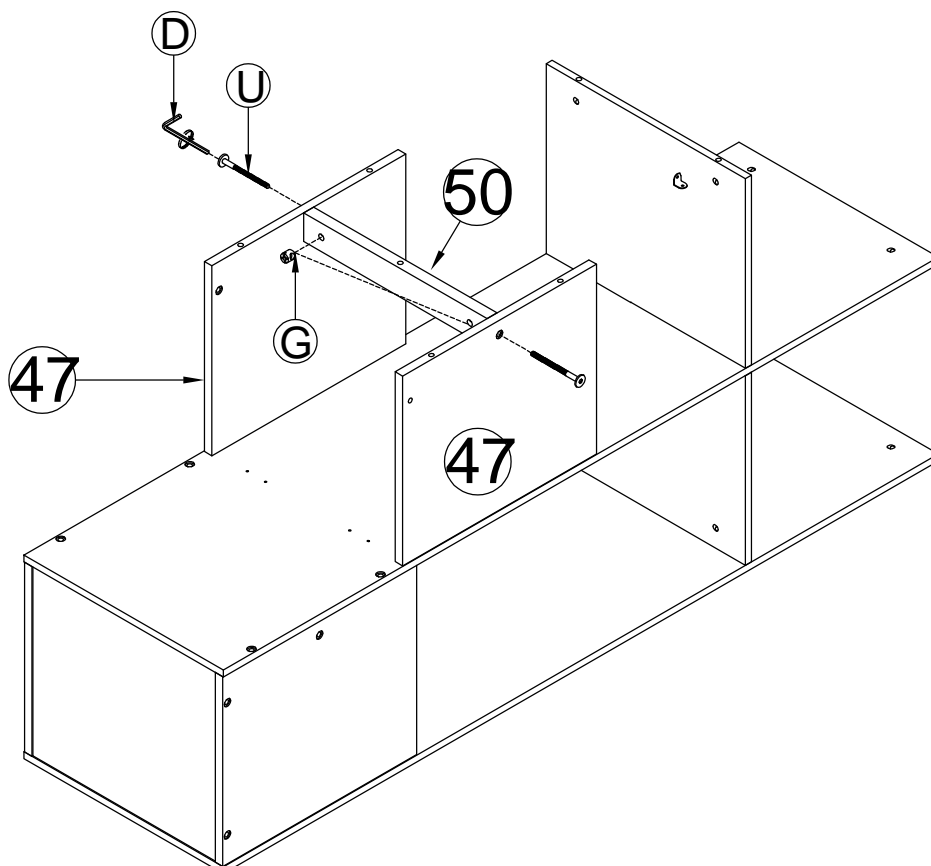
Rx4



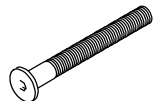
Dx1

STEP 23-9:

ÉTAPE 23-9:



M6x60mm



Ux2

M6x13 mm



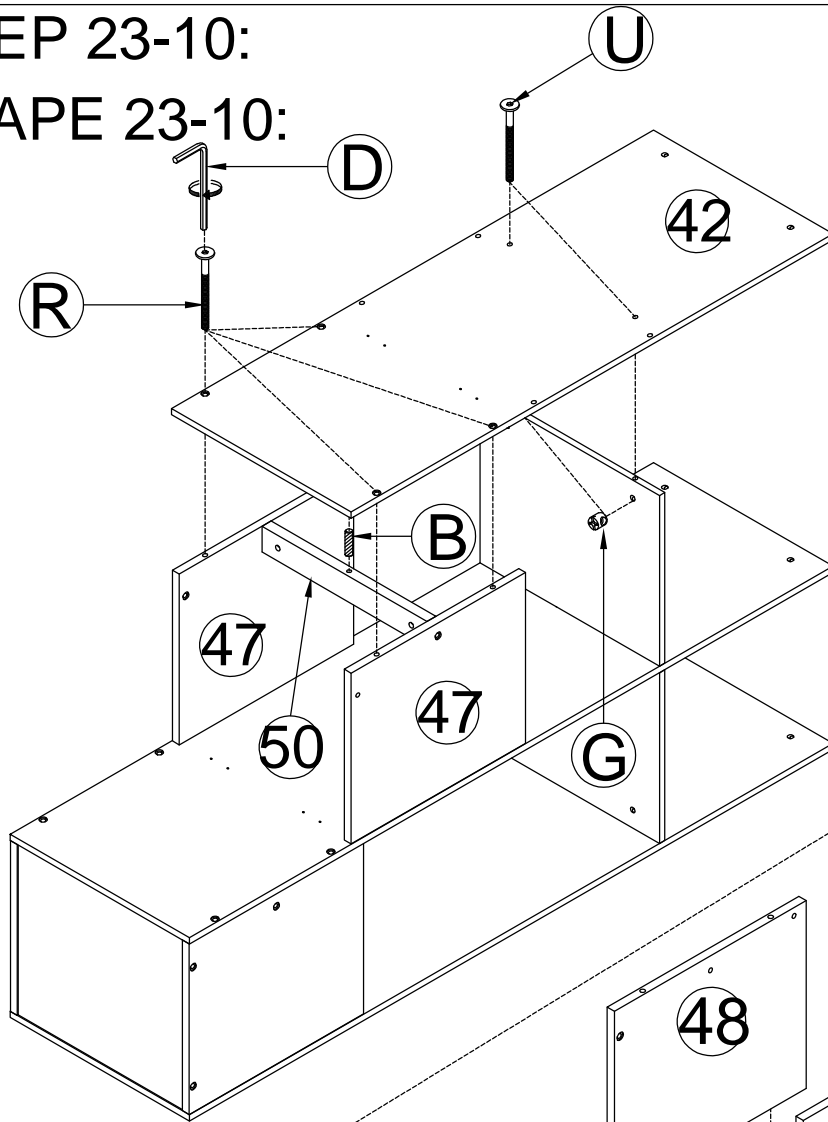
Gx2

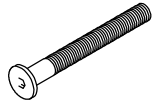


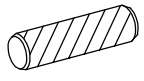


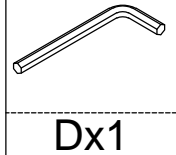
Dx1



**STEP 23-10:**

**ÉTAPE 23-10:**



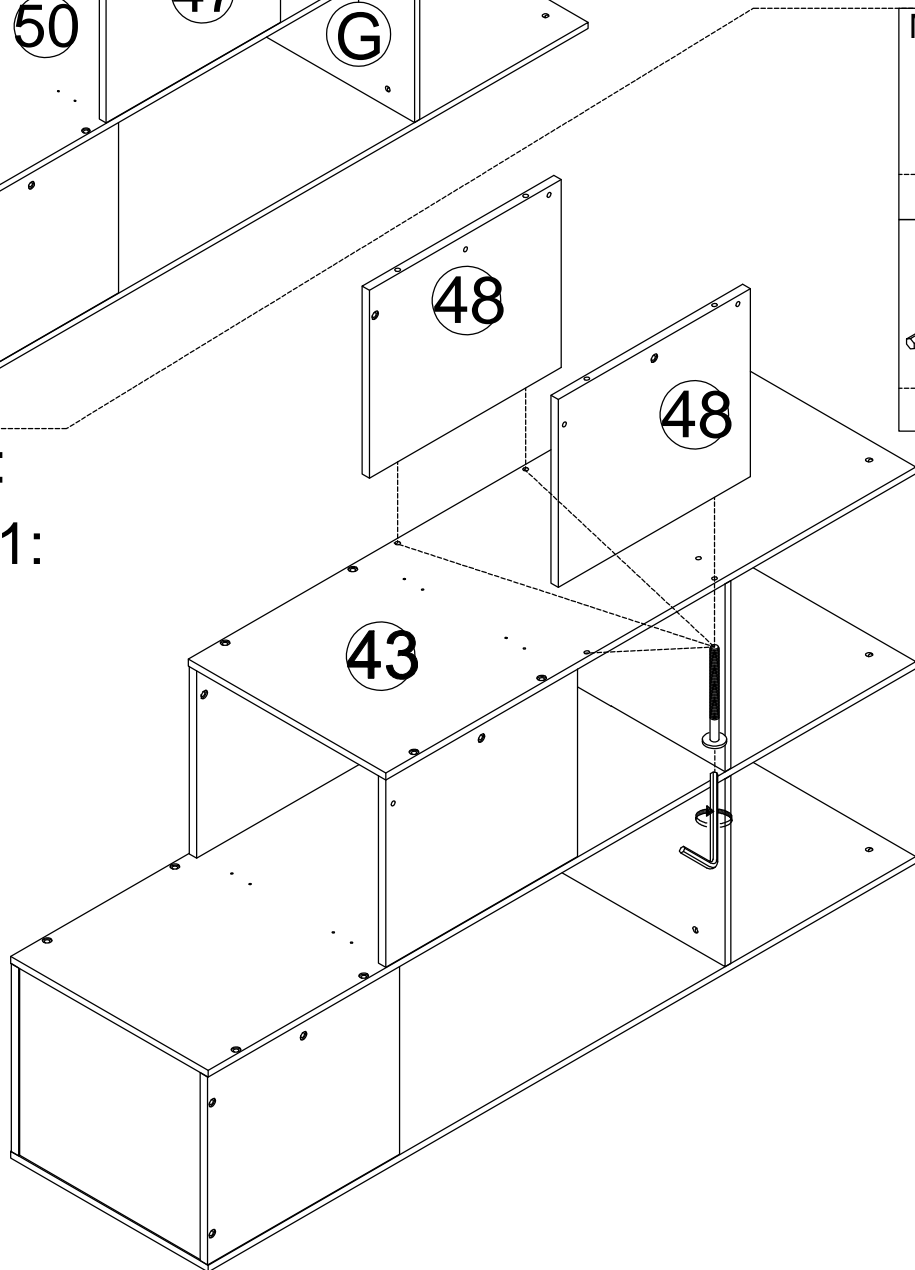
M6x60mm 	M6x25mm 
Ux2	Rx4
M6x13 mm 	Ø8x30mm 
Gx2	Bx1



M6x25mm 
Rx4

Dx1

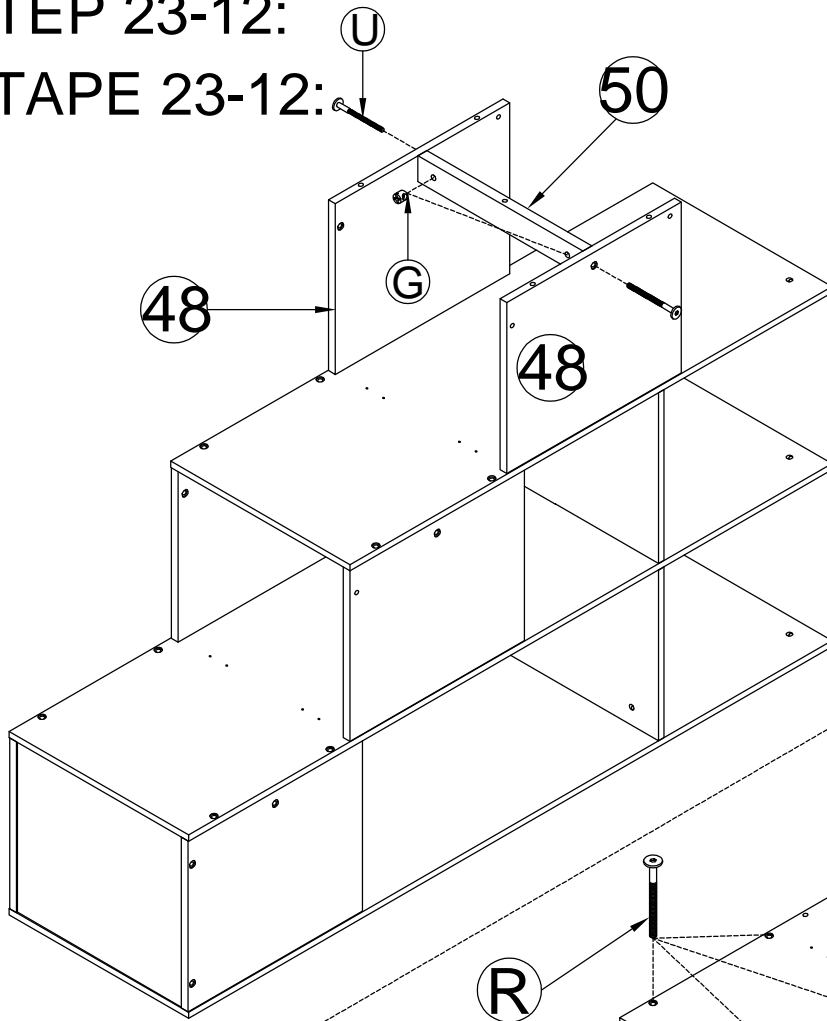
**STEP 23-11:**

**ÉTAPE 23-11:**

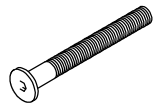


STEP 23-12:

ÉTAPE 23-12:



M6x60mm



Ux2

M6x13 mm



Gx2



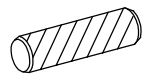
Dx1

M6x25mm



Rx4

Ø8x30mm



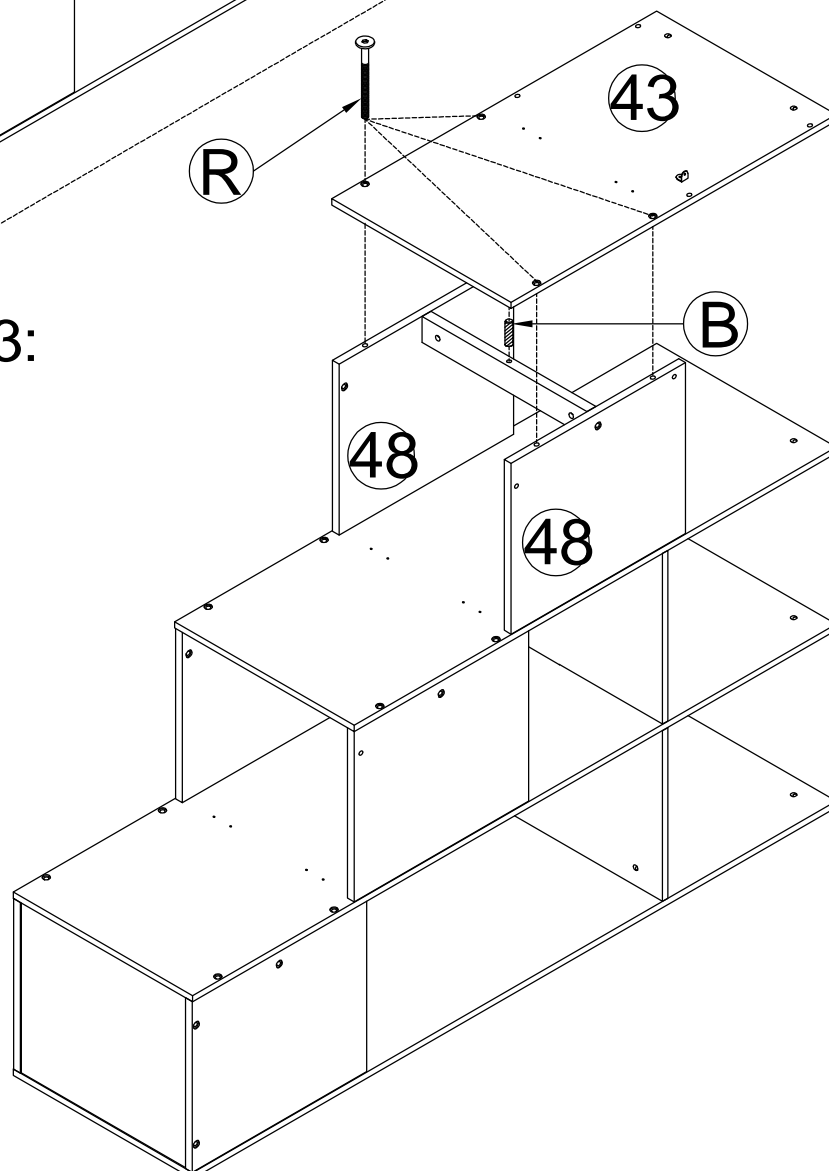
Bx1



Dx1

STEP 23-13:

ÉTAPE 23-13:



STEP 23-14:

ÉTAPE 23-14:

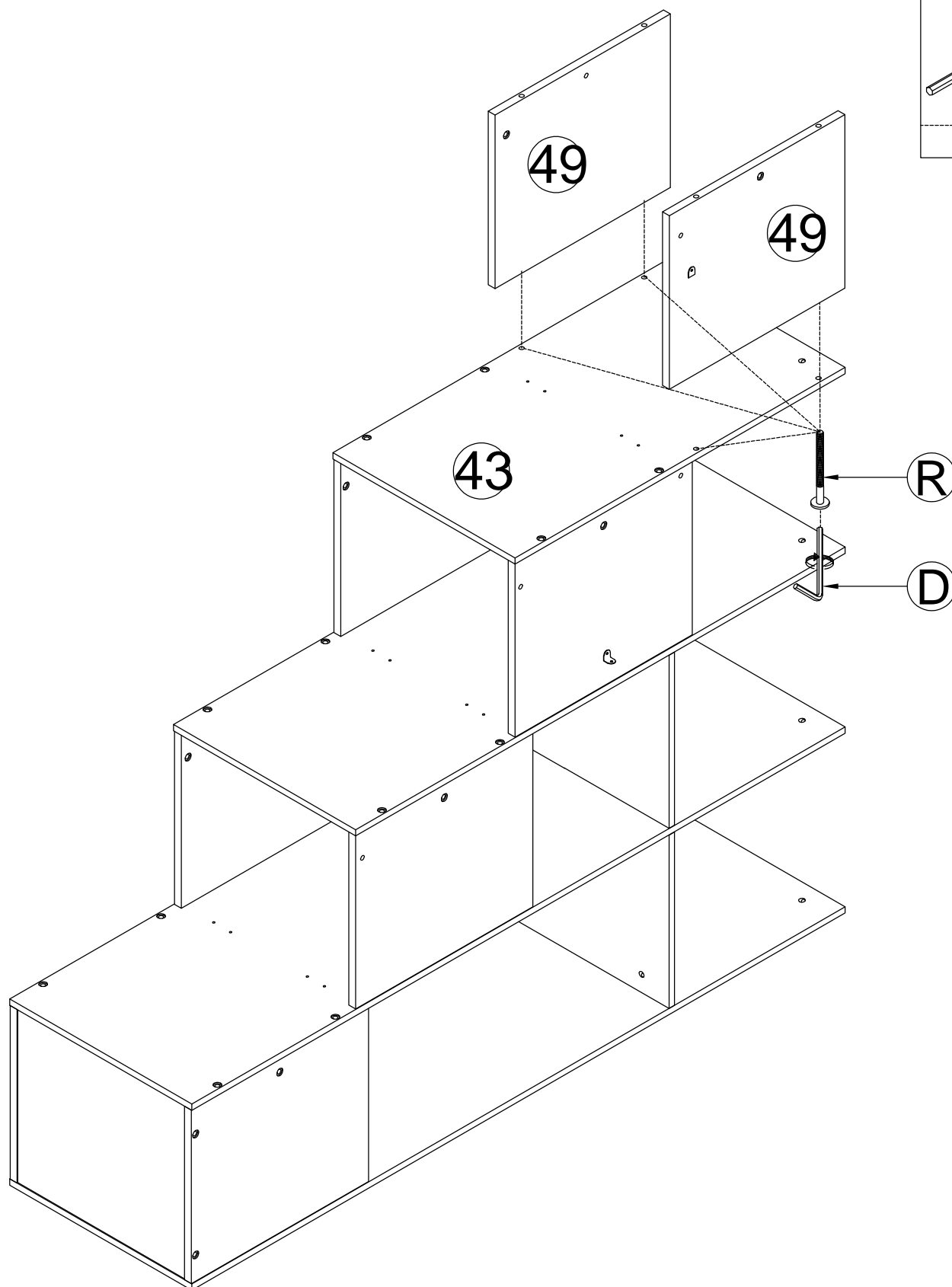
M6x25mm



Rx4

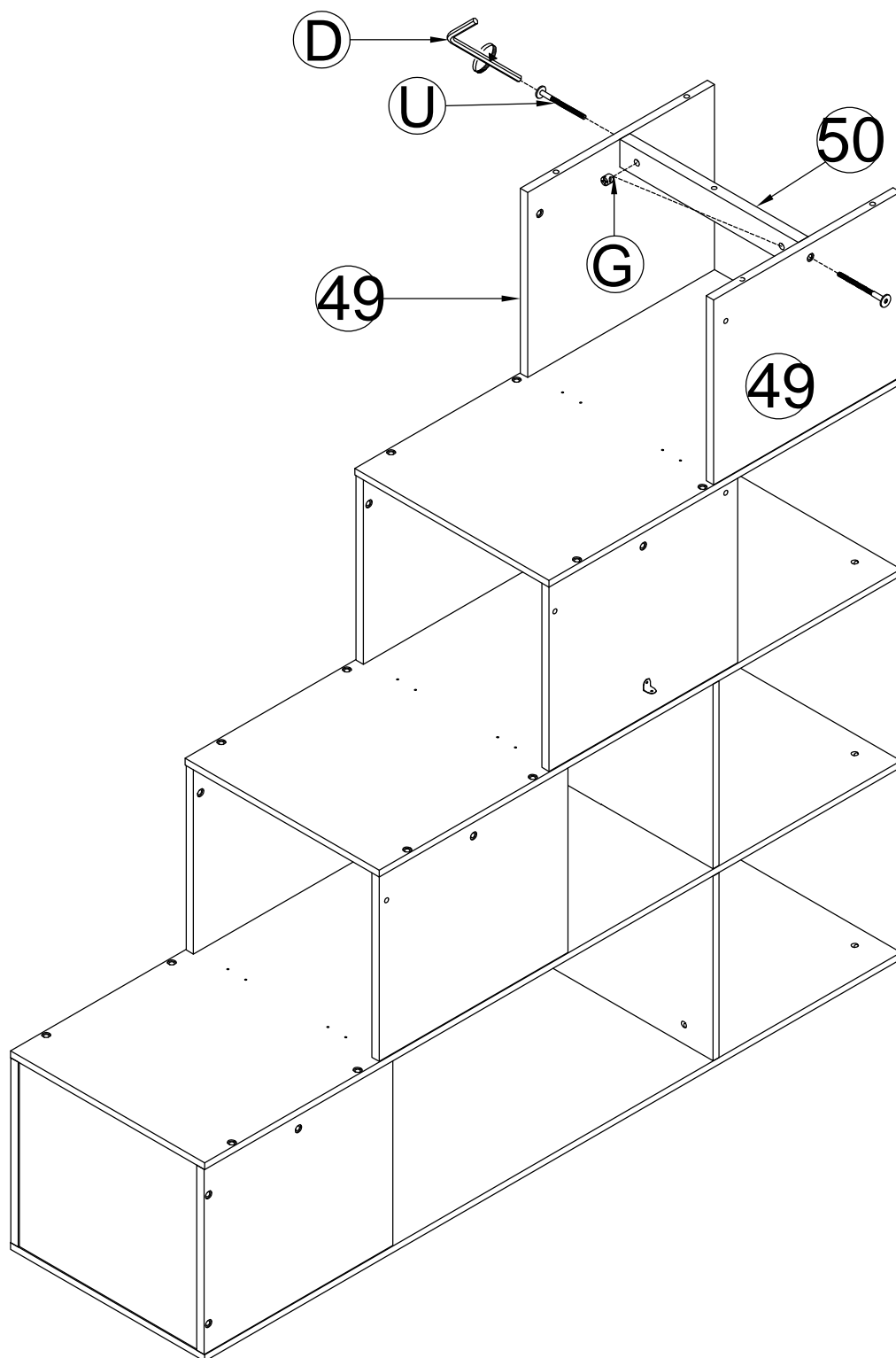


Dx1

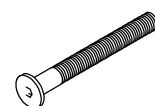


# STEP 23-15:

# ÉTAPE 23-15:



M6x60mm



Ux2

M6x13 mm




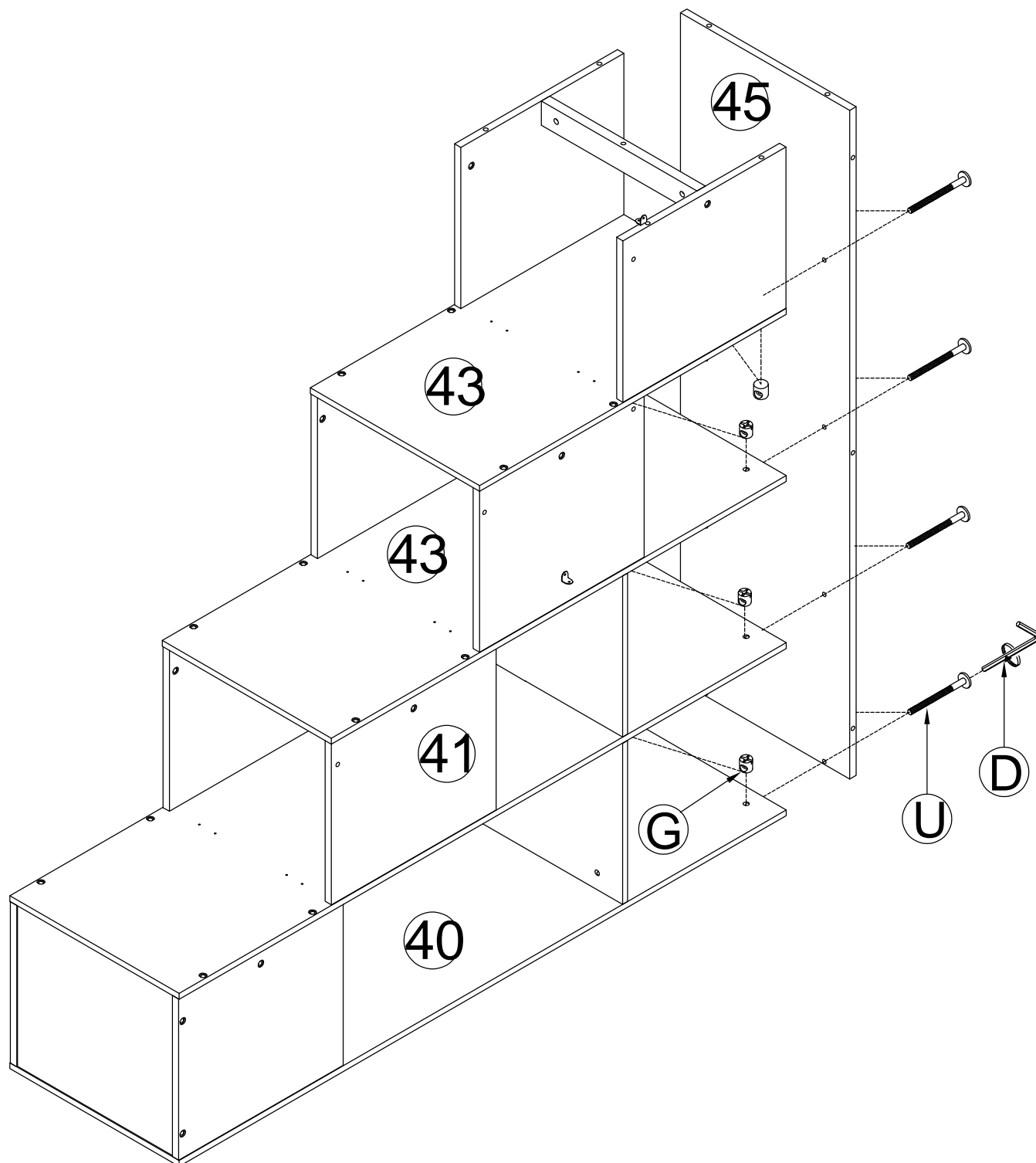
Gx2



Dx1

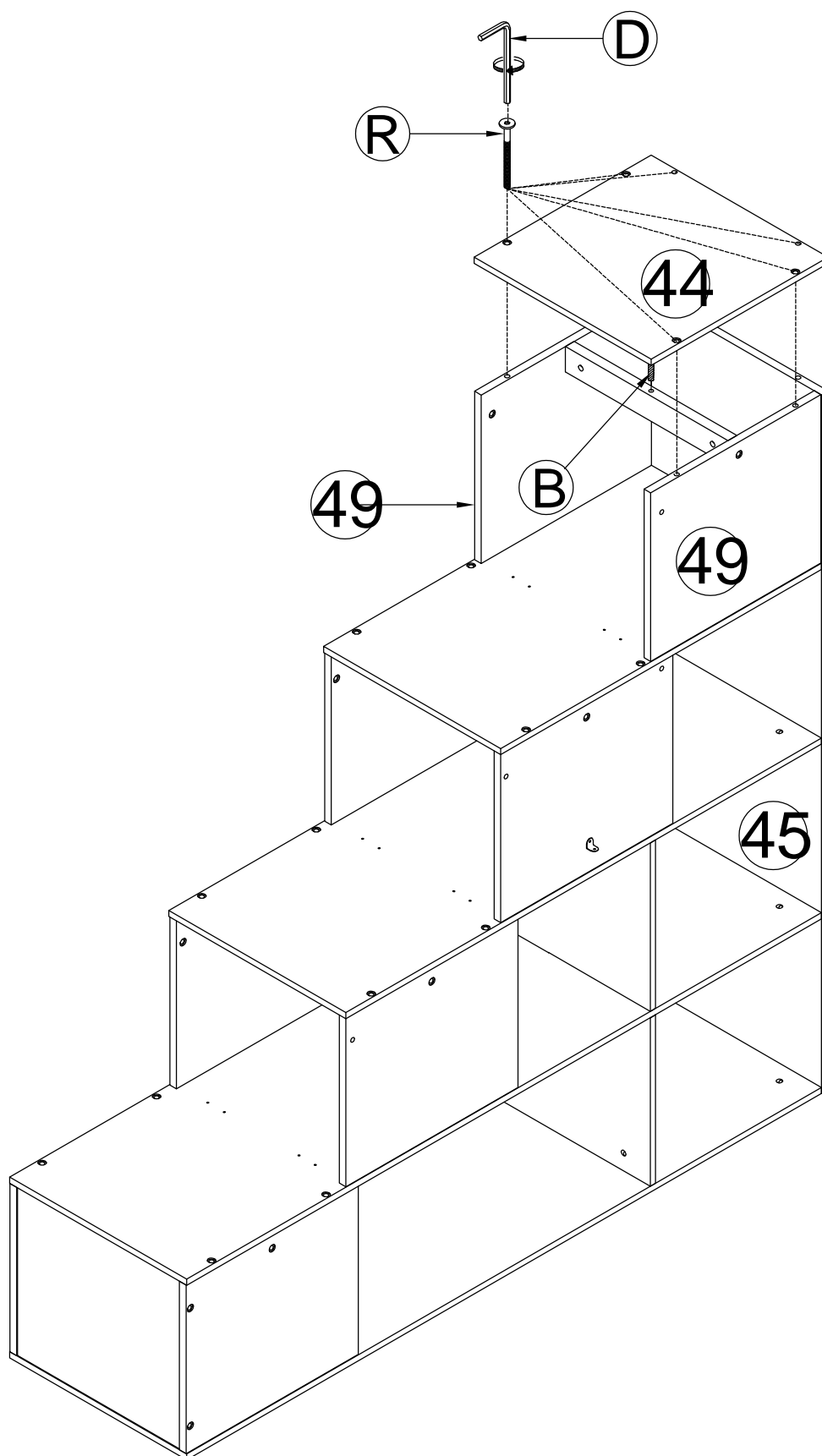
STEP 23-16:  
ÉTAPE 23-16:

	M6x13 mm	M6x60mm
Dx1	Gx8	Ux8



STEP 23-17:

ÉTAPE 23-17:

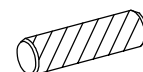


M6x25mm



Rx6

Ø8x30mm



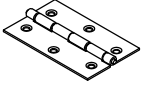
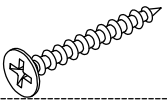
Bx1



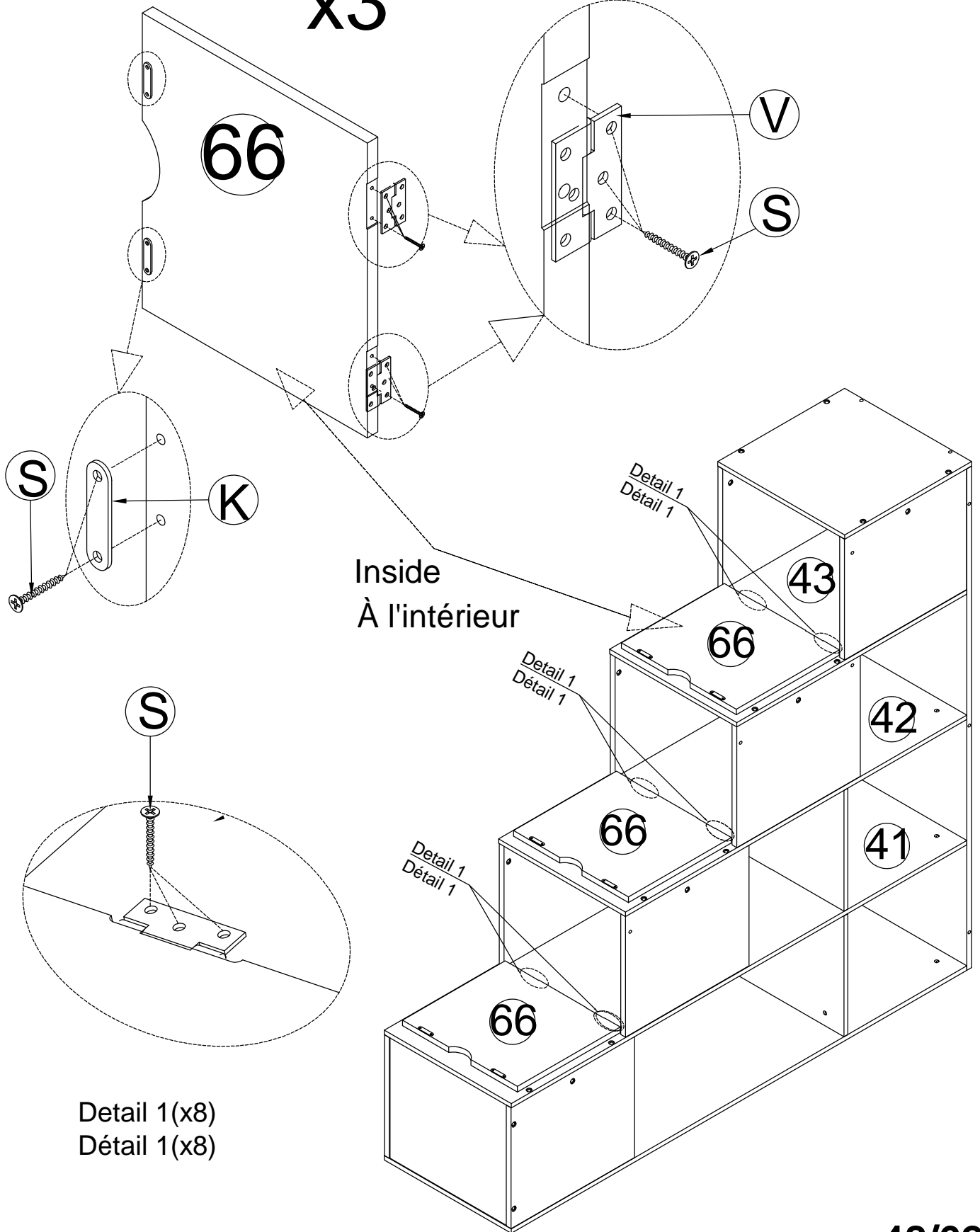
Dx1

# STEP 23-18:

# ÉTAPE 23-18:

	M3x12mm	
Vx6	Sx48	Kx6

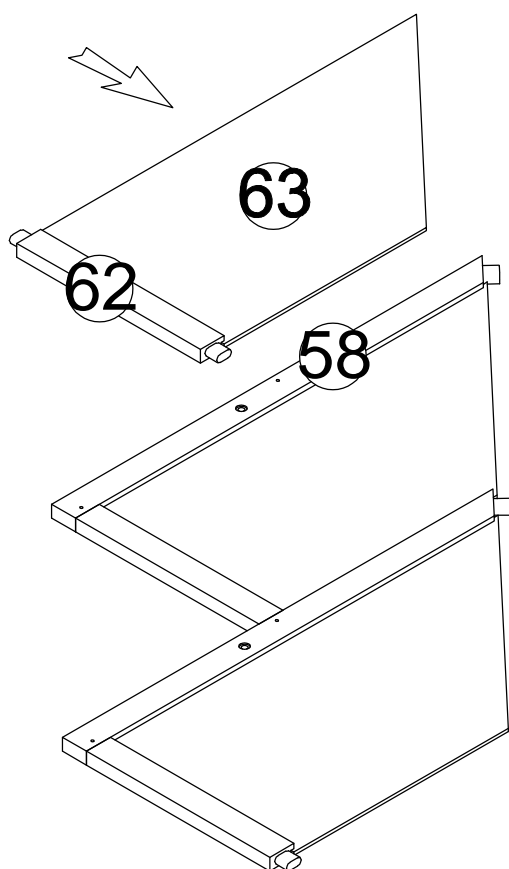
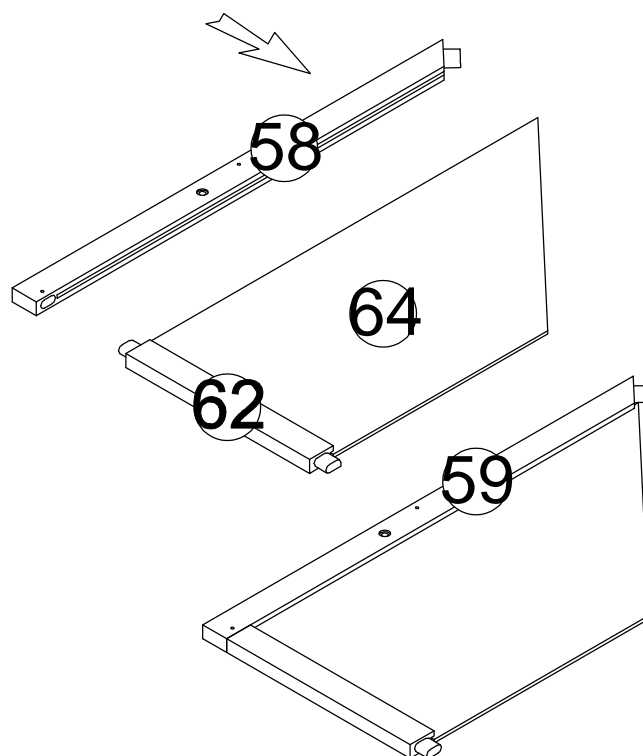
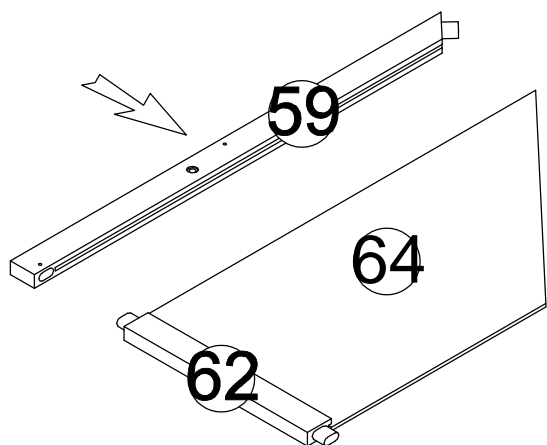
x3



Detail 1(x8)  
Détail 1(x8)

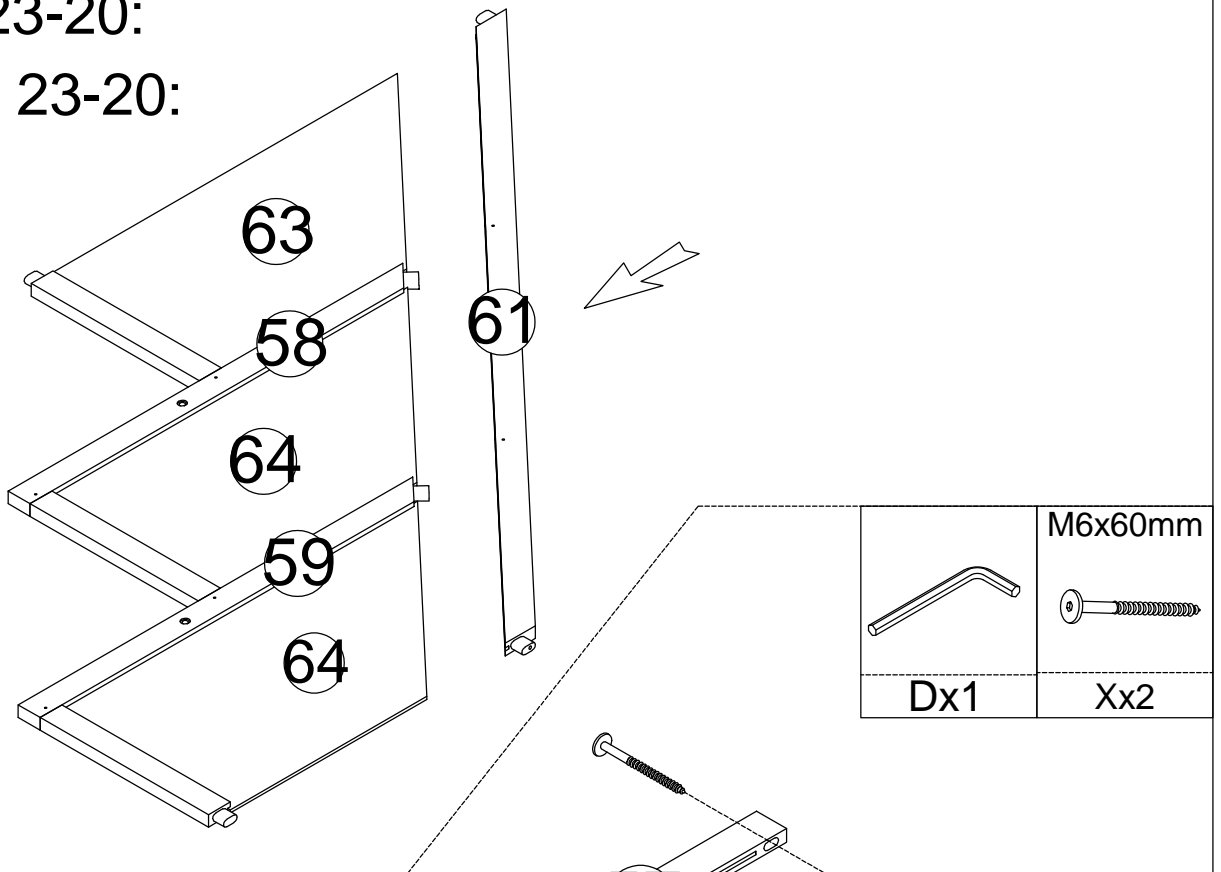
STEP 23-19:

ÉTAPE 23-19:



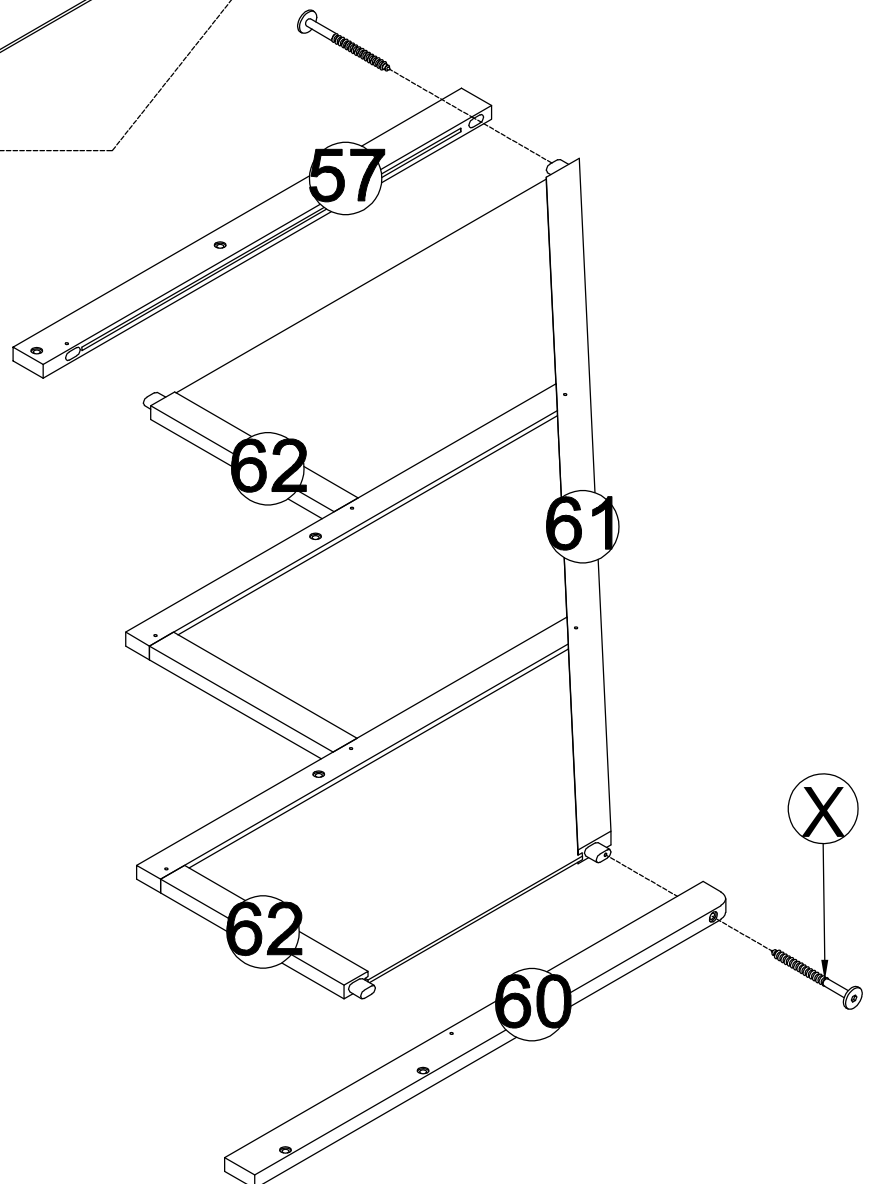
STEP 23-20:

ÉTAPE 23-20:



STEP 23-21:

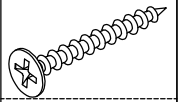
ÉTAPE 23-21:



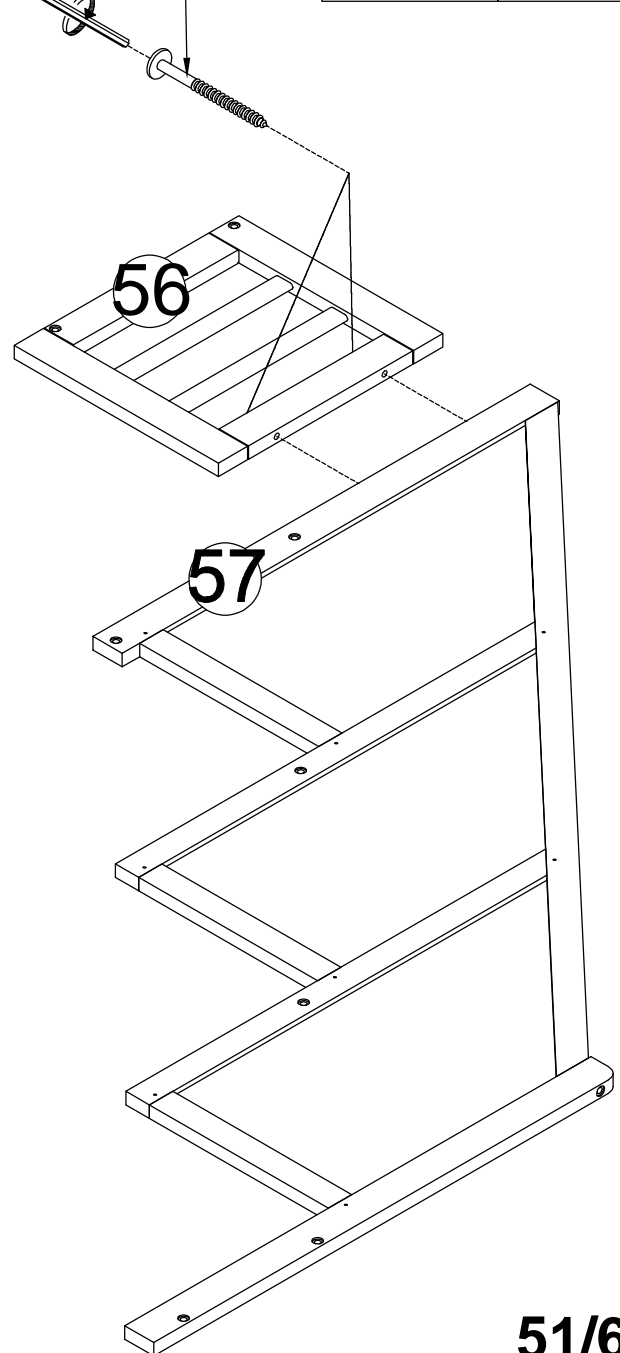
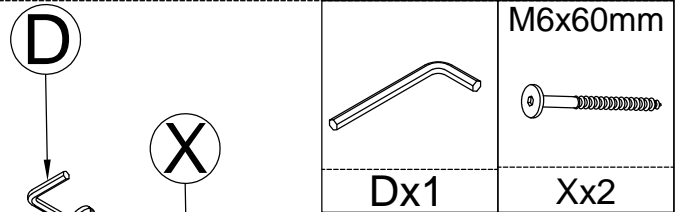
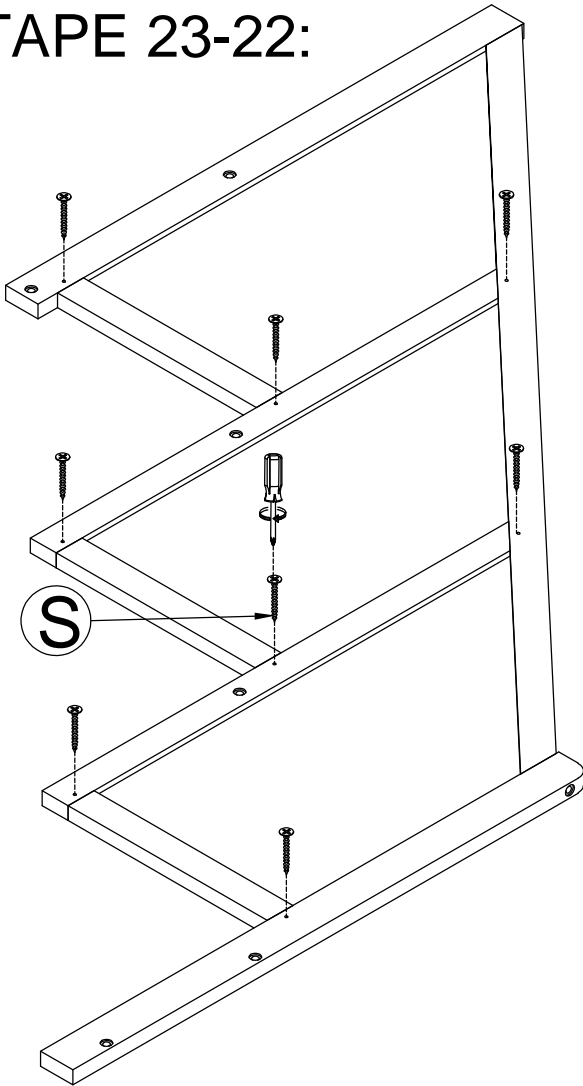
STEP 23-22:

ÉTAPE 23-22:

M3x12mm



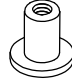


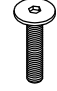
Sx8

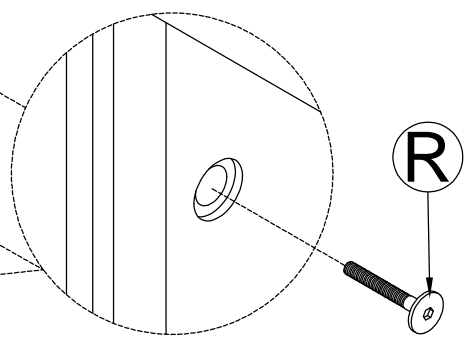
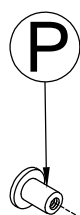
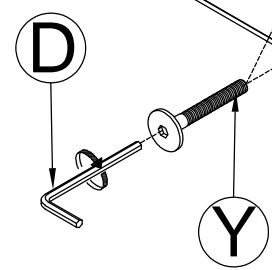
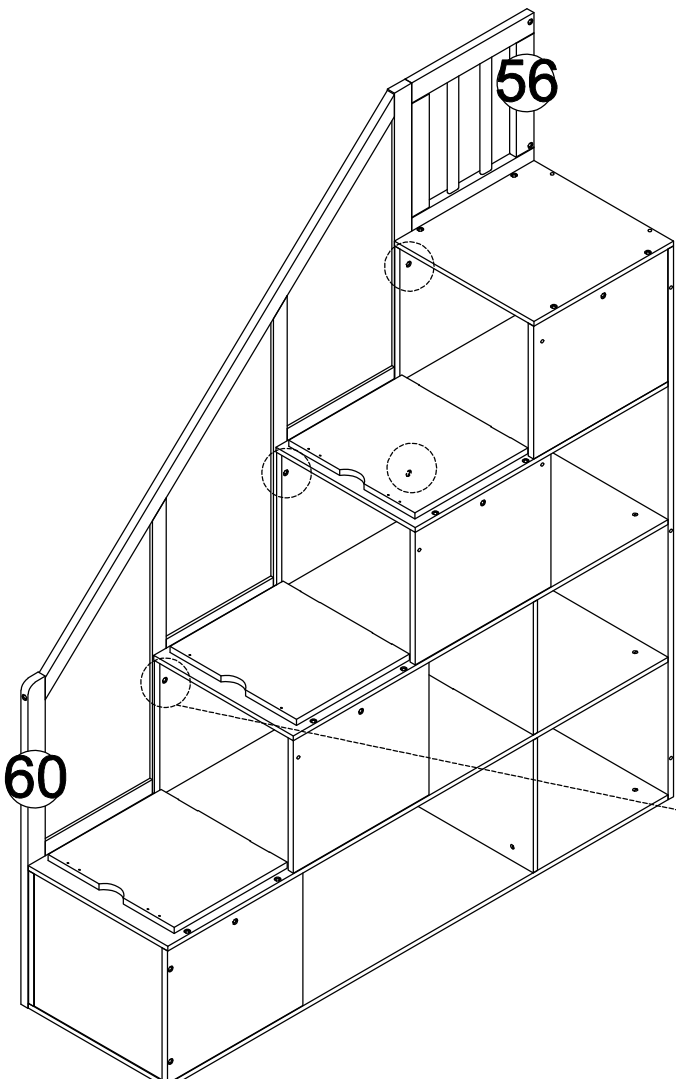
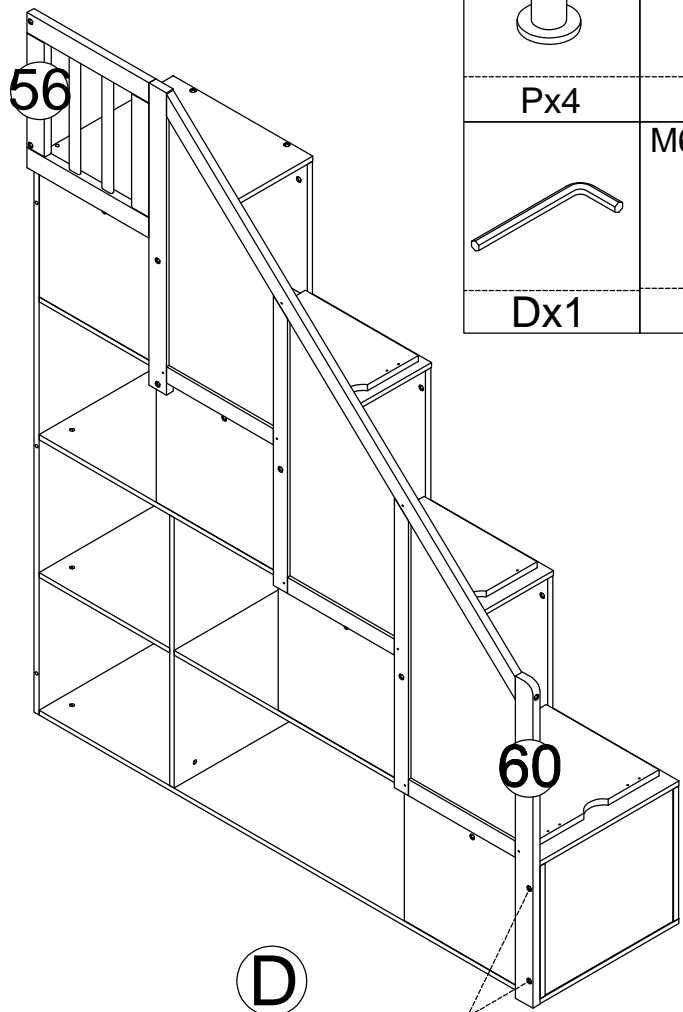


STEP 23-23:

ÉTAPE 23-23:

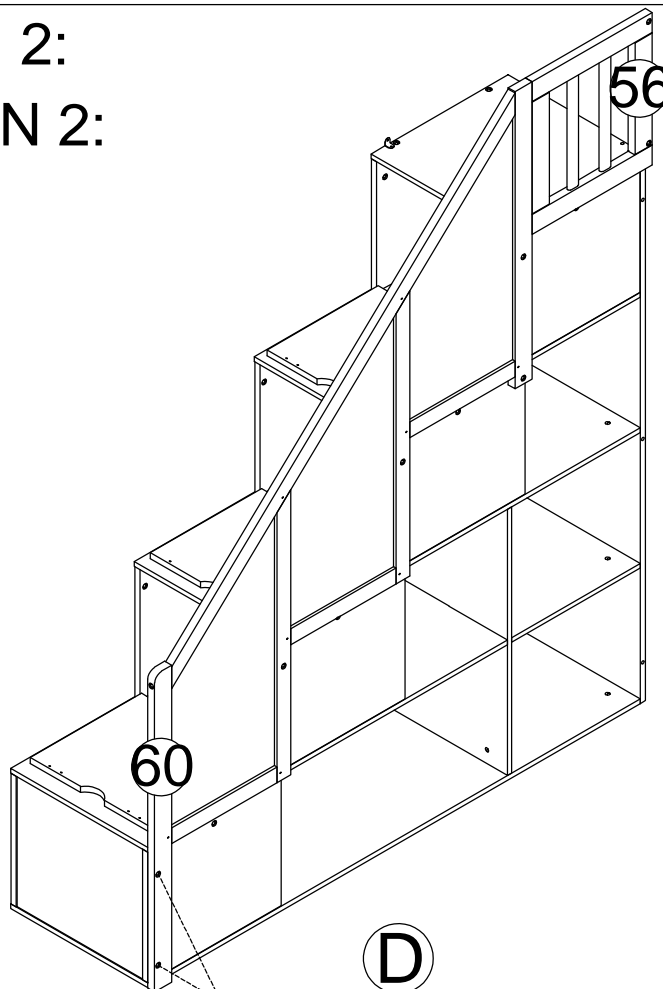
**STEP 24-OPTION 1:**  
**ÉTAPE 24-OPTION 1:**



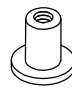

M6x15mm 	M6x25mm 
Px4	Rx4
	M6x50mm 
Dx1	Yx2

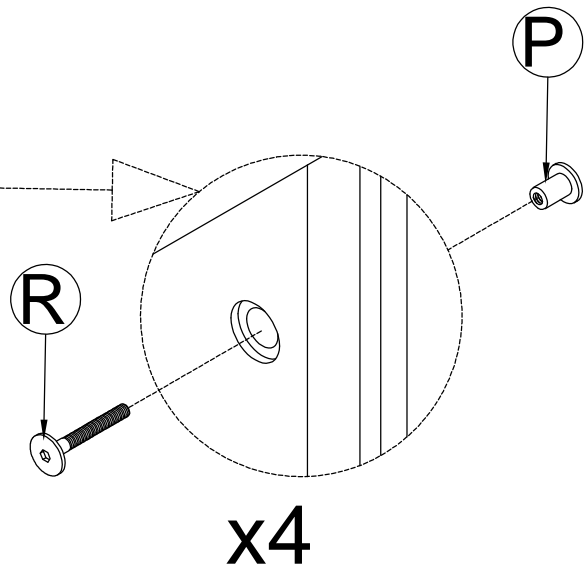
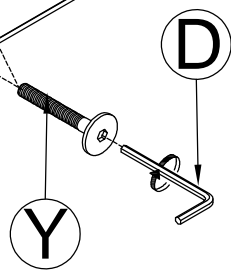
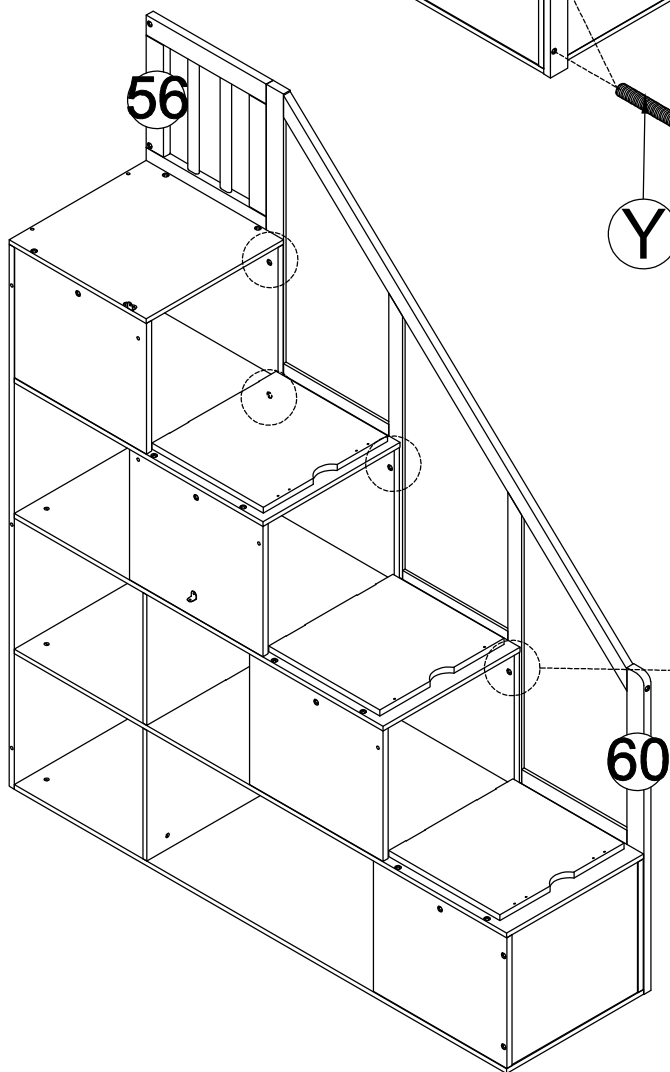


**x4**

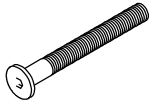
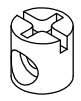
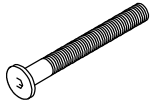
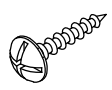

**STEP 24-OPTION 2:**  
**ÉTAPE 24-OPTION 2:**

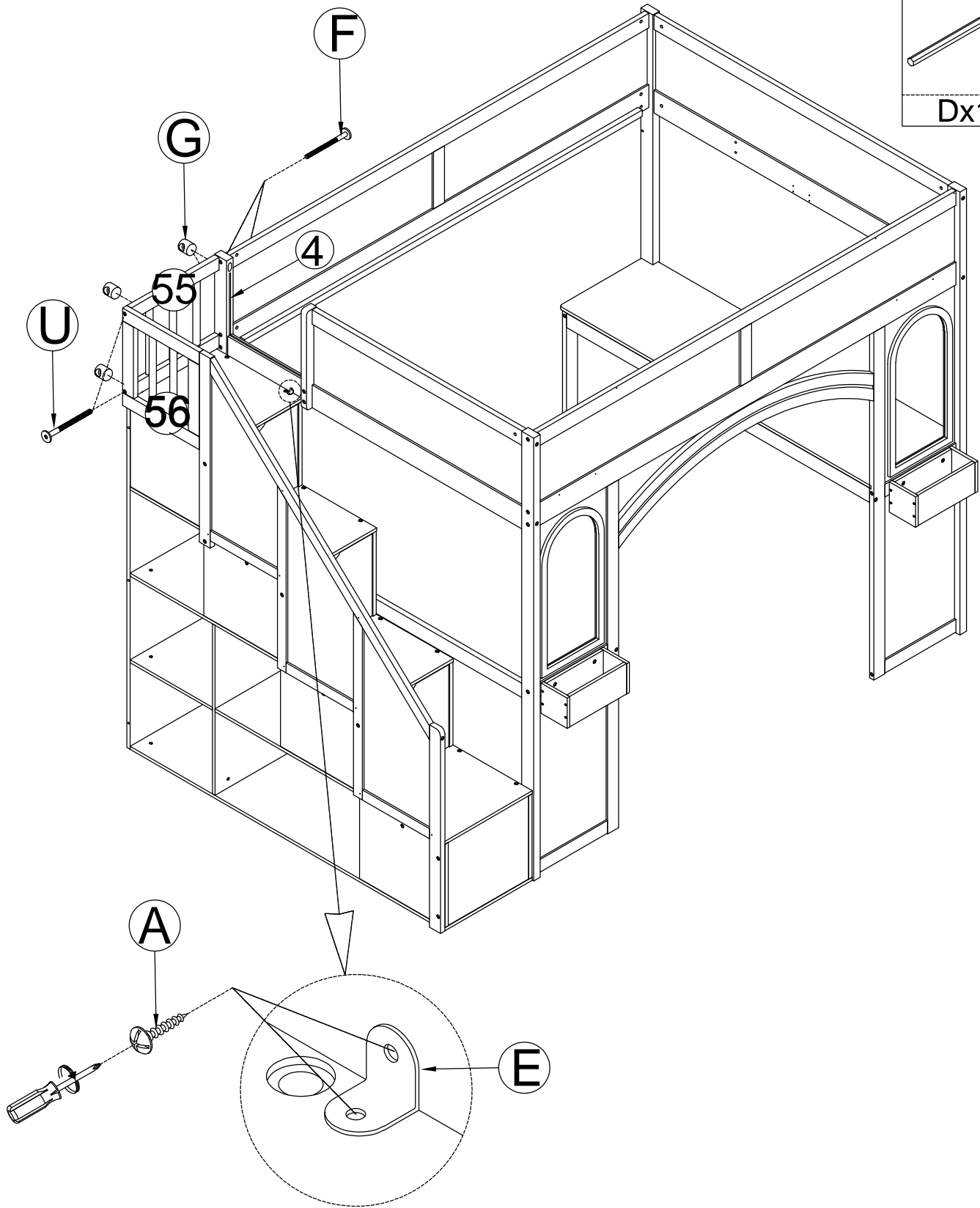
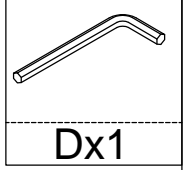


M6x25mm	
Rx4	
M6x50mm	
Yx2	
M6x15mm	
Px4	
	
Dx1	

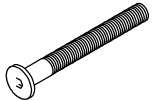
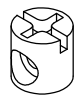
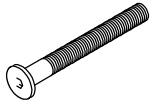
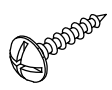




STEP 25-1-OPTION 1  
 ÉTAPE 25-1-OPTION 1

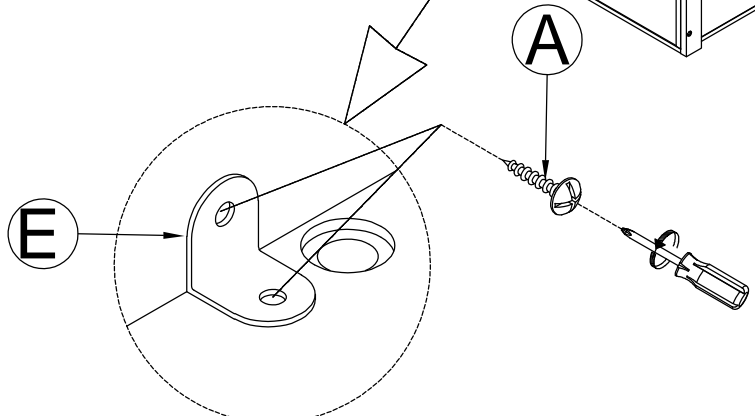
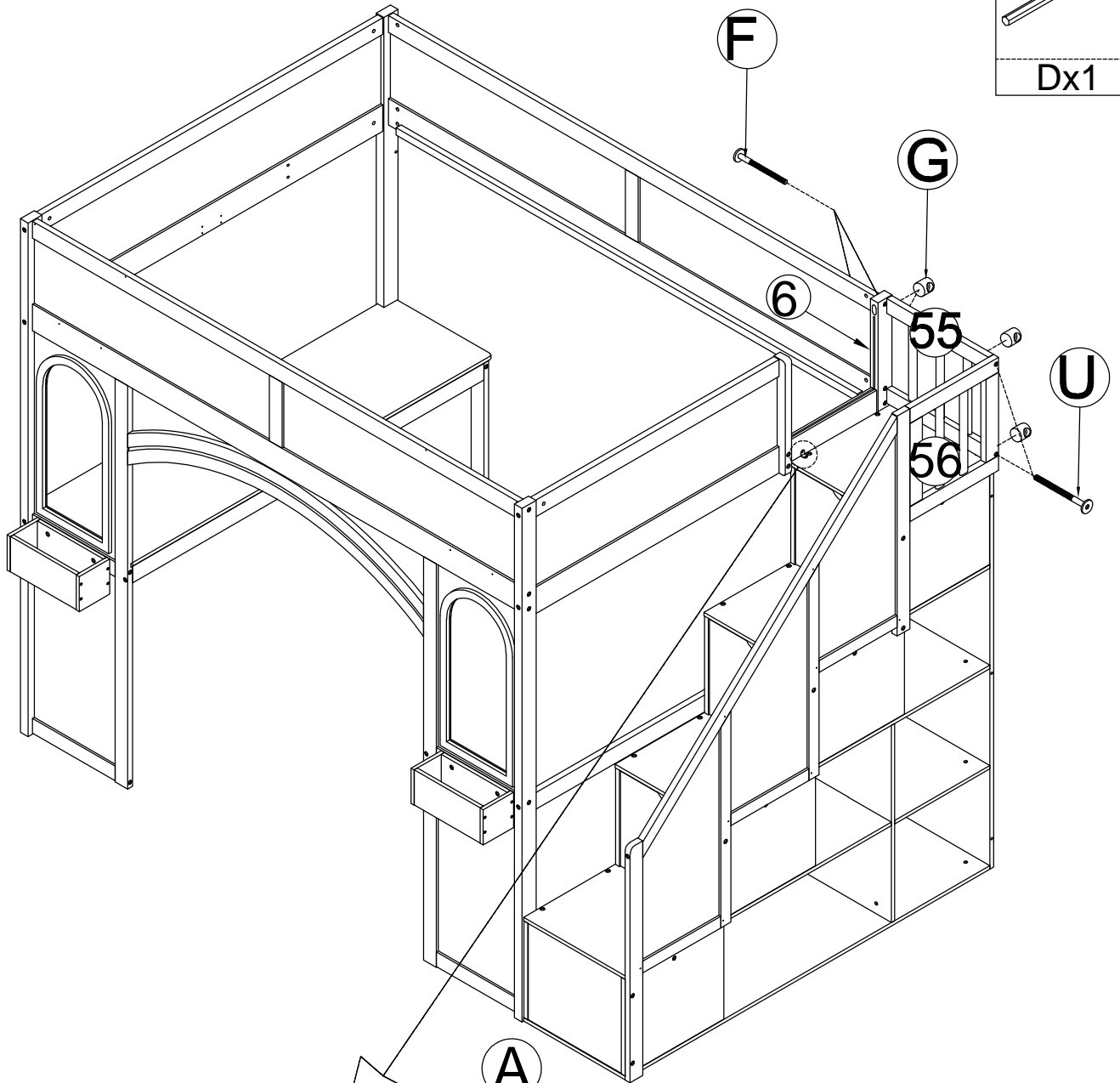
M6x60mm	M6x13 mm	M6x70mm	M4x15 mm	
				
Ux2	Gx4	Fx2	Ax2	Ex1





STEP 25-1-OPTION 2  
 ÉTAPE 25-1-OPTION 2

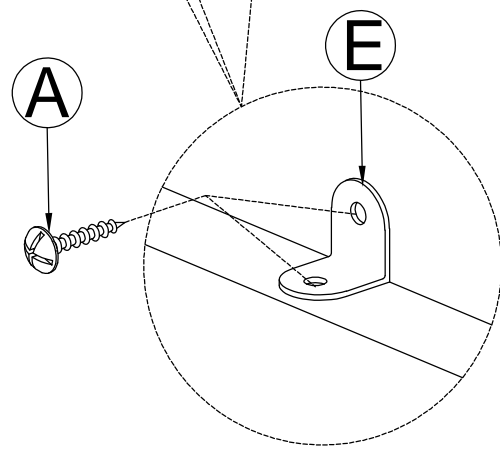
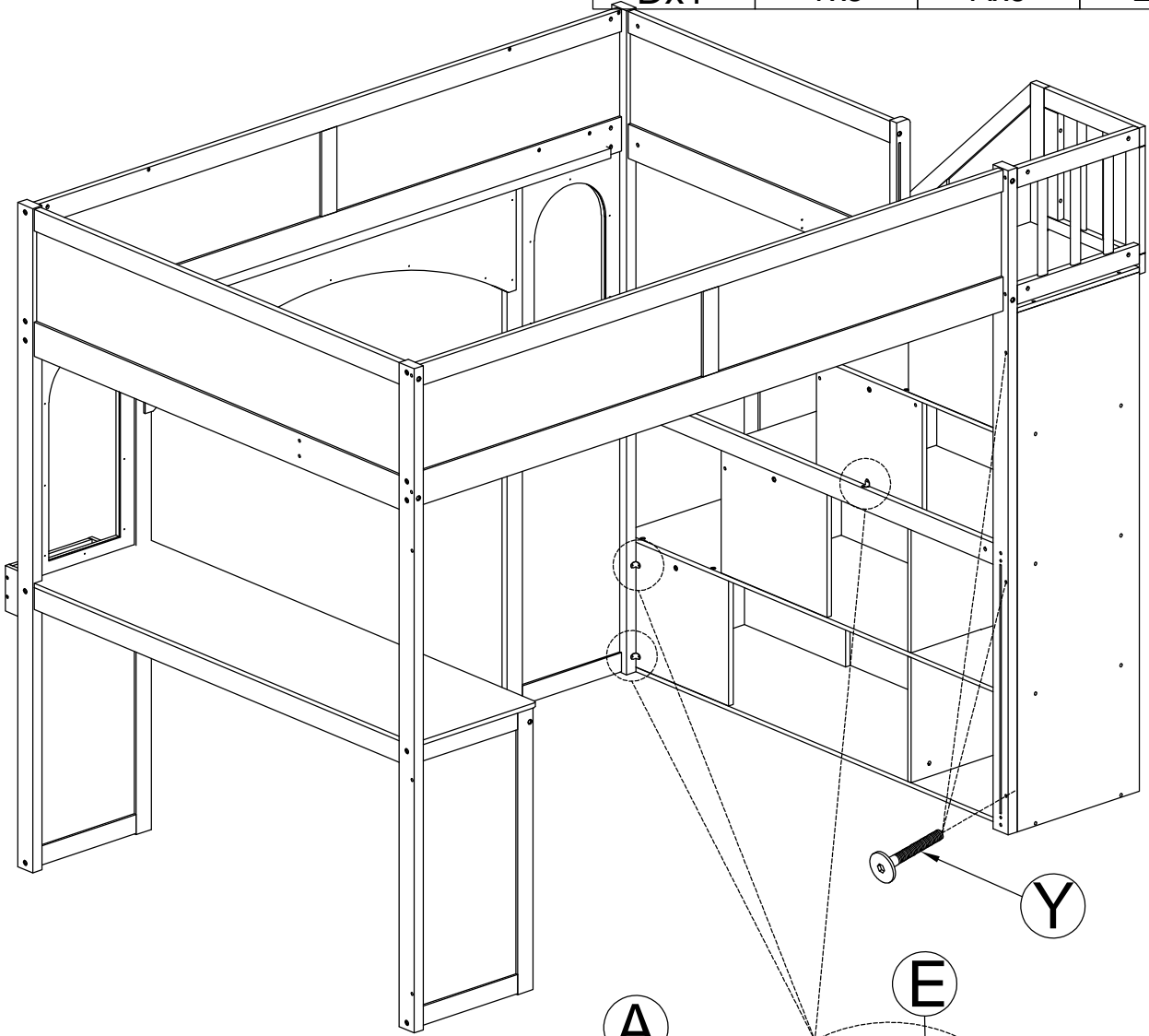
M6x60mm	M6x13 mm	M6x70mm	M4x15 mm	
				
Ux2	Gx4	Fx2	Ax2	Ex1


Dx1

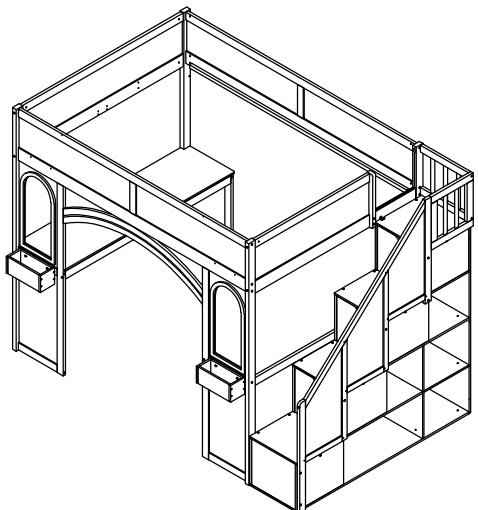


**STEP 25-2:**  
**ÉTAPE 25-2:**

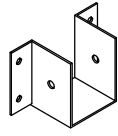
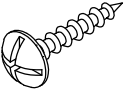
	M6x50mm	M4x15 mm	
Dx1	Yx3	Ax6	Ex3

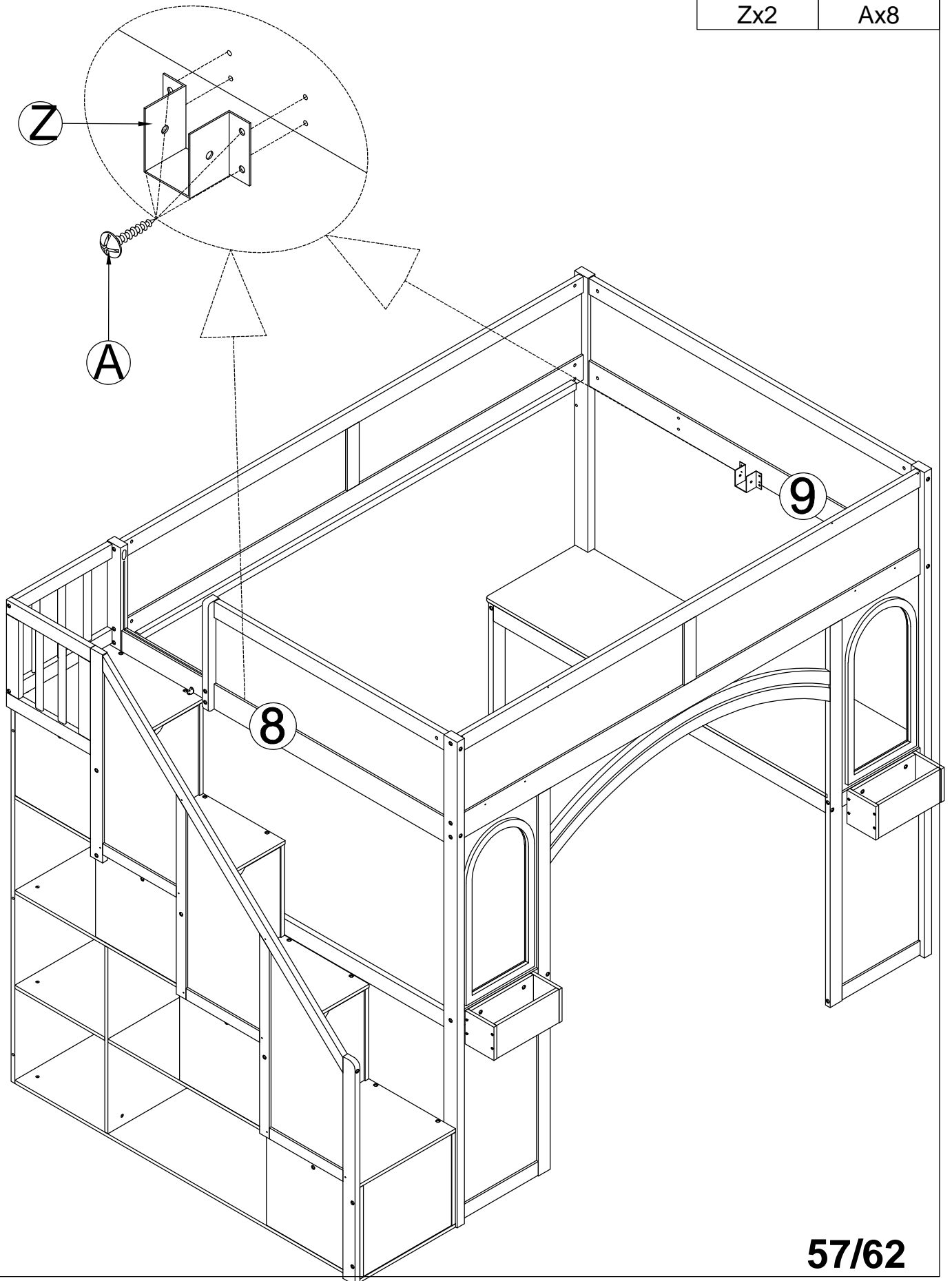


**OPTION 2**



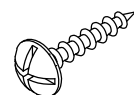
**STEP 26:**  
**ÉTAPE 26:**

	M4x15mm
Zx2	 Ax8

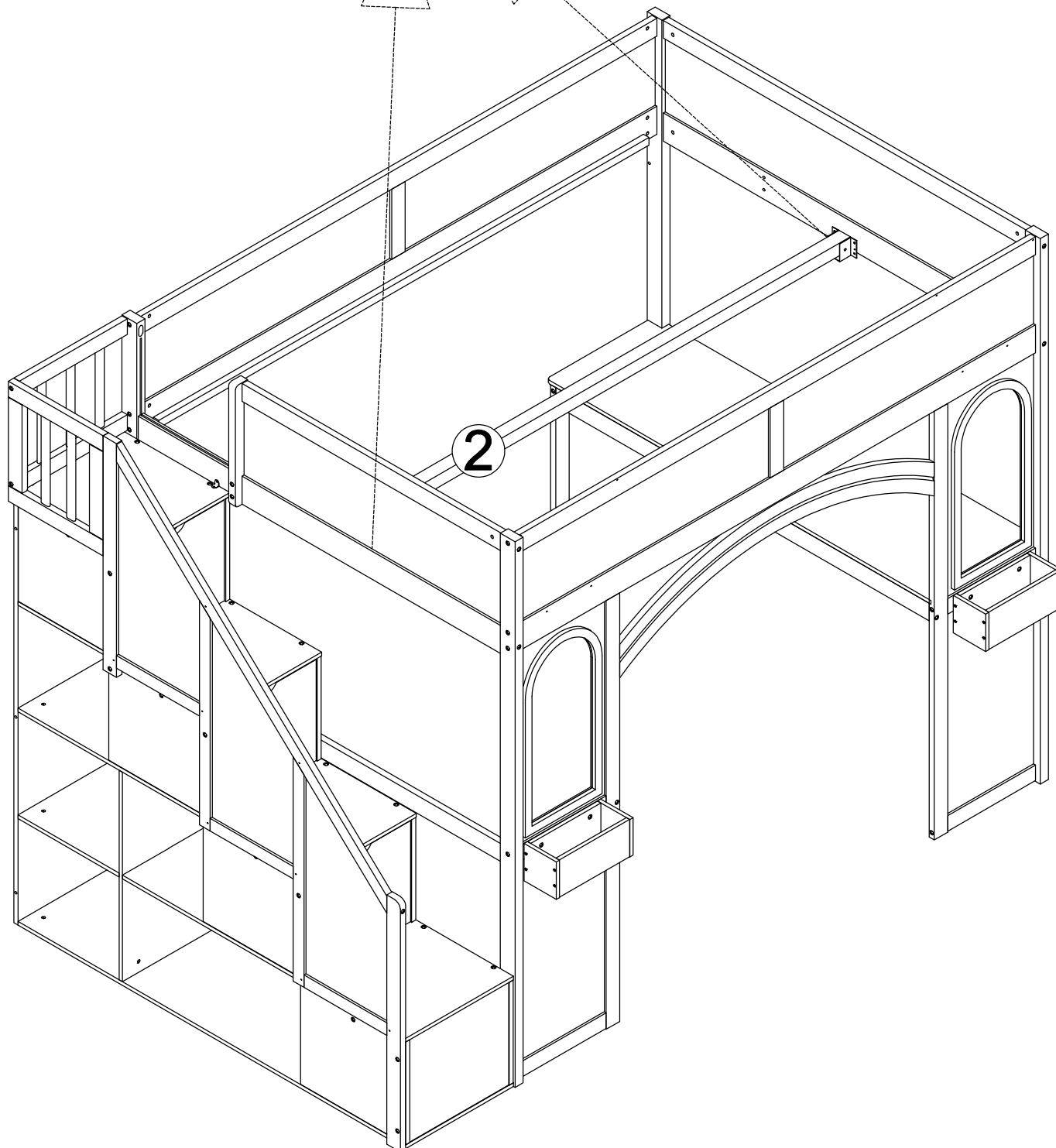
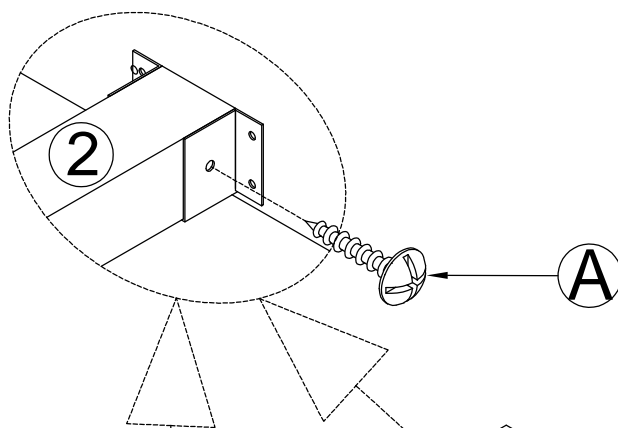


**STEP 27:**  
**ÉTAPE 27:**

M4x15mm

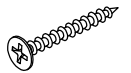


Ax2

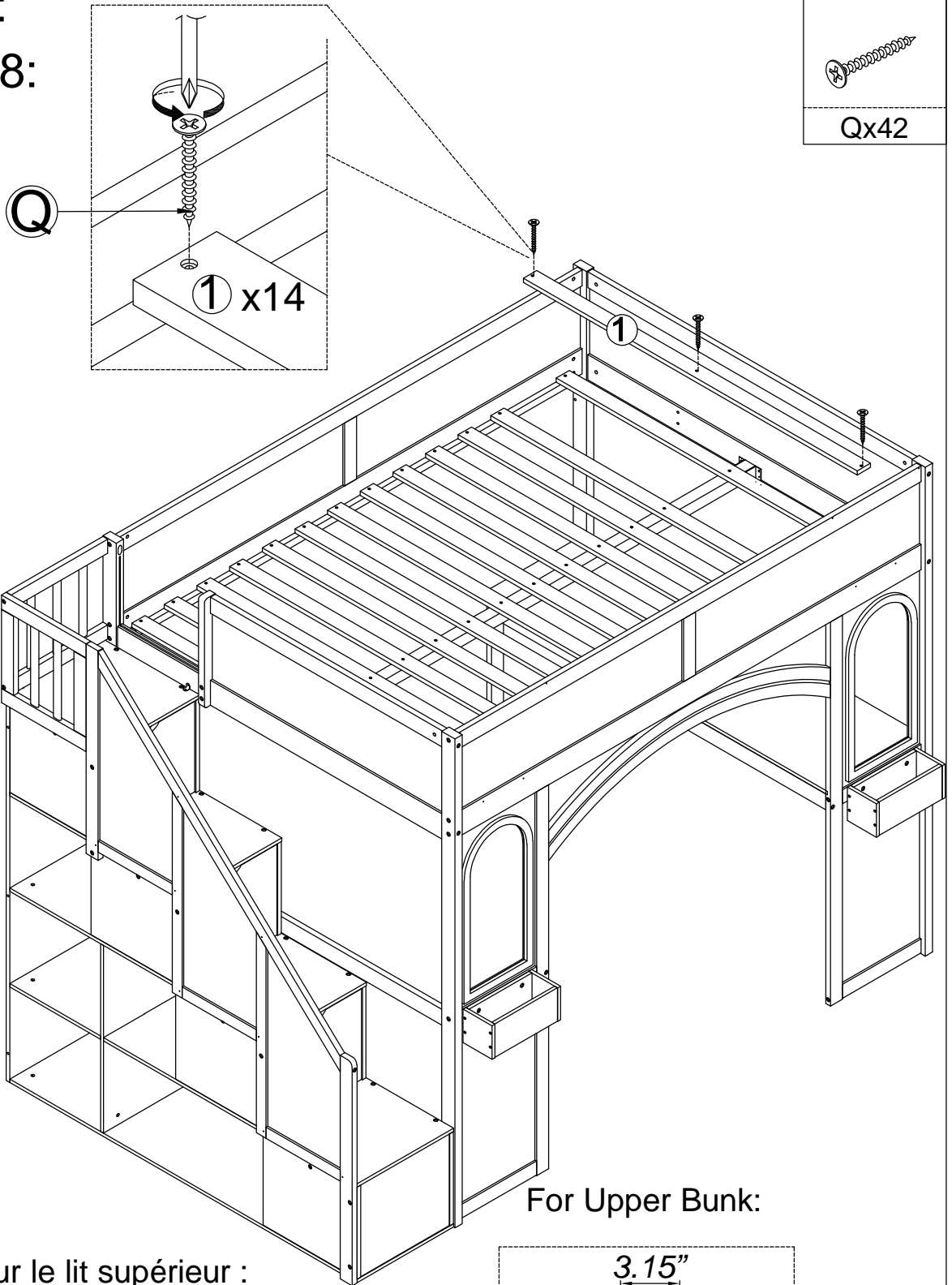


STEP 28:  
ÉTAPE 28:

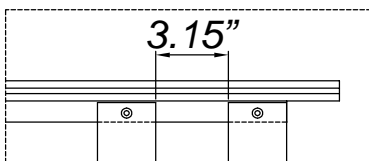
M4x30 mm



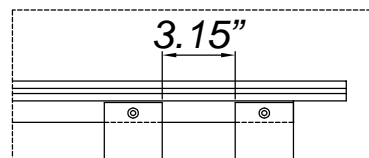
Qx42



Pour le lit supérieur :



For Upper Bunk:

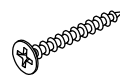


Ne verrouillez pas les vis des lattes du lit sur le bord le plus extérieur des lattes du lit, vous devez laisser un certain espace sur les bords, sinon la planche se casserait.

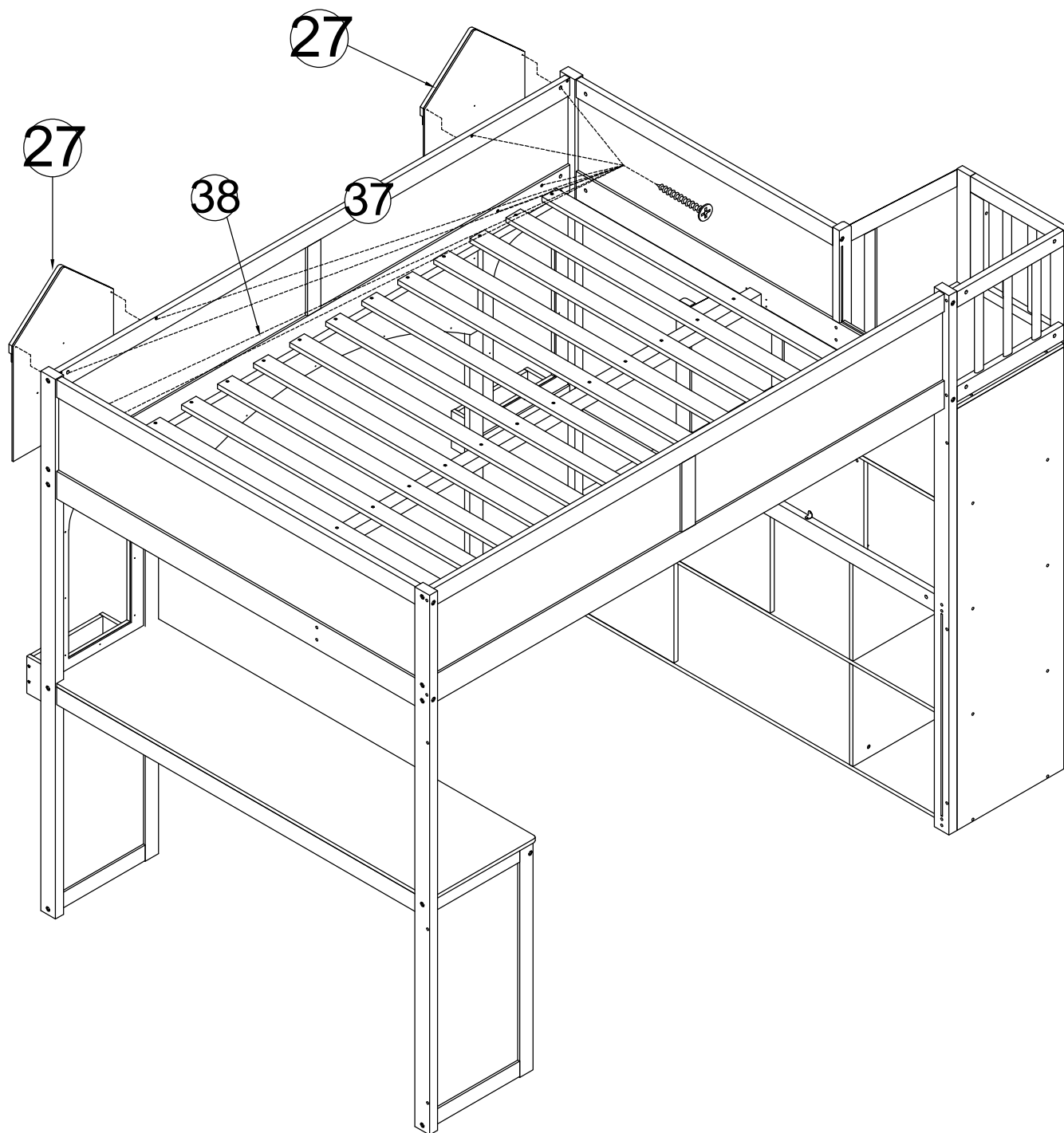
Do not lock the screws of the bed slats to the outermost edge the bed slats, you need to leave a certain space at the edges otherwise it you cause the board to break

STEP 29:  
ÉTAPE 29:

M4x30 mm



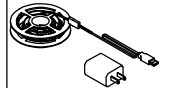
Qx8



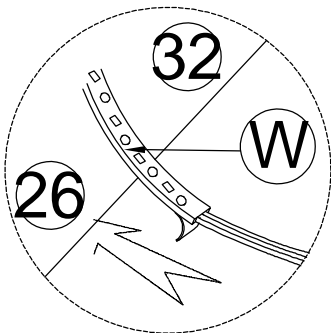
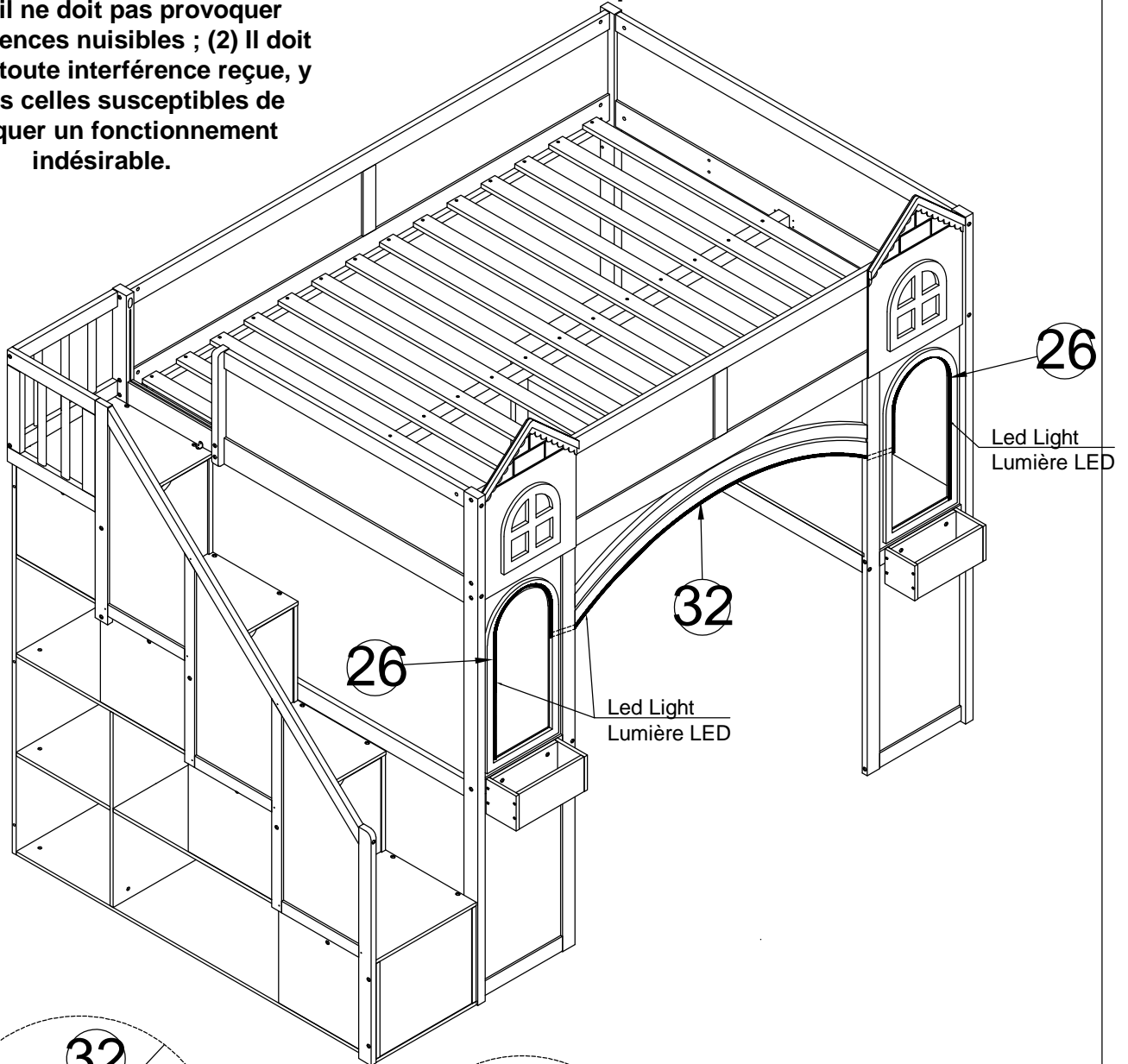
# STEP 30: ÉTAPE 30:

Cet appareil est conforme à la partie 15 de la réglementation FCC. Son utilisation est soumise aux deux conditions suivantes : (1) Cet appareil ne doit pas provoquer d'interférences nuisibles ; (2) Il doit accepter toute interférence reçue, y compris celles susceptibles de provoquer un fonctionnement indésirable.

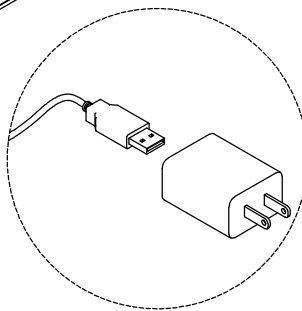
This device complies with part 15 of the FCC Rules. Operation is subject to the following two conditions: (1) This device may not cause harmful interference, and (2) this device must accept any interference received, including interference that may cause undesired operation."



Wx1



STEP 30-1:  
ÉTAPE 30-1:



STEP 30-2:  
ÉTAPE 30-2:

CONGRATULATION. YOU HAVE COMPLETED THE BED  
FÉLICITATION. VOUS AVEZ TERMINÉ LE LIT

