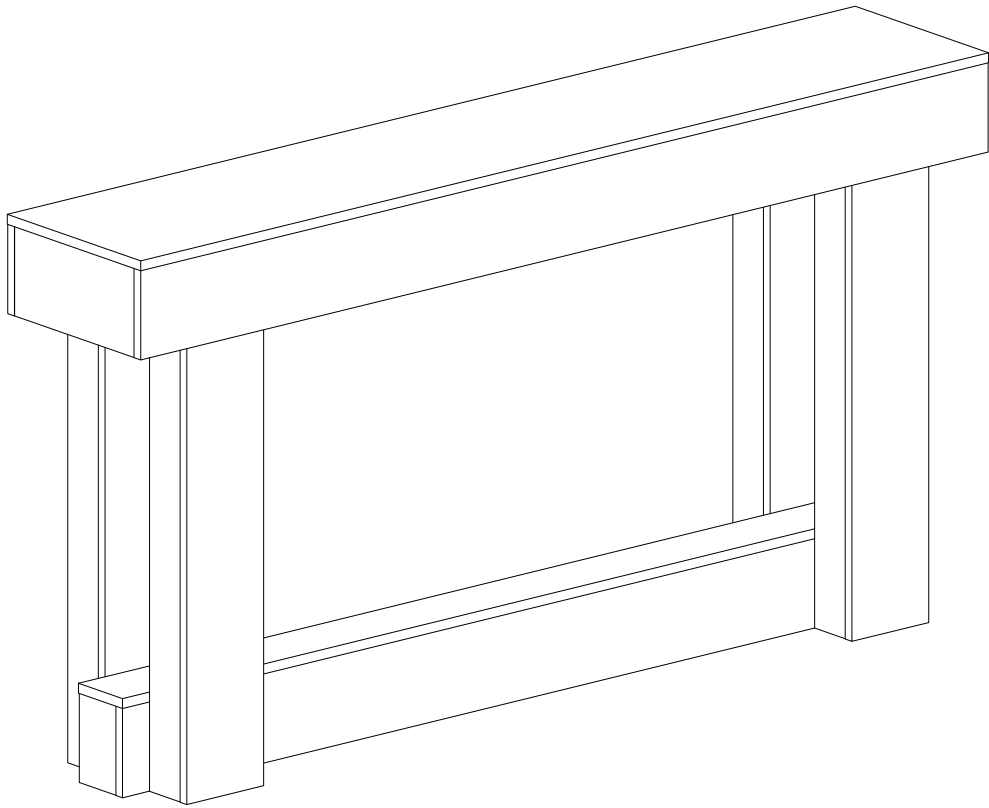


Assembly Instructions



Console Table

EN - Contact us. We're here to help you.

FR - Contactez-nous. Nous vous aiderons.

DE - Rufen Sie uns an. Wir sind hier, um zu helfen.

IT - Contattateci. Siamo qui per aiutarvi.

ES - Contáctanos, estamos aquí para ayudarte.

EN - We prioritize your satisfaction. Any issues with your product like missing or damaged parts, please keep the package, take photos of the packaging and the product, and contact us quickly.

DE - Ihre Zufriedenheit steht bei uns an erster Stelle. Bei Problemen mit Ihrem Produkt, wie fehlenden oder beschädigten Teilen, bewahren Sie bitte die Verpackung auf, machen Sie Fotos von der Verpackung und dem Produkt und kontaktieren Sie uns schnell.

IT - Diamo priorità alla vostra soddisfazione. In caso di problemi con il prodotto, come parti mancanti o danneggiate, si prega di conservare la confezione, scattare foto dell'imballaggio e del prodotto e contattarci rapidamente.

FR - Votre satisfaction est notre priorité. En cas de problème avec votre produit, comme des pièces manquantes ou endommagées, veuillez conserver l'emballage, prendre des photos de l'emballage et du produit et nous contacter rapidement.

ES - Su satisfacción es nuestra prioridad primordial. Si tiene algún inconveniente con este producto, como faltantes o dañadas, estamos aquí para ayudarlo. Guarda el embalaje original y toma fotos luego contáctanos lo antes posible.

Warm Tips

EN

1. Carefully read and keep these instructions for later.
2. Before assembling, ensure all parts and accessories are there.
3. Assemble on a soft, smooth surface like a carpet to avoid scratches.
4. Don't fully tighten the screws until everything is correctly in place.

DE

1. Lesen Sie diese Anleitung sorgfältig durch und bewahren Sie sie für später auf.
2. Stellen Sie vor dem Zusammenbau sicher, dass alle Teile und Zubehörteile vorhanden sind.
3. Montieren Sie es auf einer weichen, glatten Oberfläche wie einem Teppich, um Kratzer zu vermeiden.
4. Ziehen Sie die Schrauben nicht vollständig an, bis alles richtig sitzt.

IT

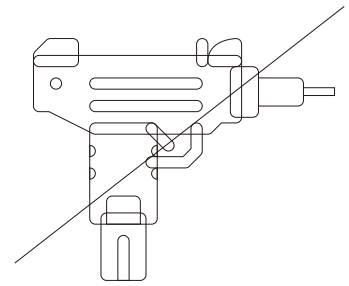
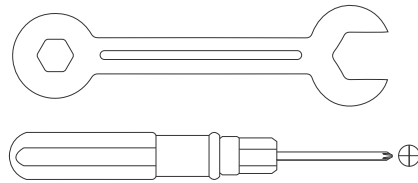
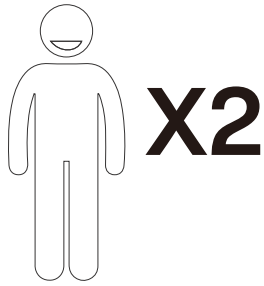
1. Leggere attentamente e conservare le presenti istruzioni.
2. Prima di procedere al montaggio, accertarsi che tutte le parti e gli accessori siano presenti.
3. Montare su una superficie morbida e liscia, come un tappeto, per evitare graffi.
4. Non serrare completamente le viti finché tutto non è stato posizionato correttamente.

FR

1. Lisez attentivement ces instructions et conservez-les.
2. Avant de procéder à l'assemblage, assurez-vous que toutes les pièces et tous les accessoires sont présents.
3. Effectuez l'assemblage sur une surface douce et lisse, comme un tapis, pour éviter les rayures.
4. Ne serrez pas complètement les vis tant que tout n'est pas correctement en place.

ES

1. Lea atentamente estas instrucciones y consévelas para más adelante.
2. Antes de ensamblar, asegúrese de que todas las piezas y accesorios estén en su lugar.
3. Ensamble sobre una superficie suave y lisa, como una alfombra, para evitar rayones.
4. No ajuste completamente los tornillos hasta que todo esté correctamente colocado.



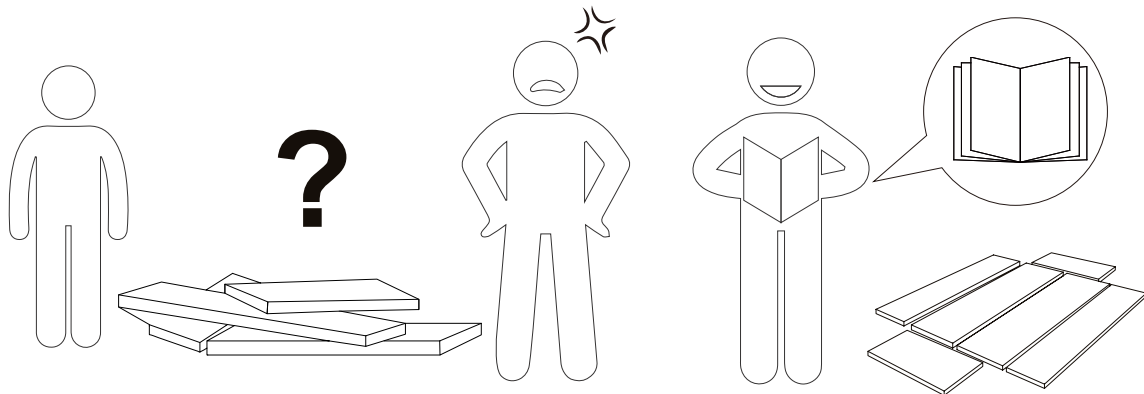
EN - We recommend using hand tools for assembly.
If an electric screwdriver is used, reduce its power to protect the product.

DE - Wir empfehlen die Verwendung von Handwerkzeugen für die Montage.
Wenn ein elektrischer Schraubendreher verwendet wird, reduzieren Sie die Leistung, um das Produkt zu schützen.

IT - Per l'assemblaggio si consiglia di utilizzare utensili manuali.
Se si utilizza un cacciavite elettrico, ridurne la potenza per proteggere il prodotto.

FR - Nous recommandons d'utiliser des outils manuels pour l'assemblage.
Remarque: Si un tournevis électrique est utilisé, réduisez sa puissance pour protéger le produit.

ES - Recomendamos utilizar herramientas manuales para el montaje.
Si se utiliza destornillador eléctrico, reduzca la potencia y el par de torsión para evitar dañar el producto.



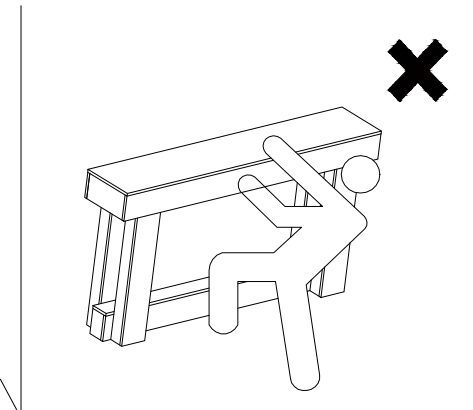
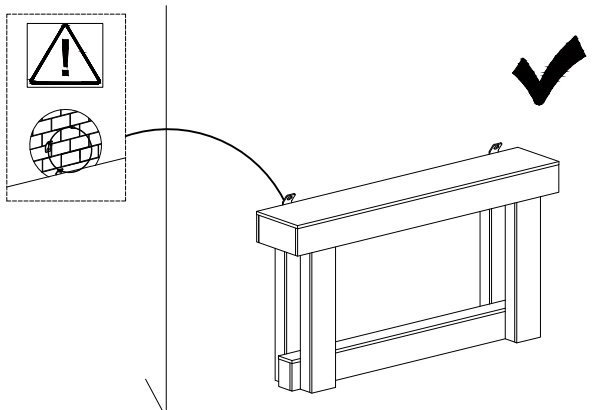
EN - Install the Anti-Tip Straps
Using the anti-tip straps can reduce the risk of tipping over, but can not eliminate it.

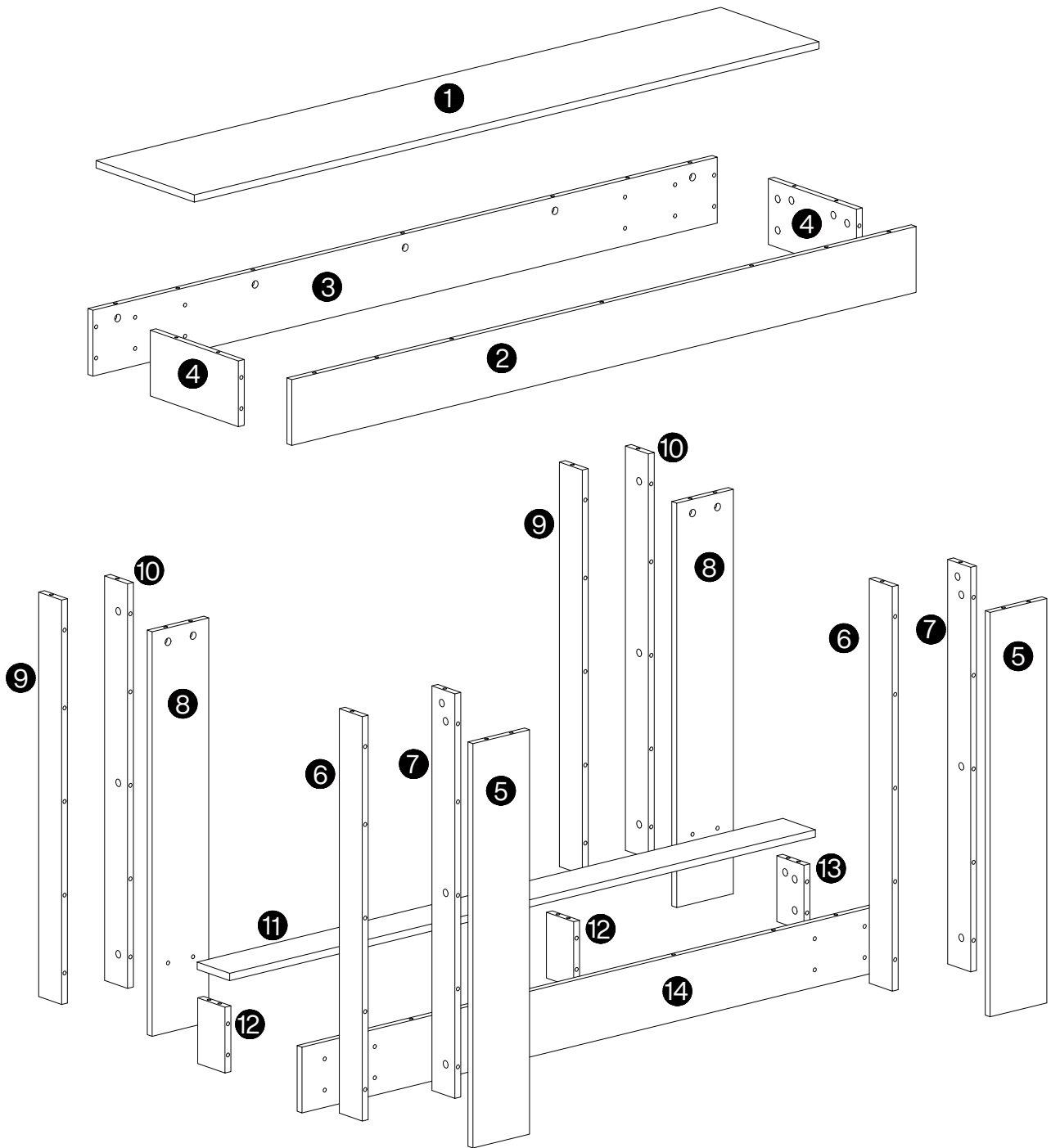
DE - Installieren Sie die Kippsicherungen
Die Verwendung von Kippsicherungen kann das Risiko eines Umkippens reduzieren, aber nicht beseitigen.

IT - Installare le cinghie antiribaltamento
L'utilizzo delle cinghie antiribaltamento può ridurre il rischio di ribaltamento, ma non eliminarlo completamente.

FR - Installer les sangles anti-basculement
L'utilisation de sangles anti-basculement peut réduire le risque de basculement, mais ne peut pas l'éliminer.

ES - Instalar dispositivos antivuelco
El uso de dispositivos antivuelco puede reducir el riesgo de vuelco, pero no lo elimina.





⚠ Caution

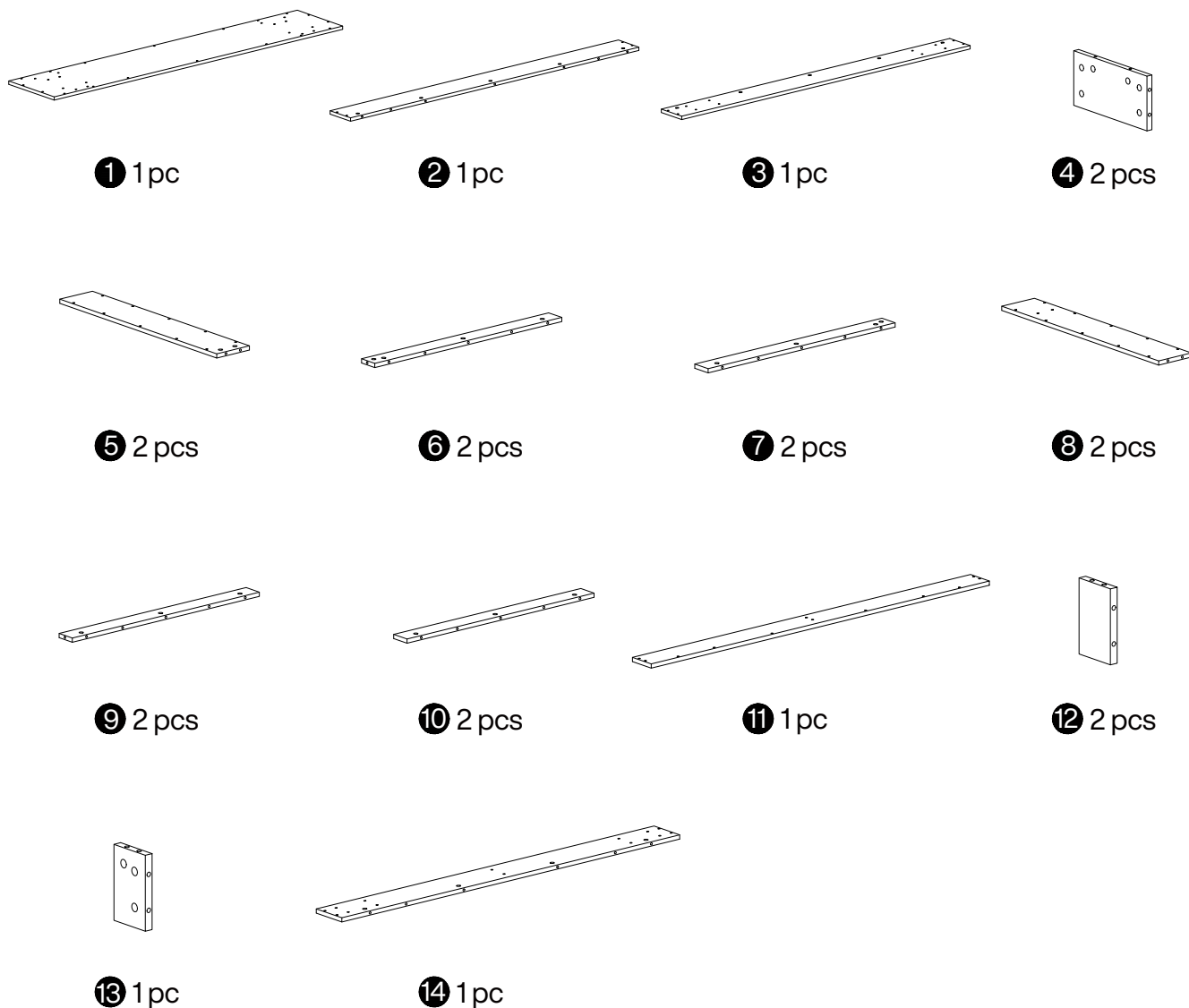
EN - Check all parts. Most board parts are labeled on the edge.
Contact us for a free replacement if any are damaged or missing.

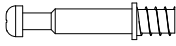
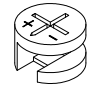

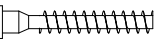






DE - Bitte überprüfen Sie alle Teile. Die meisten Platinenteile sind am Rand beschriftet.
Bitte kontaktieren Sie uns für einen kostenlosen Ersatz, falls etwas fehlt oder beschädigt ist.

IT - Controllare tutte le parti. La maggior parte delle parti della scheda sono etichettate sul bordo.
Contattateci per ottenere una sostituzione gratuita se uno di essi è danneggiato o mancante.

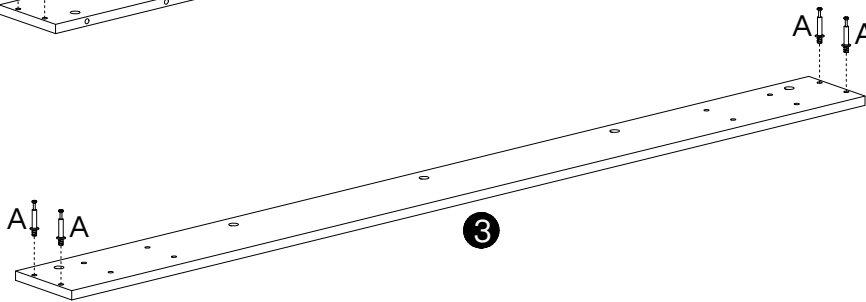
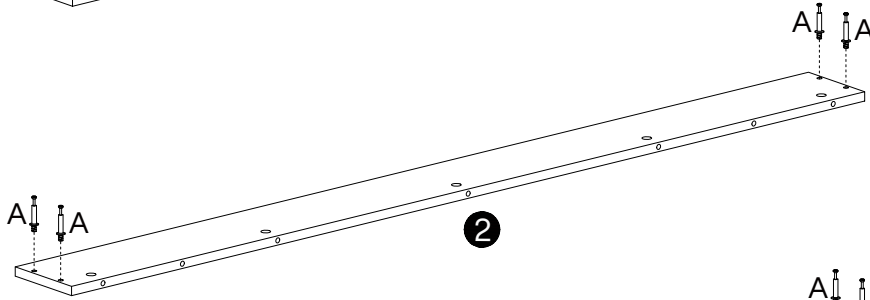
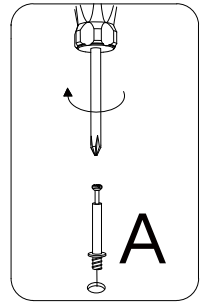
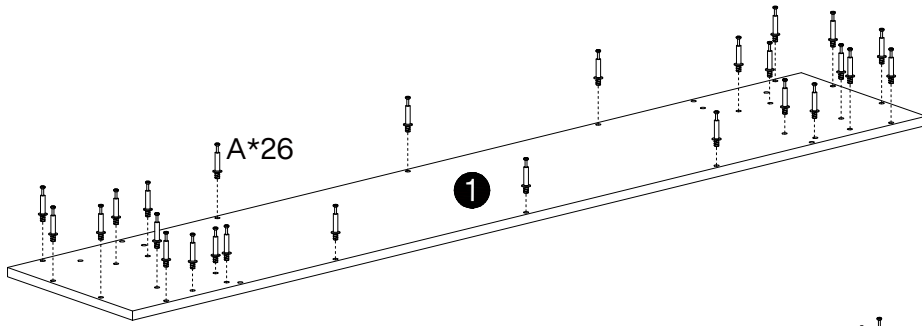
FR - Vérifiez toutes les pièces. La plupart des pièces de la carte sont étiquetées sur le bord.
Contactez-nous pour un remplacement gratuit si l'une d'entre elles est endommagée ou manquante.

ES - Asegúrate de que todas las piezas estén incluidas. La mayoría de las piezas de la tabla están etiquetadas y estampadas en el borde sin rematar.
Contáctanos para obtener un reemplazo gratuito si encuentras piezas dañadas o faltantes.



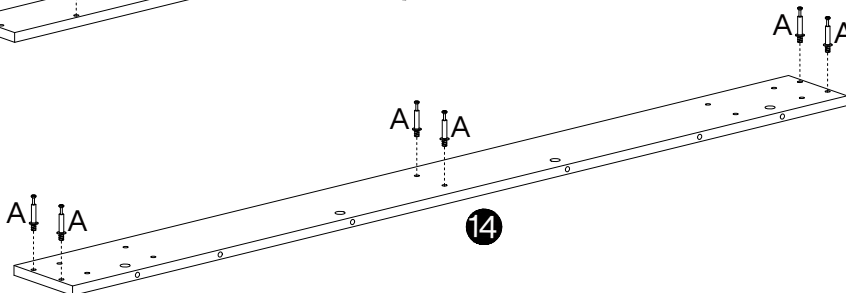
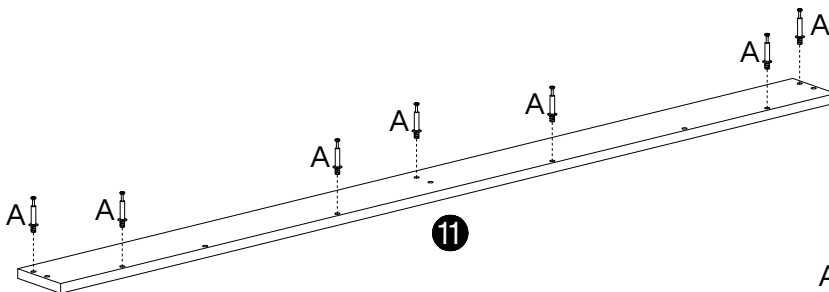
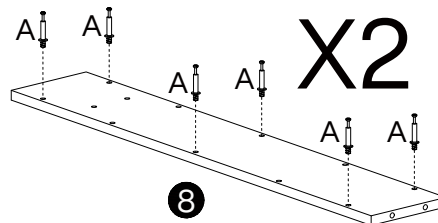
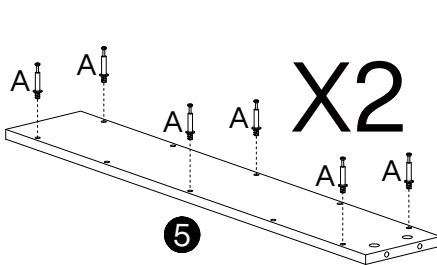
A	X71+1	B	X71+1	C	X29+1	D	X20+1	E	X1
									
Ø6X35 mm		Ø15X12 mm		Ø8X30 mm		Ø7X47 mm		M4X64 mm	
F	X2+1	G	X2+1	H	X2	I	X2	J	X4
									
3.5X14 mm		4X35 mm		Ø8X40 mm		L250 mm		26X13 mm	

1



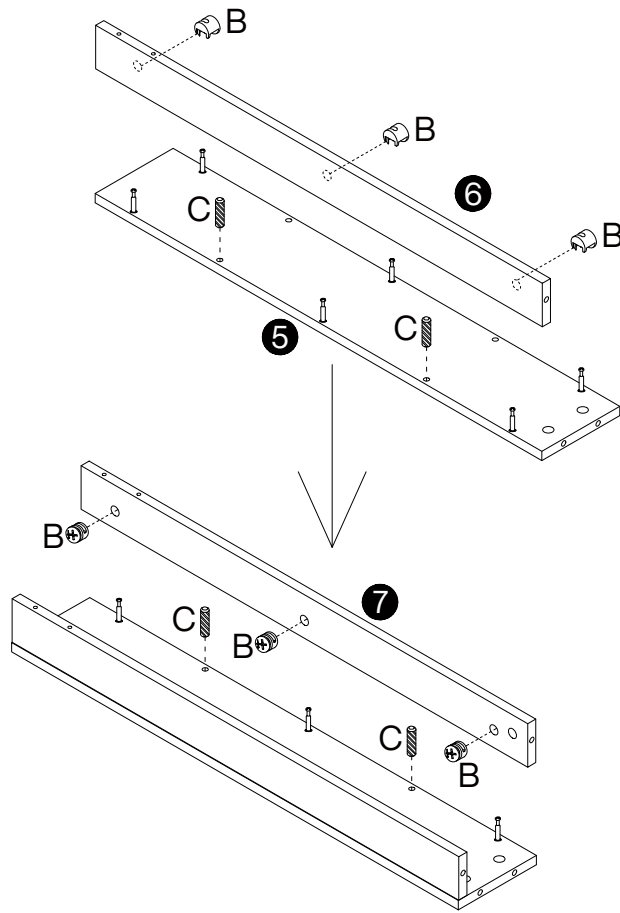
A	X34
Ø6X35 mm	

2





A	X37
Ø6X35 mm	

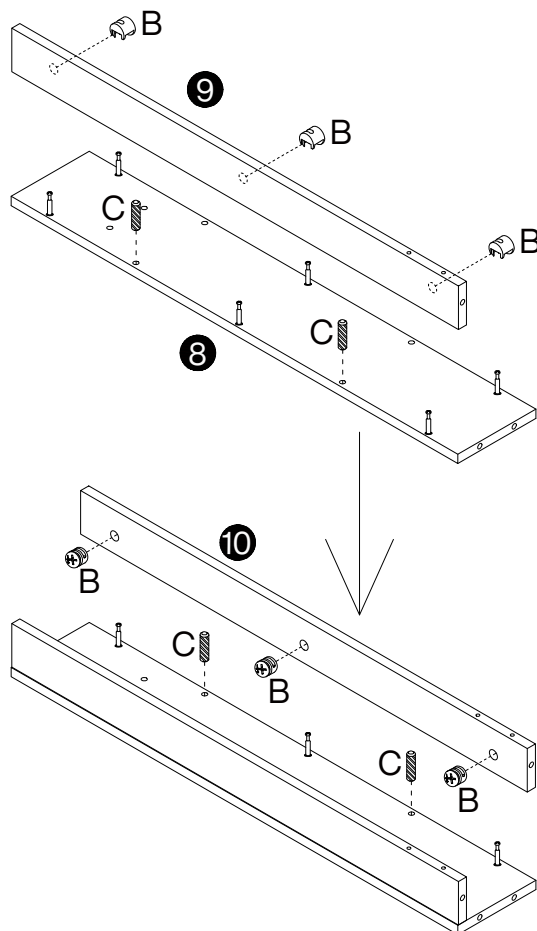
3





X2

B	X12	C	X8
			
Ø15X12 mm		Ø8X30 mm	

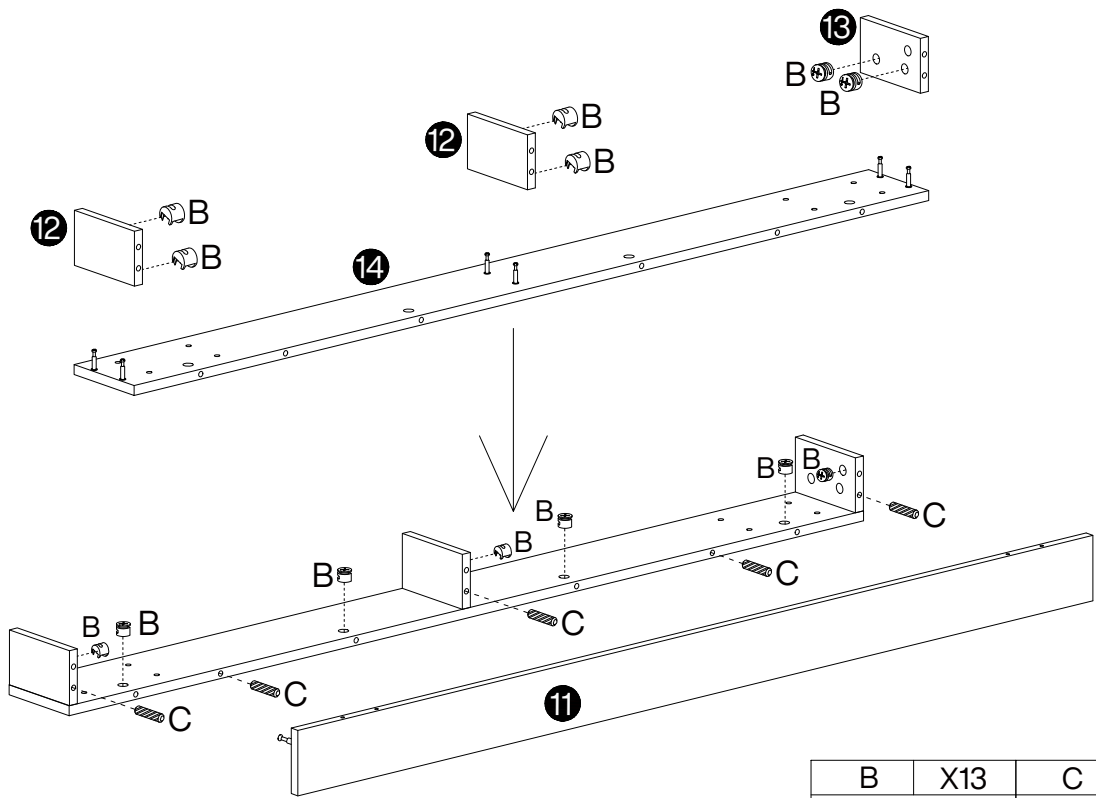
4



X2

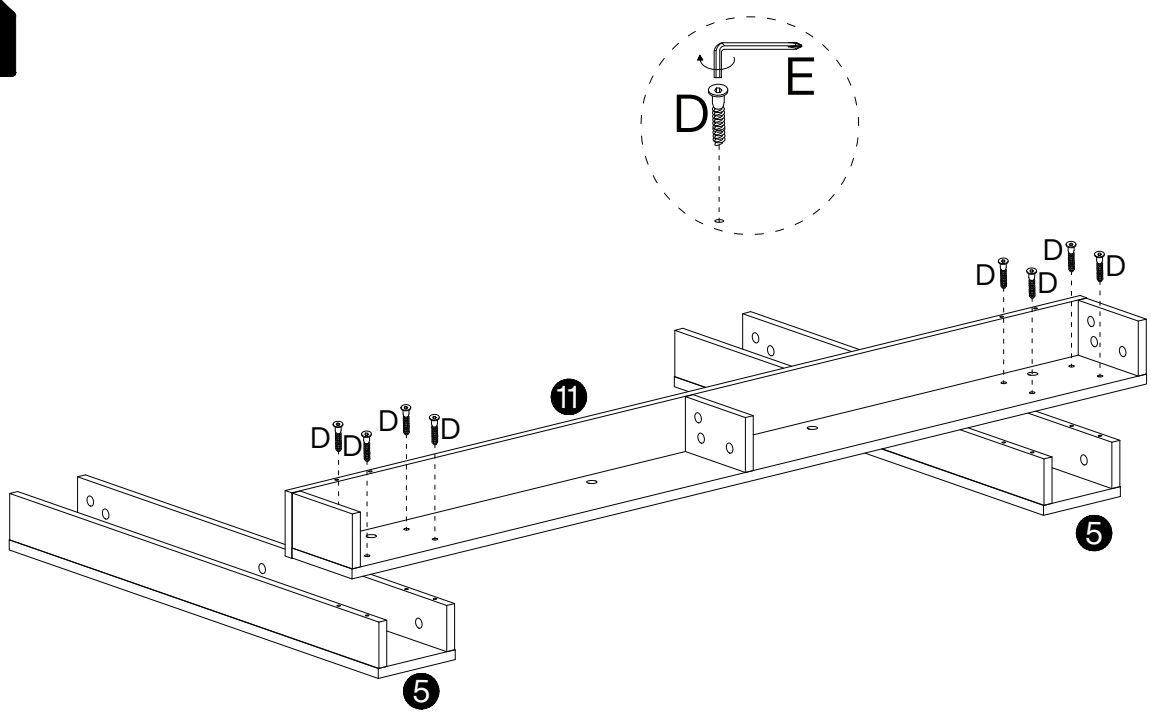
B	X12	C	X8
			
Ø15X12 mm		Ø8X30 mm	

5



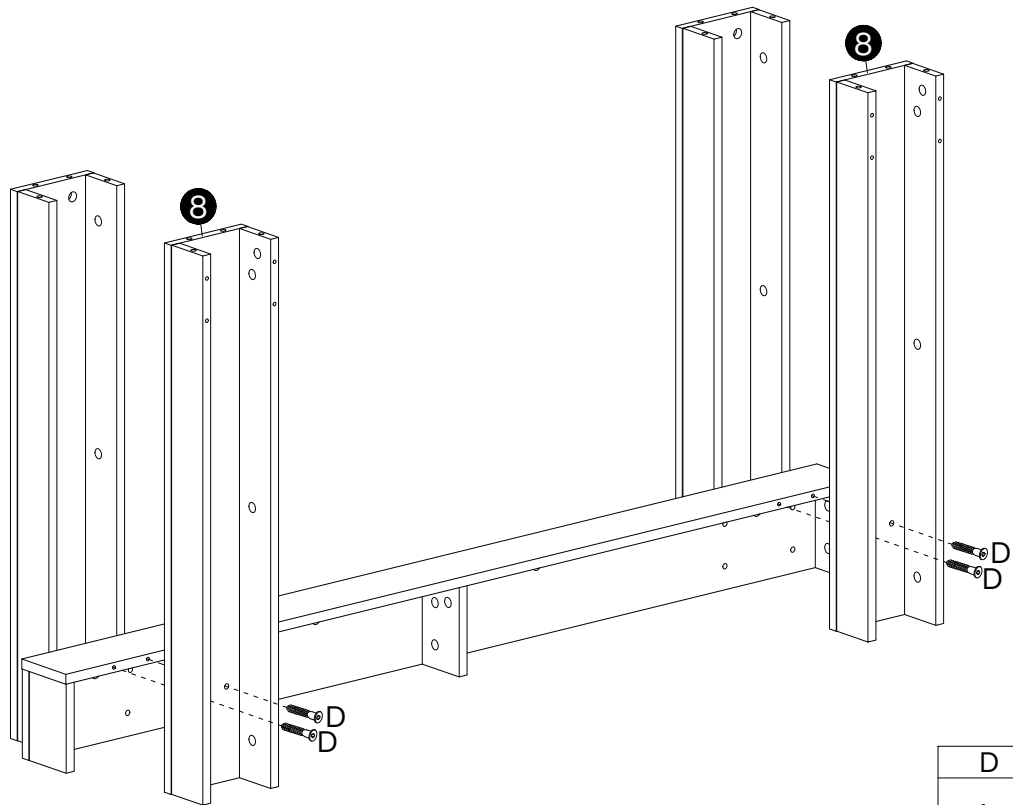
B	X13	C	X5
Ø15X12 mm		Ø8X30 mm	

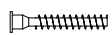
6



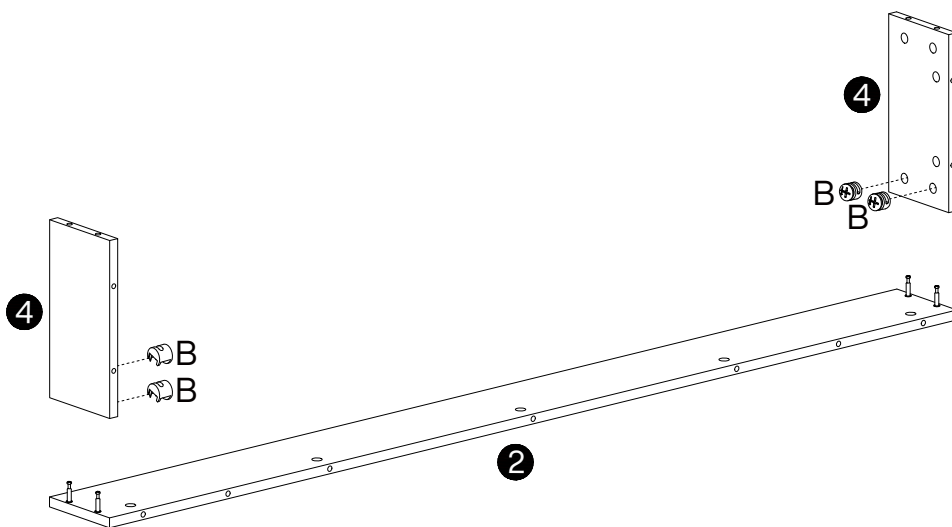
D	X8	E	X1
Ø7X47 mm		M4X64 mm	


7



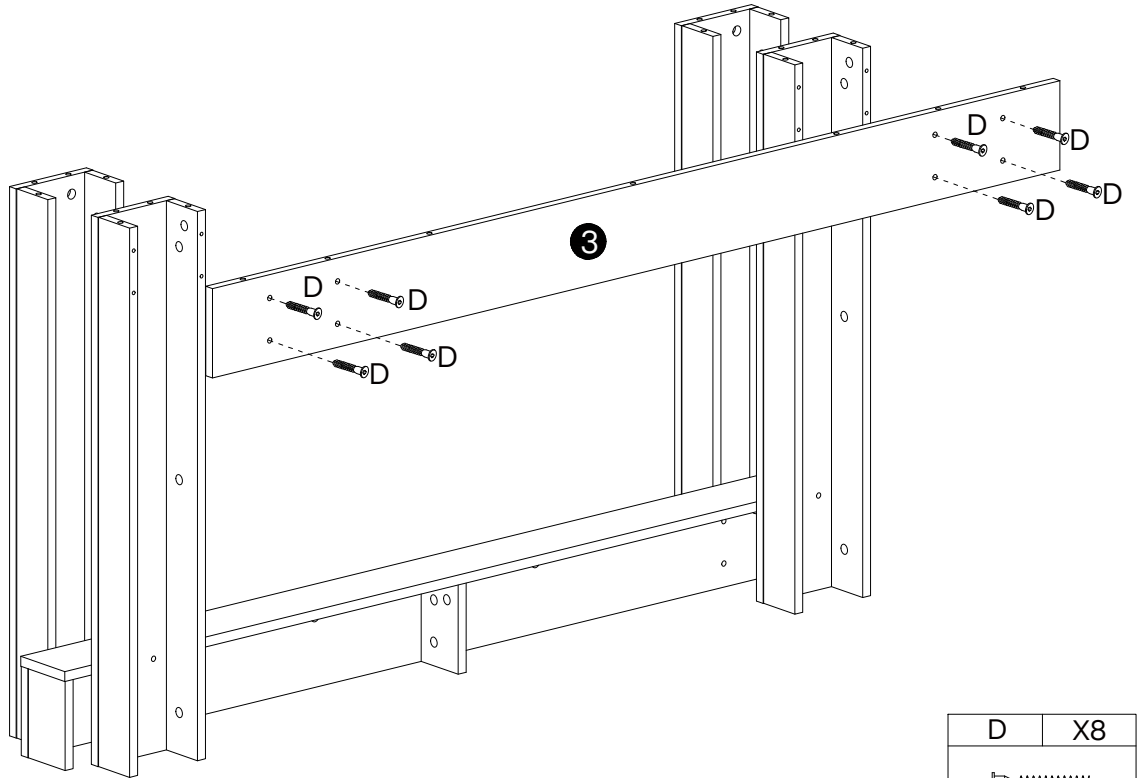
D	X4
	
Ø7X47 mm	

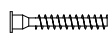
8



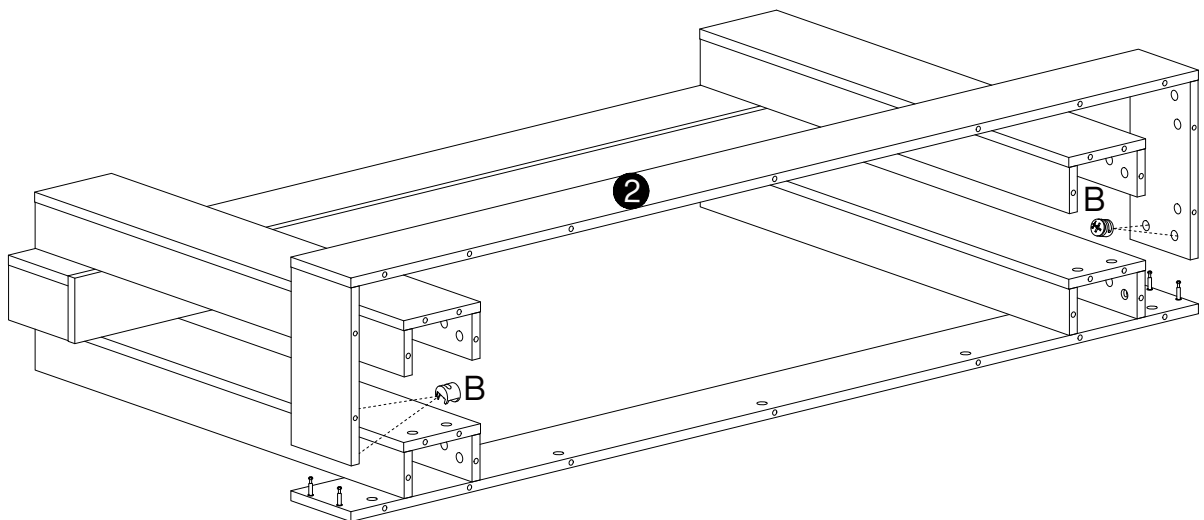
B	X4
	
Ø15X12 mm	


9



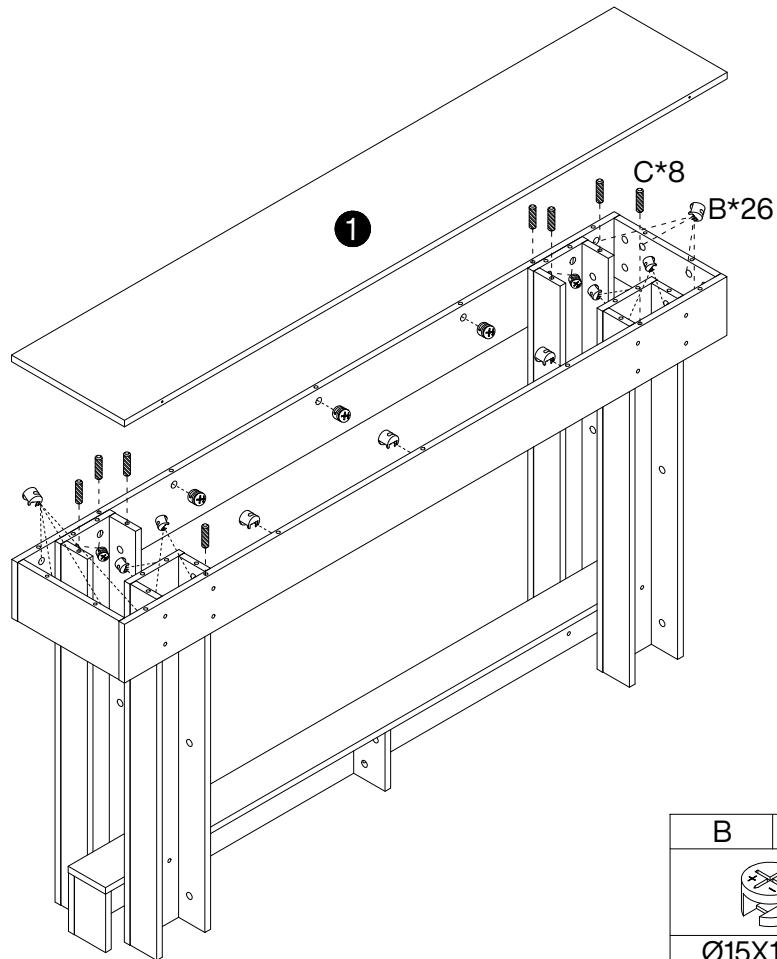
D	X8
	
Ø7X47 mm	



10



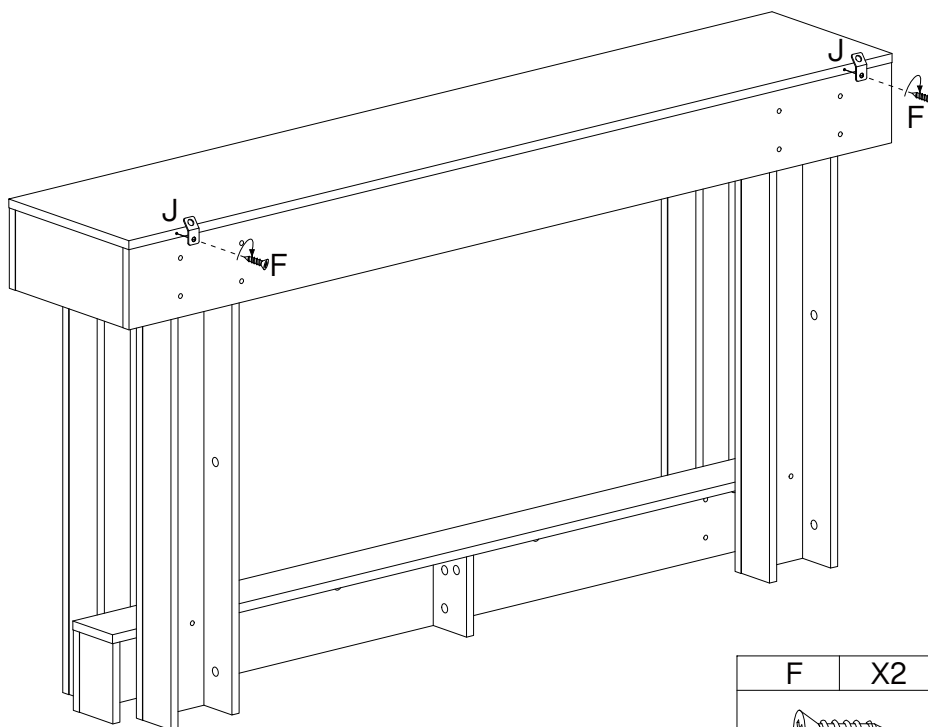
B	X4
	
Ø15X12 mm	

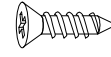

11



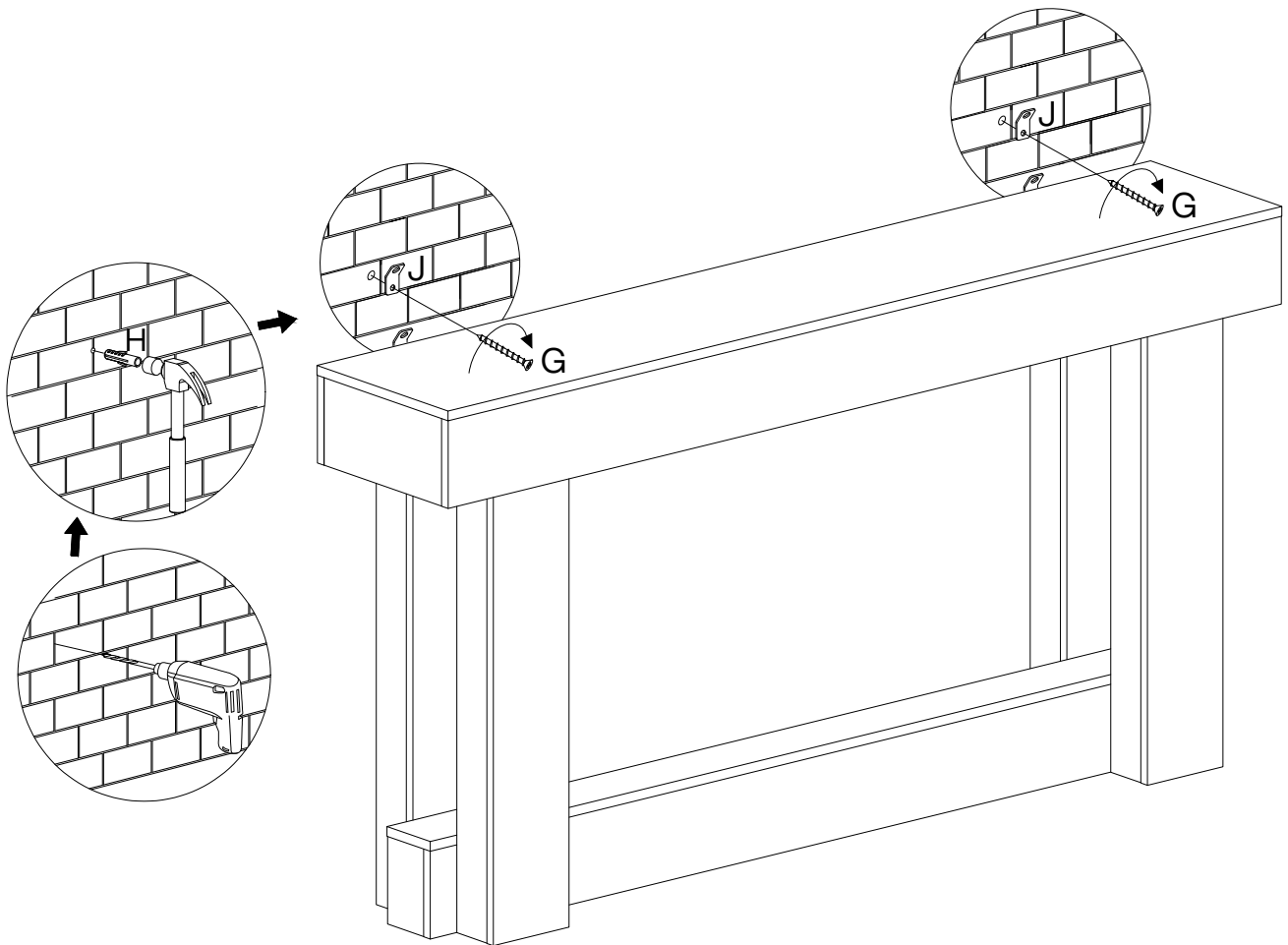
B	X26	C	X8
			
Ø15X12 mm		Ø8X30 mm	




12



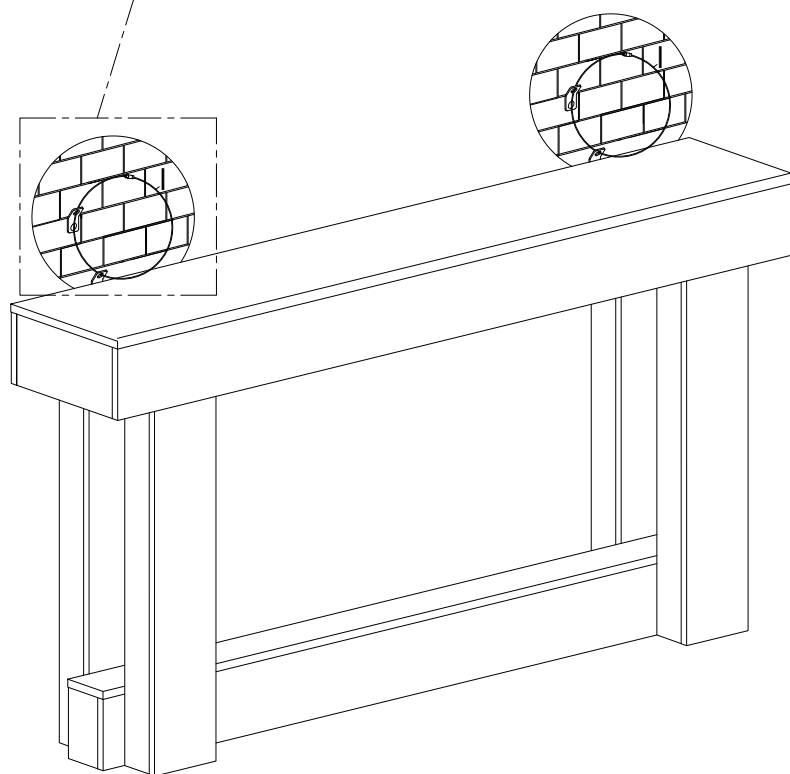
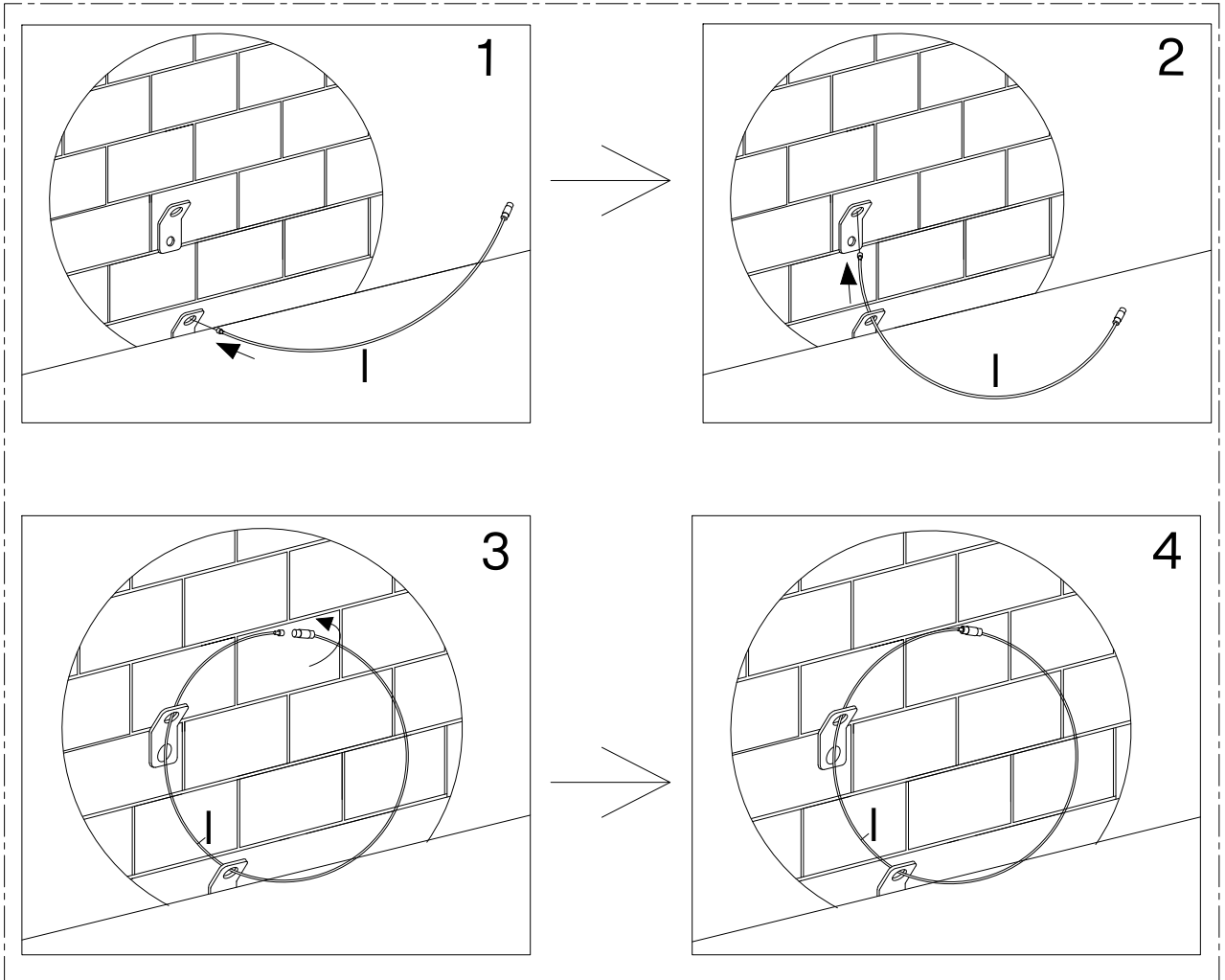
F	X2	J	X2
			
3.5X14 mm		26X13 mm	

13



G	X2	H	X2	J	X2
					
4X35 mm		Ø8X40 mm		26X13 mm	

14



I	X2
L250 mm	

Thank you for your support!

