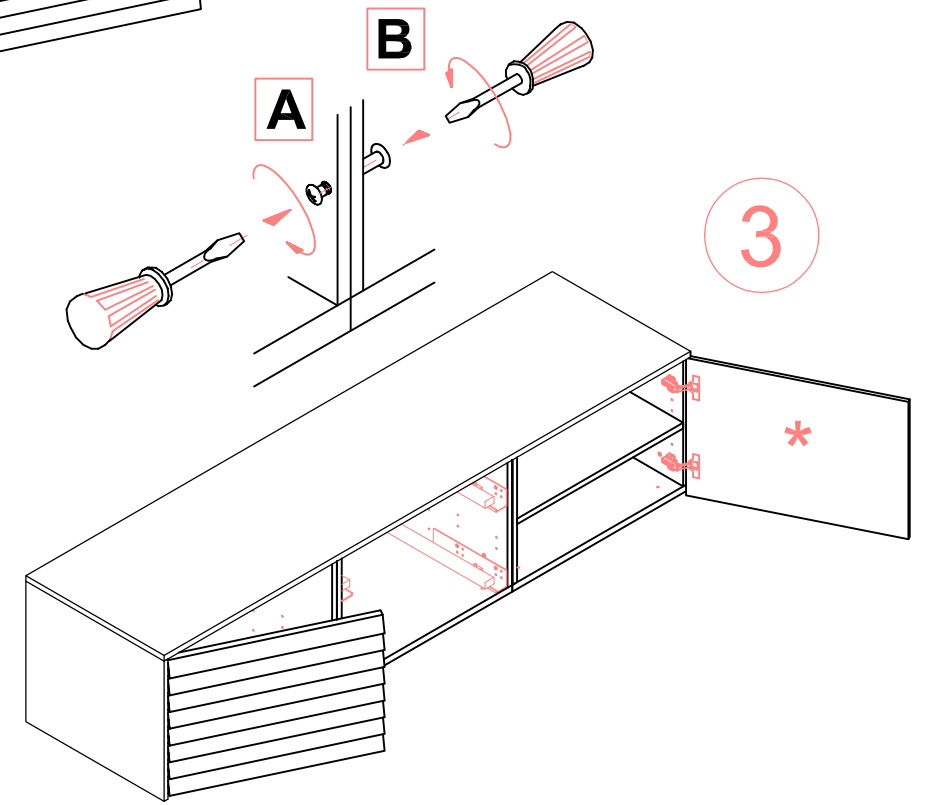
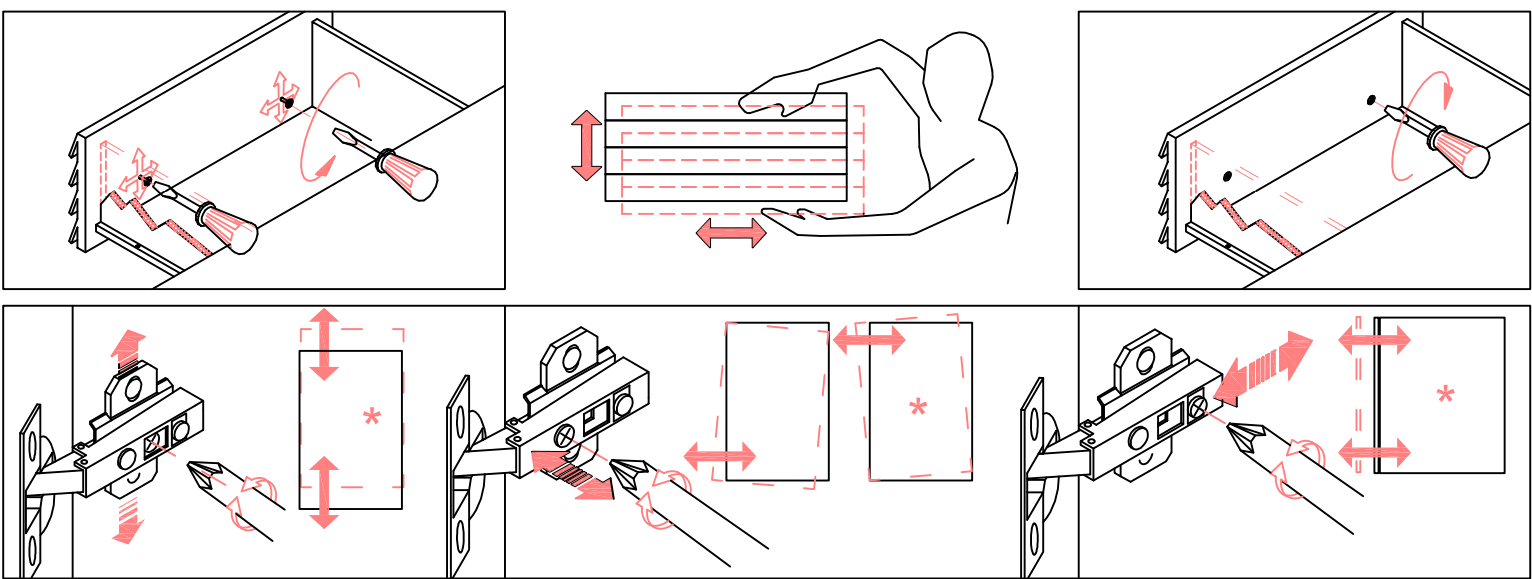
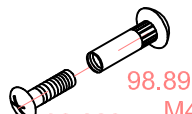



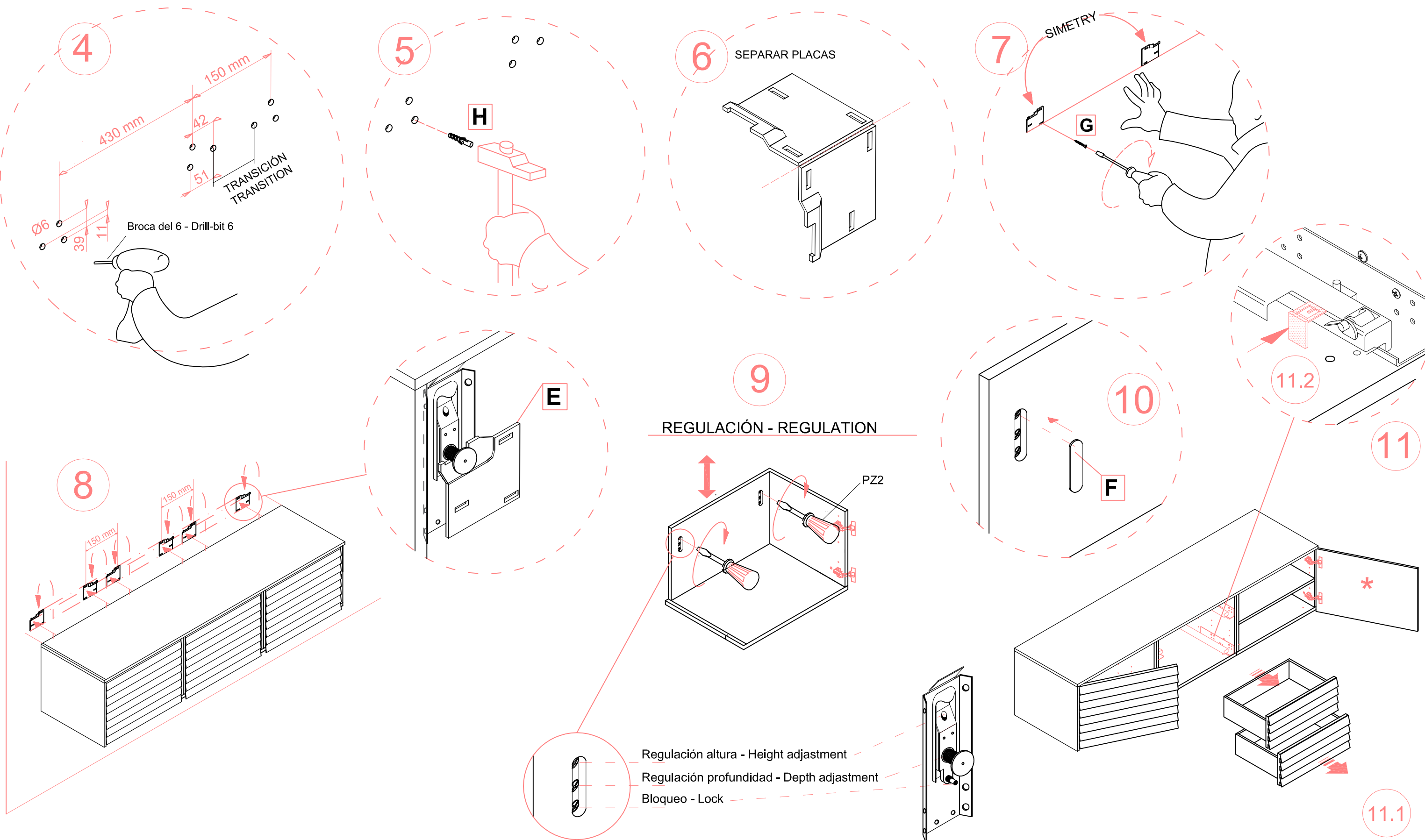
REGULACIÓN - REGULATION



HERRAJE - FERRATJE - FITTINGS - EISENBSCHLAG - QUINCALLERIE - FERRAMENTA - HERRAJE - FERRATJE - FITTINGS - EISENBSCHLAG - QUINCALLERIE - FERRAMENTA - HERRAJE - FERRATJE - FITTINGS - EISENBSCHLAG - QUINCALLERIE

	uds	A	B		uds
1 mod.	0	<input type="checkbox"/>	<input type="checkbox"/>	1 mod.	0
2 mod.	4	<input type="checkbox"/>	<input type="checkbox"/>	2 mod.	4
3 mod.	8	<input type="checkbox"/>	<input type="checkbox"/>	3 mod.	8
4 mod.	12	<input type="checkbox"/>	<input type="checkbox"/>	4 mod.	12

 98.897 M4 x 25
 98.828 M4 x 15



HERRAJE - FERRATJE - FITTINGS - EISENBESCHLAG - QUINCALLERIE - FERRAMENTA HERRAJE - FERRATJE - FITTINGS - EISENBESCHLAG - QUINCALLERIE

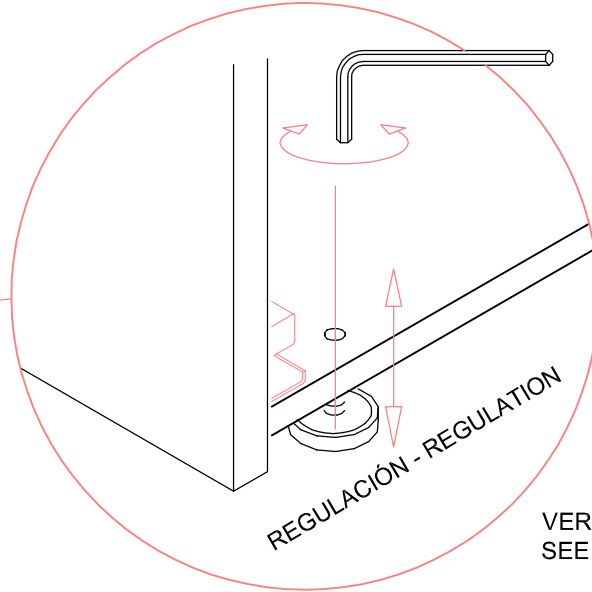
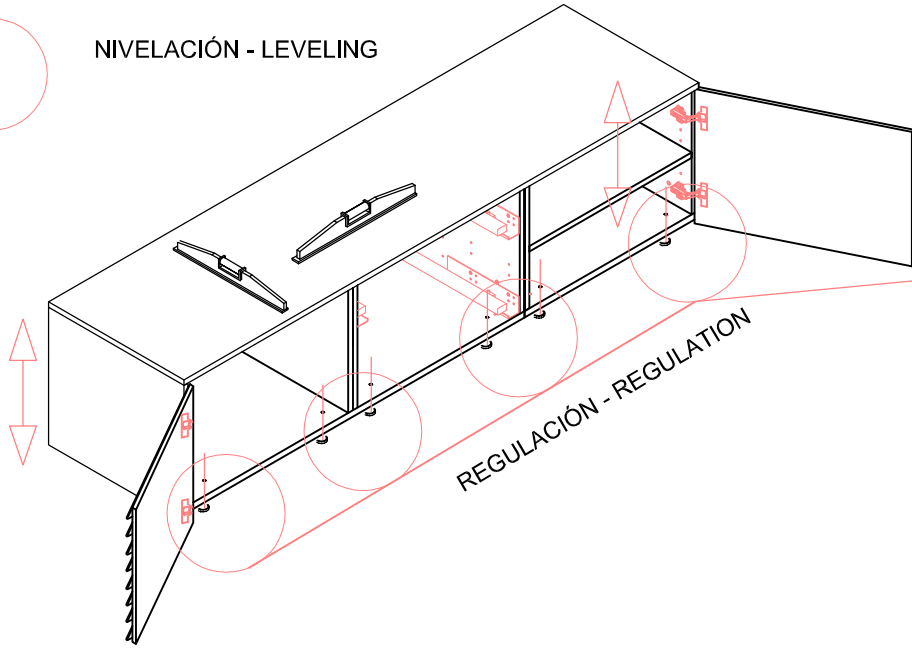
C		4,5x40	1 mod.	6	<input type="checkbox"/>
			2 mod.	12	<input type="checkbox"/>
			3 mod.	18	<input type="checkbox"/>
			4 mod.	24	<input type="checkbox"/>
			uds		
D		98753	1 mod.	6	<input type="checkbox"/>
			2 mod.	12	<input type="checkbox"/>
			3 mod.	18	<input type="checkbox"/>
			4 mod.	24	<input type="checkbox"/>
			uds		
E		71208	1 mod.	2	<input type="checkbox"/>
			2 mod.	4	<input type="checkbox"/>
			3 mod.	6	<input type="checkbox"/>
			4 mod.	8	<input type="checkbox"/>
			uds		
F		71237	1 mod.	2	<input type="checkbox"/>
			2 mod.	4	<input type="checkbox"/>
			3 mod.	6	<input type="checkbox"/>
			4 mod.	8	<input type="checkbox"/>
			uds		



REGULACIÓN CAJONES - DRAWERS REGULATION

1

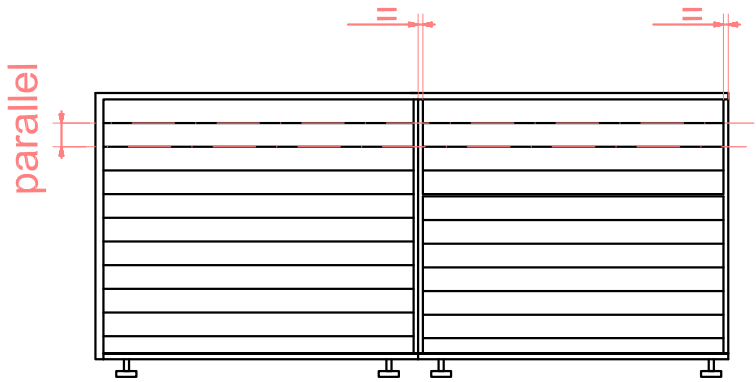
NIVELACIÓN - LEVELING



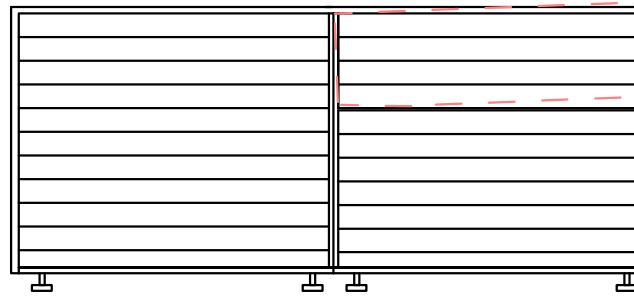
VER HOJA DE MONTAJE
SEE ASSEMBLING INSTRUCTIONS

2

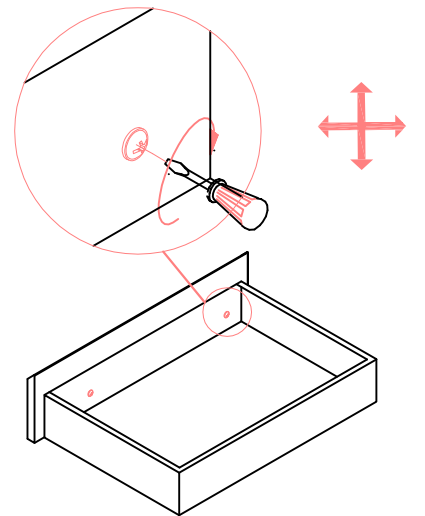
REGULACIÓN DE FRONTERA - COVER REGULATION



Alineado y trabaja bien el mecanismo
Aligned and it works properly



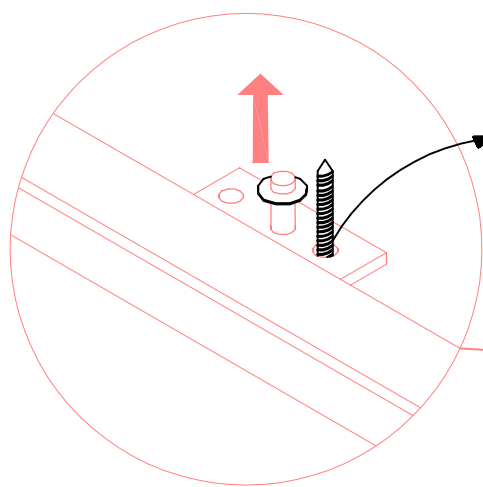
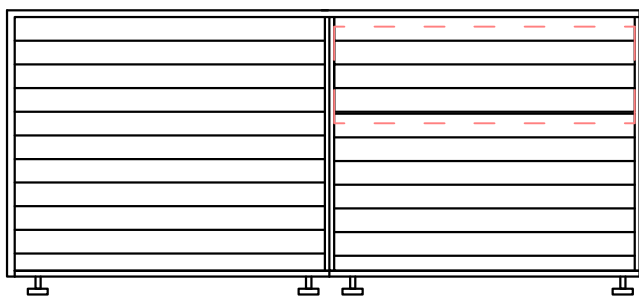
No alineado y no trabaja bien el mecanismo
Not aligned and it doesn't work properly



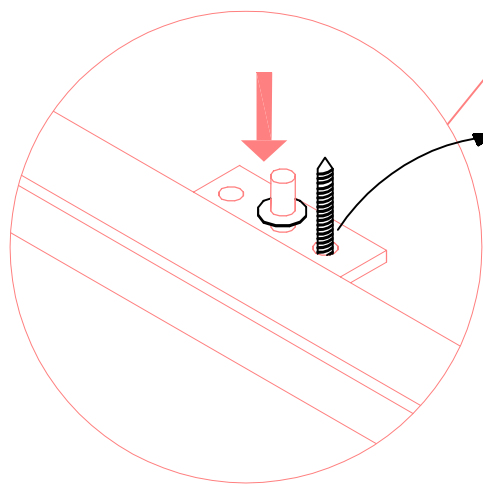
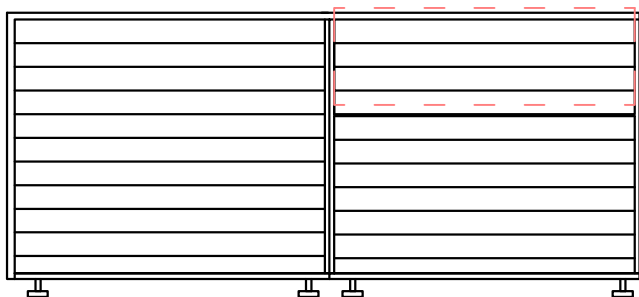
AFLOJAR Y AJUSTAR TORNILLOS
RELEASE AND MOVE SCREWS

3

REGULACIÓN EN ALTURA - HEIGHT REGULATION



Aflojar tornillo y girar rueda para elevarla
Loosen screw and rotate wheel to lift it

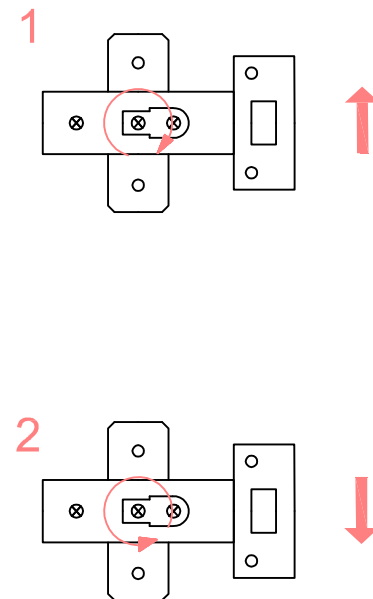
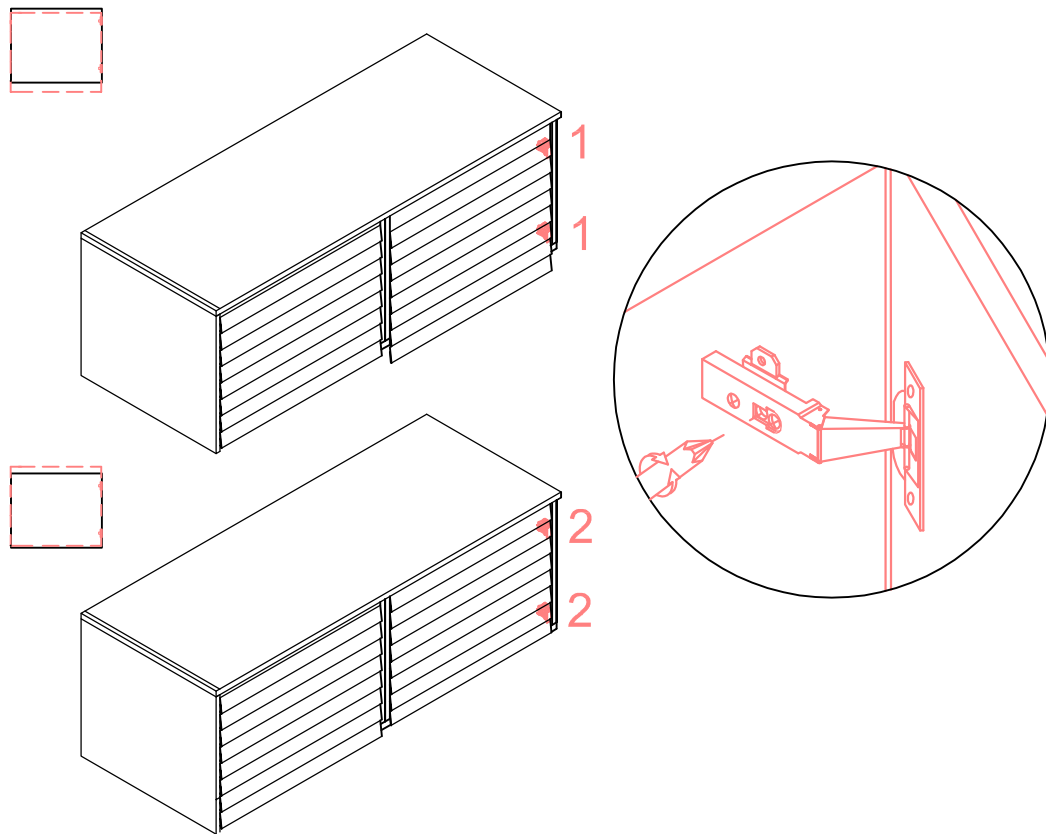


Aflojar tornillo y girar rueda para bajarla
Loosen screw and rotate wheel to lower it

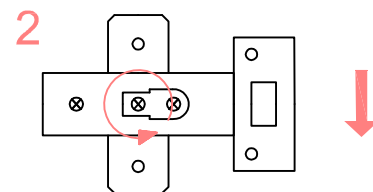
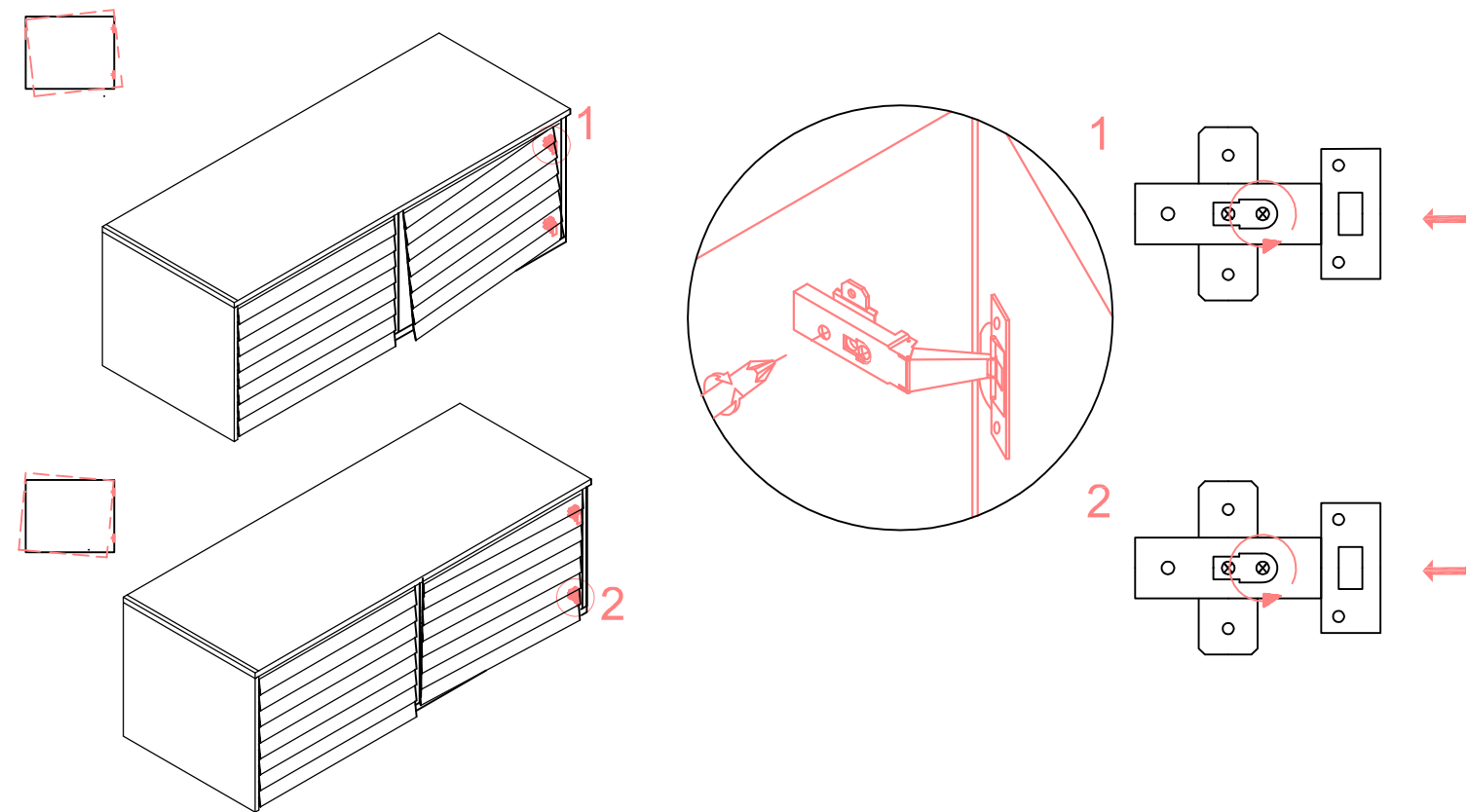


REGULACIÓN PUERTAS - DOORS REGULATION

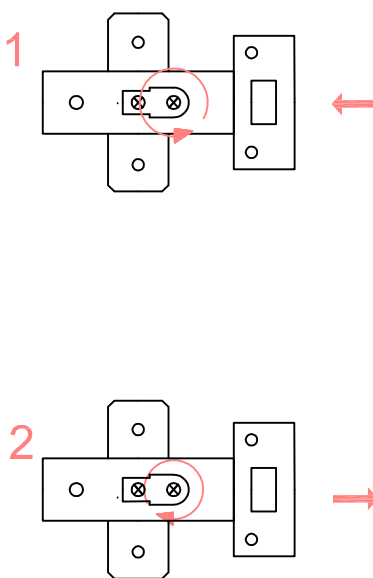
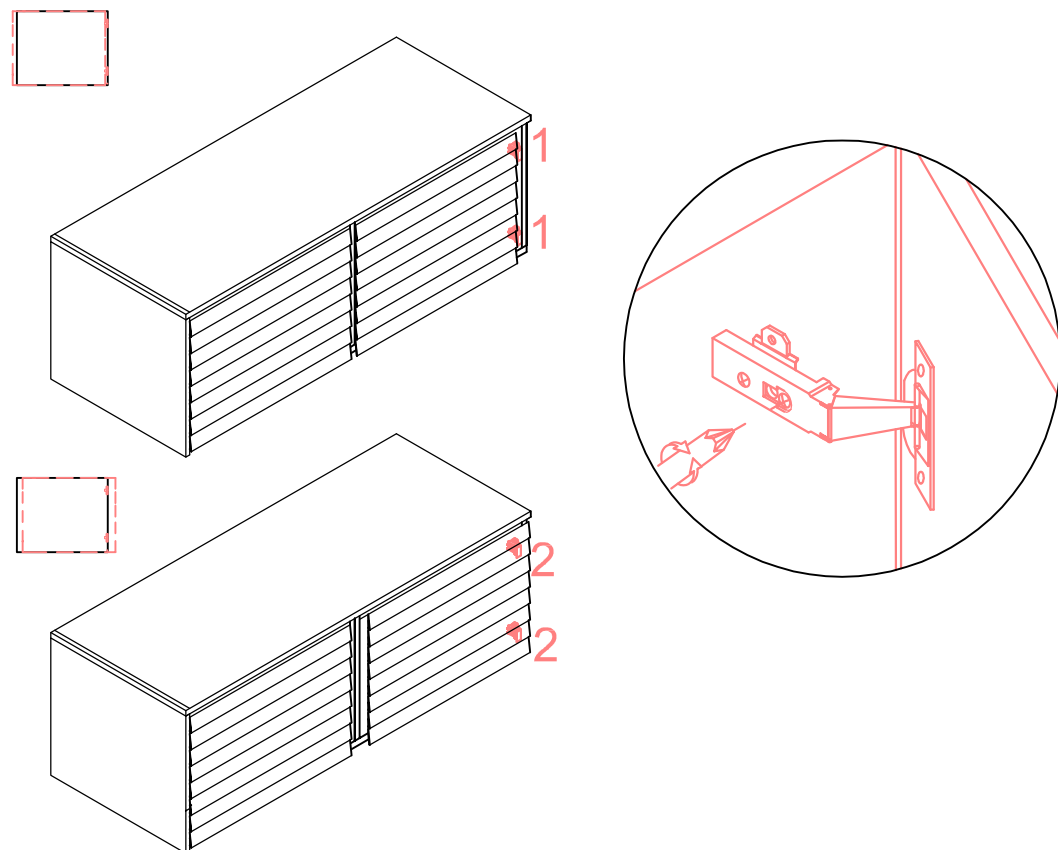
Altura - Height



Rotación - Rotation



Desplazamiento lateral - Lateral shift



Inclinación - Inclination

