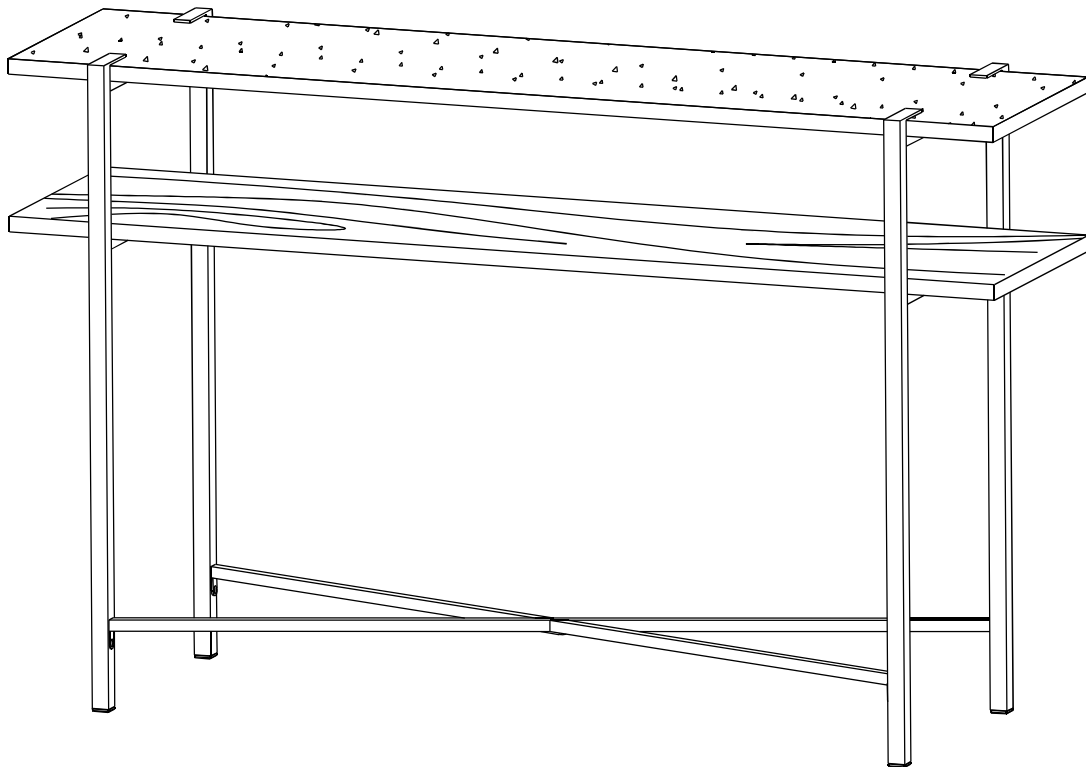
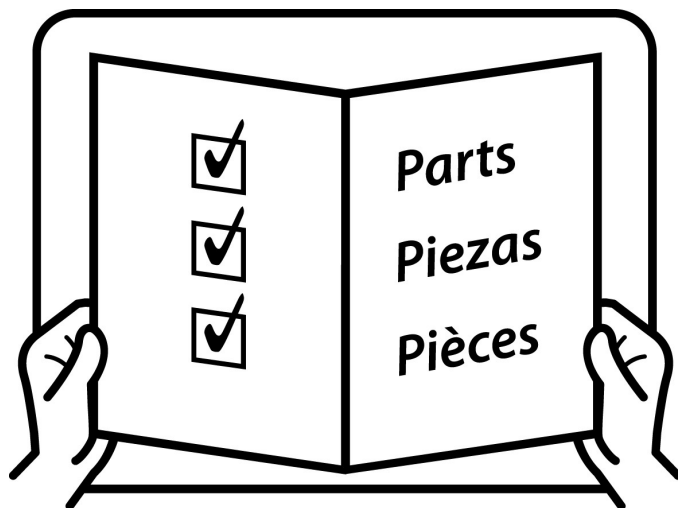
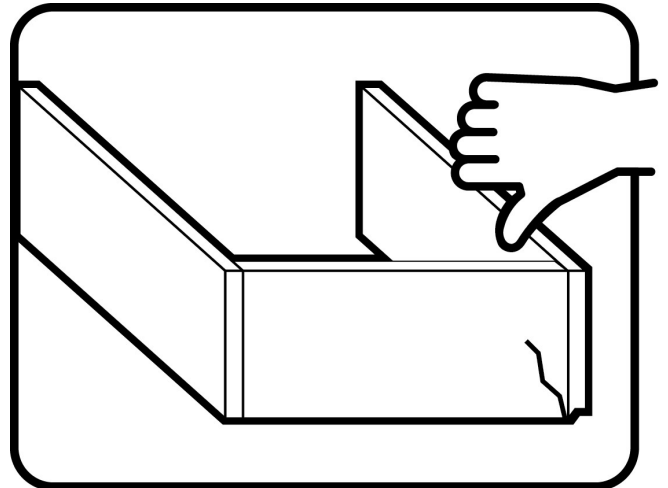
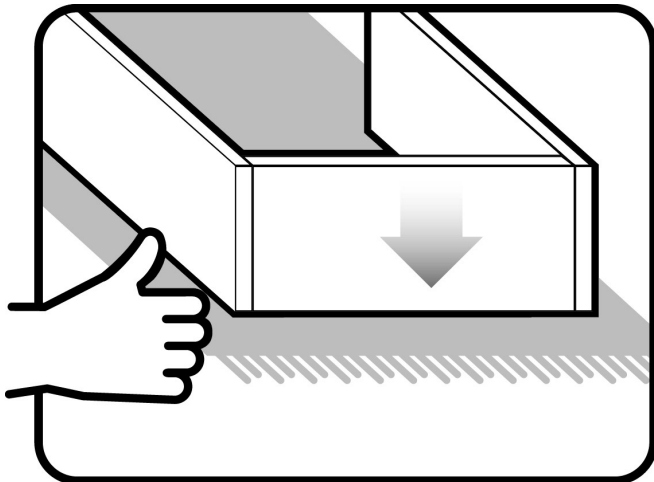
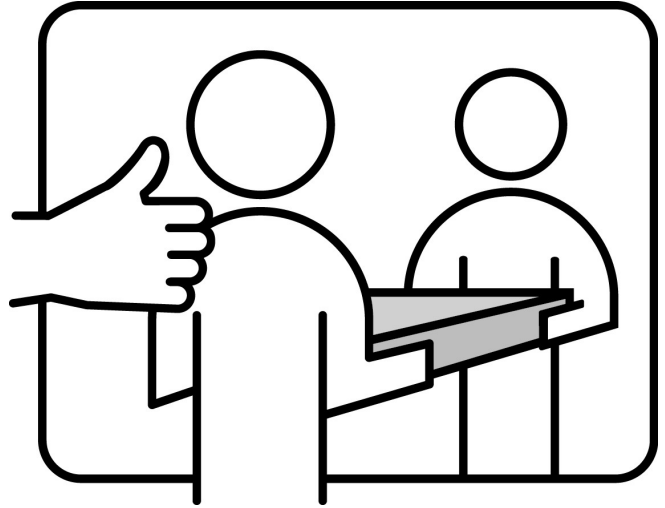
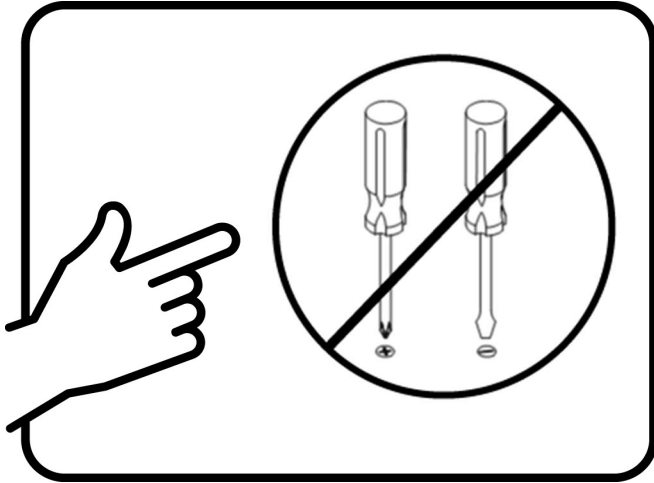


Assembly | Asambla | Assemblage

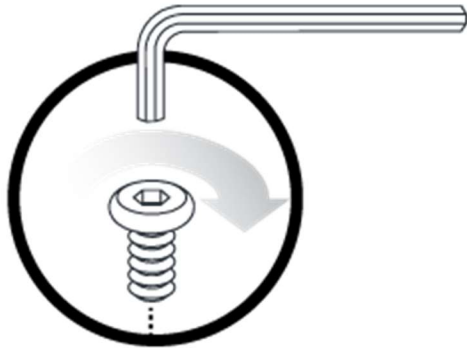


Assembly | Asamblea | Assemblage



Assembly | Asamblea | Assemblage

Techniques | Técnicas | Techniques



Care | Cuidado | Entretien



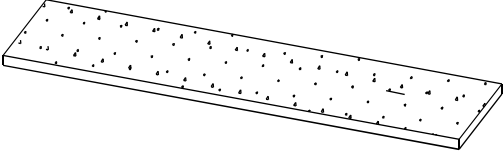
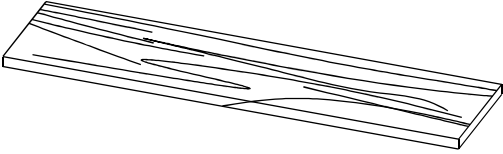
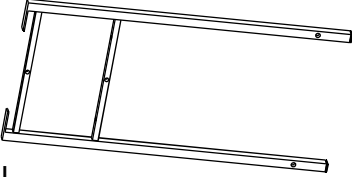
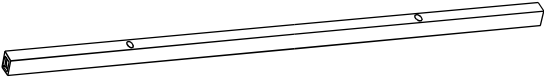
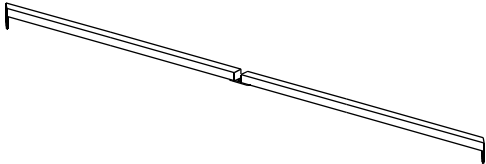
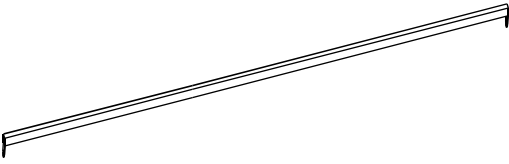
Safety | Seguridad | Sécurité

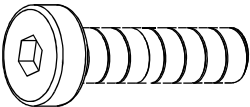
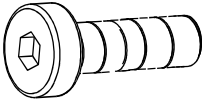
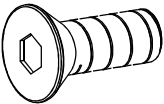



Note! | ¡Nota! | Remarque!



Assembly | Asamblea | Assemblage

| | |
|---|---|
| <p>1</p>  <p>x1</p> <p>Wood top Tapa de madera Plateau en bois</p> | <p>2</p>  <p>x1</p> <p>Wood shelf Estante de madera Étagère en bois</p> |
| <p>3</p>  <p>x2</p> <p>Side panel Panel lateral Panneau latéral</p> | <p>4</p>  <p>x2</p> <p>Support Apoyo Soutien</p> |
| <p>5</p>  <p>x1</p> <p>Bottom stretcher Camilla de fondo Civière inférieure</p> | <p>6</p>  <p>x1</p> <p>Top stretcher Camilla superior Civière supérieure</p> |

| | |
|---|--|
| <p>A</p>  <p>x4</p> <p>Bolt Tornillo Boulon</p> <p>1/4"x1-1/4"</p> | <p>B</p>  <p>x12</p> <p>Bolt Tornillo Boulon</p> <p>1/4"x1"</p> |
| <p>C</p>  <p>x5</p> <p>Bolt Tornillo Boulon</p> <p>1/4"x1/2"</p> | <p>D</p>  <p>x1</p> <p>Allen wrench Llave Allen Clé Allen</p> |

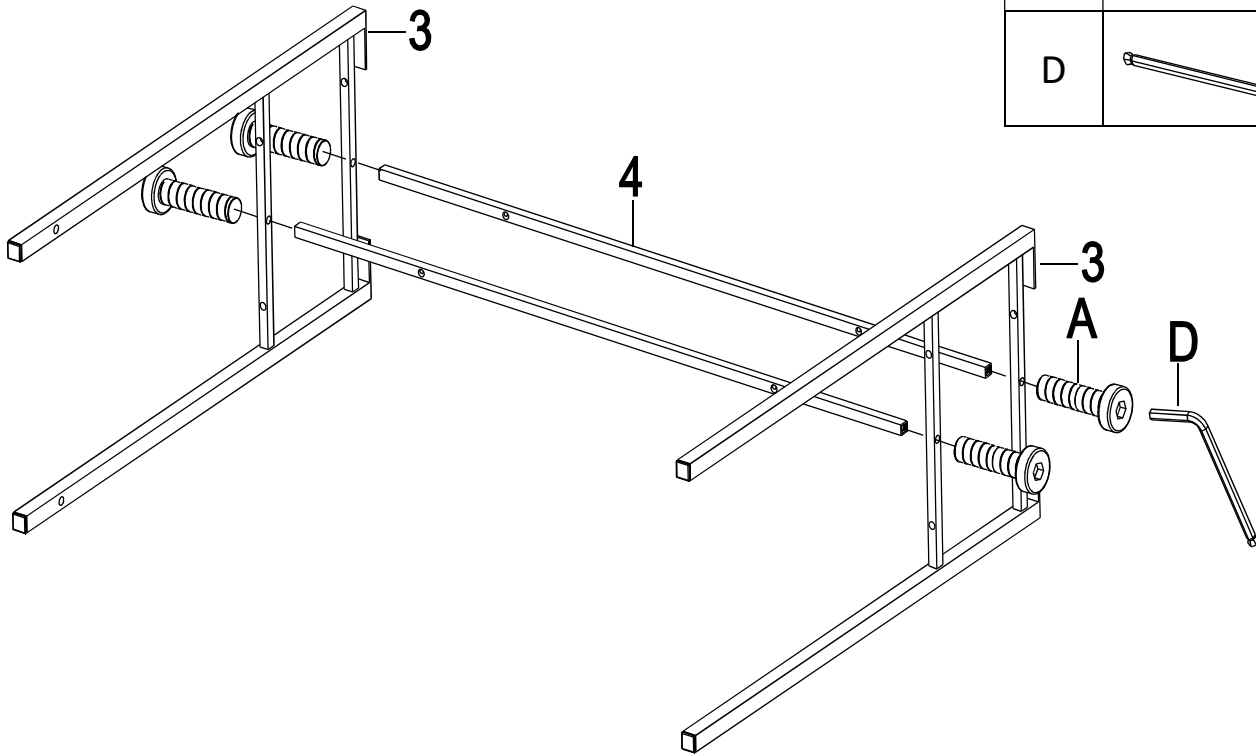
Note: Do not fully tighten screws until all screws are in position.

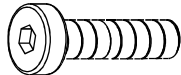

Nota: No apriete completamente los tornillos hasta que todos los tornillos estén en posición.

Remarque: Ne serrez pas complètement les vis tant que toutes les vis ne sont pas en position.

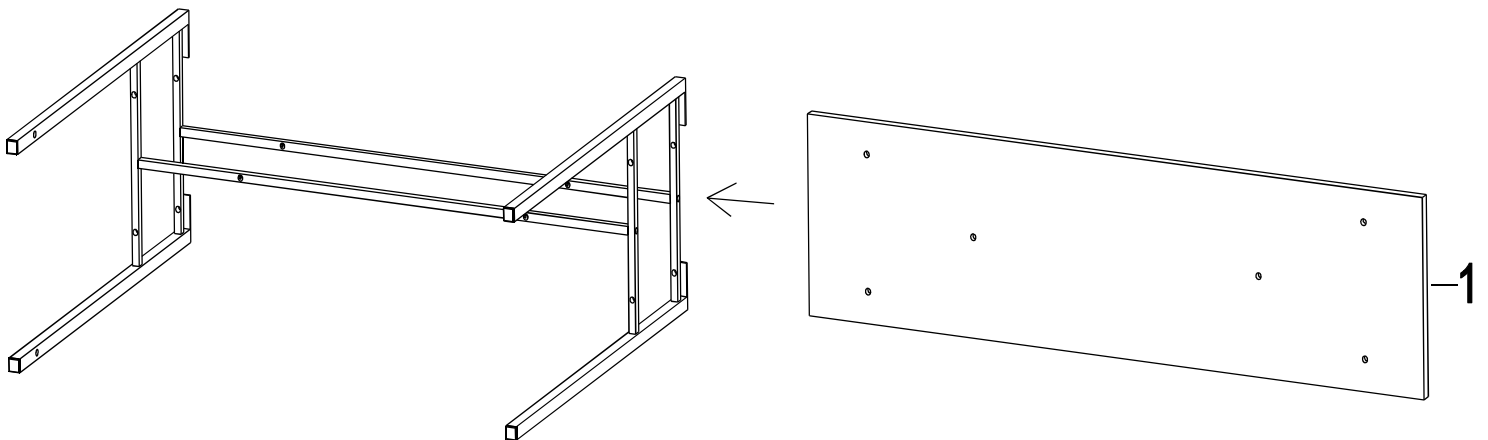
Assembly | Asambla | Assemblage

1



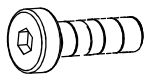

| | | |
|---|---|----|
| A |  | X4 |
| D |  | X1 |

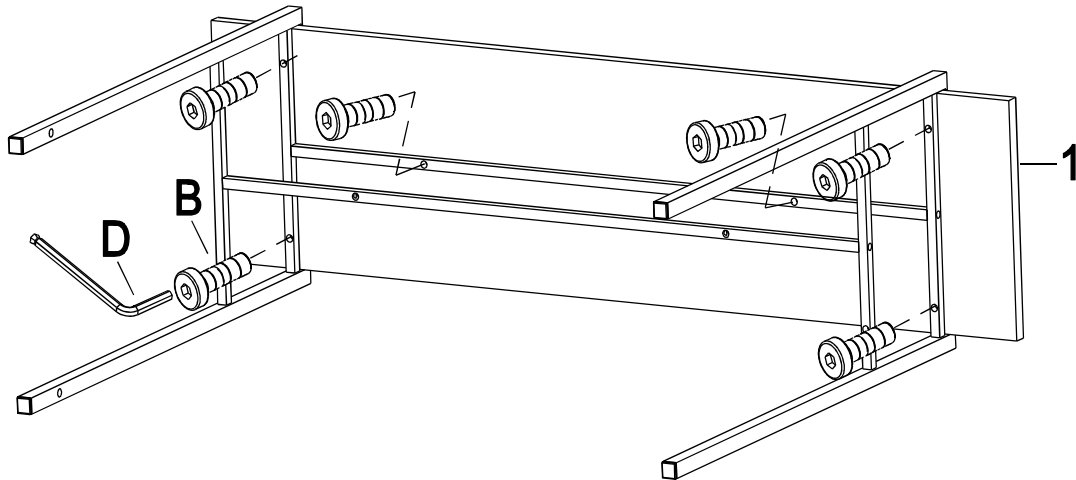
2



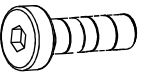

Assembly | Asambla | Assemblage

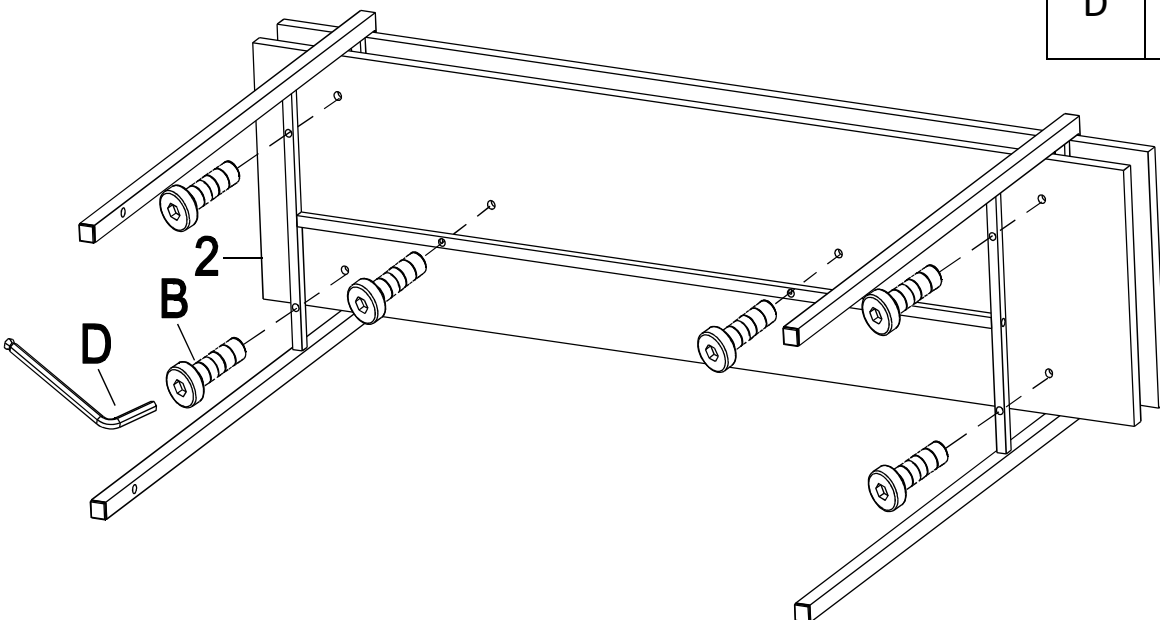
3

| | | |
|---|---|----|
| B |  | X6 |
| D |  | X1 |



4

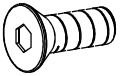

| | | |
|---|---|----|
| B |  | X6 |
| D |  | X1 |



Assembly | Asamblea | Assemblage

5

Tighten all screws.
Apriete todos los tornillos.
Serrer toutes les vis.

| | | |
|---|---|----|
| C |  | X5 |
| D |  | X1 |

