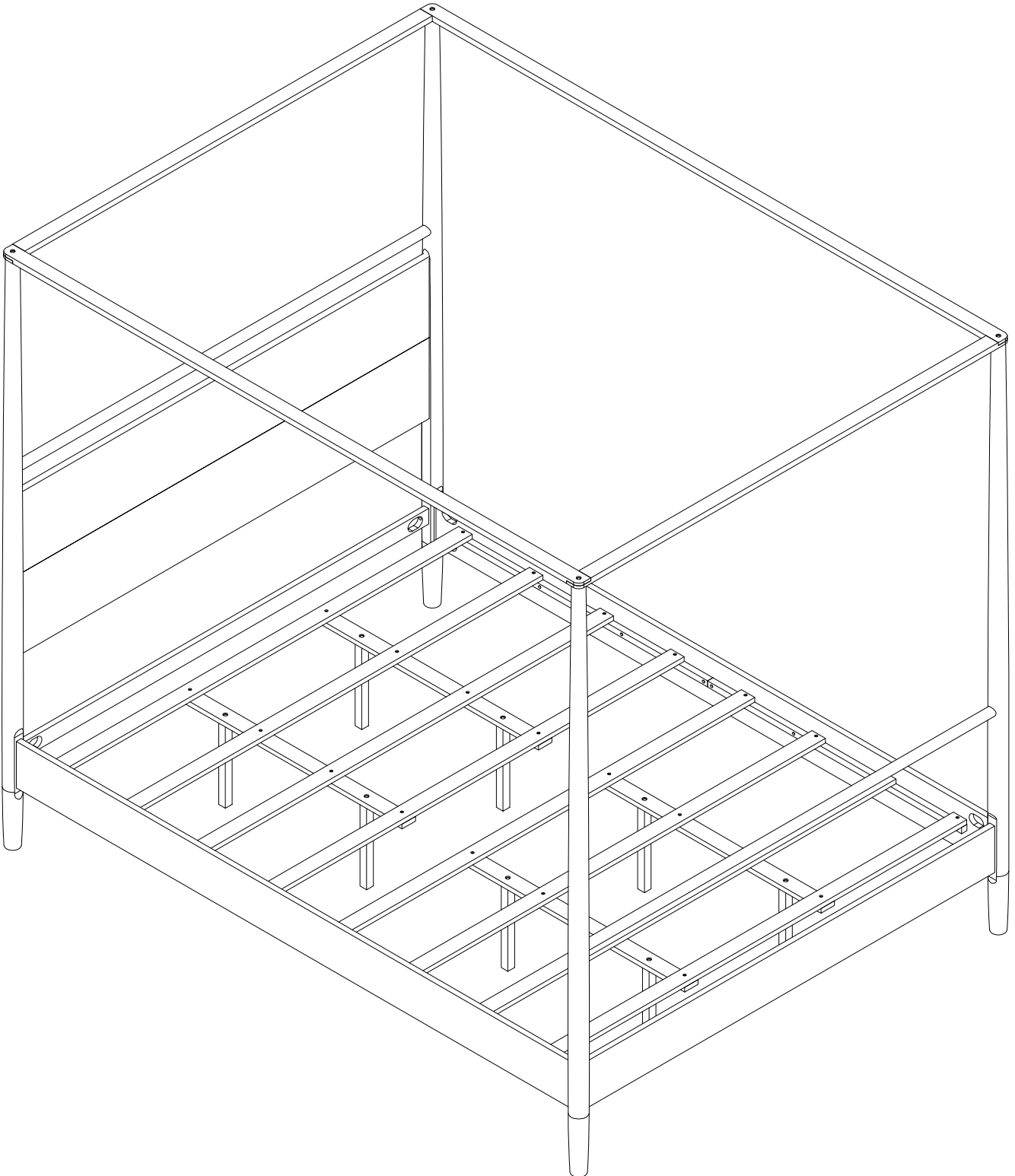
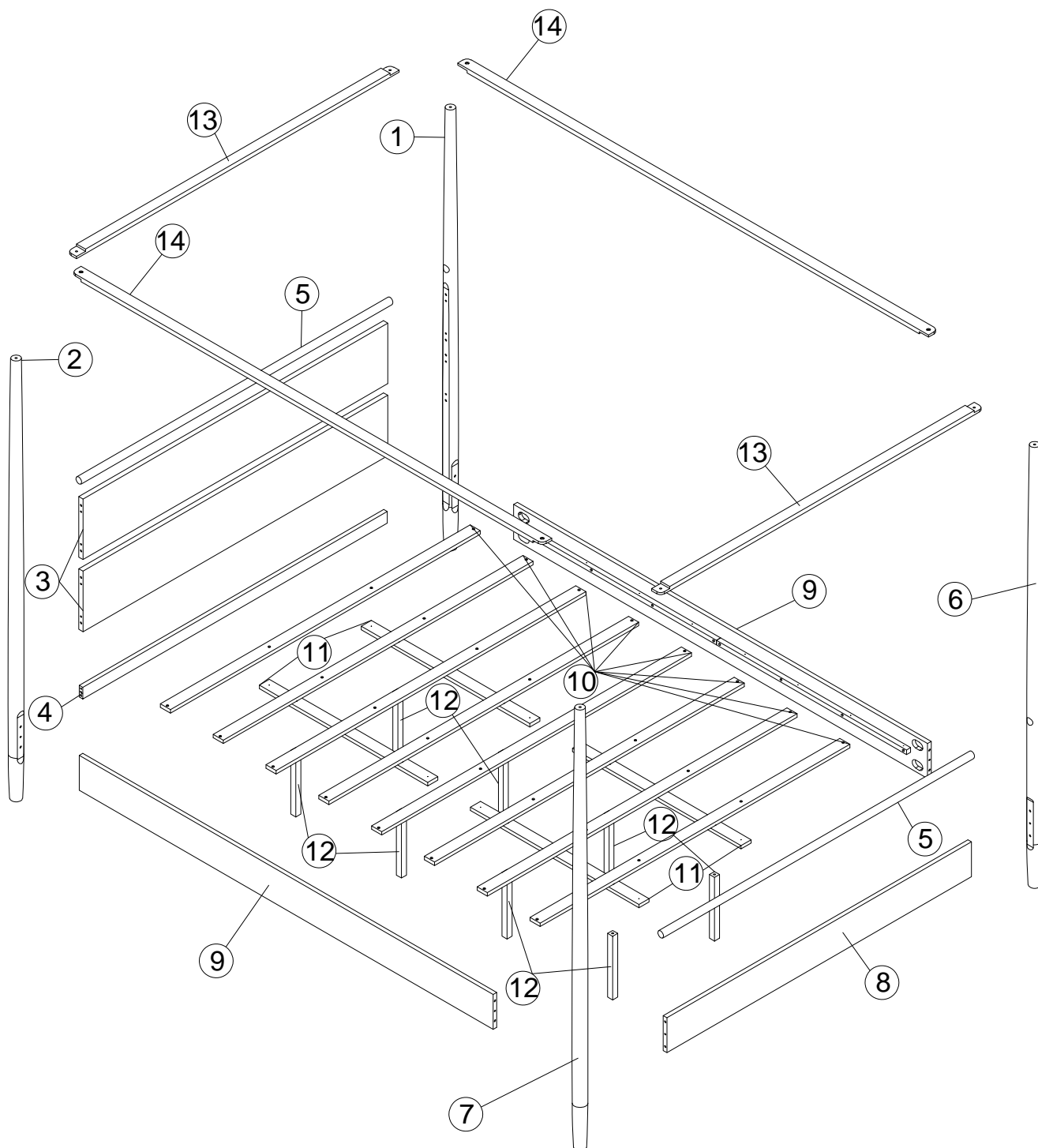



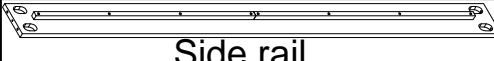

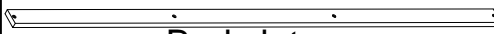
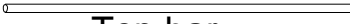
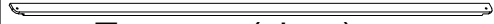
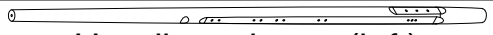

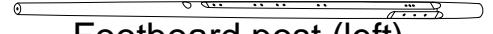
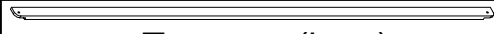
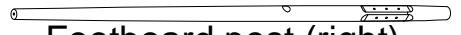

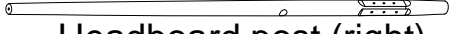
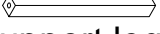
POSTER BED - KING
LIT À POSTER - KING





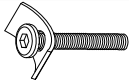

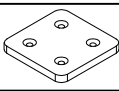


PRODUCT DETAILS DÉTAILS DU PRODUIT



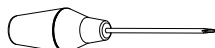
PARTS LIST LISTE DES PIÈCES

③	 Headboard panel Panneau de tête de lit	2pcs	⑨	 Side rail Rail atéral	2pcs
④	 Headboard support Support de tête de lit	1pcs	⑩	 Bed slats Lattes de lit	8pcs
⑤	 Top bar Barre du haut	2pcs	⑬	 Top post (short) Poteau supérieur (court)	2pcs
①	 Headboard post (left) Posteau de tête de lit (gauche)	1pcs	⑧	 Footboard panel Panneau de pied de lit	1pcs
②	 Footboard post (left) Posteau de pied de lit (gauche)	1pcs	⑭	 Top post (long) Poteau supérieur (long)	2pcs
⑥	 Footboard post (right) Poteau de pied de lit (droite)	1pcs	⑪	 Support slats Lattes de support	4pcs
⑦	 Headboard post (right) Posteau de tête de lit (droite)	1pcs	⑫	 Support leg Jambes de support	8pcs

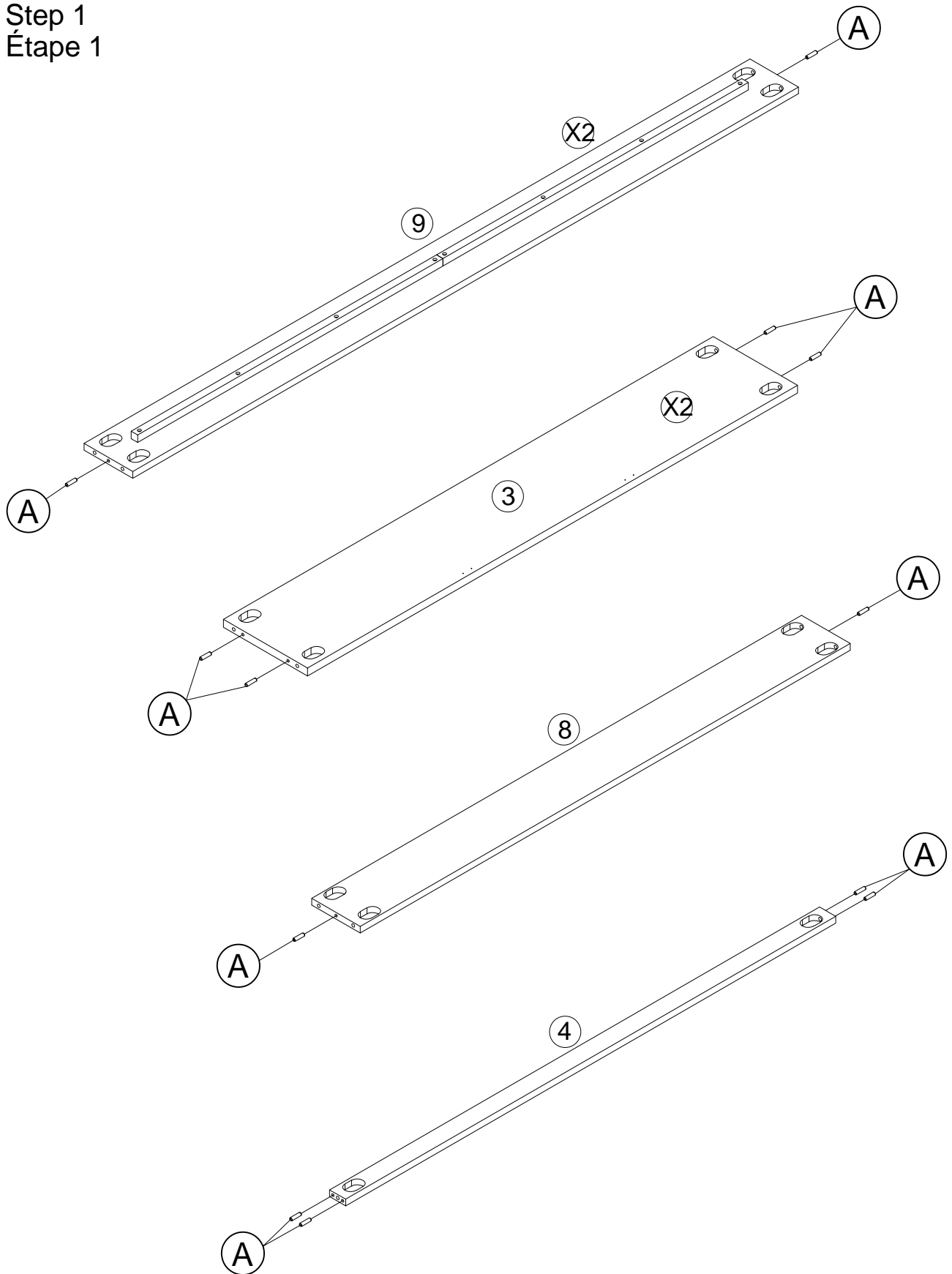
HARDWARE LIST LISTE DU MATÉRIEL


A	Ø8X30mm		18PCS	E	M6X35mm		12PCS
B	M6X45mm		22PCS	F	M4X25mm		32PCS
C			2PCS	G	L4		1PCS
D	Ø3.5*15		8PCS				

**ASSEMBLY TOOLS REQUIRED (NOT INCLUDED)
OUTILS D'ASSEMBLAGE REQUIS (NON INCLUS)**

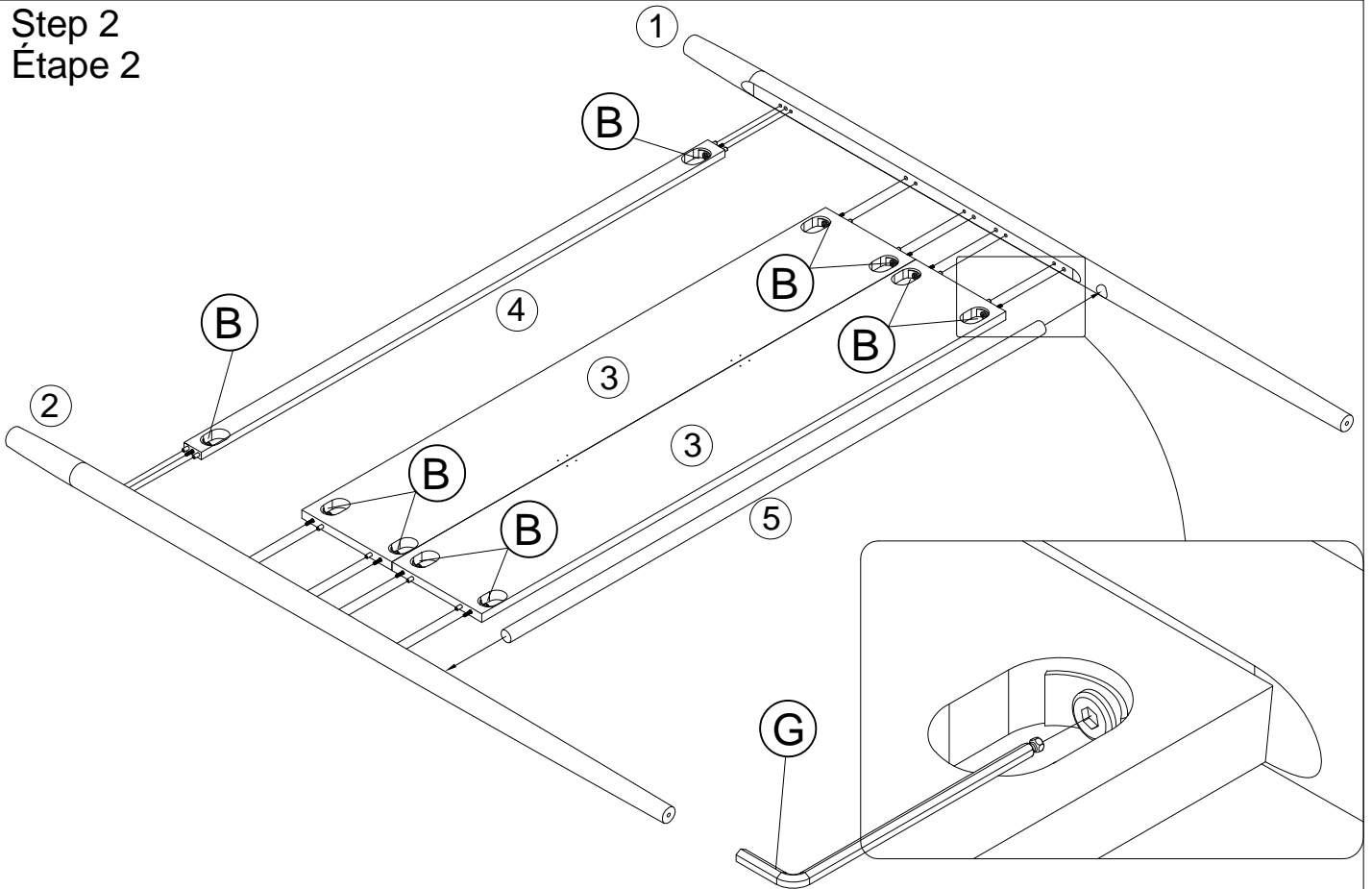


Step 1
Étape 1



A	Ø8X30mm	 18PCS
---	---------	---

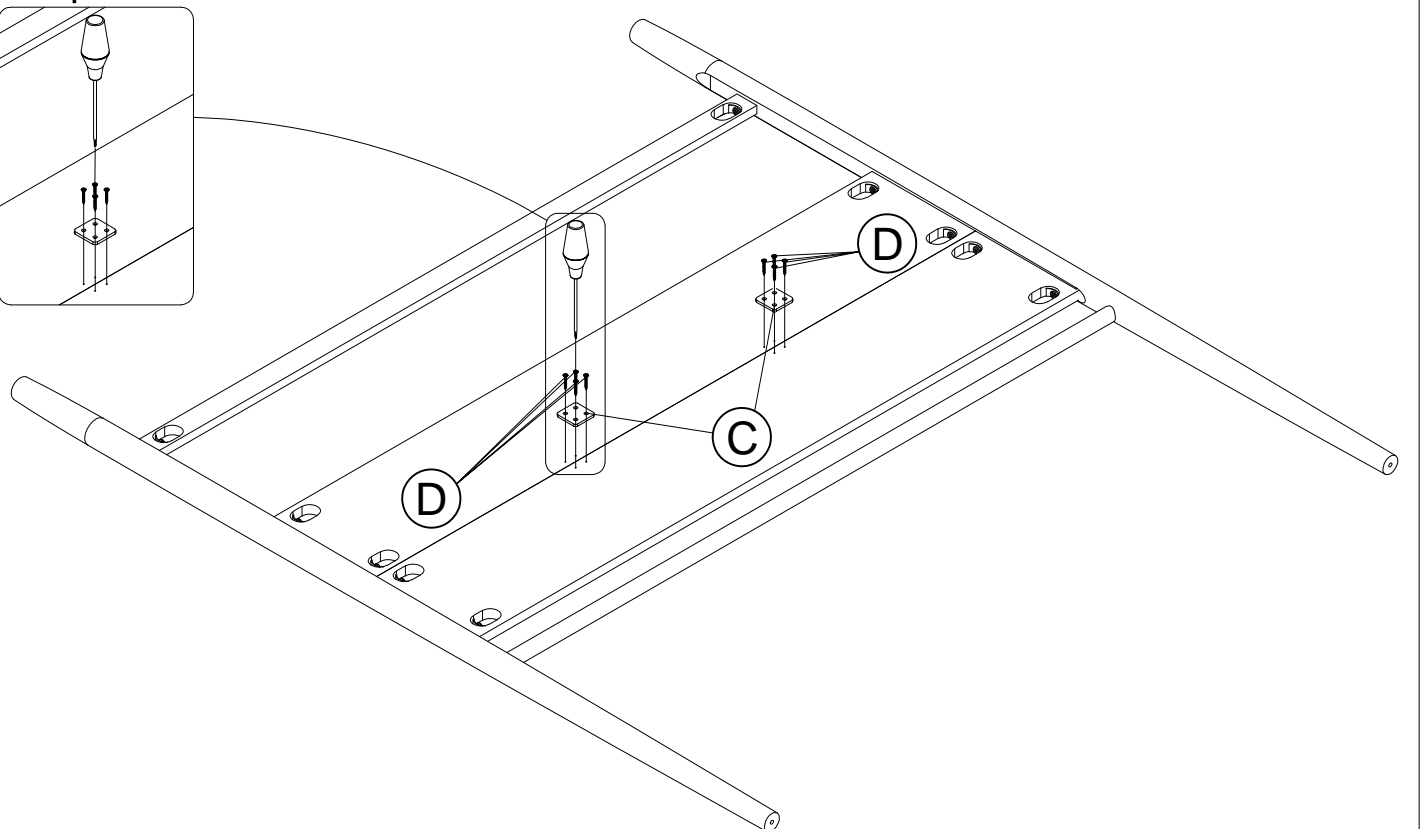
Step 2
Étape 2

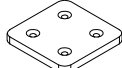


G	L4	1PCS
---	----	------

B	M6X45mm	10PCS
---	---------	-------

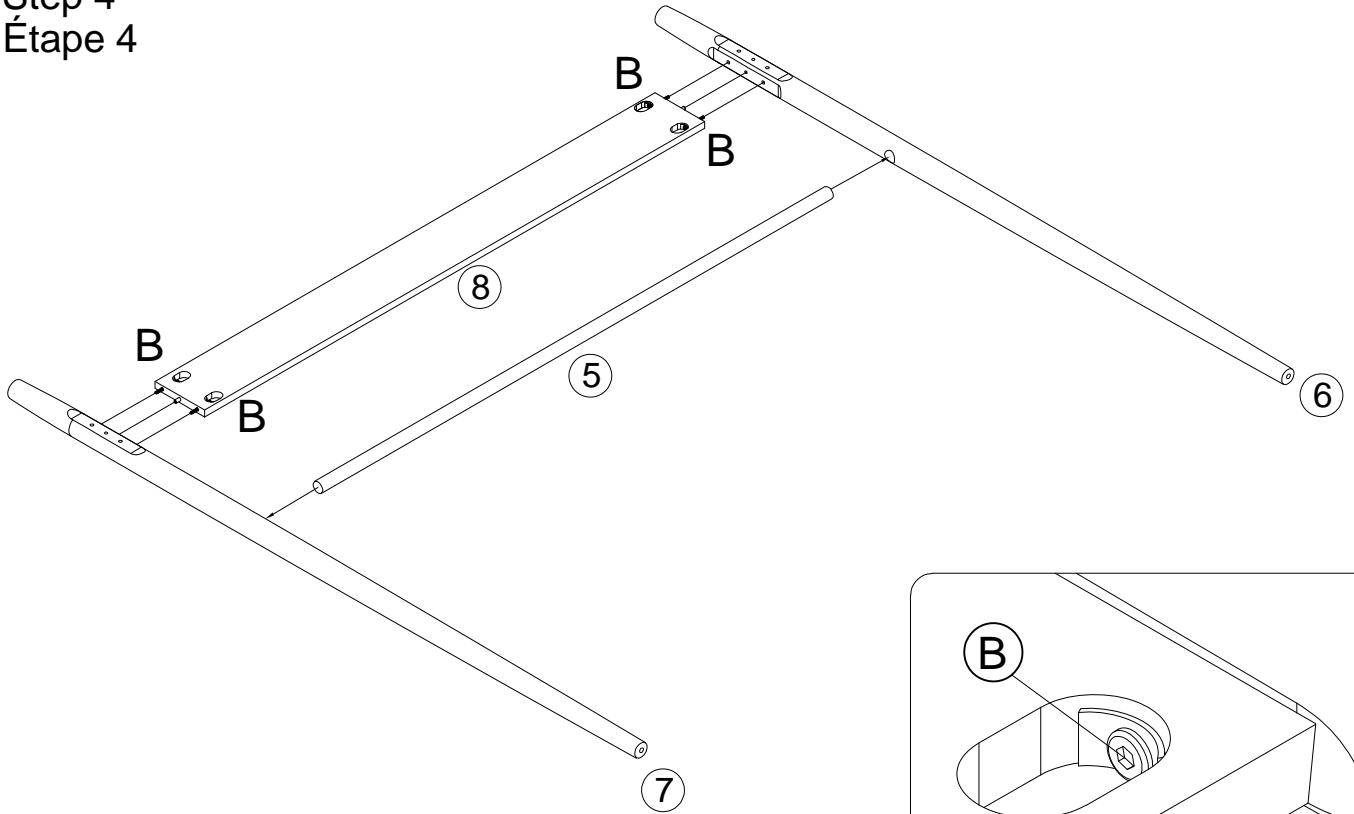
Step 3
Étape 3

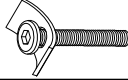


C		2PCS
---	---	------

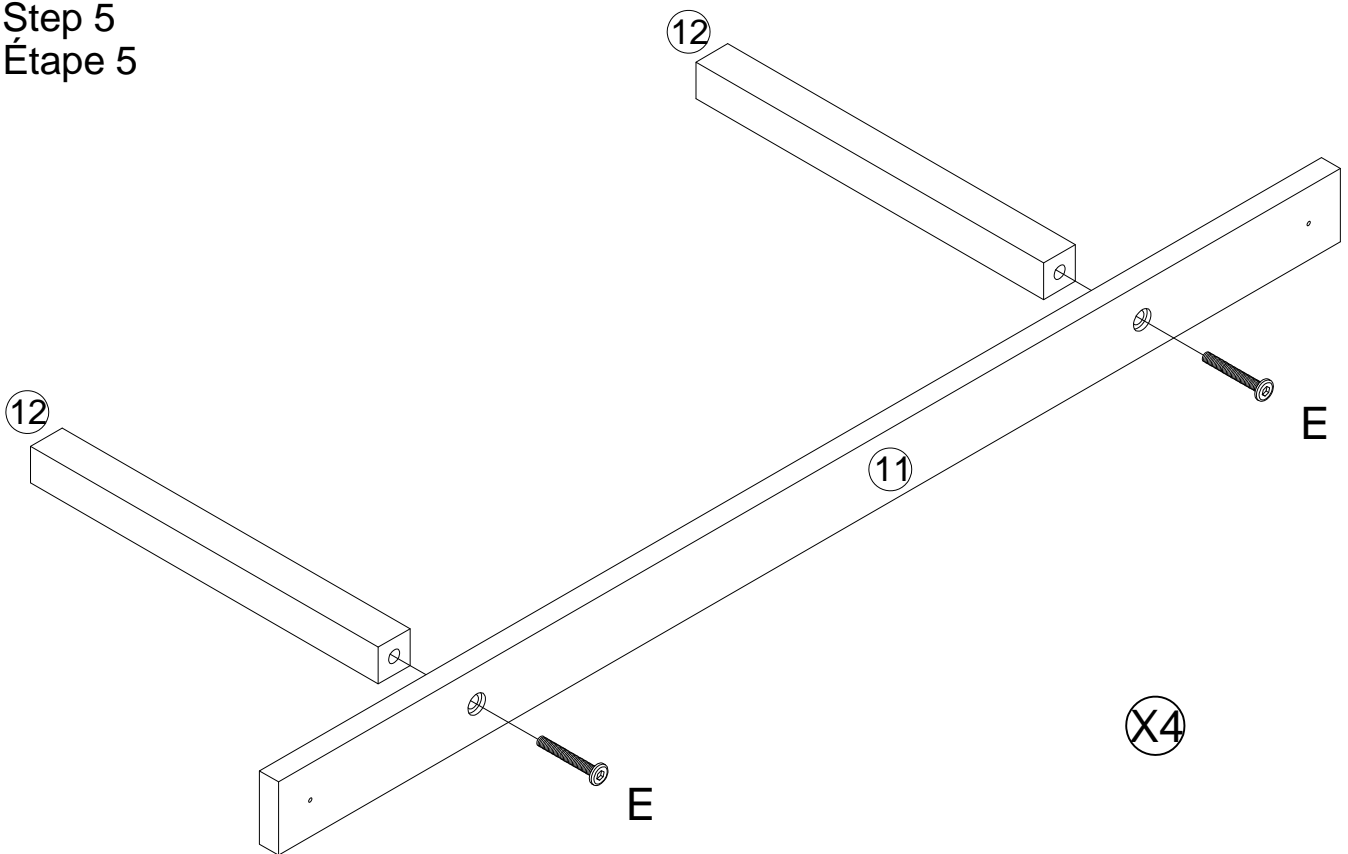
D	Ø3.5*15	8PCS
---	---------	------


Step 4
Étape 4



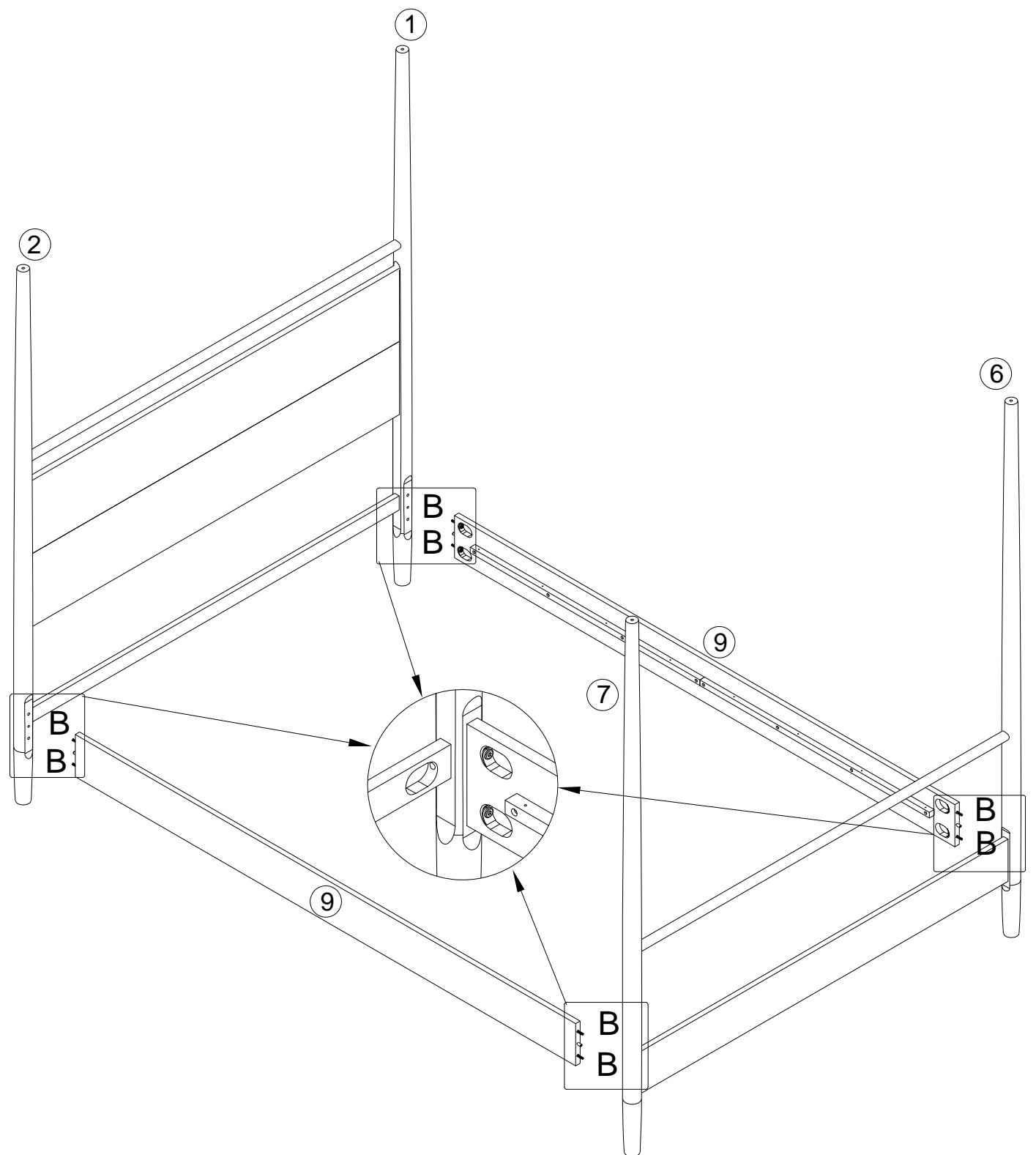
<p>(B)</p>	<p>M6X45mm</p>		<p>4PCS</p>
------------	----------------	---	-------------

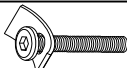
Step 5
Étape 5



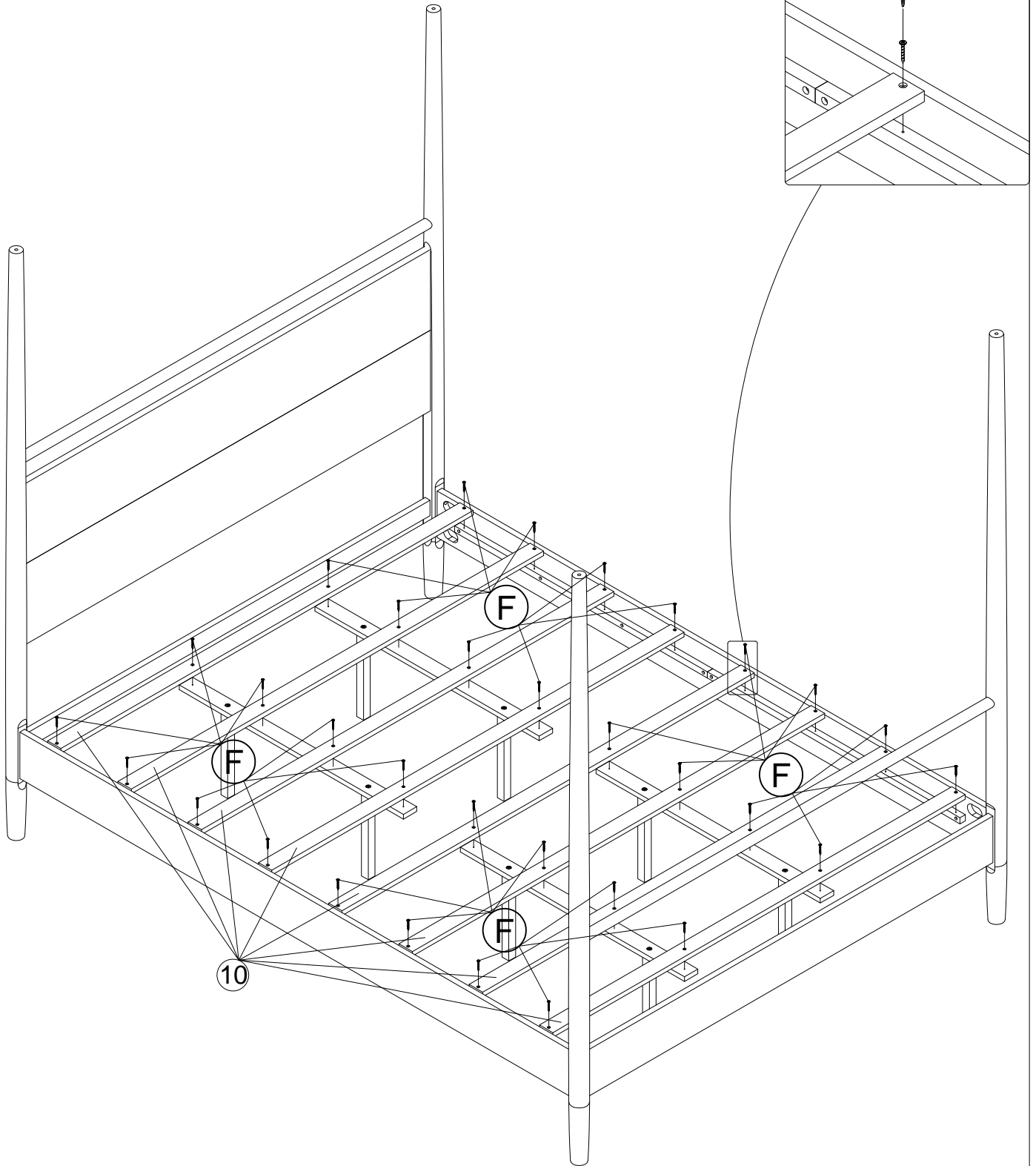
<p>(E)</p>	<p>M6X35mm</p>		<p>8PCS</p>
------------	----------------	---	-------------


Step 6
Étape 6



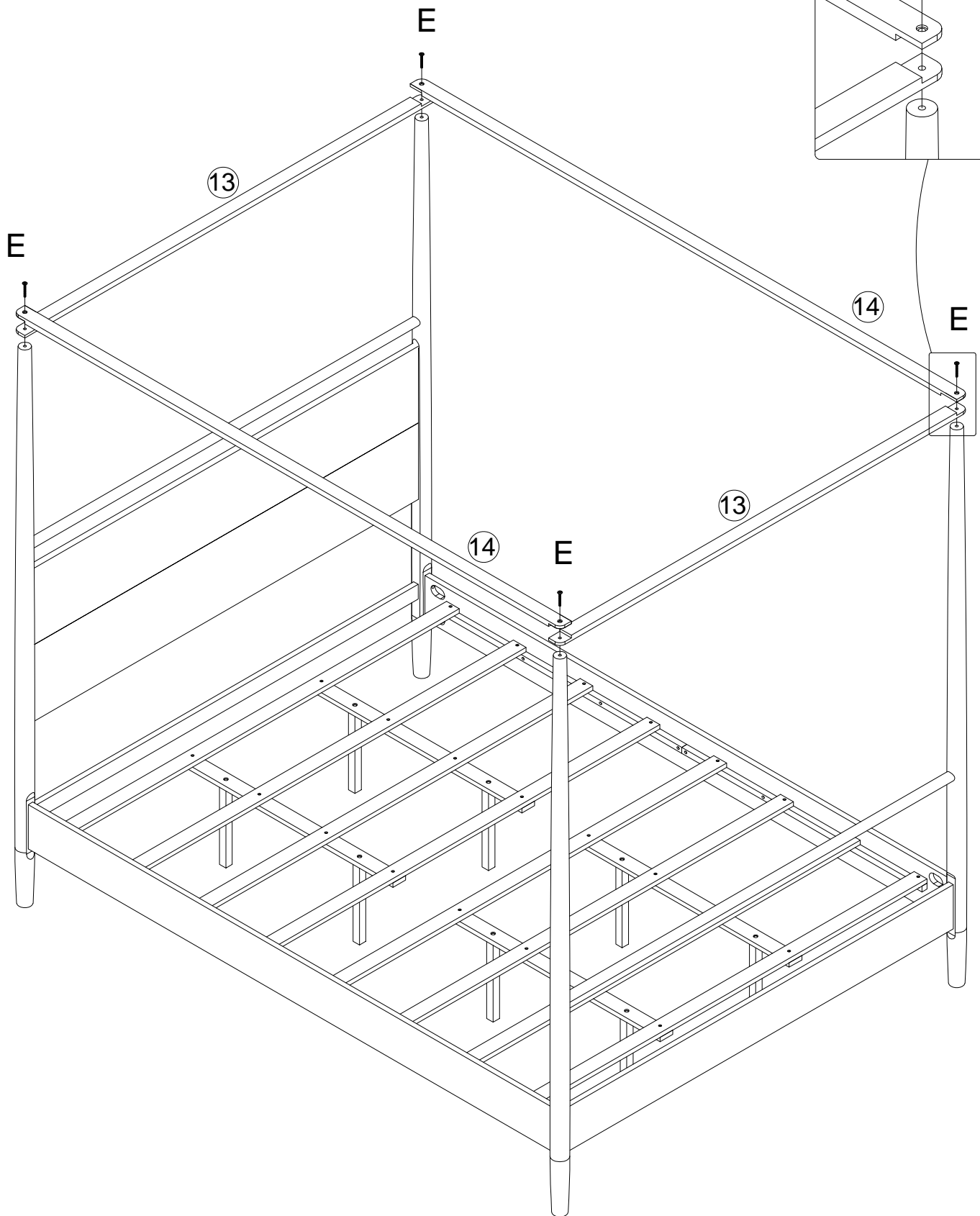
B	M6X45mm 	8PCS
----------	---	-------------


Step 7
Étape 7



F	M4X25mm 	32PCS
---	---	-------

Step 8
Étape 8



E	M6X35mm 	4PCS
----------	---	-------------