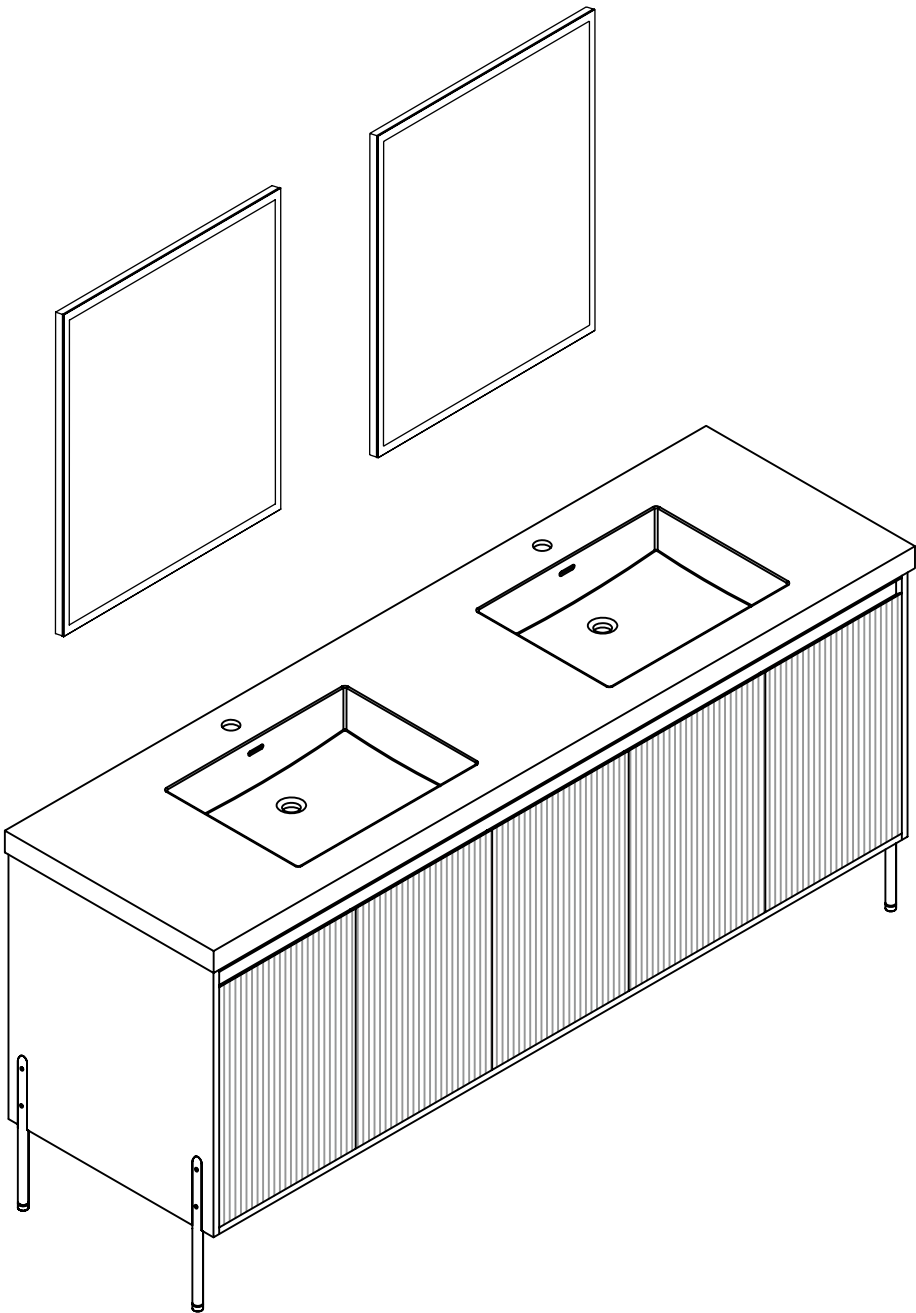


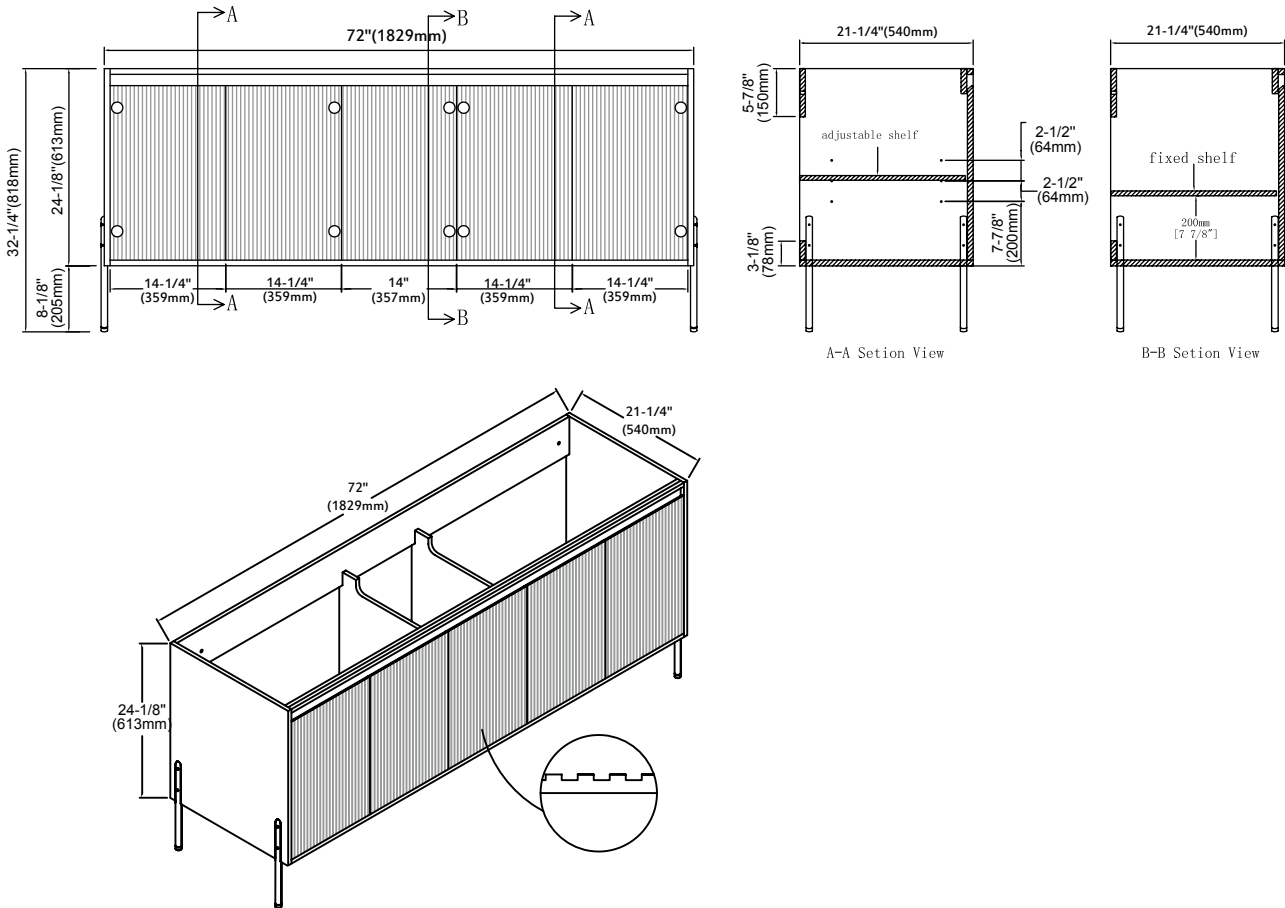
# Bathroom Cabinet

## INSTALLATION GUIDE

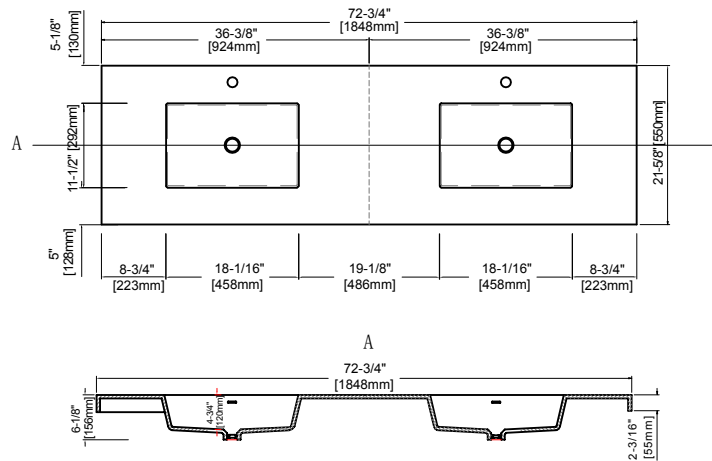


# Bathroom Cabinet INSTALLATION GUIDE

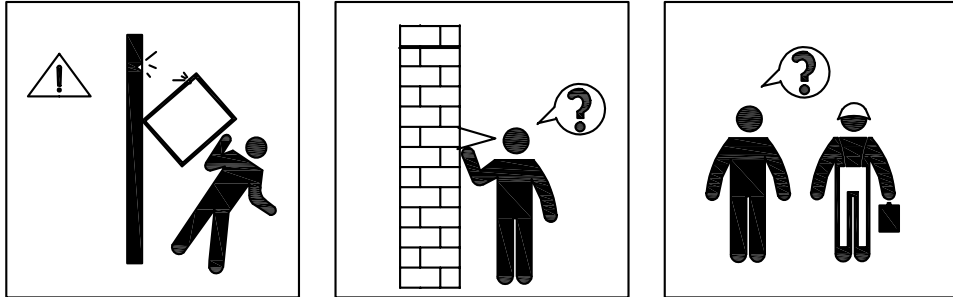
## 72" Vanity Drawing



## Basin Options



Bathroom Cabinet  
INSTALLATION GUIDE



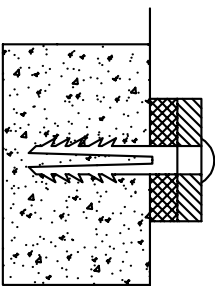
WALL CABINET INSTALLATION

**STEP 1:** SELECT HARDWARE THAT IS BEST SUITED FOR YOUR WALL TYPE

IMPORTANT: USE "PAN HEAD" OR "ROUND HEAD" SCREWS WITH SEAT WASHERS. SEAT SCREWS TIGHTLY AGAINST BACK RAIL OR PANEL WITHOUT DRIVING INTO BACK RAIL OR PANEL MATERIAL.

**PASO 1 :** INSTALACION DE GABINETES, SELECCIONE LA HERRAJERIA QUE MAS SE ADECUA AT TIPO DE SU PAHED.

IMPORTANTE: USA TORNILLOS DE "CABEZA PLANA BISELADA" O " CABEZA REDONDA" CON ARANDELAS DE ASENTO. COLOCA LOS TORNILLOS FIRMEMENTE CONTRA EL PANEL O EL RIEL TRASERO SIN INSERTARLOS EN EL PAÑEL O EL RIEL



**CONCRETE:** Drill  $\frac{1}{4}$ " holes, insert #10 wall anchors and secure to wall with #10 x3" screws.

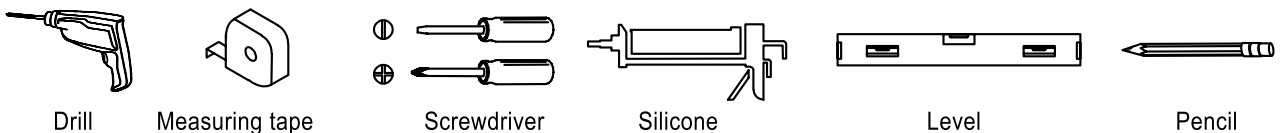
**CONCRETO:** Taladre orificios de  $\frac{1}{4}$  pulgada, inserte anclas de expansión de #10 y fijelo a la pared con tornillos de # 10 x 3 pulgadas.



**DRYWALL:** Drill holes and secure to the wall with toggle bolts.  
Note: Use toggle bolts only when cabinet cannot be attached to a wall stud.

**PANEL DE YESO:** Taladre los orificios y fije la unidad a la pared con pernos acodillados.  
Nota: Use pernos acodillados sólo cuando el gabinete no se pueda fijar a los montantes de pared.

PRE-INSTALLATION - TOOLS REQUIRED



Drill

Measuring tape

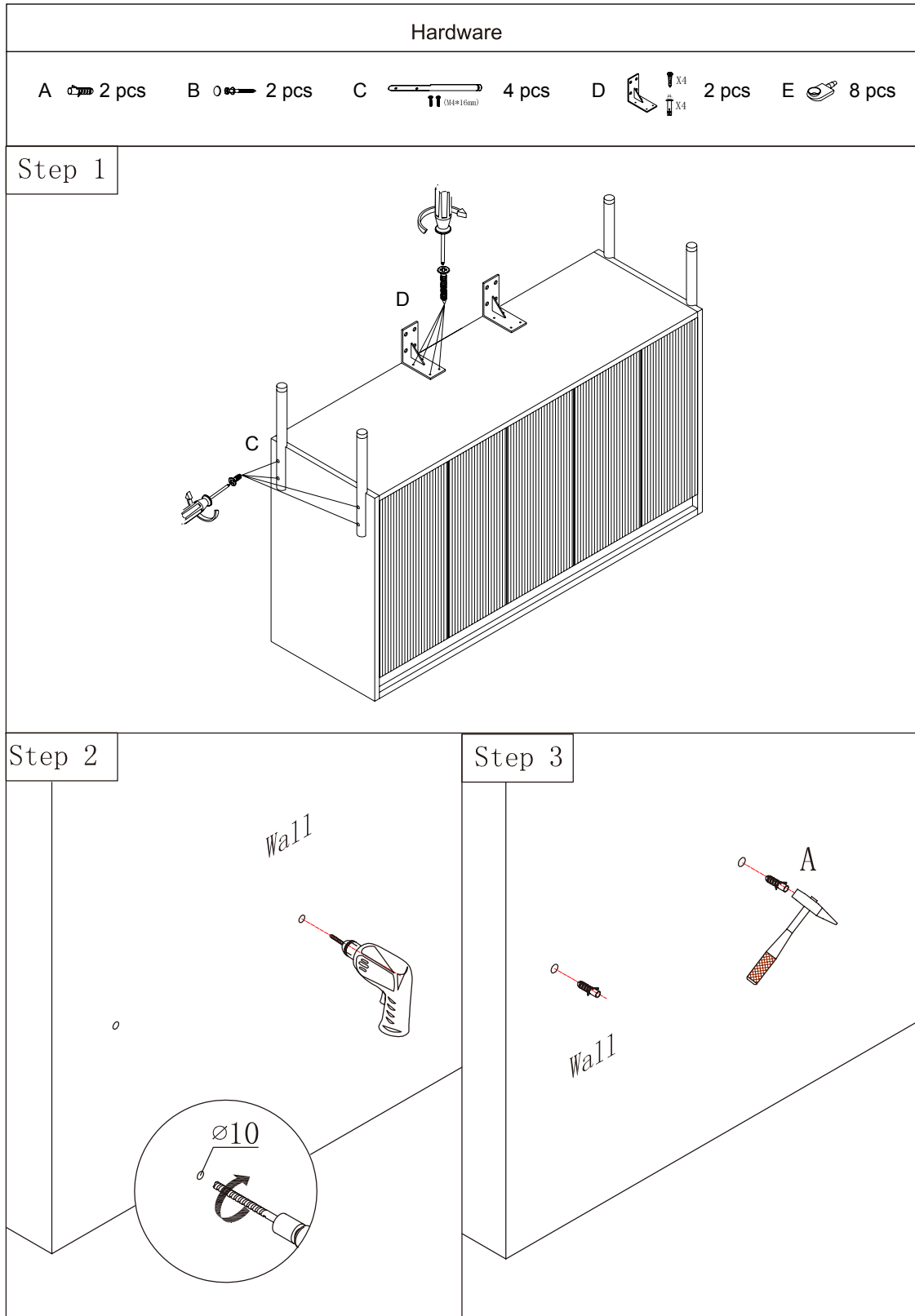
Screwdriver

Silicone

Level

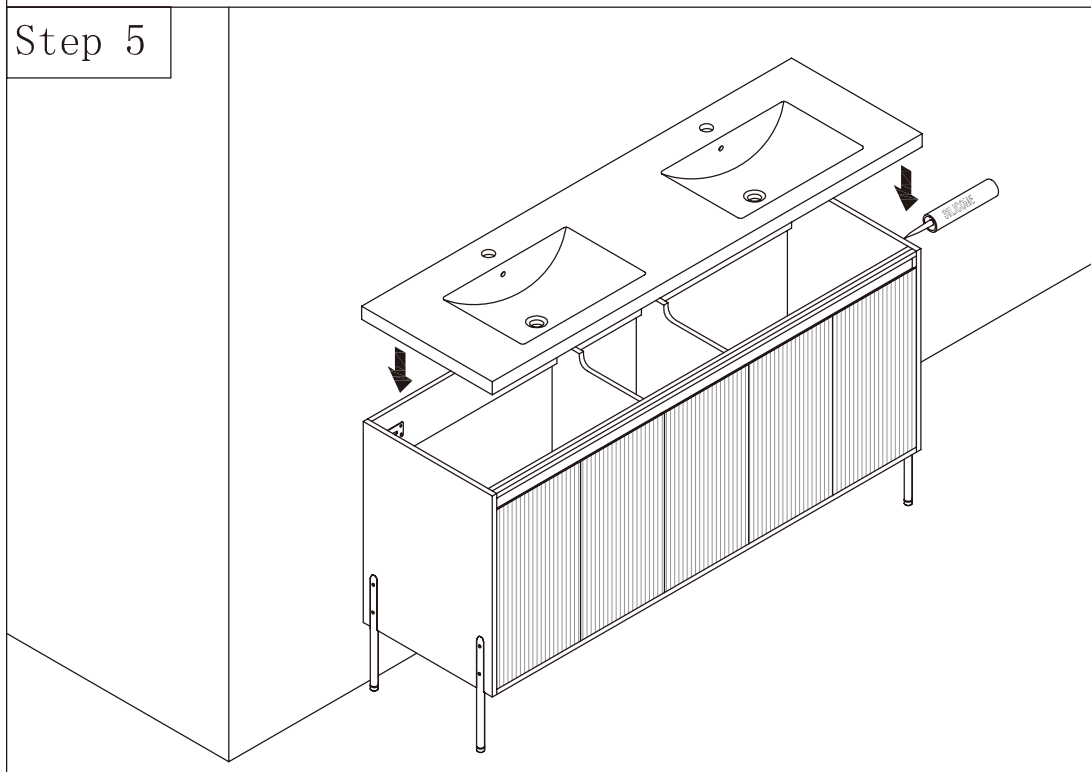
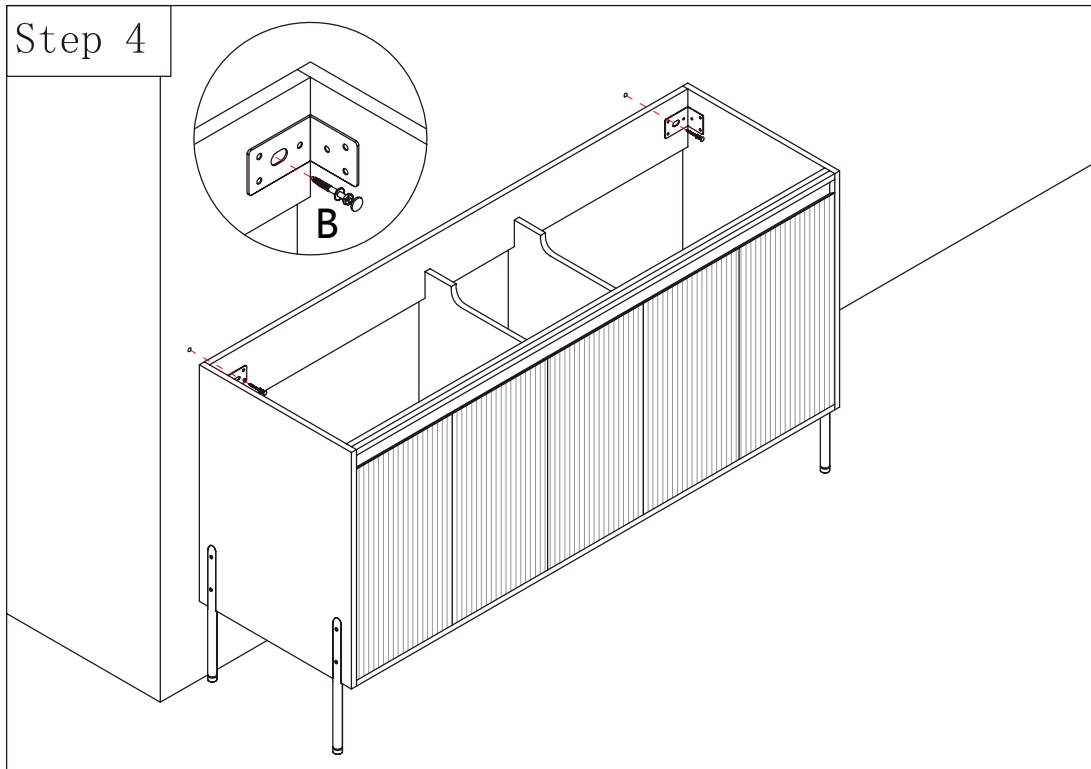
Pencil

# Bathroom Cabinet INSTALLATION GUIDE



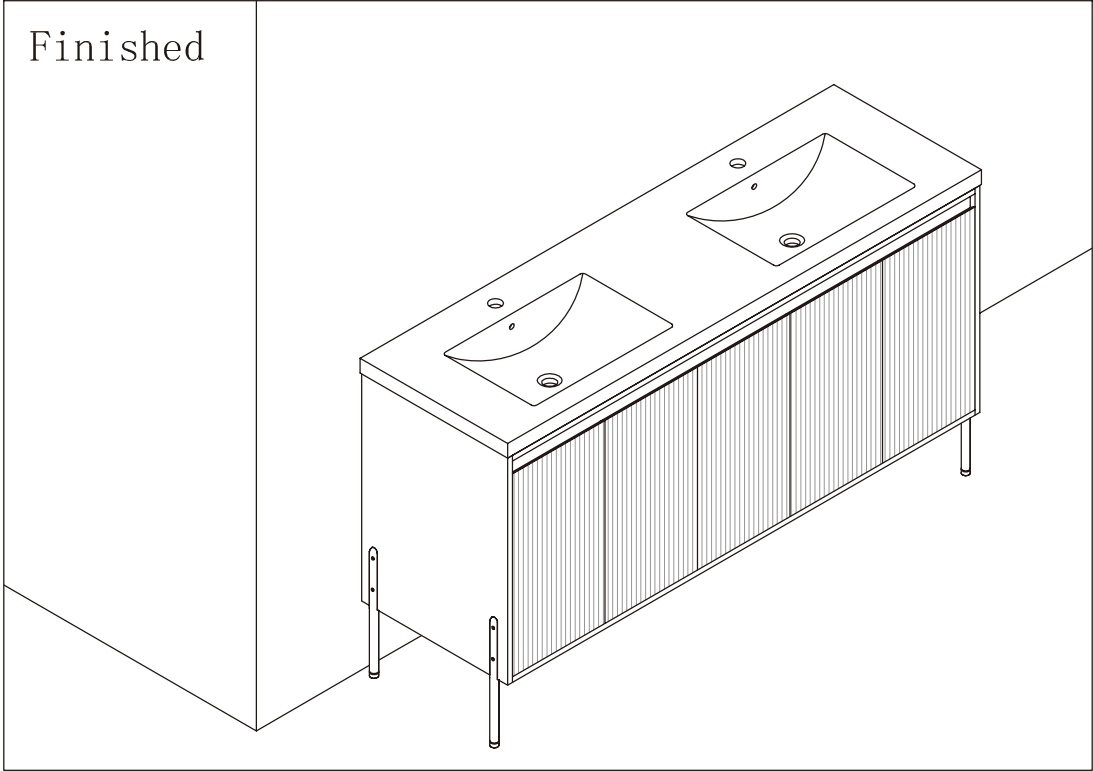
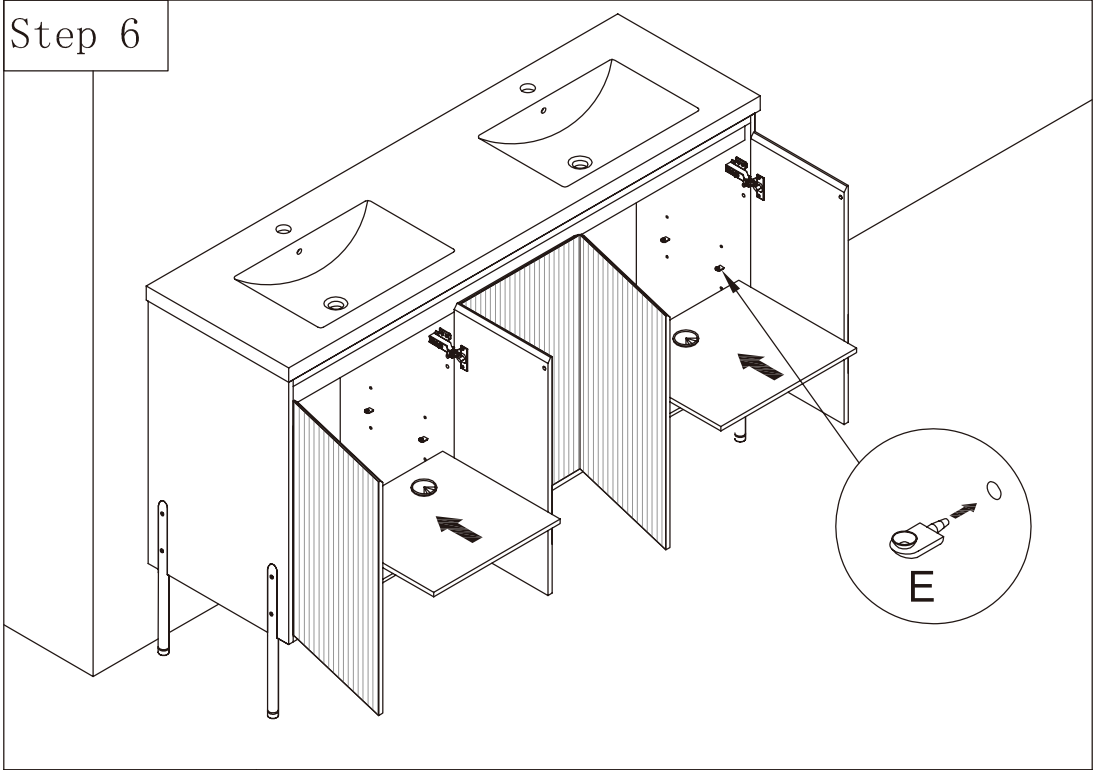
Bathroom Cabinet  
INSTALLATION GUIDE

---



Bathroom Cabinet  
INSTALLATION GUIDE

---



## HINGE/DOOR ADJUSTMENT (IF APPLICABLE)

The door alignment was set in the factory, but it could have shifted during transit. If adjustment is needed, follow the instructions provided in chart below.

Las puertas están alineadas de fábrica, pero pudieron haberse desalineado en el envío. Si es necesario alinearlas, recomendamos ajustar las puertas según se muestra en el siguiente diagrama

