

3 PCS BAR TABLE SET
ENSEMBLE DE TABLE DE BAR 3PCS

THIS INSTRUCTION BOOKLET CONTAINS **IMPORTANT** SAFETY INFORMATION.
PLEASE READ AND KEEP FOR FUTURE REFERENCE.

EN



Before You Start

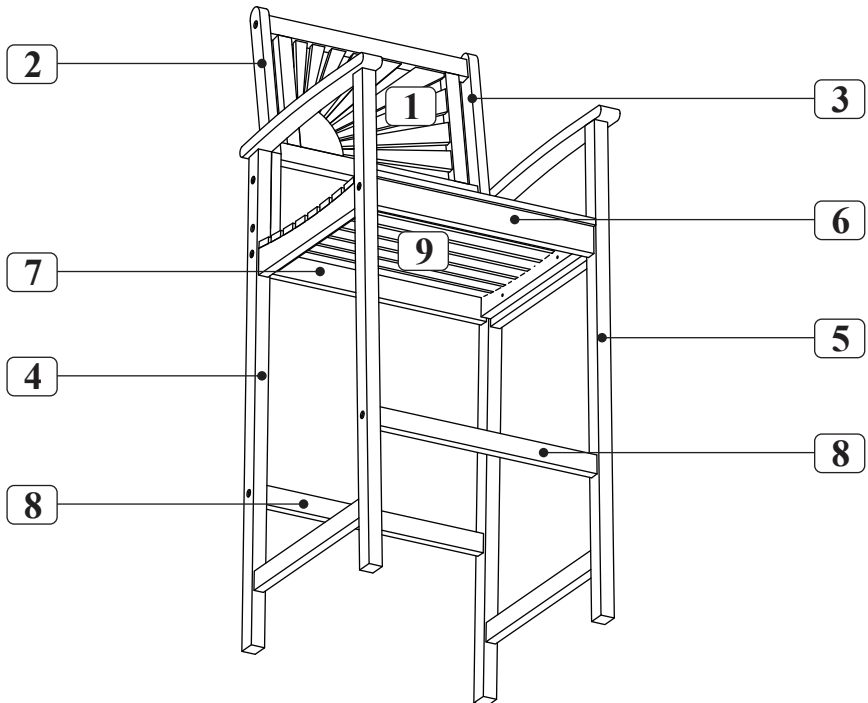
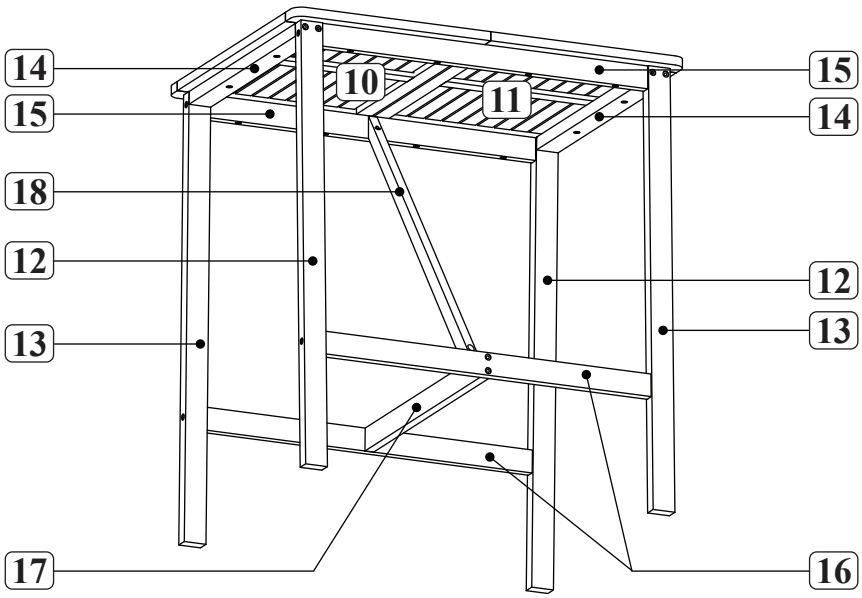
- ⚠ Please read all instructions carefully.
- ⚠ Retain instructions for future reference.
- ⚠ Separate and count all parts and hardware.
- ⚠ Read through each step carefully and follow the proper order.
- ⚠ We recommend that, where possible, all items are assembled near to the area in which they will be placed in use, to avoid moving the product unnecessarily once assembled.
- ⚠ Always place the product on a flat, steady and stable surface.
- ⚠ Keep all small parts and packaging materials for this product away from babies and children as they potentially pose a serious choking hazard.

FR

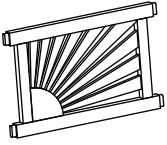


Avant de Commencer

- ⚠ Veuillez lire attentivement toutes les instructions.
- ⚠ Conservez les instructions pour vous y référer ultérieurement.
- ⚠ Vérifiez toutes les pièces et les accessoires.
- ⚠ Lisez attentivement chaque étape et suivez l'ordre correct.
- ⚠ Nous recommandons que, dans la mesure du possible, tous les produits soient assemblés à proximité de la zone où ils seront utilisés, afin d'éviter tout déplacement inutile du produit une fois assemblé.
- ⚠ Placez toujours le produit sur une surface plane et stable.
- ⚠ Conservez toutes les petites pièces de ce produit et les matériaux d'emballage hors de portée des bébés et des enfants, car ils pourraient présenter un risque d'étouffement.

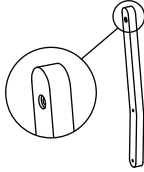


Part List / Liste des Pièces



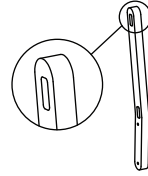
1 x2

Backrest/Dossier



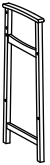
2 x2

Right bar of back/
Barre droite du dossier



3 x2

Left bar of back/
Barre gauche du Dossier



4 x2

Right leg/
Pied droit



5 x2

Left leg/
Pied gauche



6 x2

Front bar/
Barre avant



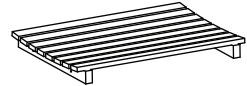
7 x2

Back bar/
Barre arrière



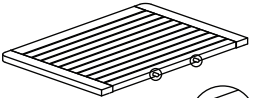
8 x4

Leg connector/
Connecteur de pied



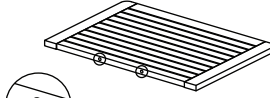
9 x2

Seat Panel/
Panneau de siège



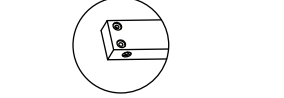
10 x1

Table top with dowels/
Plateau de table avec chevilles



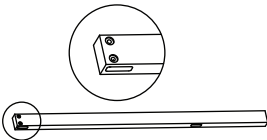
11 x1

Table top with holes/
Plateau de table avec trous



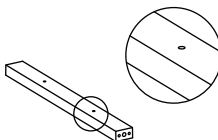
12 x2

Table leg 1/
Pied de table 1



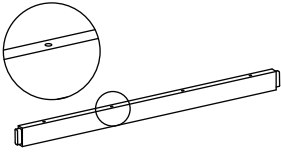
13 x2

Table leg 2/
Pied de table 2



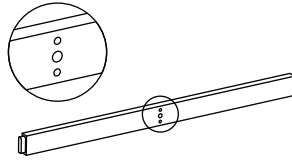
14 x2

Short-top support bar/
Barre de support supérieure courte



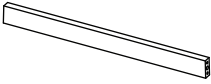
15 x2

Long-top support bar/
Barre de support supérieure longue



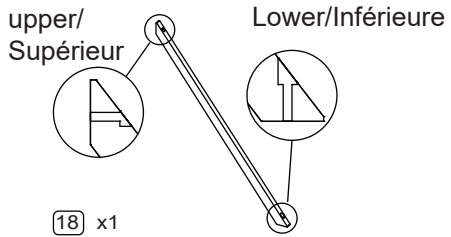
16 x2

Long stretcher/Brancard longue



17 x1

Short stretcher/Brancard court



18 x1

Diagonal support/Support diagonal



M4x30mm Screw

A x8

A: M4x30mm Vis



M6x70mm Screw

B x32

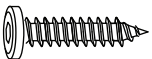
B: M6x70mm Vis



M6x45mm Bolt

C x8

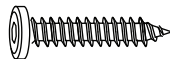
C: M6x45mm Boulon



M6x35mm Screw

D x4

D: M6x35mm Vis



M6x40mm Screw

E x2

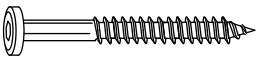
E: M6x40mm Vis



M6x60mm Screw

F x8

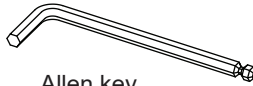
F: M6x60mm Vis



M6x90mm Screw

G x8

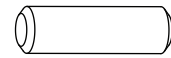
G: M6x90mm Vis



Allen key

H x2

H: Clé Allen

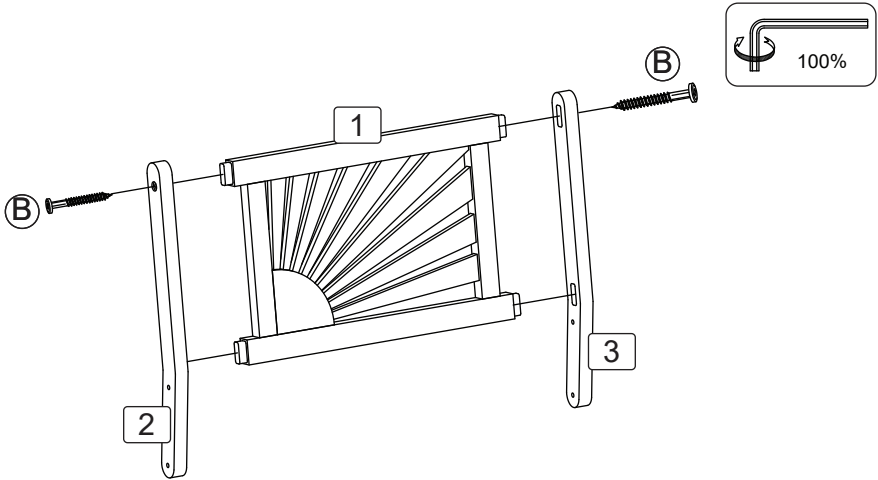


Wooden dowel

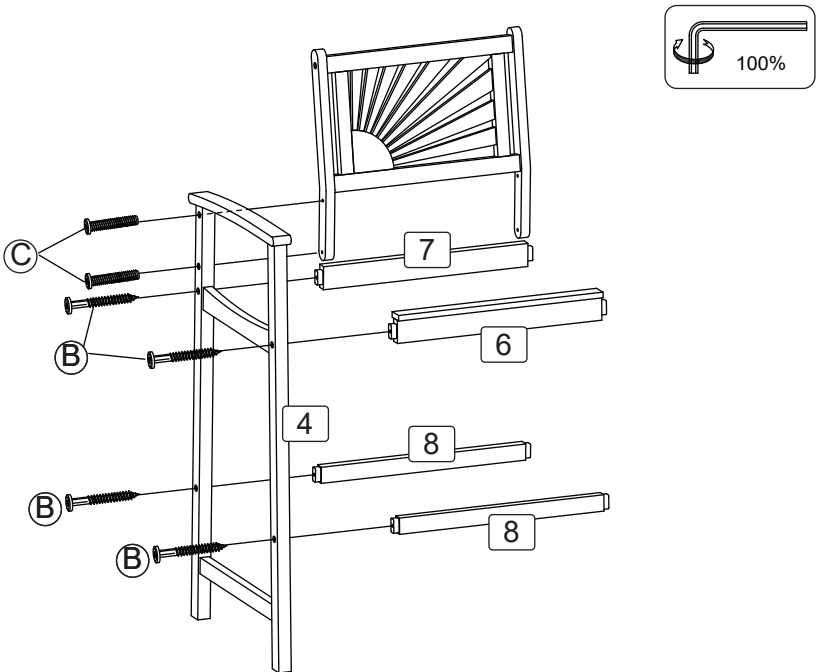
I x6

I: Cheville en bois

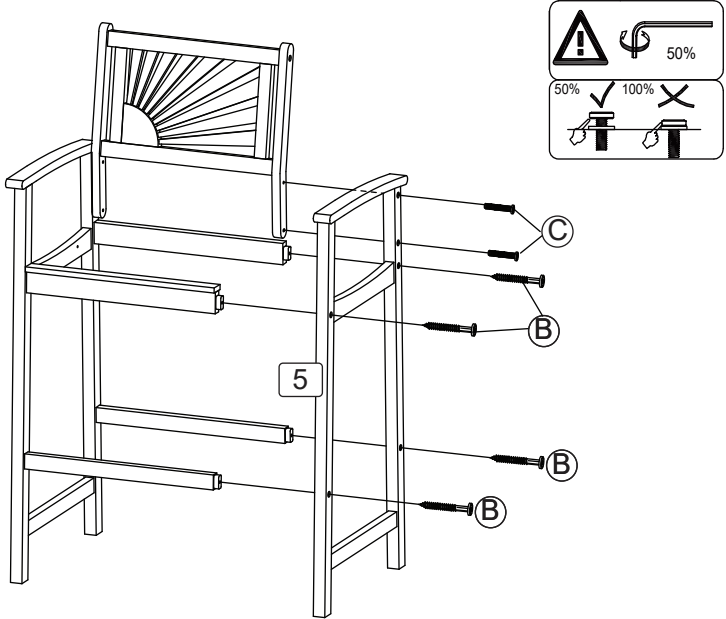
1: X2



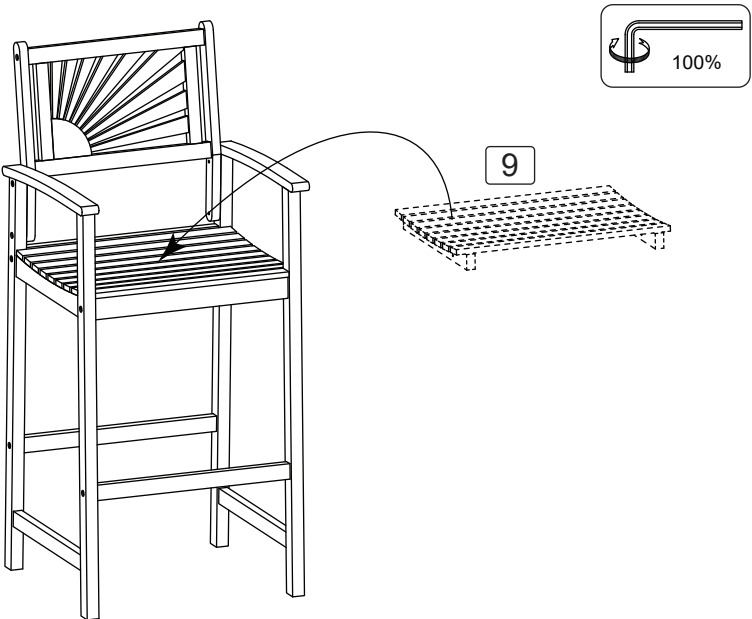
2: X2



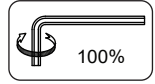
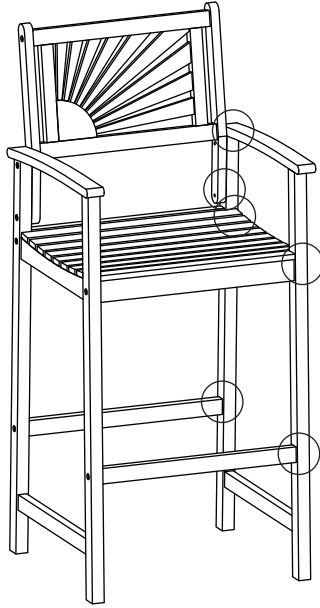
3: X2



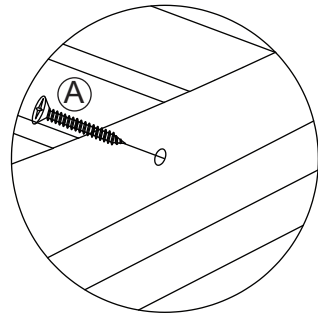
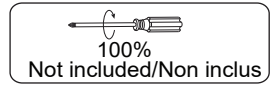
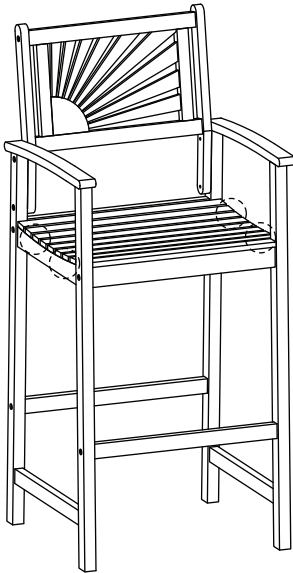
4: X2



5: X2

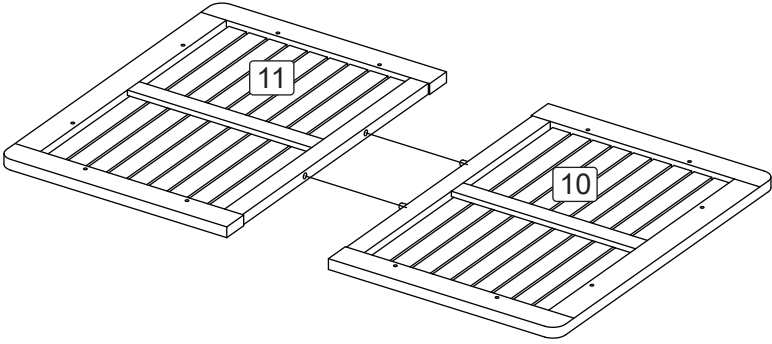


6: X2

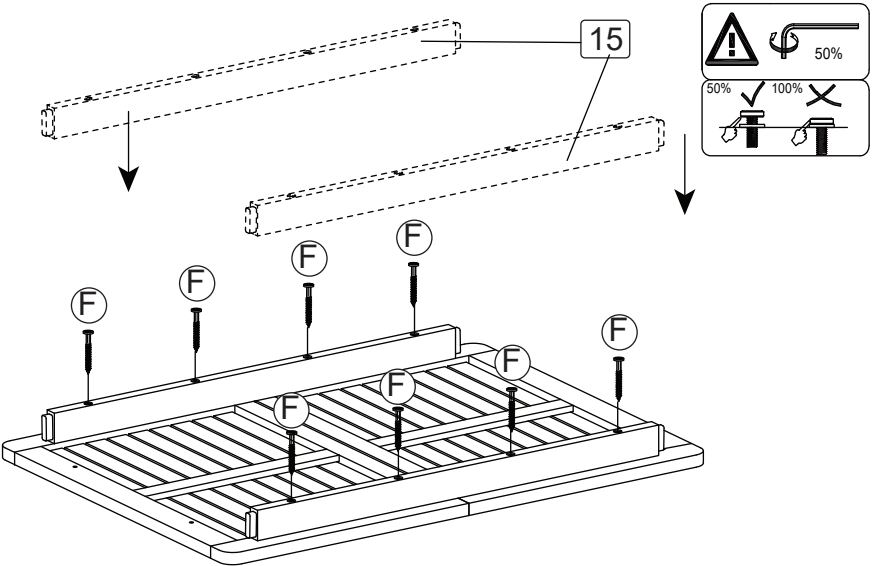


Bar Stool/Tabouret de Bar

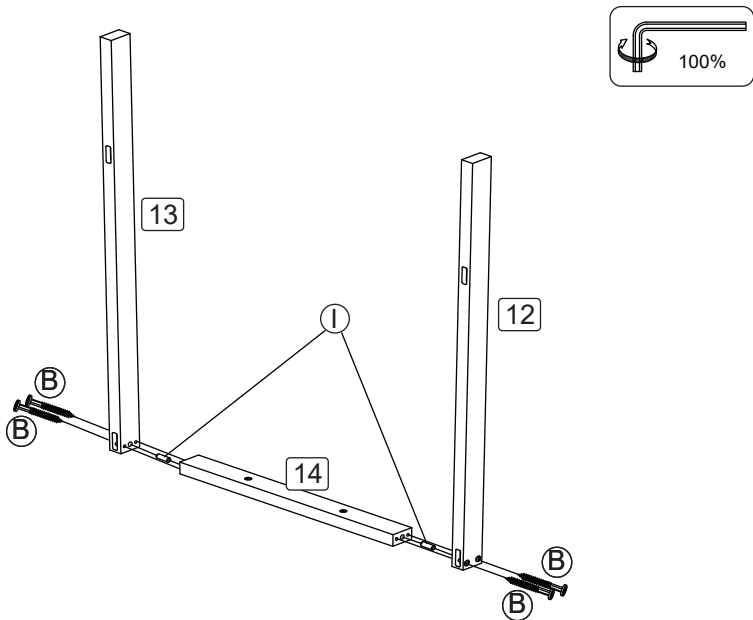
7:



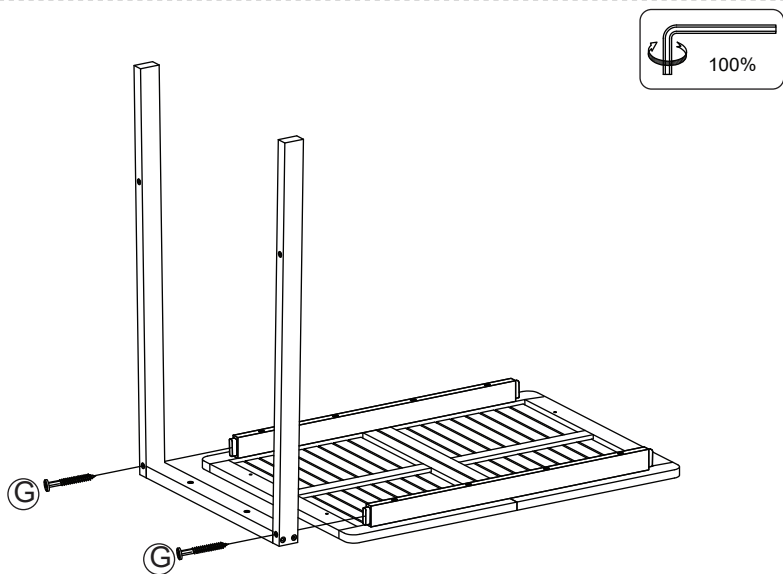
8:



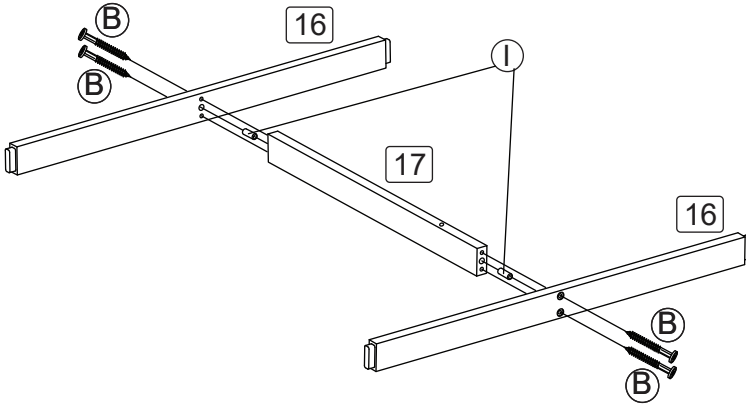
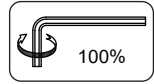
9: X2



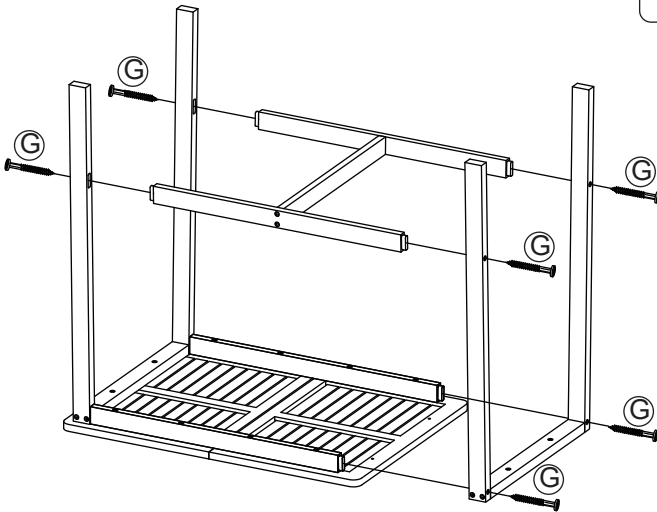
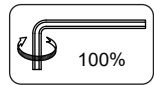
10:



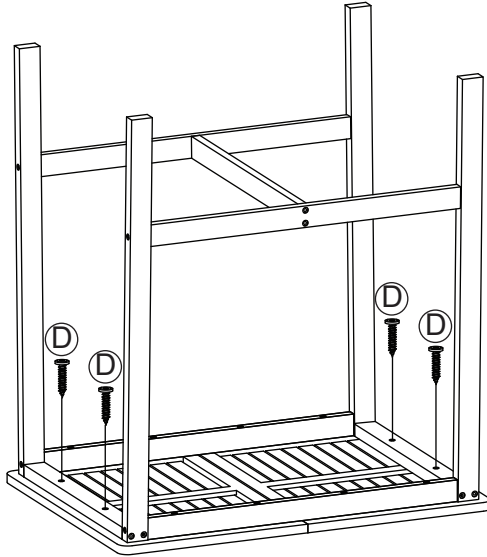
11:



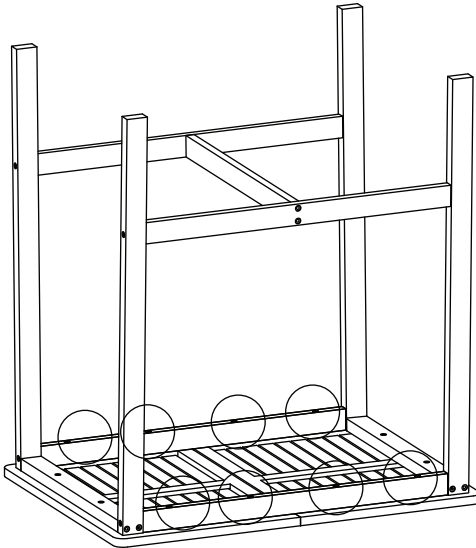
12:



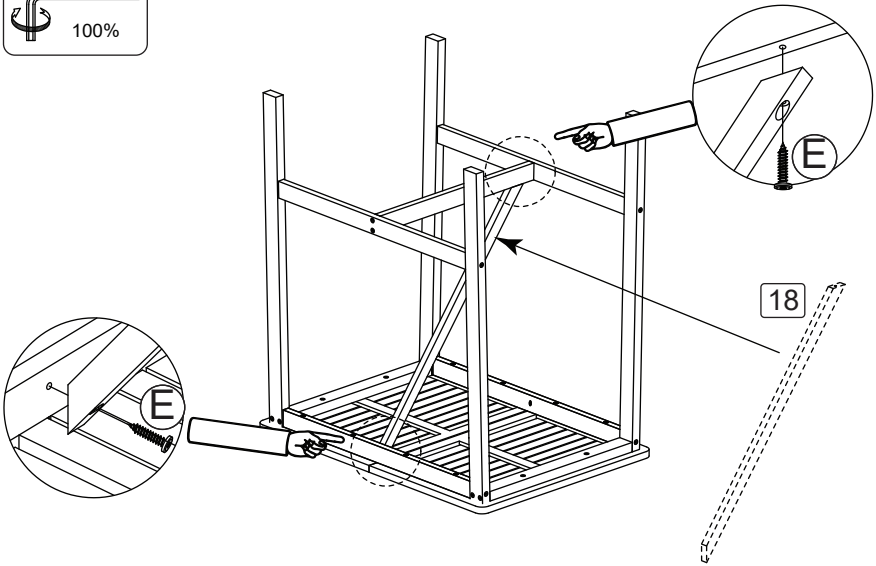
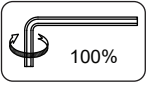
13:



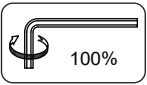
14:



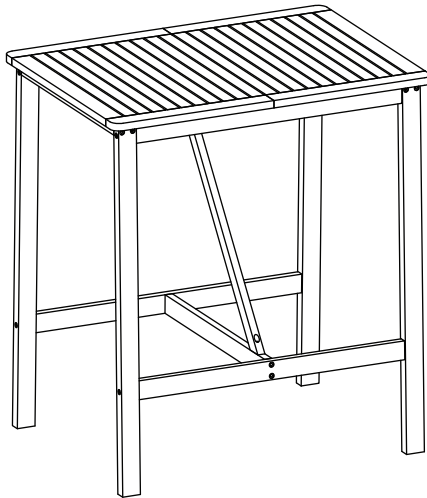
15:



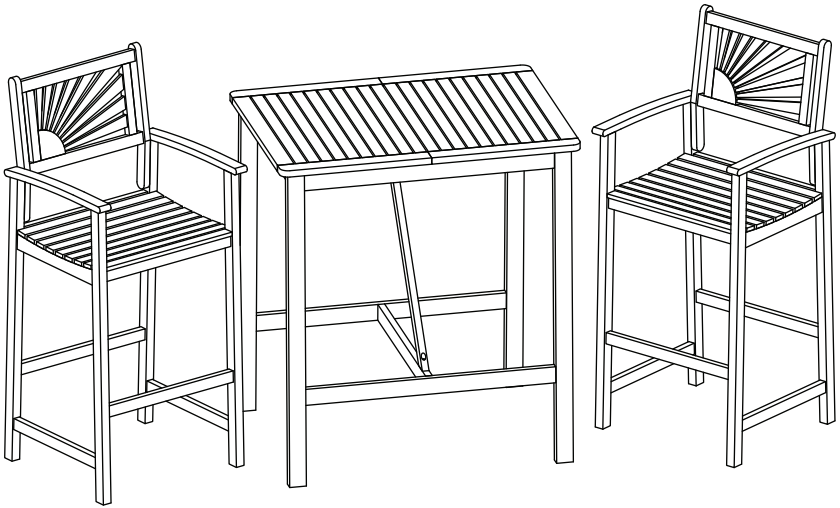
16:



Bar Table/Table de Bar



17: Finished/Terminé



EN



Return / Damage Claim Instructions

- ⚠ **DO NOT discard the box / original packaging.**
In case a return is required, the item must be returned in original box. Without this your return will not be accepted.
- ⚠ **Take a photo of the box markings.**
A photo of the markings (text) on the side of the box is required in case a part is needed for replacement. This helps our staff identify your product number to ensure you receive the correct parts.
- ⚠ **Take a photo of the damaged part (if applicable).**
A photo of the damage is always required to file a claim and get your replacement or refund processed quickly. Please make sure you have the box even if it is damaged.
- ⚠ **Send us an email with the images requested.**
Email us directly from marketplace where your item was purchased with the attached images and a description of your claim.

FR



Instructions De Retour / Réclamation De Dommages

- ⚠ **NE PAS jeter la boîte/l'emballage d'origine.**
Dans le cas où un retour est requis, l'article doit être retourné dans sa boîte d'origine. Sans cela, votre retour ne sera pas accepté.
- ⚠ **Prenez une photo des marquages de la boîte.**
Une photo des marquages (texte) sur le côté de la boîte est requise au cas où une pièce serait nécessaire pour le remplacement. Cela aide notre personnel à identifier votre numéro de produit pour s'assurer que vous recevez les bonnes pièces.
- ⚠ **Prenez une photo des dommages (le cas échéant).**
Une photo des dommages est toujours requise pour déposer une réclamation et obtenir rapidement votre remplacement ou votre remboursement. Assurez-vous d'avoir la boîte même si elle est endommagée.
- ⚠ **Envoyez-nous un e-mail avec les images demandées.**
Envoyez-nous un e-mail directement depuis le marché où votre article a été acheté avec les images ci-jointes et une description de votre réclamation.