

# Assembly Instructions

Instructions de montage

Instrucciones de armado

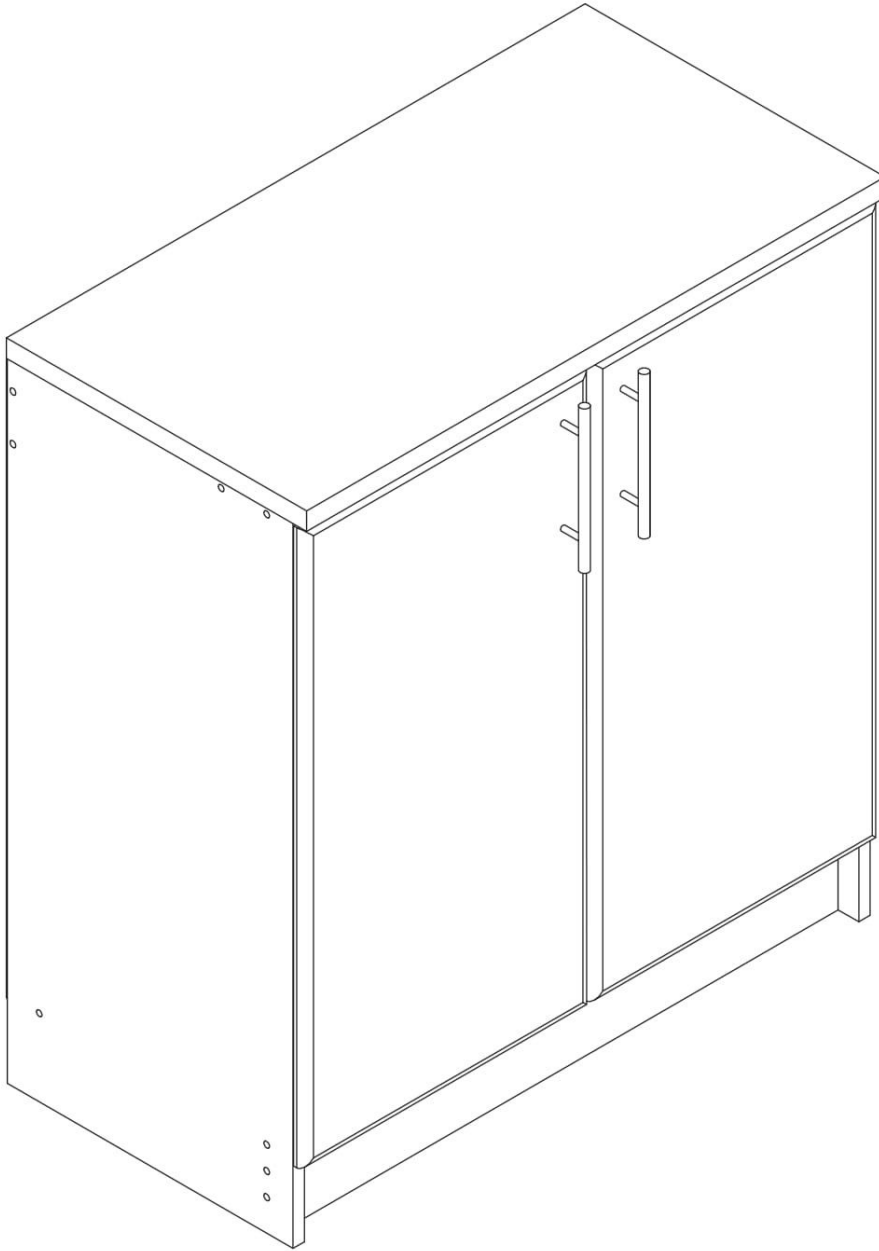
## Base cabinet

---

2 Person Assembly Recommended

Il est recommandé de monter ce produit à 2 personnes

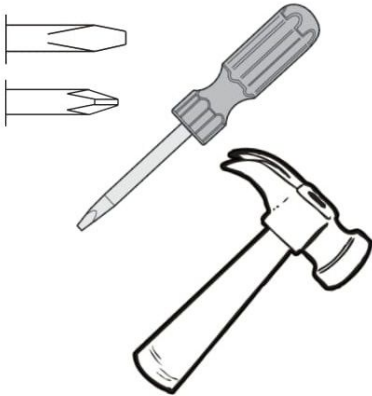
Dos personas son recomendadas para el ensamblaje del producto



**Required Tools**

**Outils requis**

**Herramientas necesarias**



**Optional Tools:**

Using a power screwdriver will speed up assembly.

**CAUTION**

Do not over tighten any screw. The last few turns of each screw should be done very slowly or by hand.

**Outils facultatifs:**

Utilisant la puissance un tournevis accélérera l'assemblée.

**ATTENTION**

Évitez de trop serrer les vis. Ralentissez la vitesse de la foreuse pour les derniers deux tours de vis ou vissez-les lentement à la main.

**Herramientas opcionales:**

El montaje será más rápido con un destornillador eléctrico.

**PRECSUCION**

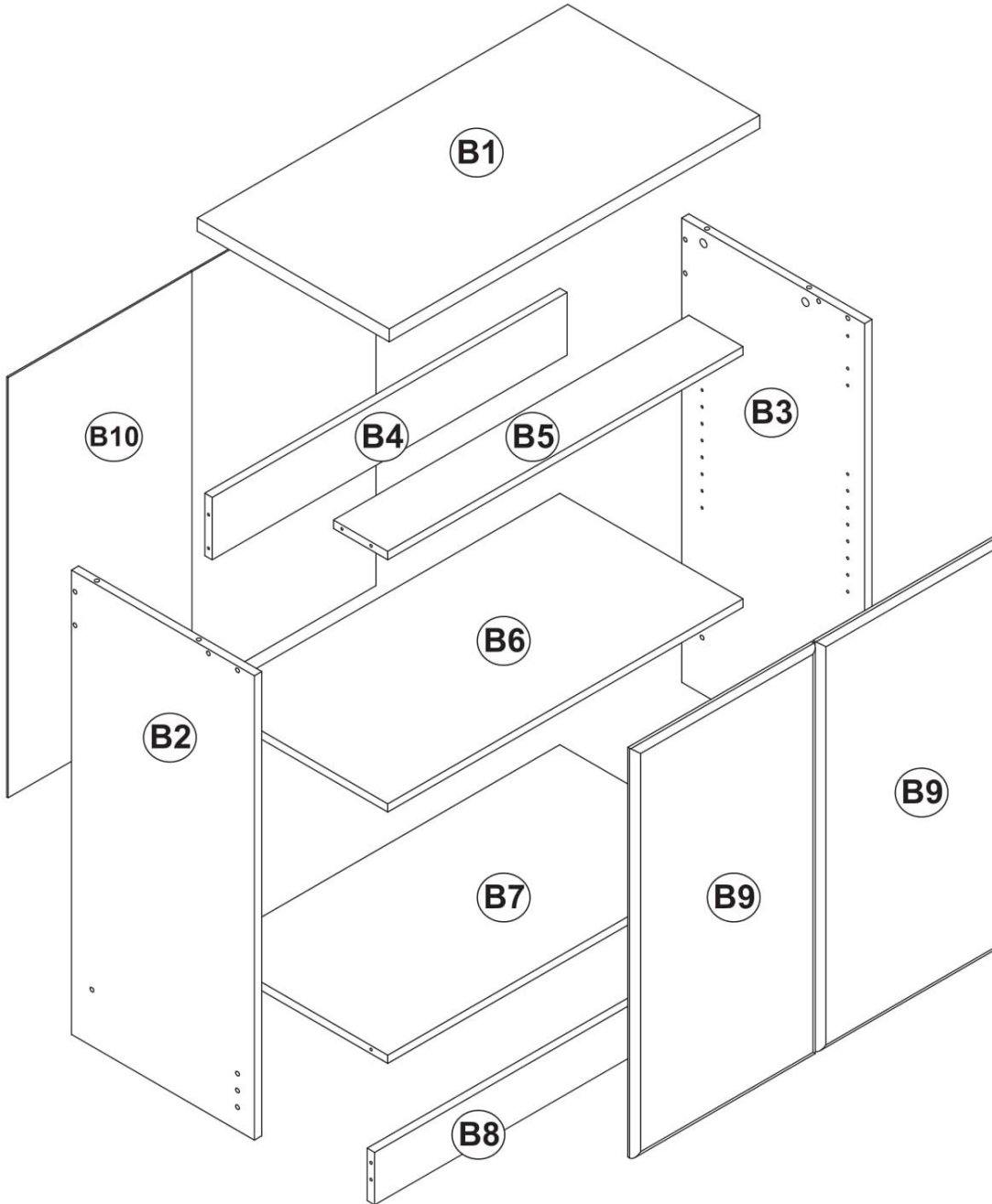
No apriete los tornillos demasiado. Las últimas vueltas de cada tornillo deben hacerse muy lentamente o con la mano.



Part numbers are for reference only.  
Product parts are not labeled.

Les numéros de pièce sont à titre de référence seulement.  
Les pièces du produit ne sont pas étiquetées.

Los números de pieza son sólo de referencia.  
Las piezas del producto no están etiquetadas.



**B1** light grey  
or  
dark grey

**B2** white  
black

**B3** white  
black

**B4** white  
black

**B5** white  
black

**B6** white  
black

**B7** white  
black

**B8** white  
black

**B9** white  
black

**B10** white  
black

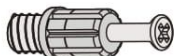
RM-0103

X4



RM-0501

X4



RM-0001

X16



RM-0022

X20



RM-0802-W  
or  
RM-0802-B

X4



RM-0004

X8



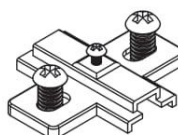
RM-0008-W  
or  
RM-0008-B

X16



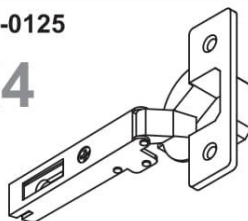
RM-0018

X4



RM-0125

X4



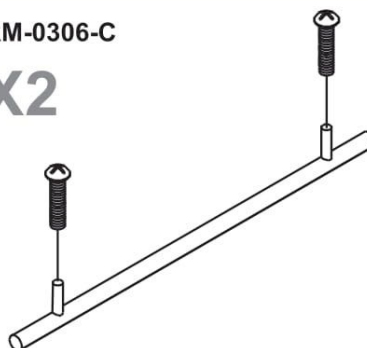
RM-0010-W  
or  
RM-0010-B

X4

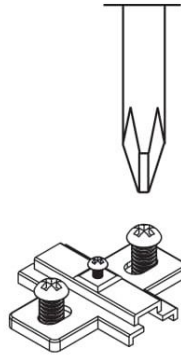
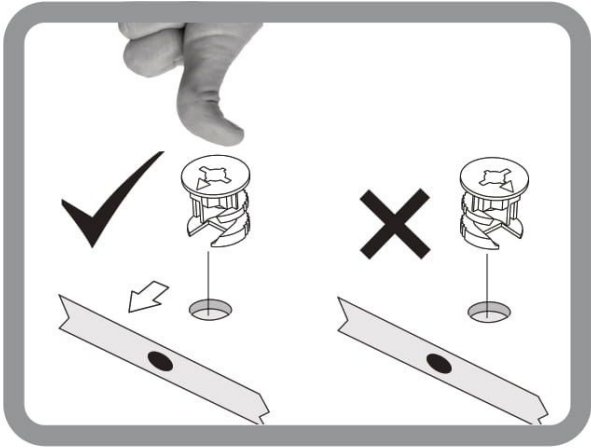


RM-0306-C

X2

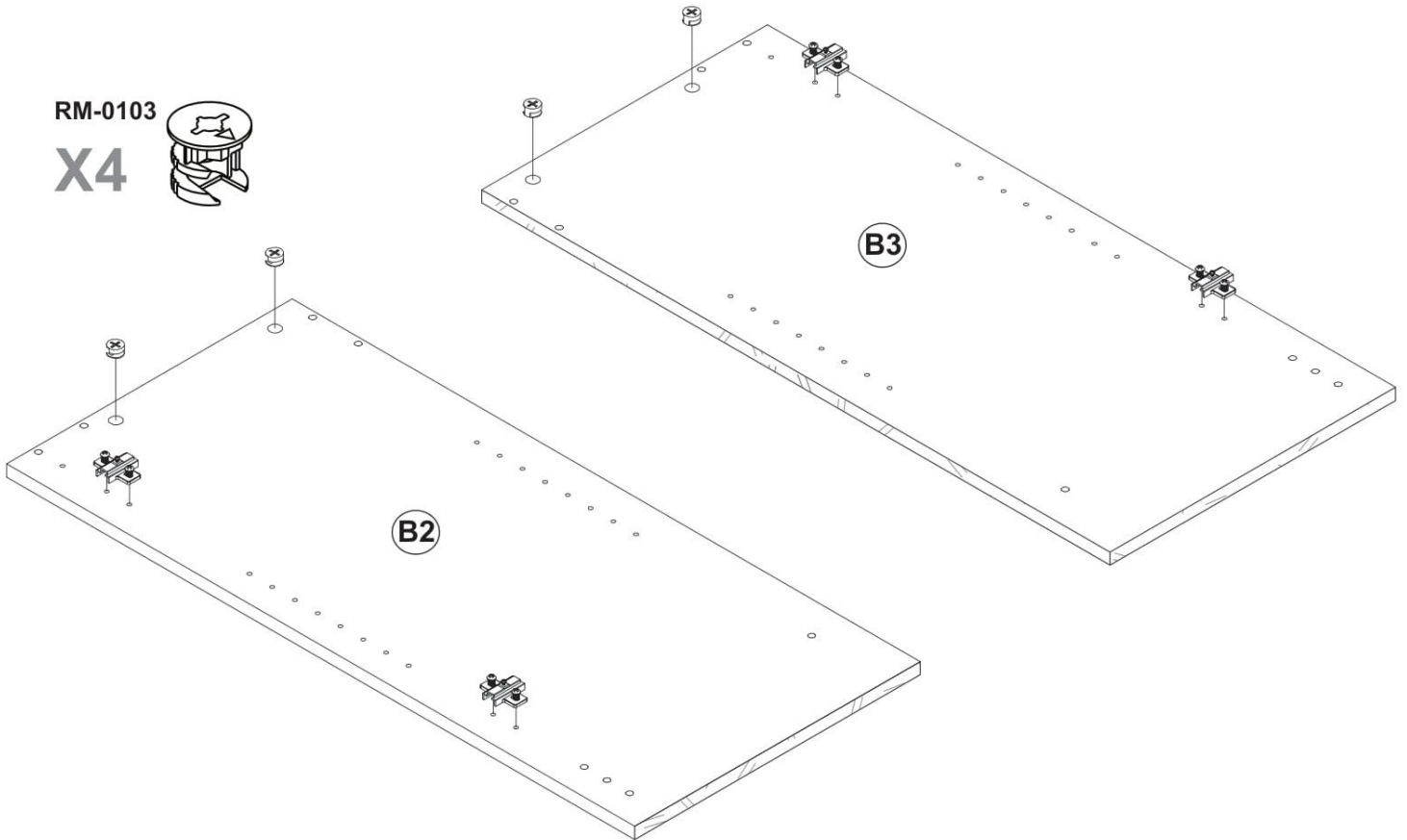


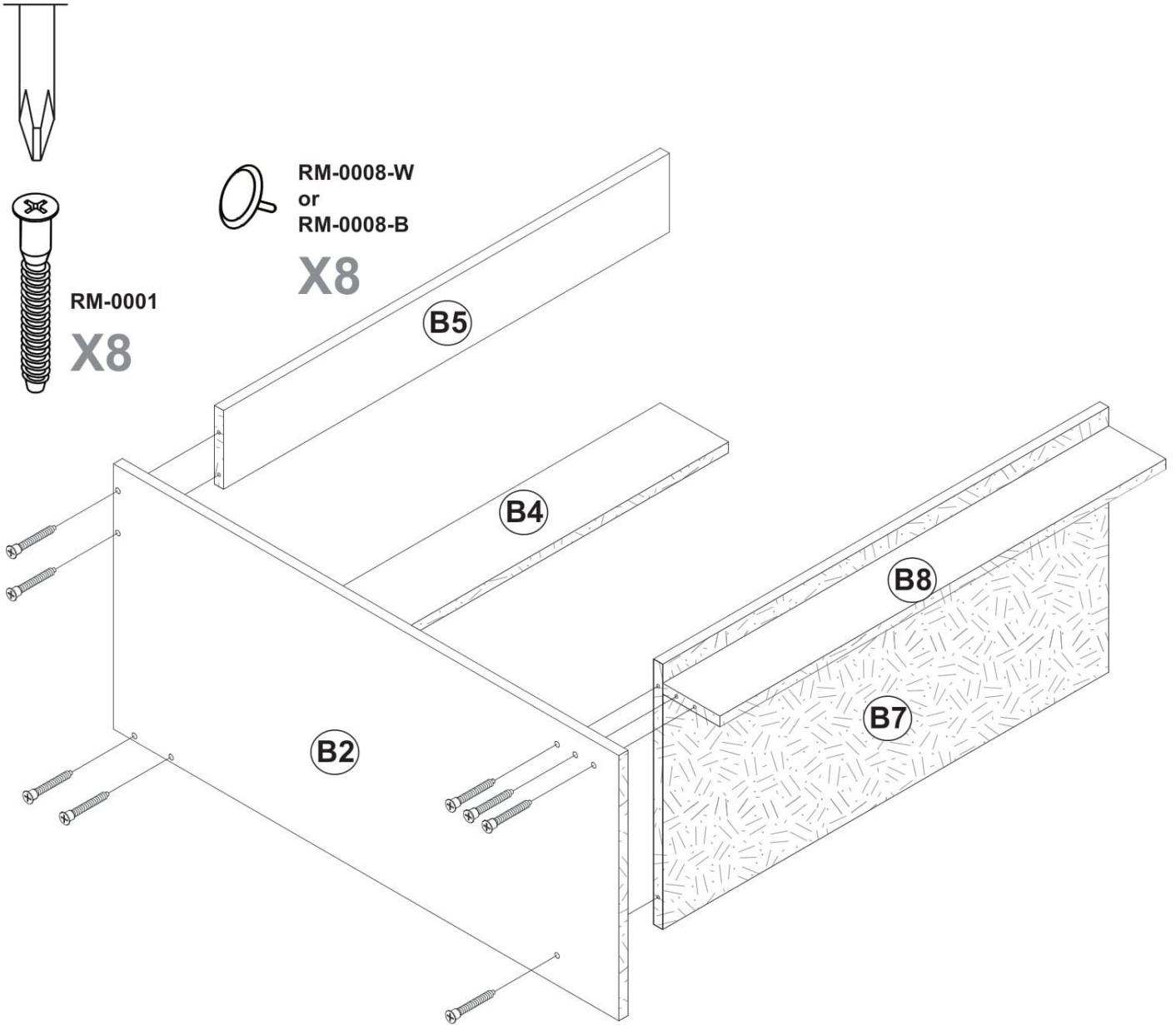
**1**



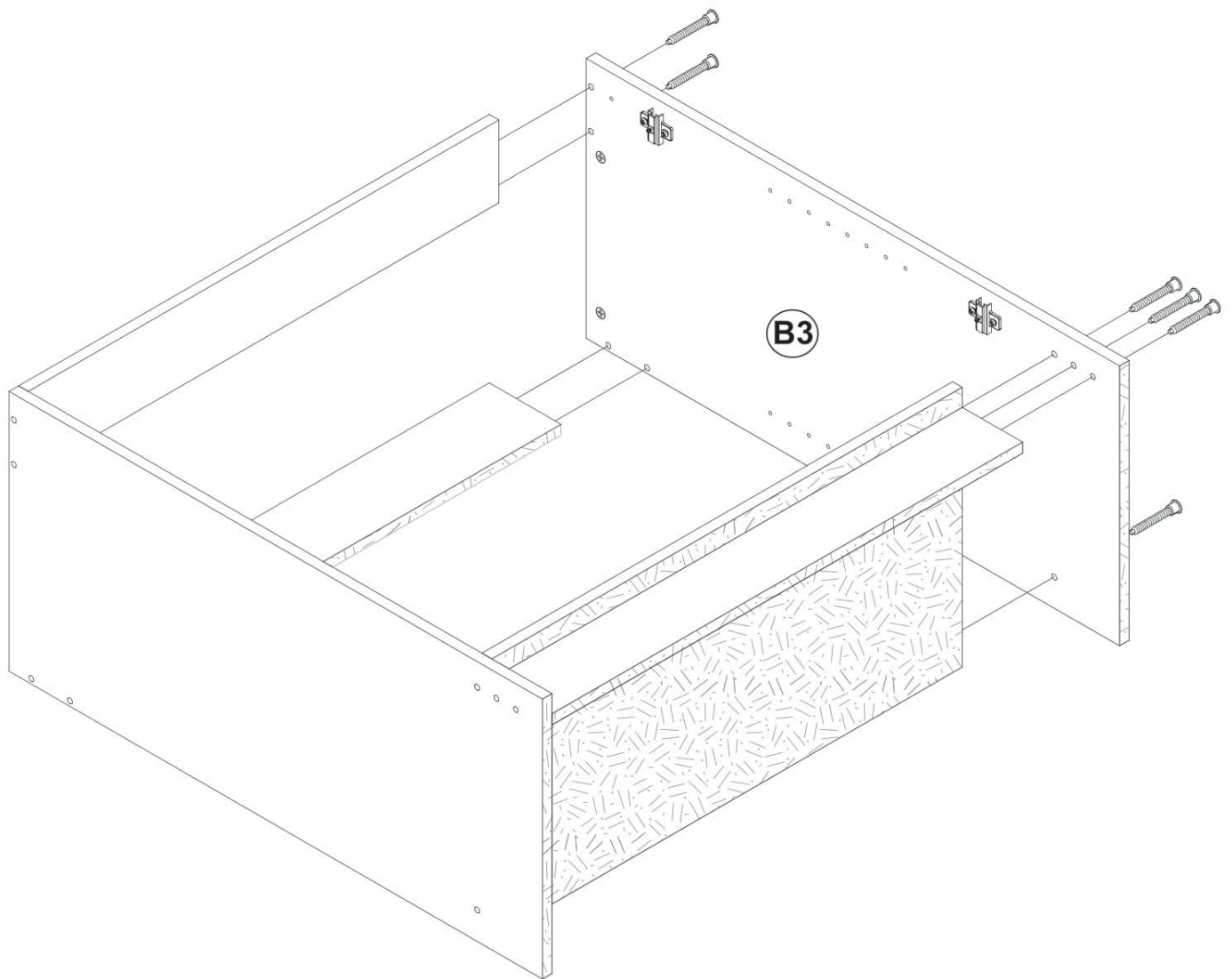
RM-0018  
**X4**

RM-0103  
**X4**



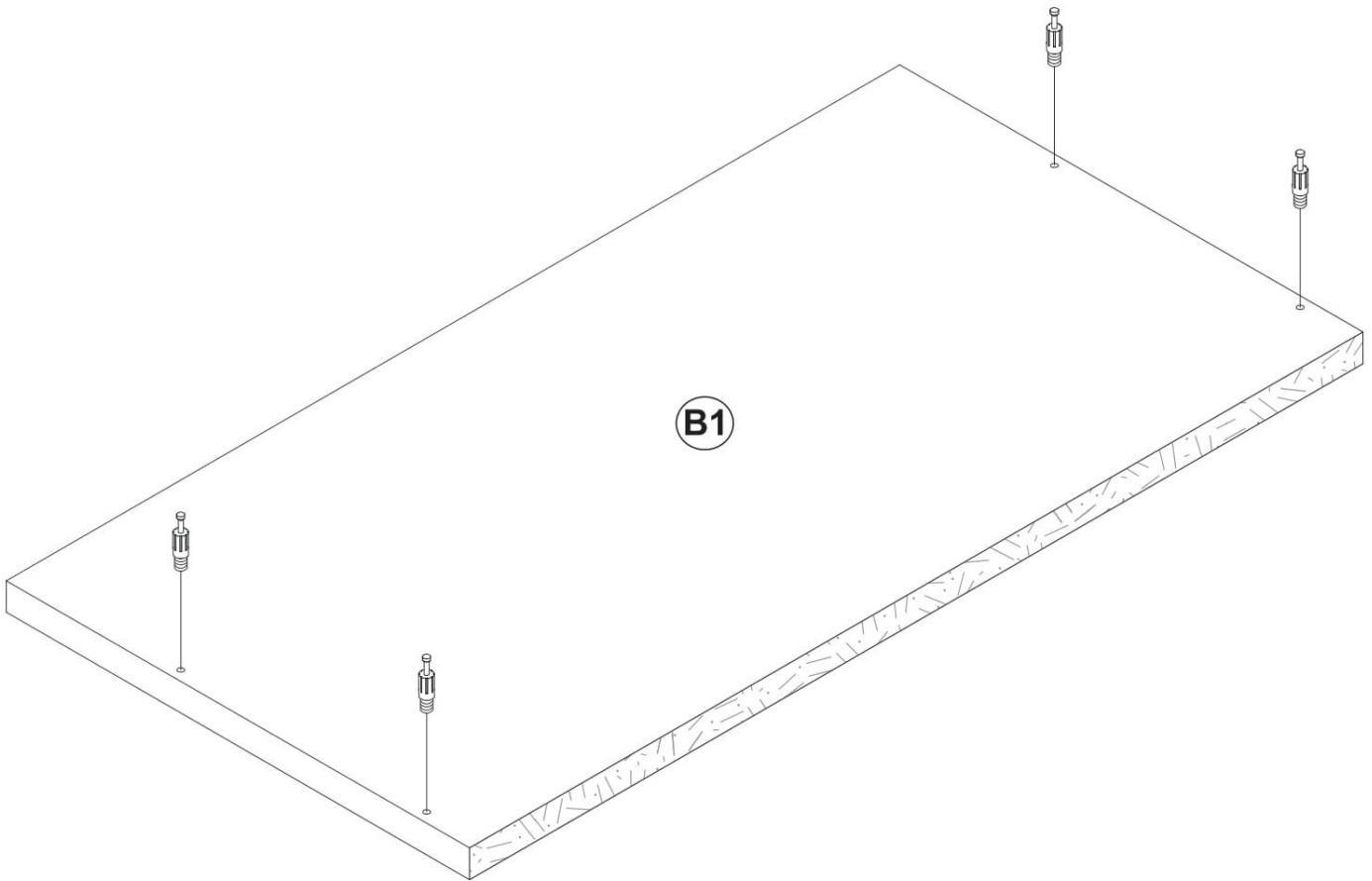


**3**

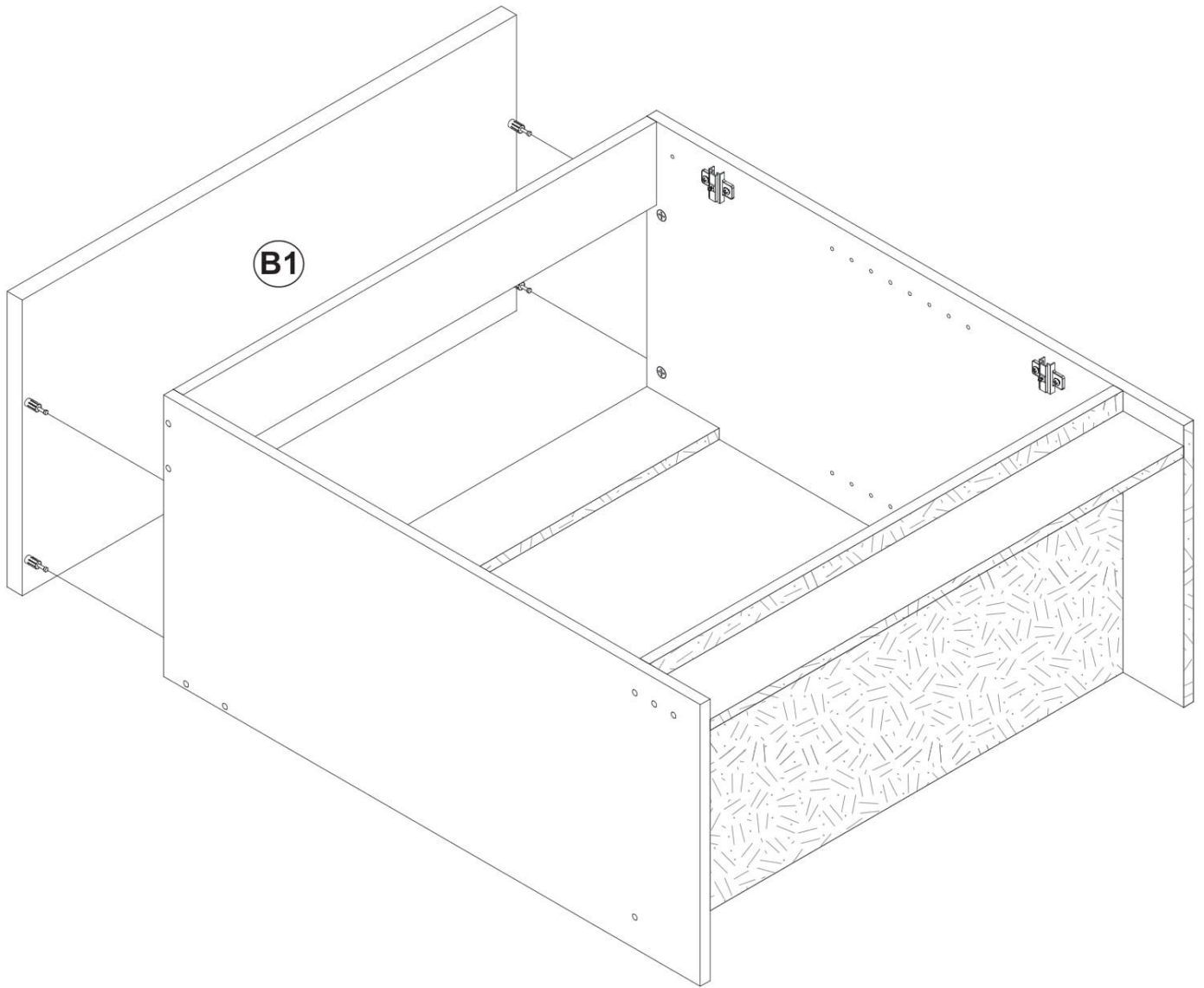
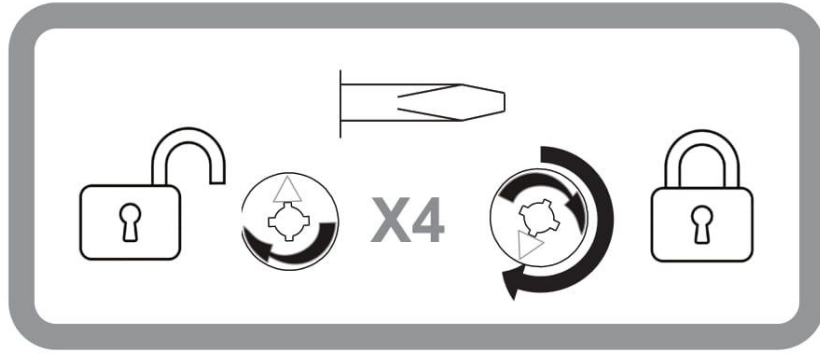


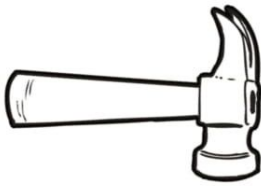


RM-0501  
X4

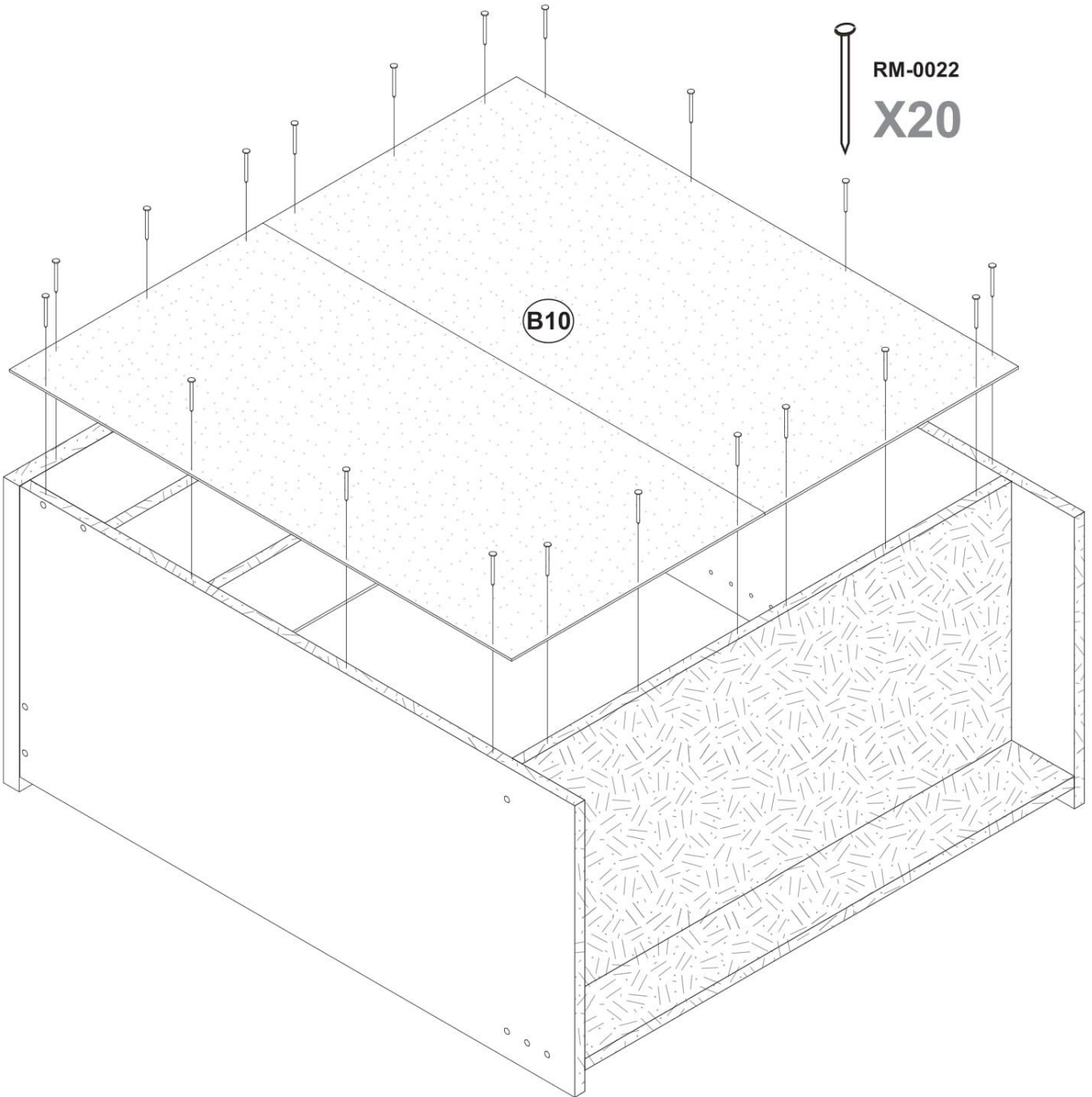


**5**





RM-0022  
X20



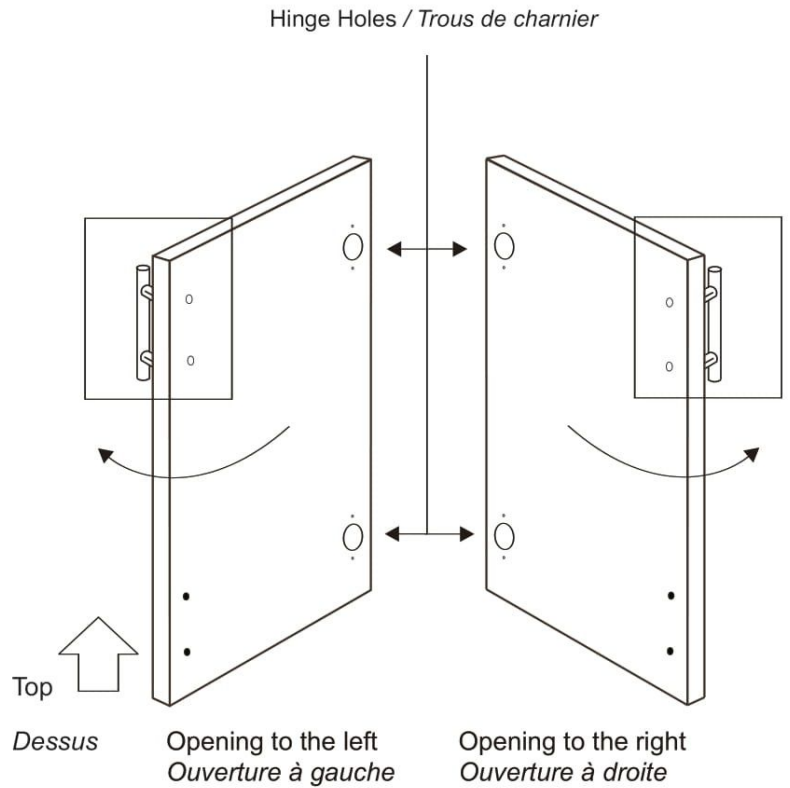
# 7

Each door has been template drilled on the back side in two locations so that it can be positioned to open either left or right.

*Le dos des chaque portes comporte des trous percés selon un gabarit à deux endroits, de façon à pouvoir les installer selon une configuration d'ouverture à gauche ou à droite.*

You will need to make one door "Left Opening" and one door "Right Opening"

*Vous devrez installer une porte selon la configuration «d'ouverture à gauche» et l'autre selon la configuration «d'ouverture à droite».*



Drill through the holes at the desired location.

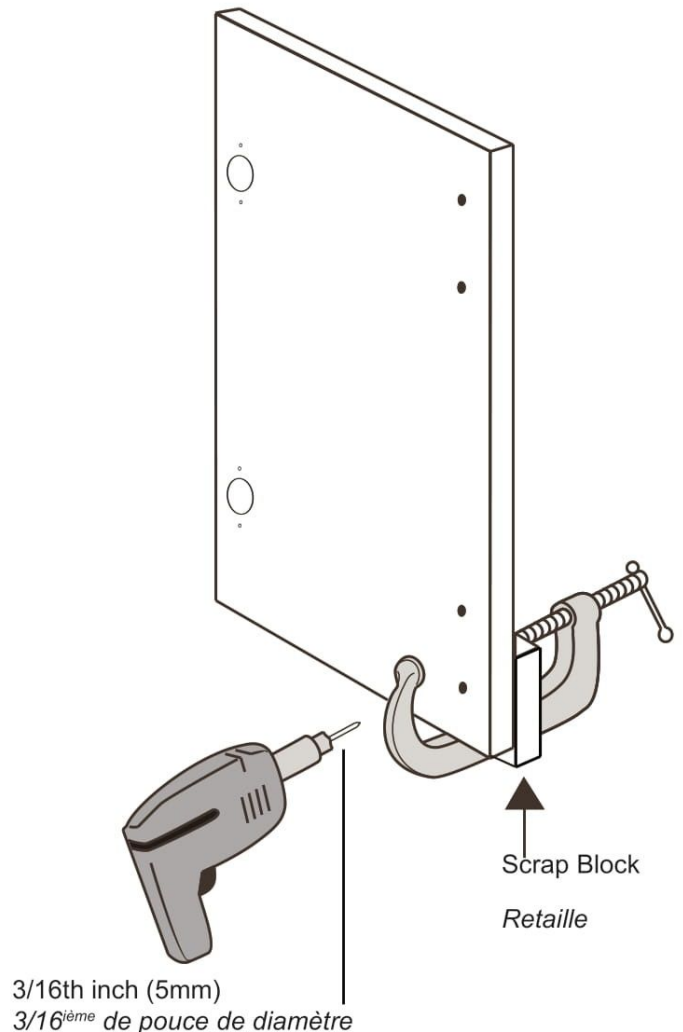
**IMPORTANT:** With a "C" clamp, secure a wood block or piece of scrap material behind the door. This will prevent the drill bit from chipping the front of the door when it penetrates through the door.

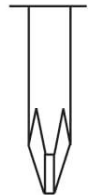
**REMEMBER:**  
**Check twice**  
**Drill once**

*Percer les trous à l'emplacement désiré.*

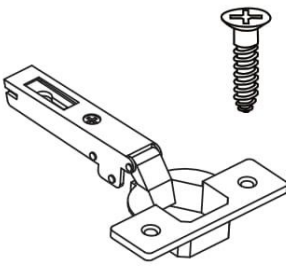
**IMPORTANT :** à l'aide d'une bride en C, fixer une pièce de bois ou de métal au dos de la porte afin d'éviter les ébréchures à la surface au moment où la mèche passe au travers de la porte.

**AIDE-MÉMOIRE :**  
**Vérifier à deux reprises**  
**Percer une seule fois**

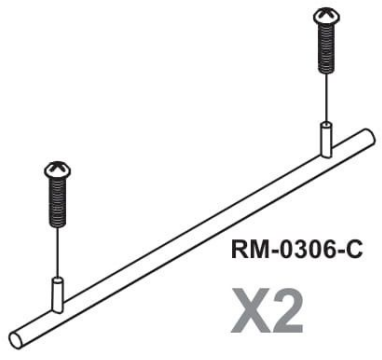
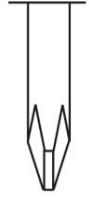
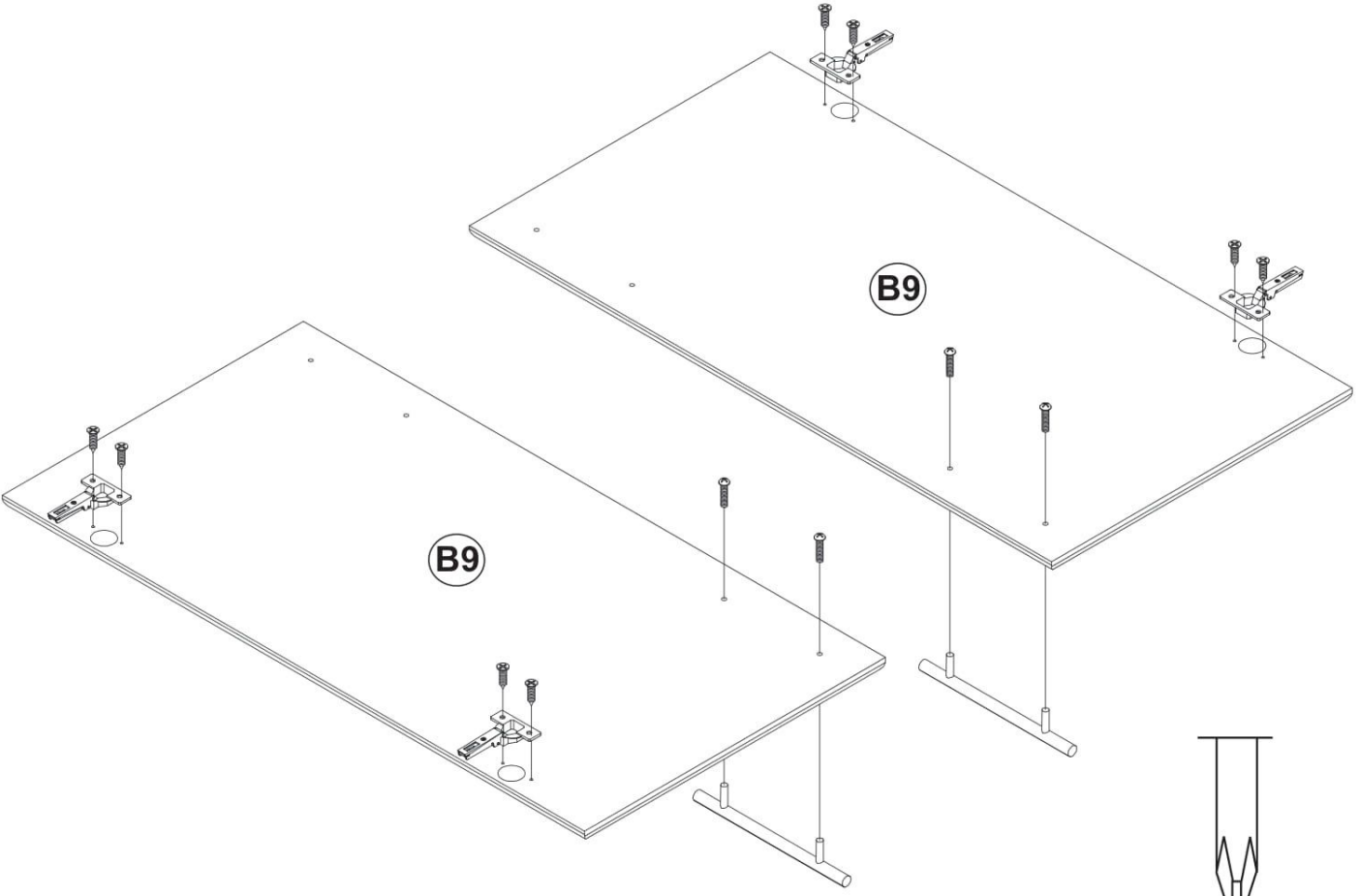




RM-0004  
**X8**



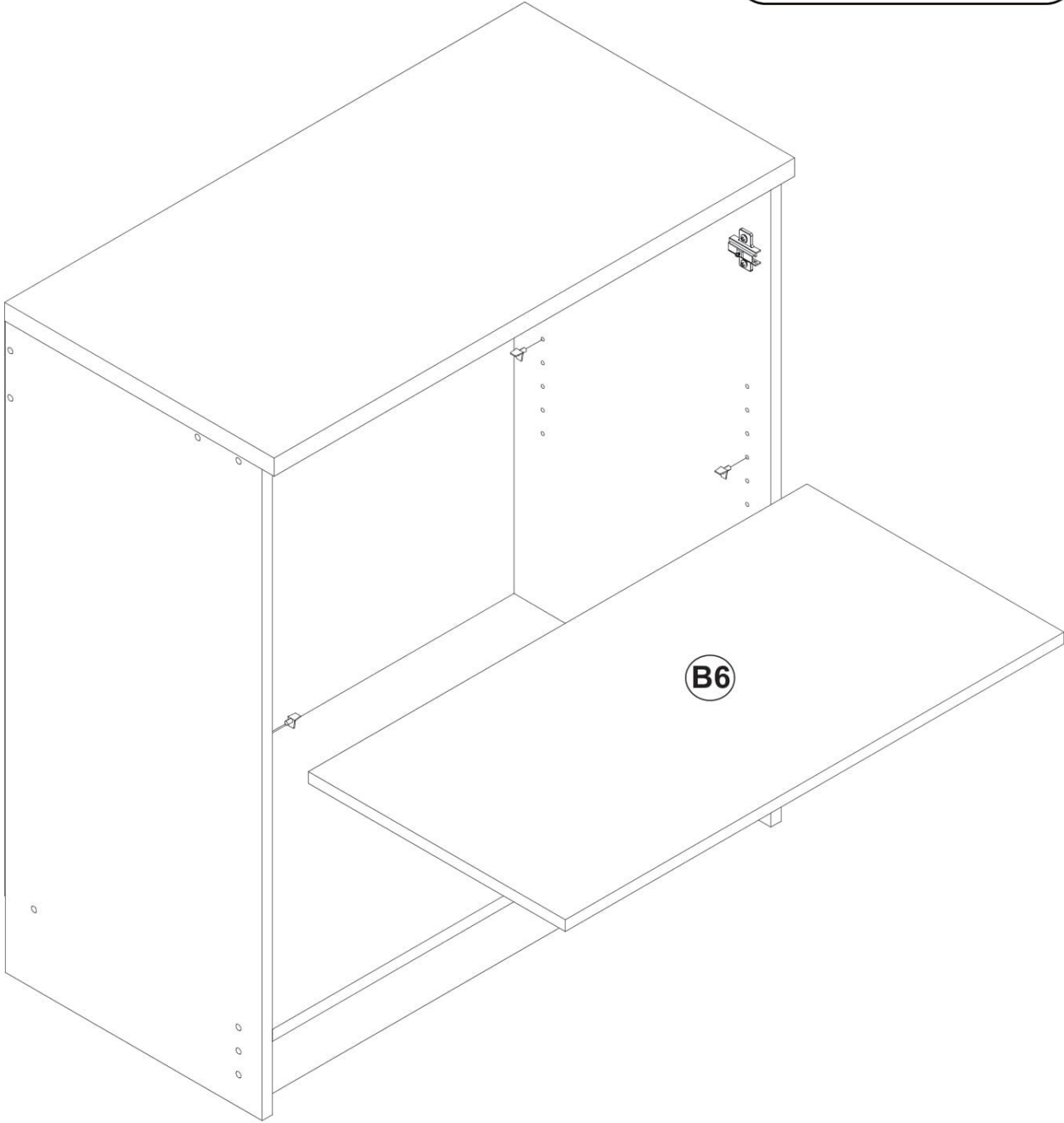

RM-0125  
**X4**

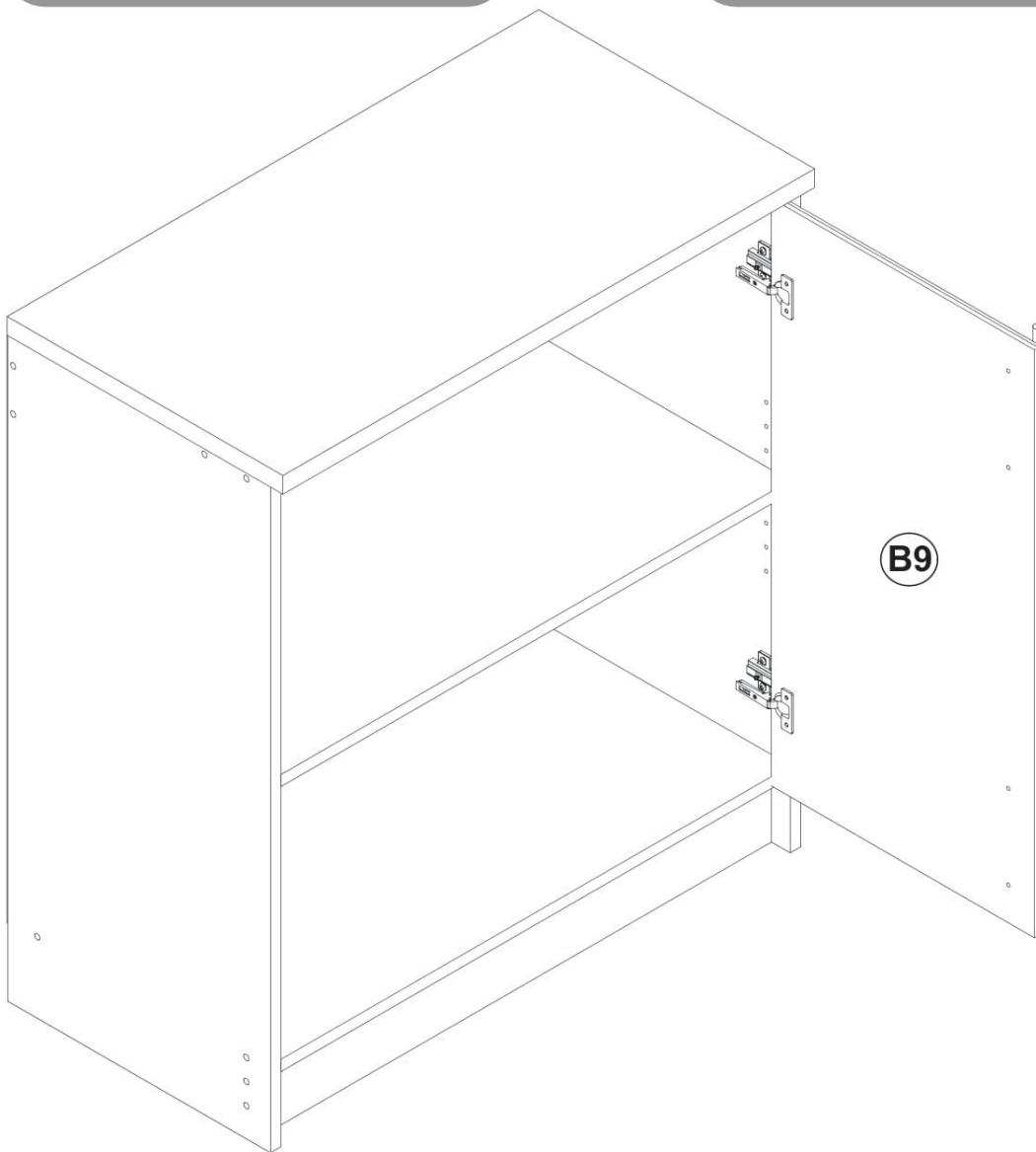
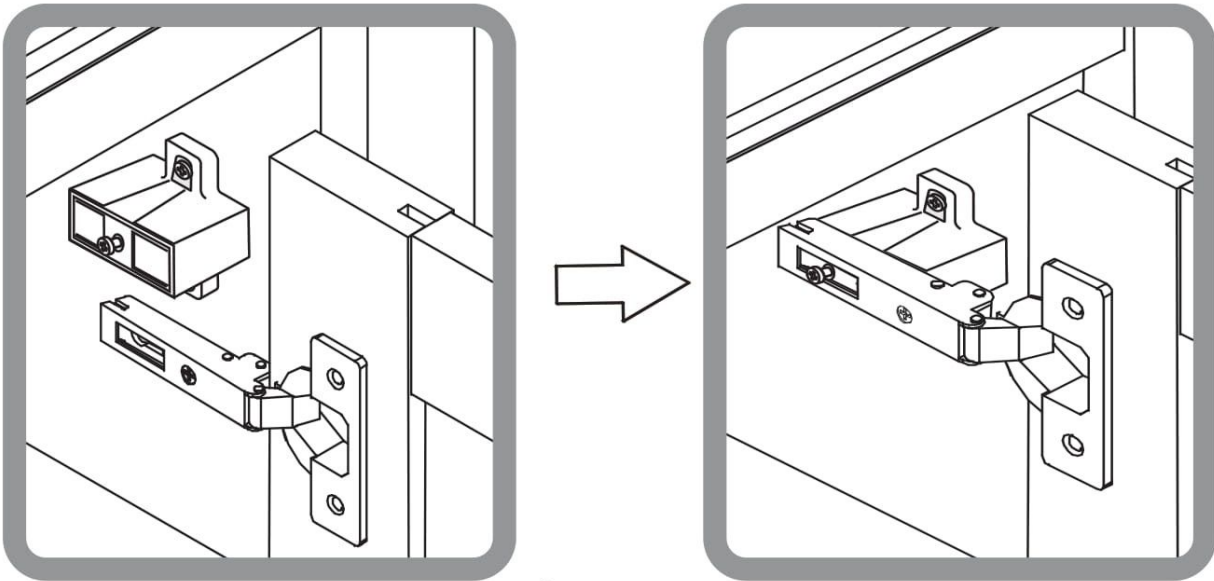


RM-0306-C  
**X2**

**9**

RM-0010-W  
or  
RM-0010-B  
**X4**





## Hinge Adjustments

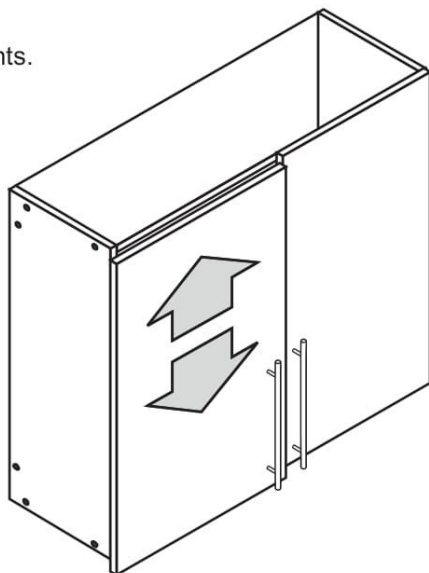
Hinges are 6-way adjustable, allowing you to make precise adjustments.

### Vertical Door Alignment:

Loosen the top & bottom Hinge Plate Screws (on both hinge sets) and move the door up or down.

### Alignement de la porte verticale:

Desserrer le haut & bas plaque charnière vis (sur les deux charnières) et déplacer la porte vers le haut ou vers le bas.

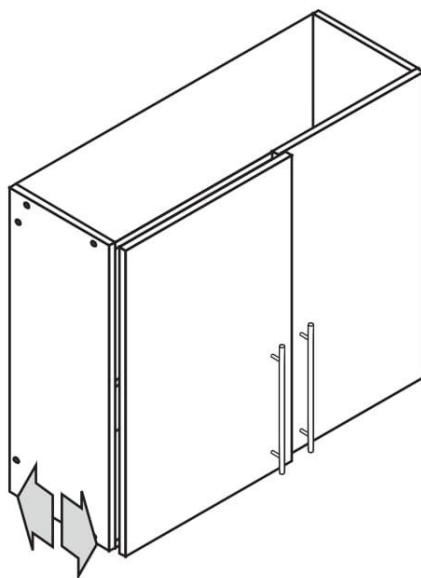


### Adjust the space between the door and cabinet

Loosen the Fixing Screw and slide the door toward or away from the cabinet. Then, tighten the Fixing Screw.

### Ajuster l'espace entre la porte et cabinet

Desserrer la vis de fixation et faites glisser la porte vers ou loin du cabinet. Ensuite, serrer les vis de fixation.

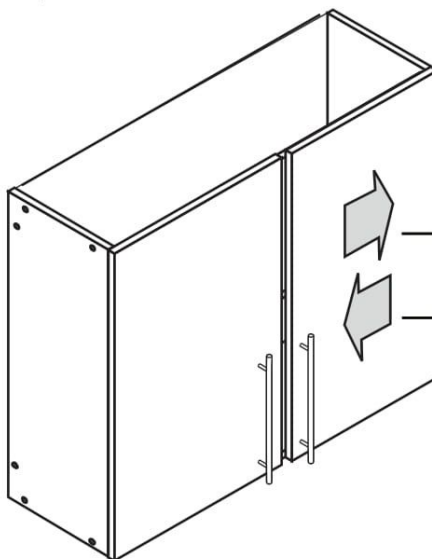


### Adjust the space between the doors

- First, loosen the Fixing Screw
- To move the doors closer together, tighten the Adjustment Screw
- To move the doors farther apart, loosen the Adjustment Screw

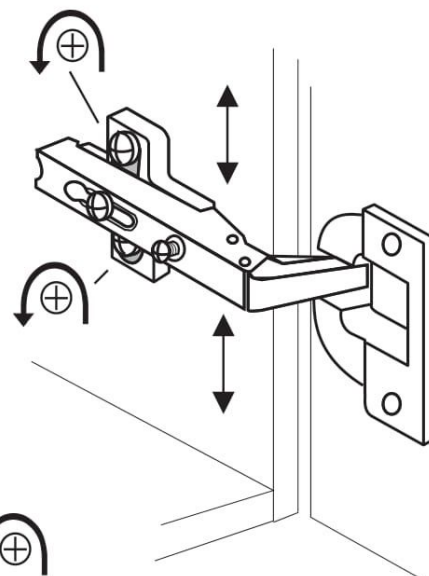
### Ajuster l'espace entre les portes

- D'abord, desserrez la vis de fixation
- Pour déplacer les portes plus étroite comprenant, serrer la vis de réglage
- Pour déplacer les portes plus loin à l'écart, desserrer la vis de réglage

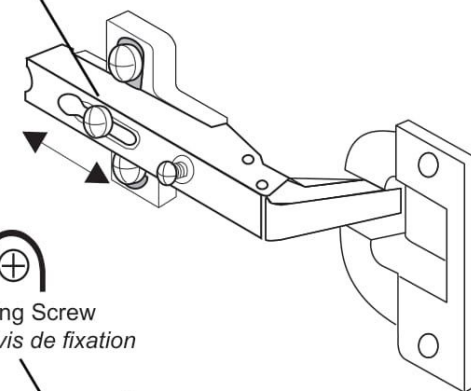


## Ajustements de charnière

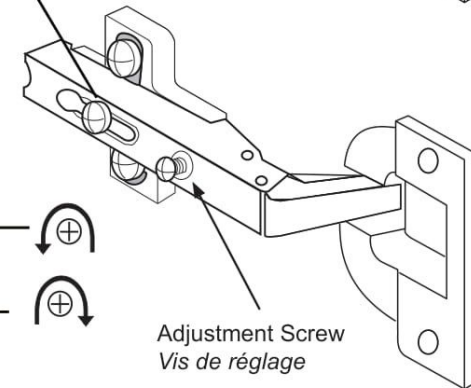
Les charnières sont 6-voies réglables, vous permettant d'effectuer des réglages précis.



Fixing Screw  
La vis de fixation



Fixing Screw  
La vis de fixation



Adjustment Screw  
Vis de réglage

## Sample Configurations



Laundry Room with 3 Door Wall Cabinet

*Salle de lavage avec armoire murale à 3 portes*



Laundry Room Installation with Wall Cabinets attached directly to the wall above Base Cabinets

*Cette installation pour salle de lavage présente des armoires murales fixées directement au mur au-dessus des armoires sur plancher.*



Garage Installation showing Wall Cabinets both as Toppers and attached directly to the wall

*Cette installation pour garage présente des armoires murales installées en hauteur et fixées directement au mur.*

## Available Cabinets / Armoires disponibles



16" Stackable Wall Cabinet

*Armoire murale*

*empilable 16 po  
(White / Blanc)  
(Black / Noir)  
16" w x 24" h x 16" d*



32" Stackable Wall Cabinet

*Armoire murale empilable 32 po  
(White / Blanc)  
(Espresso)  
(Black / Noir)  
32" w x 24" h x 16" d*



54" Wall Cabinet

*Armoire murale 54 po  
(White / Blanc)  
(Black / Noir)  
54" w x 24" h x 12" d*



32" w x 30" h Wall Cabinet  
*Armoire murale 32 po x 30 po  
(White / Blanc)  
(Black / Noir)  
32" w x 24" h x 16" d*



16" Broom Cabinet

*Armoire à balai 16 po  
(White / Blanc)  
(Black / Noir)  
16" w x 65" h x 16" d*



32" Storage Cabinet

*Armoire de rangement 32 po  
(White / Blanc)  
(Espresso)  
(Black / Noir)  
32" w x 65" h x 16" d*



32" Wardrobe Cabinet

*Penderie 32 po  
(White / Blanc)  
(Black / Noir)  
32" w x 65" h x 20" d*



32" Base Cabinet  
*Armoire sur plancher 32 po  
(White / Blanc)  
(Black / Noir)  
32" w x 36" h x 24" d*



16" Base Cabinet

*Armoire sur plancher 16 po  
(White / Blanc)  
(Black / Noir)  
16" w x 36" h x 24" d*