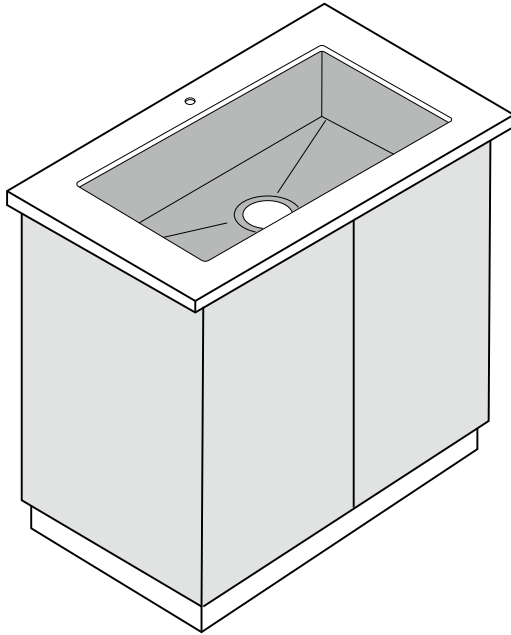




# INSTALLATION GUIDE

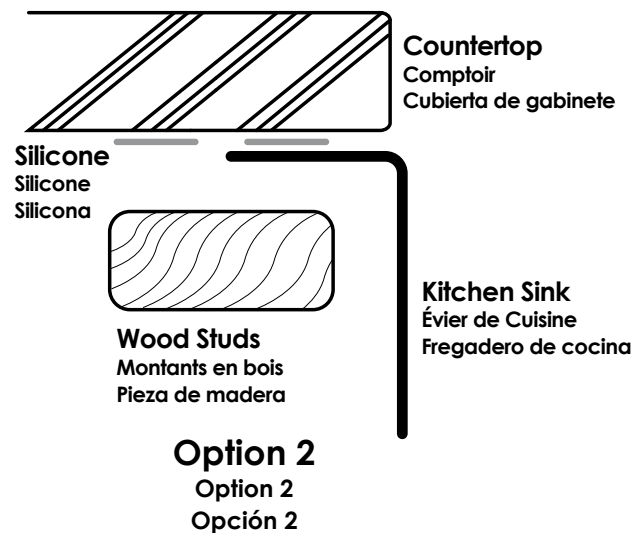
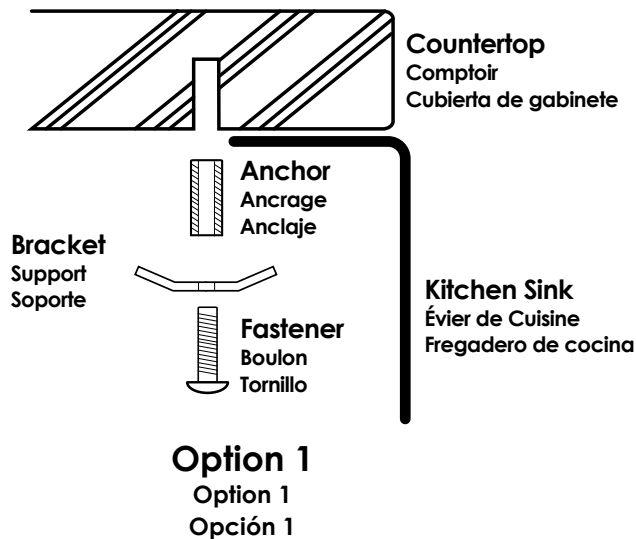
GUIDE D'INSTALLATION  
GUÍA DE INSTALACIÓN



	PAGE
• <b>ENGLISH</b> INSTALLATION GUIDE UNDERMOUNT	<b>2 - 3</b>
• <b>FRANÇAIS</b> GUIDE D'INSTALLATION ENCASTRÉ	<b>4 - 5</b>
• <b>ESPAÑOL</b> GUÍA DE INSTALACIÓN EMPOTRADO BAJO LA CUBIERTA DE GABINETE	<b>6 - 7</b>

## Mounting System

Système de montage  
Sistema de Montaje



THANK YOU  
FOR  
CHOOSING  
STYLISH®

We work hard to provide innovative and beautiful designs that last and delight your home.

We would love to hear from you. Tell us what you think of the product by leaving a review through the dealer where you have purchased this product.

Your feedback is important for our continuous improvement and will also let other customers make the correct choice.

IF YOU HAVE PURCHASED A **UNDERMOUNT SINK**, PLEASE MAKE SURE TO READ THESE INSTRUCTIONS CAREFULLY

1

### Prior to installation:

Make sure that you have all necessary parts by checking the parts list. If any part is missing, please contact Stylish® Customer Service at [+1-855-789-5352](tel:+1-855-789-5352) for a replacement.

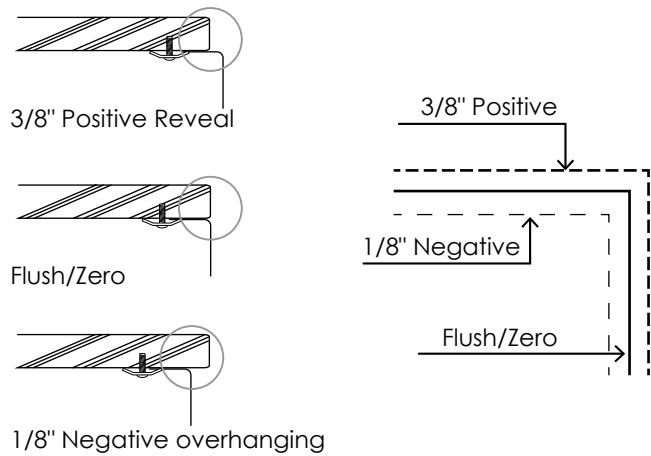
Inspect the sink prior to installation to make sure that it has not been damaged during shipping.

You may use the cut-out template provided or download DXF file from [www.stylishkb.com](http://www.stylishkb.com), the file is available under each sink model.

Observe all plumbing and building codes according to your state requirements.

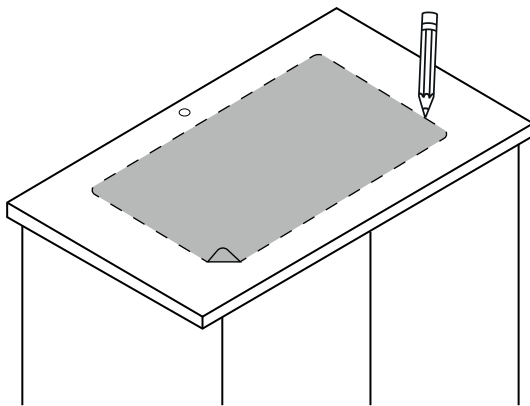
Not recommended to be installed with laminate countertop.

2



Use scissors to cut along the line of the paper template for you desired reveal type (Negative, Positive or Flush Reveal)

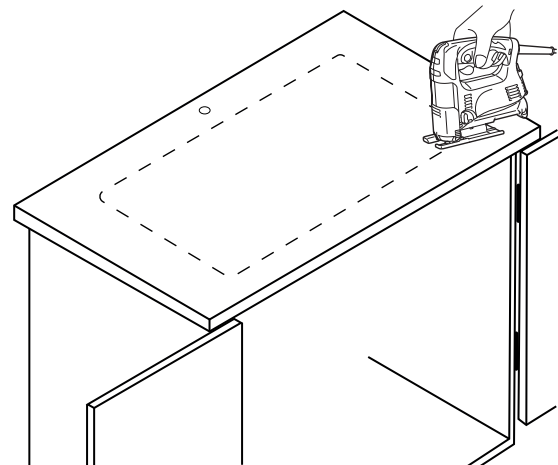
3



Place cut-out template in desired position on countertop locating center of the bowl over cabinet.

Note: Sink installation is normally performed by the countertop provider.

4



Trace the outline of the template and cut countertop according to templated outline using appropriate cutting tools. Template is for guide only. Use physical sink to ensure accurate cut-out opening.

It is recommended to use the actual sink dimensions to ensure the most accurate cut out. Drawing or template are for reference.


### WARRANTY

For additional technical assistance or for any questions or concerns about your kitchen sink's warranty, please contact us.

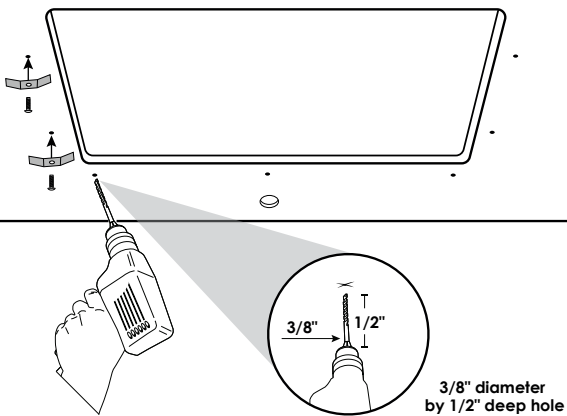
[www.stylishkb.com/warranty](http://www.stylishkb.com/warranty)

 [www.stylishkb.com](http://www.stylishkb.com)

 [care@stylishkb.com](mailto:care@stylishkb.com)

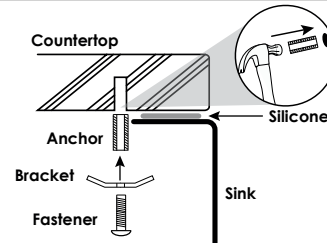
 +1-855-789-5352

5

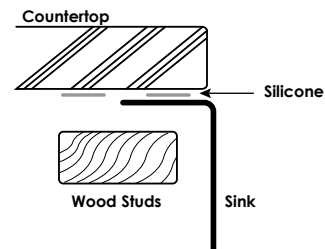


Drill holes on the underside of the countertop, approximately 1/2" from edge of the sink to be installed. Holes should be evenly spaced approximately 6" to 8" apart starting from every corner as shown below.

6

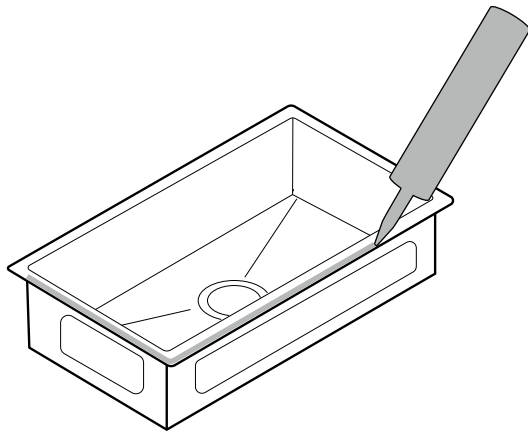


**Option 1.** Insert anchors under the countertop on the drilled holes, so they are ready to fasten the sink flange. Anchors should be inserted with a hammer until flush.



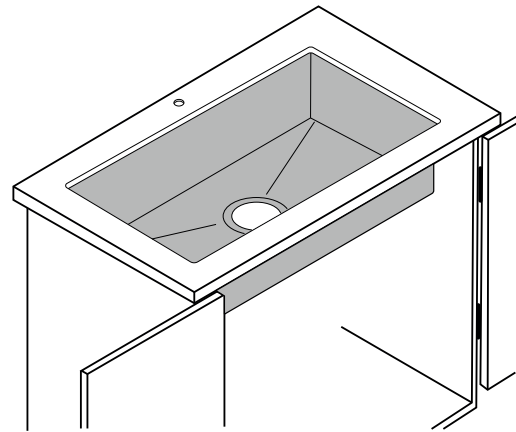
**Option 2.** Alternatively wood studs combined with silicone caulk can be used to hold sink against countertop without using mounting brackets.

7



Clean sink flange and underside of cut-out area of countertop, making sure that the area is smooth and free of debris. Apply continuous bead of silicone caulk evenly on top of sink flange.

8



Check alignment of sink again and tighten fasteners to secure sink. Wipe away excess silicone caulk with damp cloth. Connect drain and water supply according to manufacturer's instruction.

Note: If sink is installed using **Option 2** it will require special means to hold sink in place while adhesive silicone cures.

### CARE AND CLEANING

1. Rinse the sink with water.
2. Coat the sink with baking soda, Flitz or Barkeepers friend.
3. With sponge, scrub all sink walls in the direction of the steel grain.
4. Spray on undiluted vinegar.
5. Rinse again.
6. Buff with a few drops of olive oil.
7. If necessary, repeat procedure.
8. We recommend the use of a stainless steel bottom grid that will protect the sink from scratches that could be caused by the utensils and pots.

SI VOUS AVEZ ACHETÉ UN **ÉVIER ENCASTRÉ**, VEUILLEZ LIRE ATTENTIVEMENT CES INSTRUCTIONS

1

### Avant l'Installation:

Assurez-vous que vous disposez de toutes les pièces nécessaires en consultant la liste des pièces. Si une pièce est manquante, veuillez contacter le Service Clientèle de Stylish® au [1-855-789-5352](tel:1-855-789-5352) pour un remplacement.

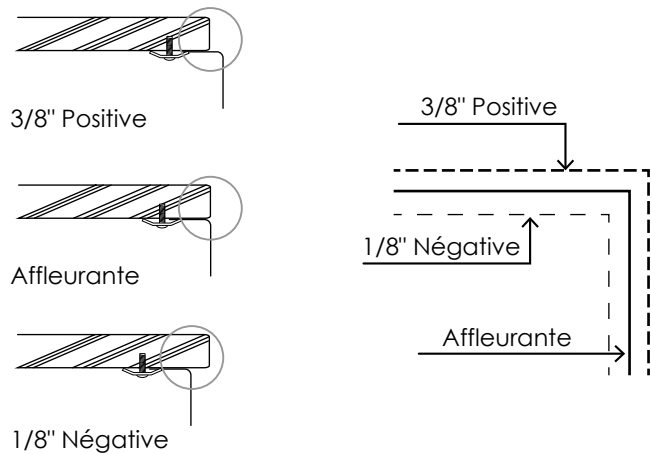
Inspectez l'évier avant l'installation pour vous assurer qu'il n'a pas été endommagé pendant le transport.

Vous pouvez utiliser le modèle de découpe fourni ou télécharger le fichier DXF sur [www.stylishkb.com](http://www.stylishkb.com), le fichier est disponible sous chaque modèle d'évier.

Respectez tous les règlements de plomberie et de construction conformément aux exigences de votre État.

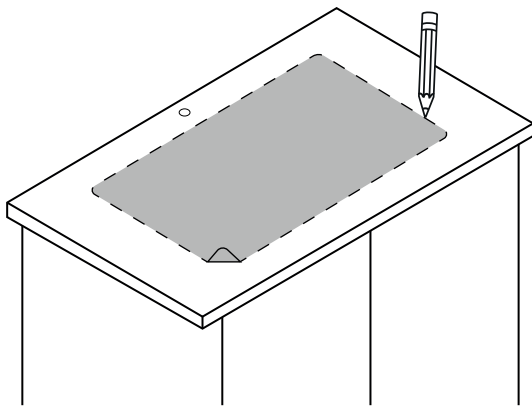
Il n'est pas recommandé de l'installer avec un comptoir en stratifié.

2



Utilisez des ciseaux pour couper sur la ligne du modèle de papier correspondant au type de révélation que vous souhaitez (révélation négative, positive ou affleurante)

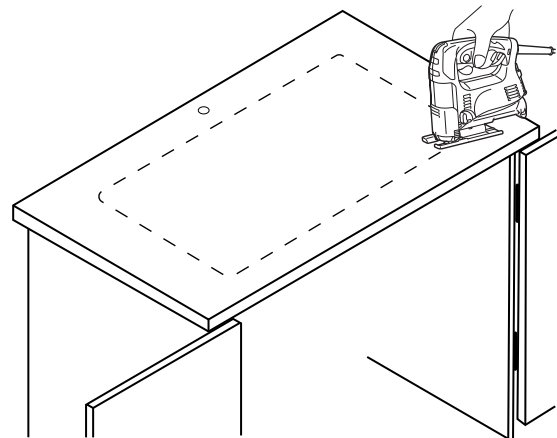
3



Placez le gabarit de découpe dans la position souhaitée sur le comptoir, en plaçant le centre de la cuvette au-dessus du meuble.

Remarque: l'installation de l'évier est normalement effectuée par le fournisseur du comptoir.

4



Tracez le contour du gabarit et découpez le comptoir selon le contour du gabarit en utilisant les outils de coupe appropriés. Le modèle est donné à titre indicatif seulement. Utilisez un évier pour assurer une ouverture précise de la découpe.

Il est recommandé d'utiliser les dimensions réelles de l'évier pour assurer la découpe la plus précise possible. Le dessin ou le gabarit sert de référence.


### GUARANTIE

Pour obtenir une assistance technique supplémentaire ou pour toute question concernant la garantie de votre évier de cuisine, veuillez nous contacter.

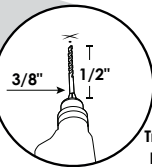
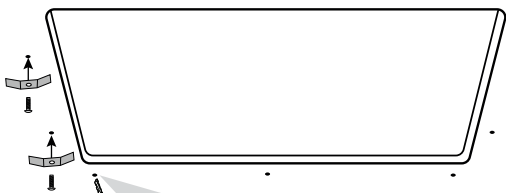
[www.stylishkb.com/warranty](http://www.stylishkb.com/warranty)

 [www.stylishkb.com](http://www.stylishkb.com)

 [care@stylishkb.com](mailto:care@stylishkb.com)

 +1-855-789-5352

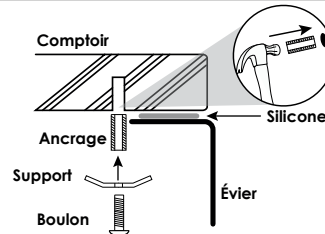
5



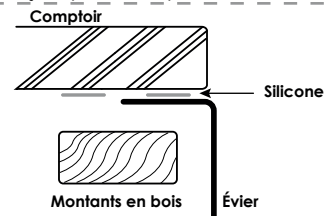
Trou de 3/8 po de diamètre  
par 1/2 po de profondeur

Percez des trous sur la face inférieure du comptoir, à environ 1/2 po. du bord de l'évier à installer. Les trous doivent être régulièrement espacés d'environ 6 à 8 pouces à partir de chaque coin, comme indiqué ci-dessous.

6

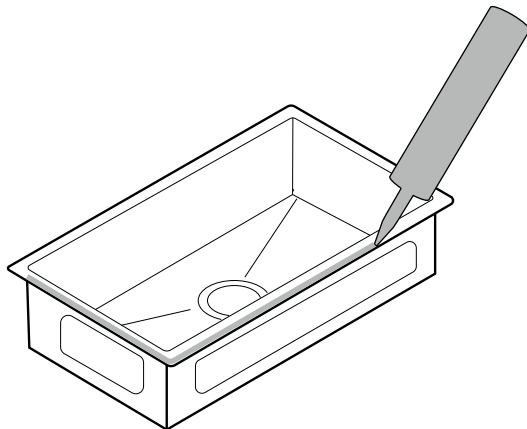


**Option 1.** Insérez des ancrages sous le comptoir sur les trous percés, afin qu'ils soient prêts à fixer la bordure de l'évier. Les ancrages doivent être insérés à l'aide d'un marteau jusqu'à ce que la surface soit lisse.



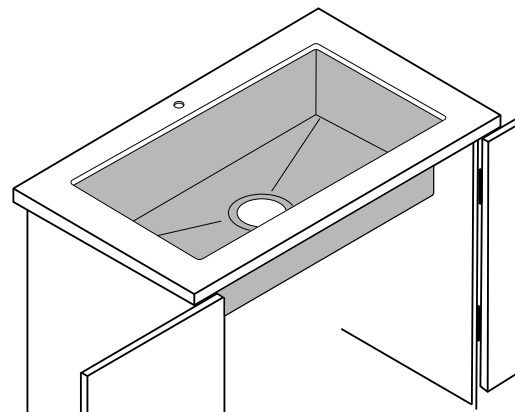
**Option 2.** Il est également possible d'utiliser des montants en bois combinés avec du mastic silicone pour maintenir l'évier contre le comptoir sans utiliser de supports de montage.

7



Nettoyez le rebord de l'évier et le dessous de la zone découpée du comptoir, en vous assurant que la zone est lisse et exempte de débris. Appliquez un cordon continu de mastic silicone de manière uniforme sur le dessus de la bordure de l'évier.

8



Vérifiez à nouveau l'alignement de l'évier et resserrez les attaches pour sécuriser l'évier. Essuyez l'excès de mastic silicone avec un chiffon humide. Raccordez l'évacuation et l'alimentation en eau conformément aux instructions du fabricant.

Remarque: si l'évier est installé selon l'**option 2**, il faudra prévoir des moyens spéciaux pour le maintenir en place pendant que la silicone adhésive durcit.

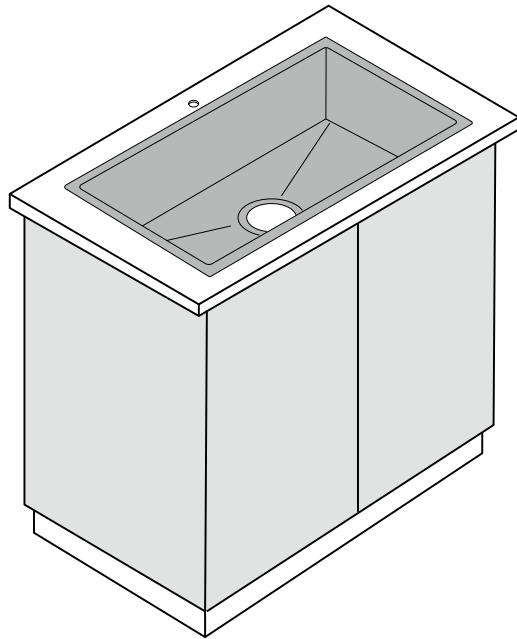
### ENTRETIEN ET NETTOYAGE

- Rincez l'évier avec de l'eau.
- Enduisez l'évier de bicarbonate de soude, de Flitz ou de nettoyant Barkeepers friend.
- Avec une éponge, frottez toutes les parois de l'évier dans le sens du grain d'acier.
- Vaporisez du vinaigre non dilué.
- Rincez à nouveau.
- Frottez avec quelques gouttes d'huile d'olive.
- Si nécessaire, répétez la procédure.
- Nous recommandons l'utilisation d'une grille de fond en acier inoxydable qui protégera l'évier des rayures qui pourraient être causées par les ustensiles et les casseroles.



# INSTALLATION GUIDE

GUIDE D'INSTALLATION  
GUÍA DE INSTALACIÓN

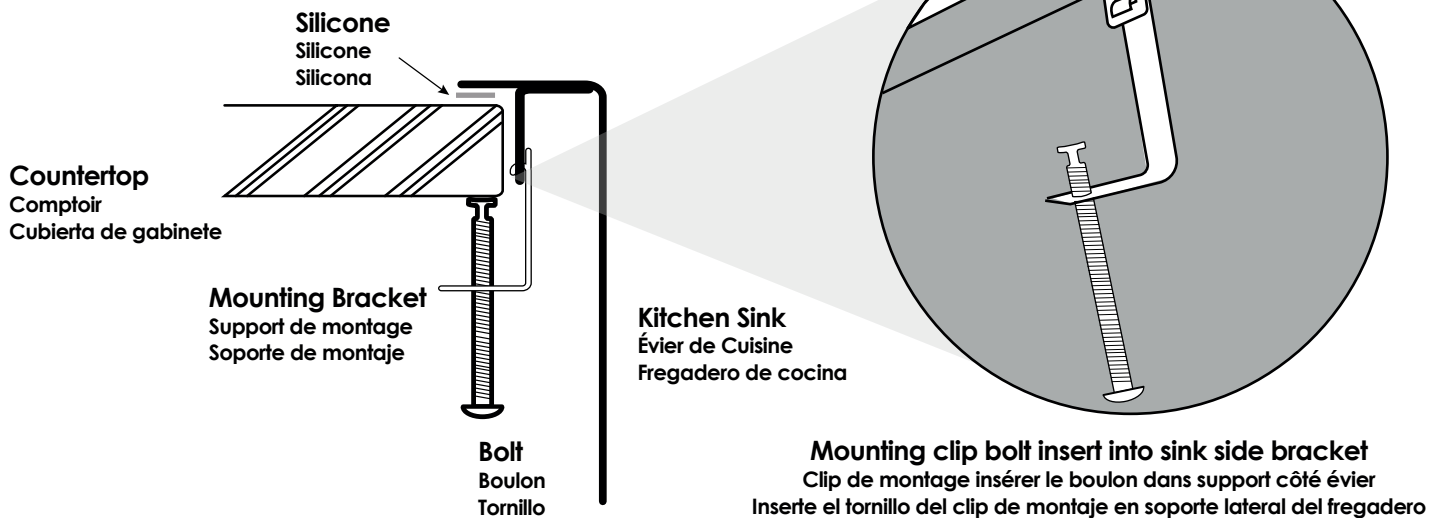


	PAGE
• <b>ENGLISH</b> INSTALLATION GUIDE DROP-IN	<b>2 - 3</b>
• <b>FRANÇAIS</b> GUIDE D'INSTALLATION SOUS LE COMPTOIR	<b>4 - 5</b>
• <b>ESPAÑOL</b> GUÍA DE INSTALACIÓN EMPOTRADO SOBRE LA CUBIERTA DE GABINETE	<b>6 - 7</b>

## Mounting System - Type A

Système de montage - Type A

Sistema de Montaje - Tipo A



THANK YOU  
FOR  
CHOOSING  
STYLISH®

We work hard to provide innovative and beautiful designs that last and delight your home.

We would love to hear from you. Tell us what you think of the product by leaving a review through the dealer where you have purchased this product.

Your feedback is important for our continuous improvement and will also let other customers make the correct choice.

Stylish International Inc.

[www.stylishkb.com](http://www.stylishkb.com)

[stylish.international.inc](https://www.instagram.com/stylish.international.inc)

[care@stylishkb.com](mailto:care@stylishkb.com)

+1-855-789-5352

IF YOU HAVE PURCHASED A **DROP-IN SINK**, PLEASE MAKE SURE TO READ THESE INSTRUCTIONS CAREFULLY

1

### Prior to installation:

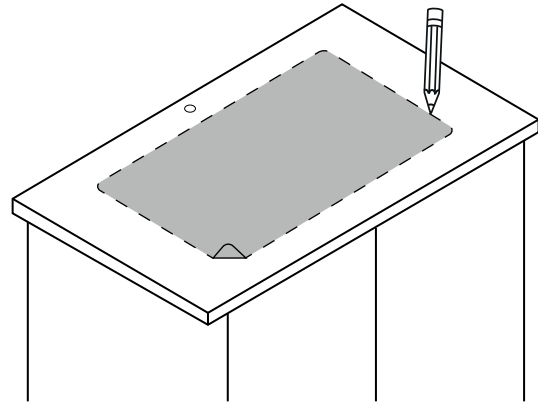
Make sure that you have all necessary parts by checking the parts list. If any part is missing, please contact Stylish® Customer Service at [+1-855-789-5352](tel:+1-855-789-5352) for a replacement.

Inspect the sink prior to installation to make sure that it has not been damaged during shipping.

You may use the cut-out template provided or download DXF file from [www.stylishkb.com](http://www.stylishkb.com), the file is available under each sink model.

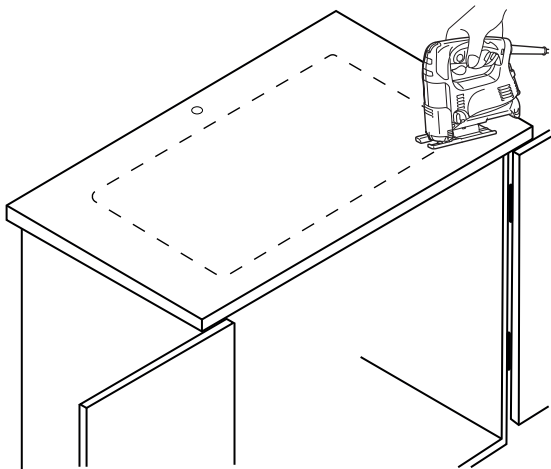
Observe all plumbing and building codes according to your state requirements.

2



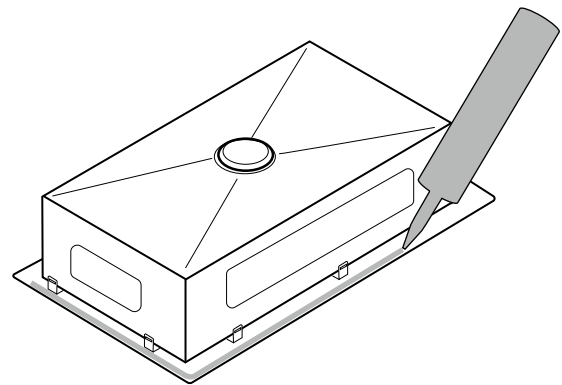
Place cut-out template in desired position on countertop locating center of the bowl over cabinet.

3



Trace the outline of the template and cut countertop according to templated outline using appropriate cutting tools. Template is for guide only. Use physical sink to ensure accurate cut-out opening.

4



Clean sink flange and underside of cut-out area of countertop, making sure that the area is smooth and free of debris. Apply continuous bead of silicone.


### WARRANTY

For additional technical assistance or for any questions or concerns about your kitchen sink's warranty, please contact us.

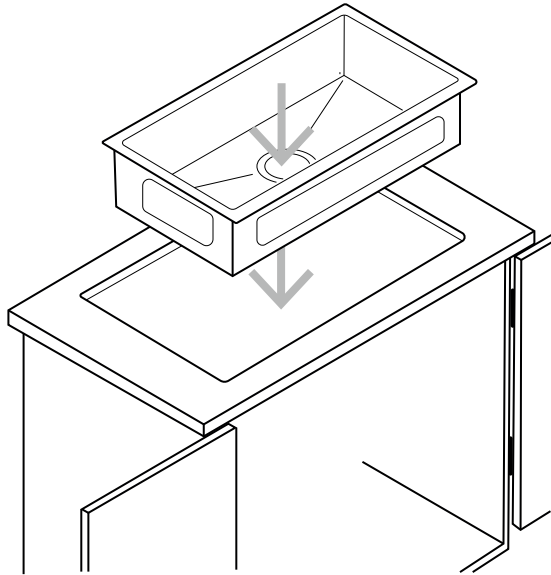
[www.stylishkb.com/warranty](http://www.stylishkb.com/warranty)

 [www.stylishkb.com](http://www.stylishkb.com)

 [care@stylishkb.com](mailto:care@stylishkb.com)

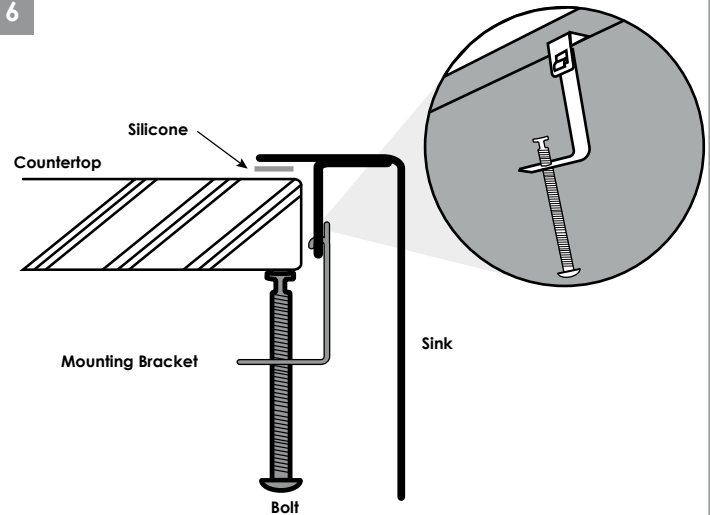
 +1-855-789-5352

5



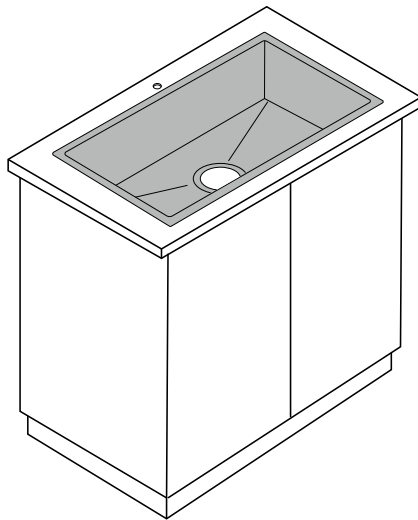
Drop-in on countertop opening.

6



Insert mounting clips in the bracket slot provided, distribute clips evenly around the sink periphery, there may be more sink brackets than clips, the amount of clips provided are enough to provide optimal sink clamping to countertop.

7



Check alignment of sink again and tighten fasteners to secure sink. Wipe away excess silicone caulk with damp cloth. Connect drain and water supply according to manufacturer's instruction.

### CARE AND CLEANING

1. Rinse the sink with water.
2. Coat the sink with baking soda, Flitz or Barkeepers friend.
3. With sponge, scrub all sink walls in the direction of the steel grain.
4. Spray on undiluted vinegar.
5. Rinse again.
6. Buff with a few drops of olive oil.
7. If necessary, repeat procedure.
8. We recommend the use of a stainless steel bottom grid that will protect the sink from scratches that could be caused by the utensils and pots.

SI VOUS AVEZ ACHETÉ UN **ÉVIER SOUS LE COMPTOIR**, VEUILLEZ LIRE ATTENTIVEMENT CES INSTRUCTIONS

1

### Avant l'Installation:

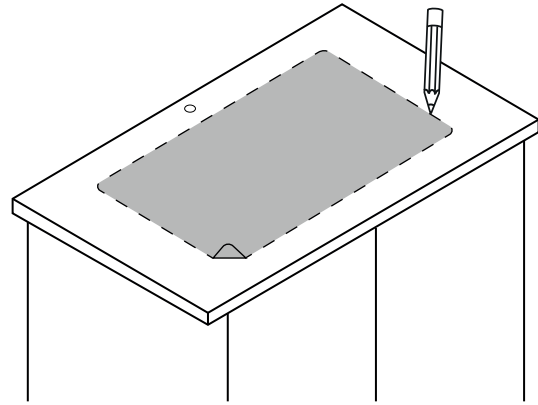
Assurez-vous que vous disposez de toutes les pièces nécessaires en consultant la liste des pièces. Si une pièce est manquante, veuillez contacter le Service Clientèle de Stylish® au [1-855-789-5352](tel:1-855-789-5352) pour un remplacement.

Inspectez l'évier avant l'installation pour vous assurer qu'il n'a pas été endommagé pendant le transport.

Vous pouvez utiliser le modèle de découpe fourni ou télécharger le fichier DXF sur [www.stylishkb.com](http://www.stylishkb.com), le fichier est disponible sous chaque modèle d'évier.

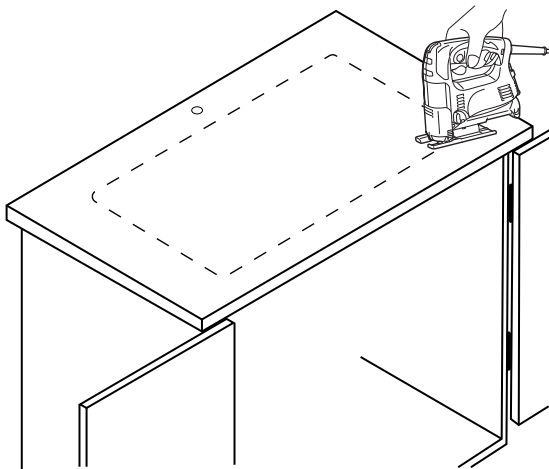
Respectez tous les règlements de plomberie et de construction conformément aux exigences de votre État.

2



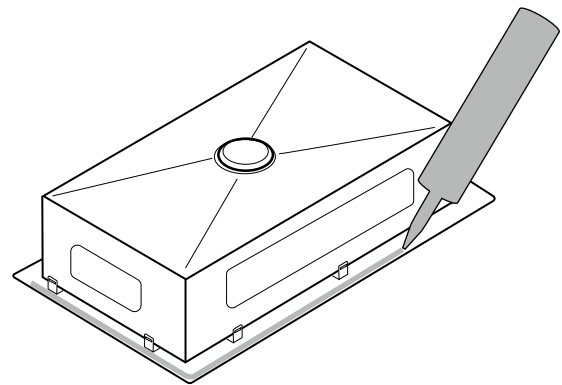
Placez le gabarit de découpe dans la position souhaitée sur le comptoir, en plaçant le centre de la cuvette au-dessus du meuble.

3



Tracez le contour du gabarit et découpez le comptoir selon le contour du gabarit en utilisant les outils de coupe appropriés. Le modèle est donné à titre indicatif seulement. Utilisez un évier pour assurer une ouverture précise de la découpe.

4



Nettoyez le rebord de l'évier et le dessous de la zone découpée du comptoir, en vous assurant que la zone est lisse et exempte de débris. Appliquez un cordon continu de mastic silicone .


### GUARANTIE

Pour obtenir une assistance technique supplémentaire ou pour toute question concernant la garantie de votre évier de cuisine, veuillez nous contacter.

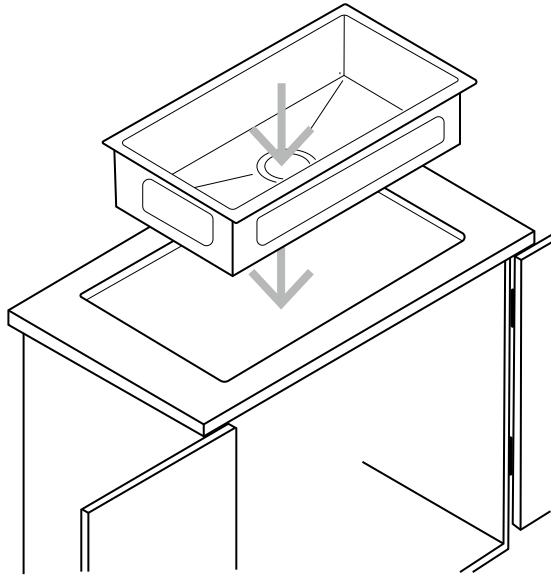
[www.stylishkb.com/warranty](http://www.stylishkb.com/warranty)

 [www.stylishkb.com](http://www.stylishkb.com)

 [care@stylishkb.com](mailto:care@stylishkb.com)

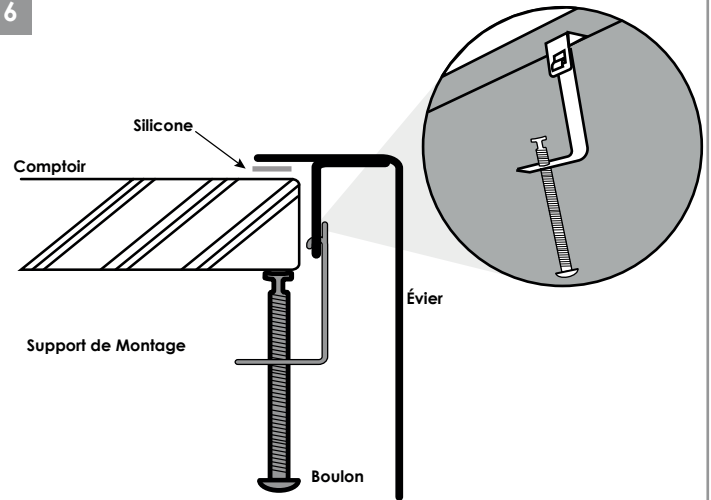
 +1-855-789-5352

5



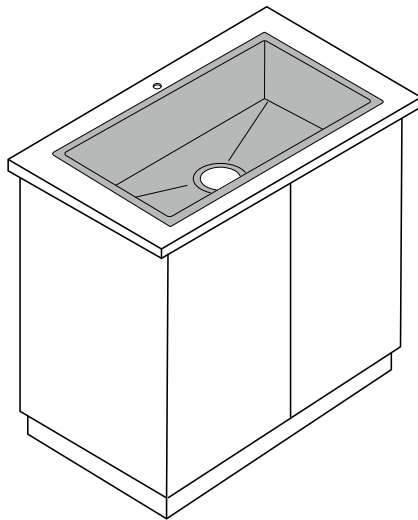
Déposez sur l'ouverture du comptoir.

6



Insérez les clips de montage dans la fente prévue à cet effet, répartissez les clips uniformément sur le pourtour de l'évier. Il peut y avoir plus de supports d'évier que de clips, mais la quantité de clips fournie est suffisante pour assurer un serrage optimal de l'évier sur le plan de travail.

7



Vérifiez à nouveau l'alignement de l'évier et resserrez les attaches pour sécuriser l'évier. Essayez l'excès de mastic silicone avec un chiffon humide. Raccordez l'évacuation et l'alimentation en eau conformément aux instructions du fabricant.

### ENTRETIEN ET NETTOYAGE

1. Rincez l'évier avec de l'eau.
2. Enduisez l'évier de bicarbonate de soude, de Flitz ou de nettoyant Barkeepers friend.
3. Avec une éponge, frottez toutes les parois de l'évier dans le sens du grain d'acier.
4. Vaporisez du vinaigre non dilué.
5. Rincez à nouveau.
6. Frottez avec quelques gouttes d'huile d'olive.
7. Si nécessaire, répétez la procédure.
8. Nous recommandons l'utilisation d'une grille de fond en acier inoxydable qui protégera l'évier des rayures qui pourraient être causées par les ustensiles et les casseroles.