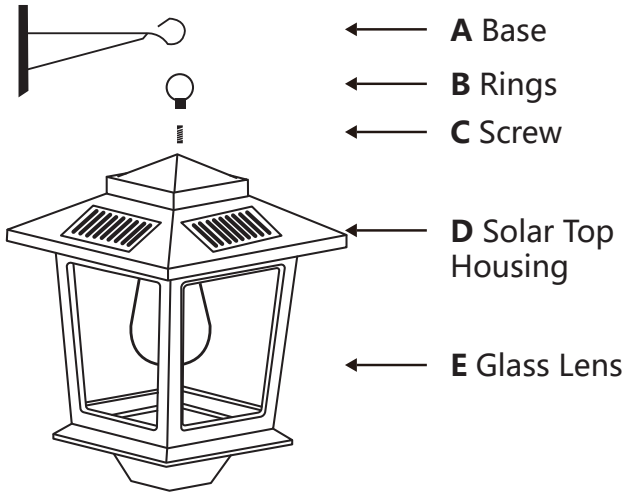
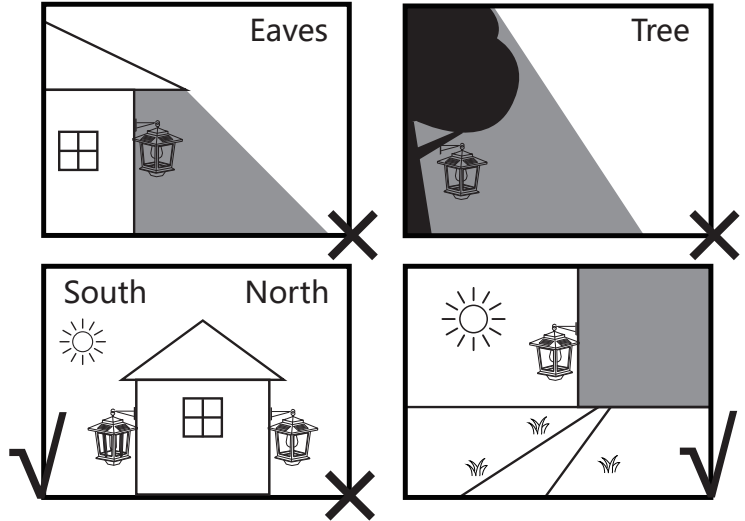


INSTRUCTION: SOLAR WALL LIGHTS

Accessories

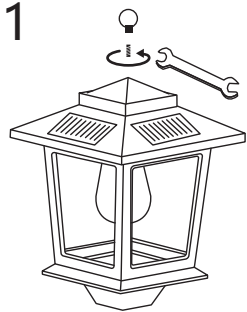


Charging Location

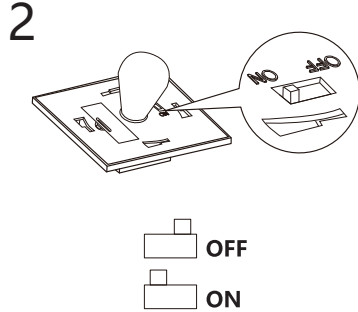


Keep solar wall lantern receiving direct sunlight
Do not be covered by obstructions like eaves,
trees, cars, parasols

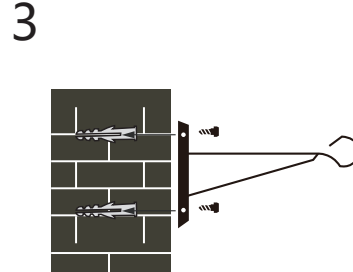
Assembly



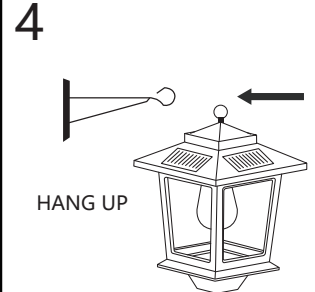
Screw the Screw into the top cover, and then screw on the lifting ring (tighten with a tool if necessary)



For the first time using, please turn the switch on.



ⓘ Important: Drill 2 holes into the concrete wall where suitable for screws into the screw plugs.



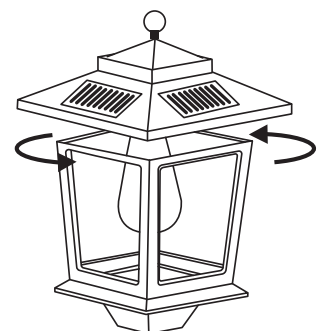
First Time Use

Step1: Detach top cap by twisting it a clockwise direction and gently lifting off.

Step2: Locate the ON/OFF switch and ensure it is in the "ON" position.

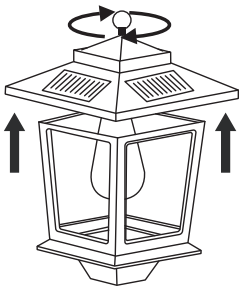
Step3: Re-assemble top cap by aligning the 4 locking tabs on the side.

Step4: Solar light need to charge in full sunlight for 8-12 hours with switch in the "ON" position to allow the rechargeable batteries to reach maximum capacity.

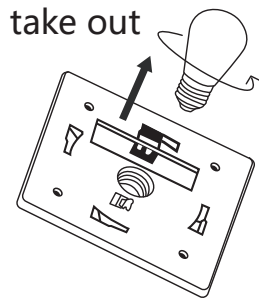


Bulb Replacement (Use our own special bulb)

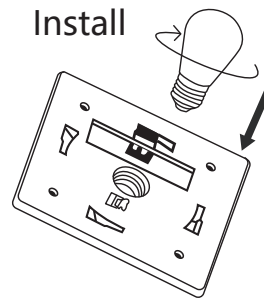
1



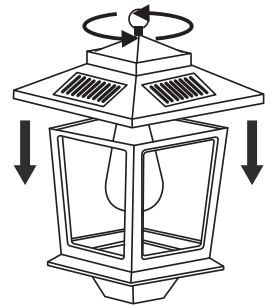
2



3



4



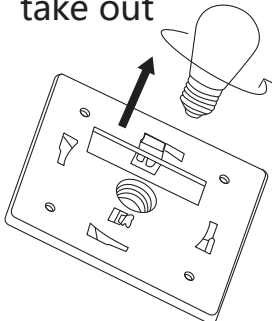
Troubles You May Meet:

- ☑ The part is missing or damaged, like brackets, screws or glass.
- ☑ The screws couldn't screw on.
- ☑ Stopped working after few days. (At first, please check if you have followed the ways we provided. Then look for our helps)

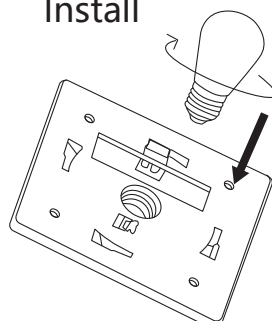
Any questions please contact us at:

✉ RESOULPA@gmail.com

take out

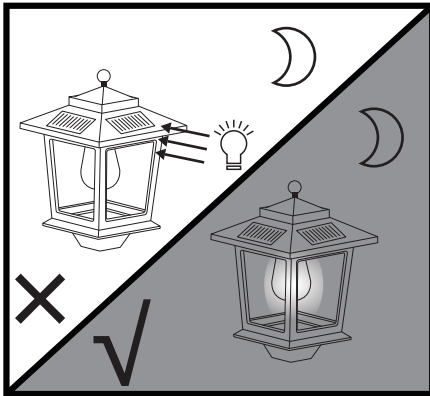


Install

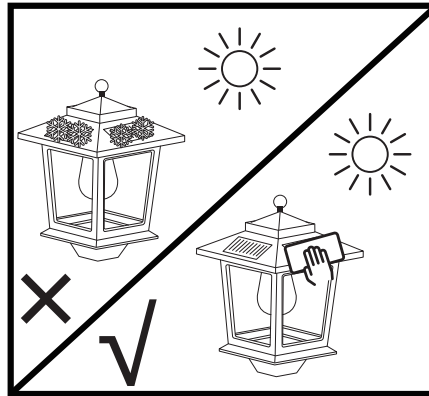


If the light still doesn't light up, may be the light bulb is in bad contact: Try to take out the light bulb and reinstall the light bulb.

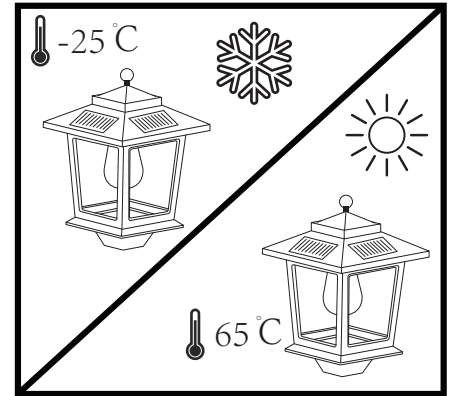
Maintenance



No Strong light around the panel at night.



Clean up the solar panel when the snow or frost covers on.

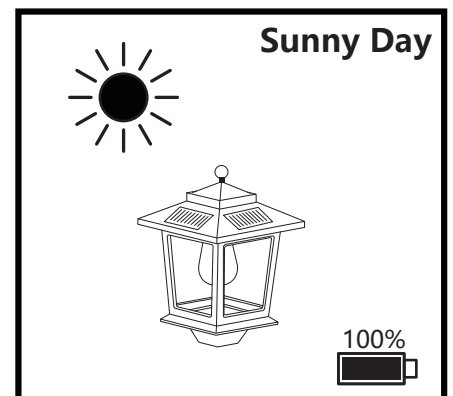
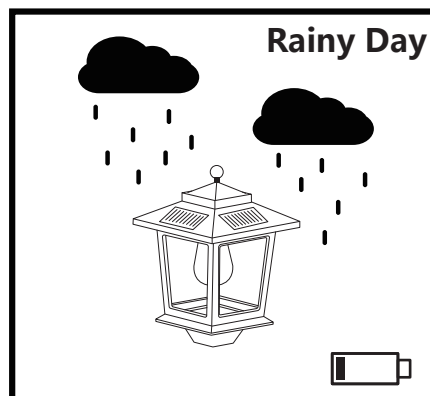
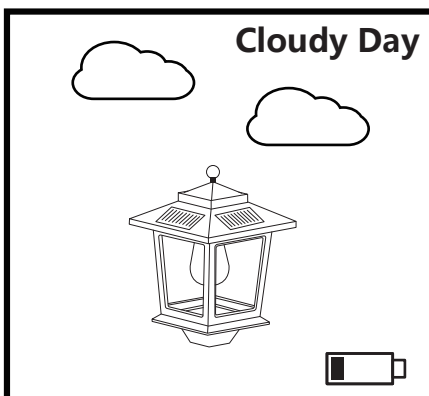


Temperature Range.

Care & Cleaning

- Clean the solar panel with a damp cloth. Do not use any chemicals or abrasives.
- Keep the solar panel free of snow and debris to allow the battery to charge properly.

Charging Efficiency (Depends on weather).



Cloudy and rainy days, etc. will relatively reduce the charging efficiency

Caution For Our Lantern:

- 1.Solar panel must receive the direct sunlight. Ensure that the solar panel is in a bright sunny location. Do not be covered by obstructions like eaves, trees, cars, parasols.
- 2.Make sure the switch is in the "ON" position before charging.
- 3.No ambient light on solar panel at night. If not, the light may turn off.
- 4.The bad weather day may affect the efficiency of charging and reduce the hours of nighttime lighting, like cloudy day or rainy days. If you meet the strong storm day, we advise not to hang outdoor.
- 5.Keep the solar panel clean when winter comes, it may have snow or frost covered on it.
- 6.Make sure the battery fits tightly to the terminal.

THANK YOU FOR SHOPPING WITH US!

If you have any questions, or need assistance with use, parts, or customer service.

Please contact RESOULPA@gmail.com
Or text us messages at **(888)788-9454**.

To help us identify your order, please include your Order #. Our professional team will be there to assist you.

Customer Service Team

VIP CUSTOMER SERVICE

Please sign up for your Exclusive Customer Service within 7 days to receive the professional service from one of our best agents.

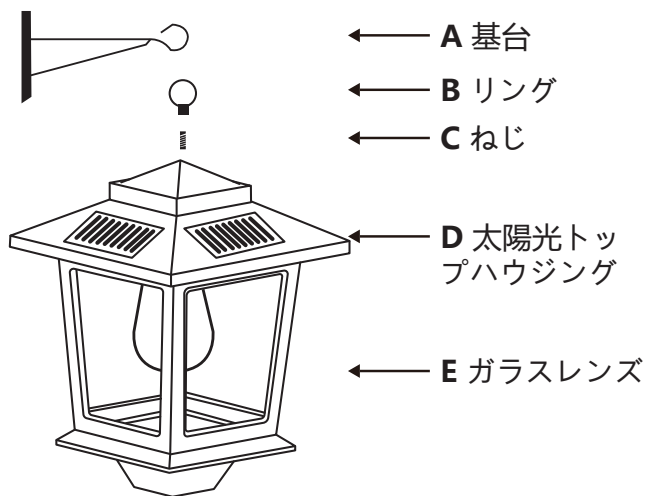
Text "VIP" to **(888)788-9454** Toll Free

Visit Our Brand Store on Amazon
for More Amazing Products!

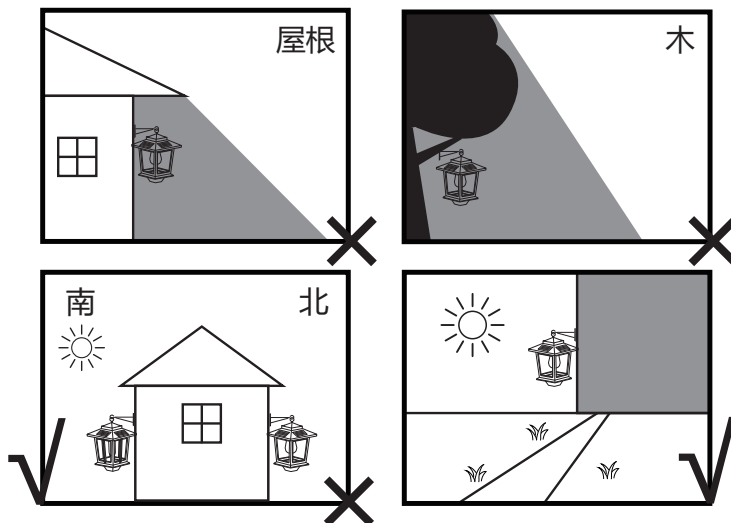
RESOULPA@gmail.com

取扱説明書：ソーラーランプポストライト

アクセサリー

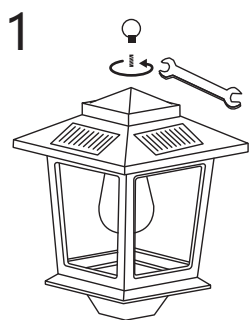


充電場所

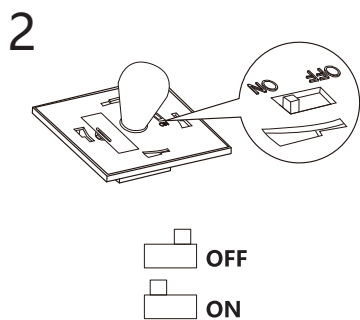


ソーラーポストライトは直射日光を受けるように配置してください。屋根、木、車、パラソルなどに覆われないようにしてください。

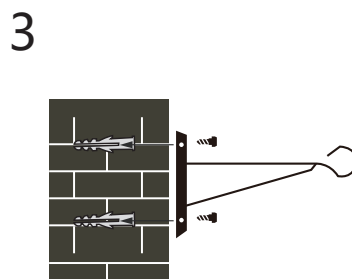
組み立て



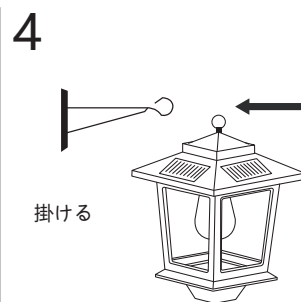
ねじをトップカバーにねじり、次にリフティングリングをねじり付けます（必要に応じて工具を使用してきつく締めます）。



初めて使用する際は、スイッチをオンにしてください。



①重要: コンクリートの壁にねじプラグがねじ込める場所に2つの穴を開けます。



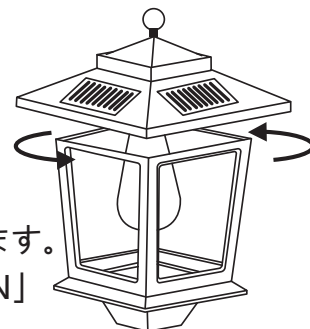
初回使用

ステップ1: トップキャップを時計回りに回して取り外し、やさしく持ち上げます。

ステップ1: トップキャップを時計回りに回して取り外し、やさしく持ち上げます。

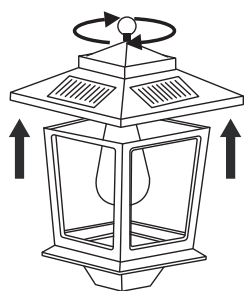
ステップ3: 4つのロックングタブを側面に合わせてトップキャップを再組み立てます。

ステップ4: 再充電可能なバッテリーが最大容量に達するために、スイッチが「ON」の位置にある状態でソーラーライトを8-12時間満充電する必要があります。

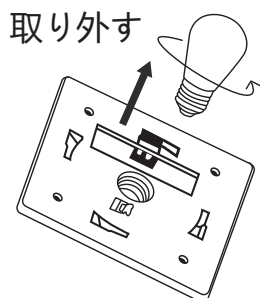


電球の交換（当社独自の特殊な電球を使用）

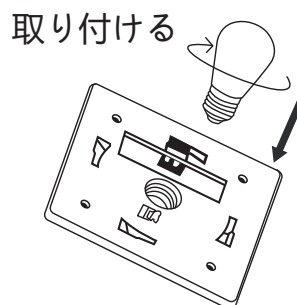
1



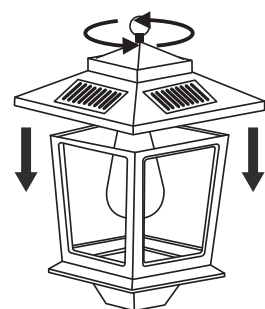
2



3



4



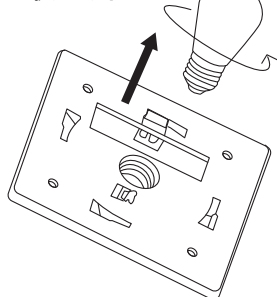
トラブルが発生する可能性のある問題：

- ☑ 部品がないか、または壊れている、ネジやガラスなど。
- ☑ ネジが締まらない場合。
- ☑ 数日後に動かなくなった。（まず、私たちが提供する方法に従っているかどうか確認してください。を確認してください。その後、私たちのヘルプを探してください）

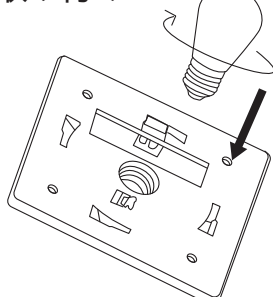
質問があれば、以下のメールアドレスまでお問い合わせください：

✉ RESOULPA@gmail.com

取り外す

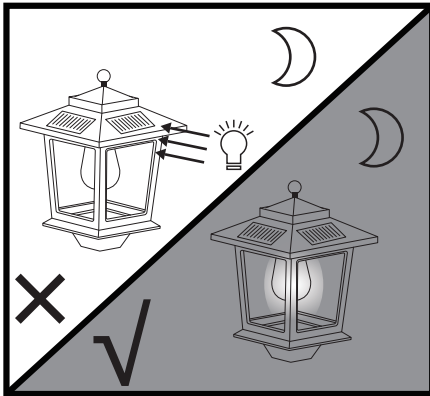


取り付ける

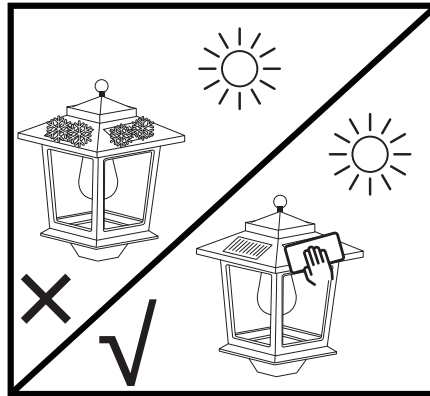


ライトがまだ点灯しない場合、おそらく電球が不良な接触している可能性があります：ライトバルブを取り出して、再度ライトバルブを取り付けてみてください。

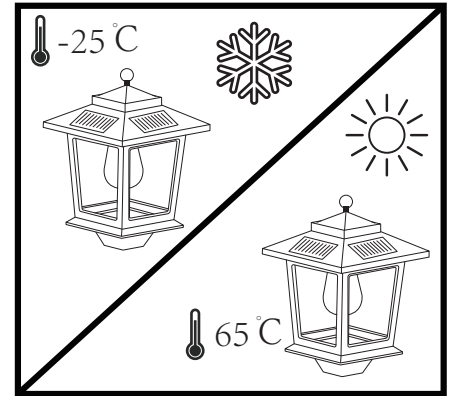
メンテナンス



夜間にパネル周りに強い光が当たらないようにしてください。



雪や霜が被っている場合は、ソーラーパネルをきれいに拭いてください。

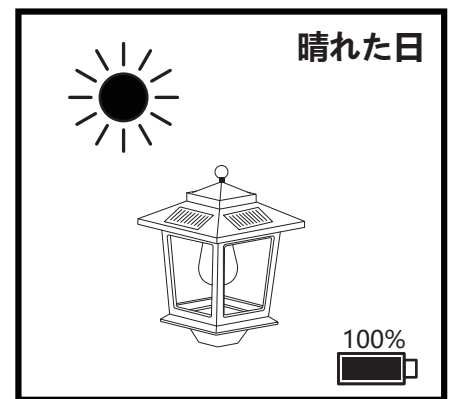
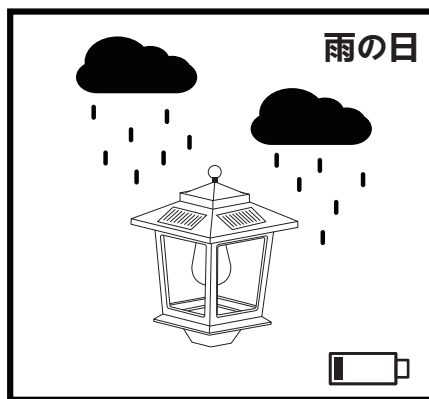
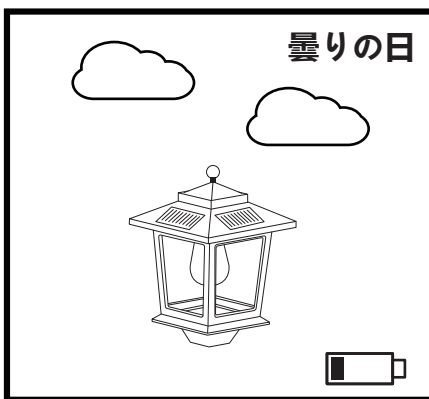


温度範囲。

お手入れとクリーニング

- ・湿った布でソーラーパネルをきれいに拭きます。化学薬品や研磨剤は使用しないでください。
- ・バッテリーが適切に充電されるように、ソーラーパネルを雪やゴミから解放してください。

充電効率（天候に依存）



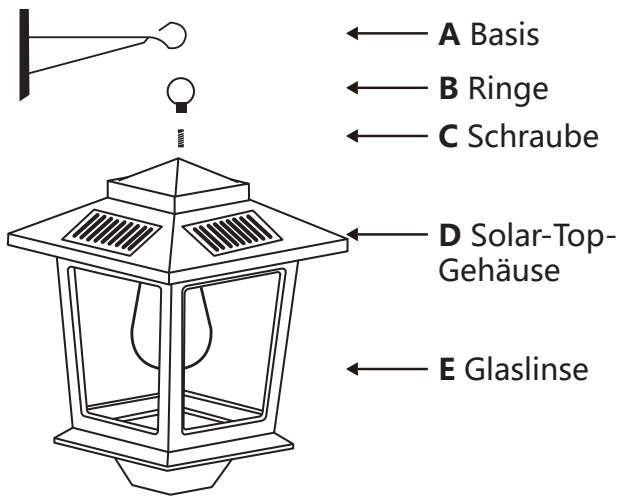
曇りや雨の日などは、充電効率を相対的に低下させる可能性があります。

当社のランタンの注意事項:

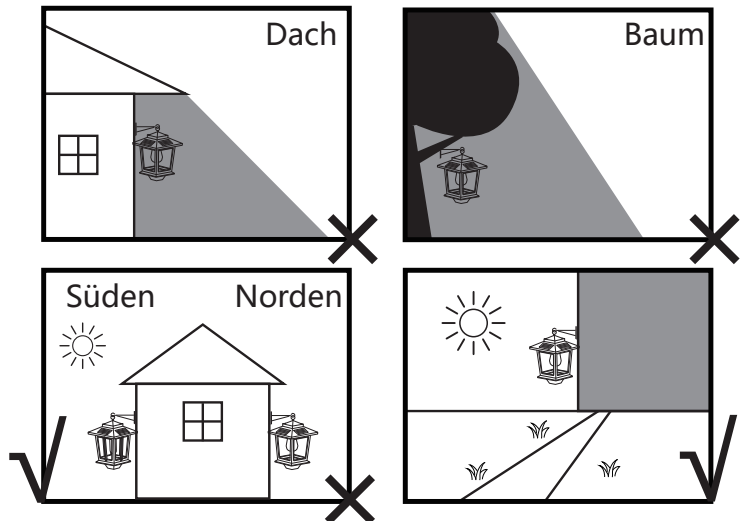
- 1.ソーラーパネルは直射日光を受ける必要があります。ソーラーパネルが明るい日光のある場所にあることを確認してください。屋根、木、車、パラソルなどに覆われないようにしてください。
- 2.充電する前にスイッチが「ON」の位置にあることを確認してください。
- 3.夜間にソーラーパネルに周囲の光が当たらないようにしてください。そうでないと、ライトがオフになる可能性があります。
- 4.悪天候の日は充電効率に影響を与え、夜間の照明時間を減少させる可能性があります。強風の接近時は、製品を屋外に置かないことをお勧めします。
- 5.冬が来ると、ソーラーパネルに雪や霜がかかる可能性があるため、ソーラーパネルを清潔に保ってください。
- 6.バッテリーが端子にしっかりとフィットしていることを確認してください。

ANLEITUNG: Solar-Lampenmastlichter

Zubehör

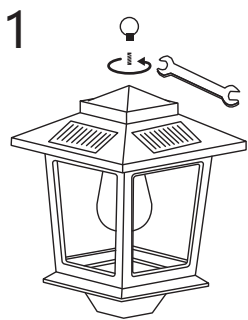


Ladeort

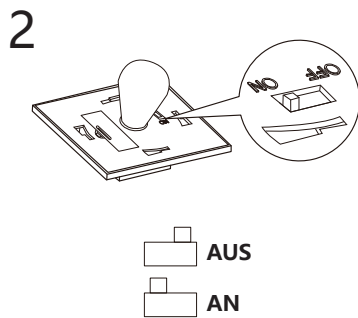


Stellen Sie sicher, dass die Solarlampenmastleuchte direktes Sonnenlicht empfängt. Nicht durch Hindernisse wie Dachvorsprünge, Bäume, Autos, Sonnenschirme abdecken.

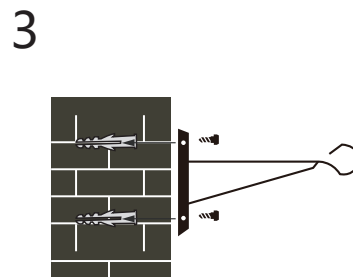
Montag



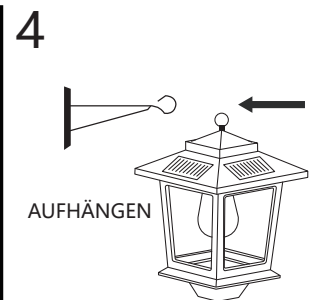
1
Schrauben Sie die Schraube in die obere Abdeckung und dann den Aufhängering darauf (falls erforderlich mit einem Werkzeug festziehen).



2
Beim ersten Gebrauch den Schalter bitte einschalten.



3
ⓘ Wichtig: Bohren Sie 2 Löcher in die Betonwand, an geeigneten Stellen für die Schrauben in die Schraubdübel.



4
AUFHÄNGEN

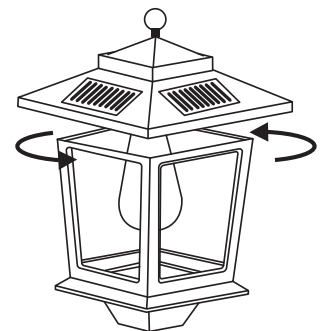
Erstmalige Verwendung

Schritt 1: Lösen Sie die Top Cap, indem Sie sie im Uhrzeigersinn drehen und vorsichtig abheben.

Schritt 2: Suchen Sie den EIN/AUS-Schalter und stellen Sie sicher, dass er sich in der Position "EIN" befindet.

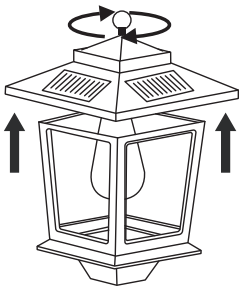
Schritt 3: Setzen Sie die Top Cap wieder zusammen, indem Sie die 4 Verriegelungslaschen an der Seite ausrichten.

Schritt 4: Die Solarleuchte muss bei eingeschaltetem Schalter 8-12 Stunden lang im vollen Sonnenlicht aufgeladen werden, damit die wiederaufladbaren Batterien ihre maximale Kapazität erreichen können.



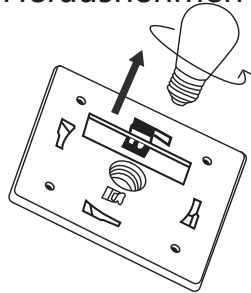
Austausch der Glühbirne (Verwenden Sie unsere spezielle Glühbirne)

1



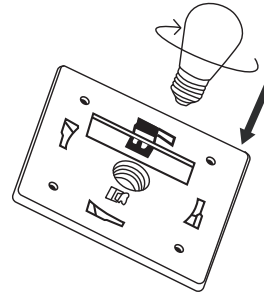
2

Herausnehmen

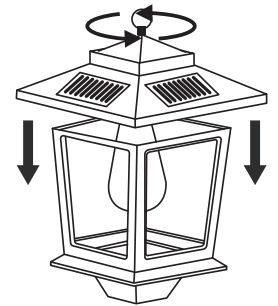


3

Installieren



4



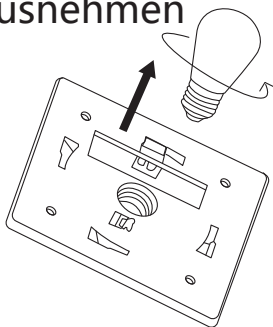
Mögliche Probleme:

- ☑ Ein Teil fehlt oder ist beschädigt, wie Schrauben oder Glas.
- ☑ Die Schrauben können nicht festgezogen werden.
- ☑ Nach ein paar Tagen funktioniert es nicht mehr. (Prüfen Sie bitte zunächst, ob Sie die von uns angegebenen Wege befolgt haben. zur Verfügung gestellt haben. Dann suchen Sie nach unseren Hilfen)

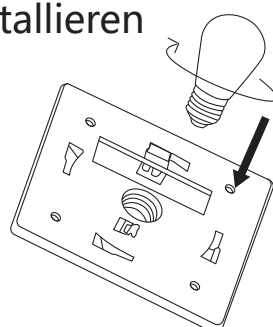
Bei Fragen kontaktieren Sie uns bitte unter:

✉ RESOULPA@gmail.com

Herausnehmen

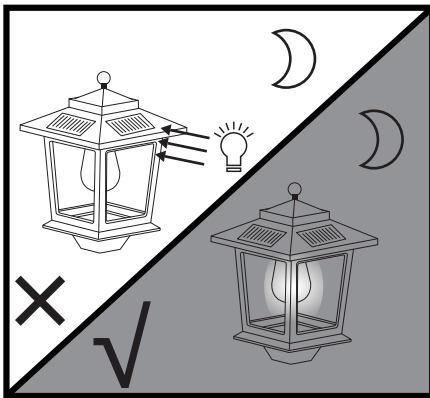


Installieren

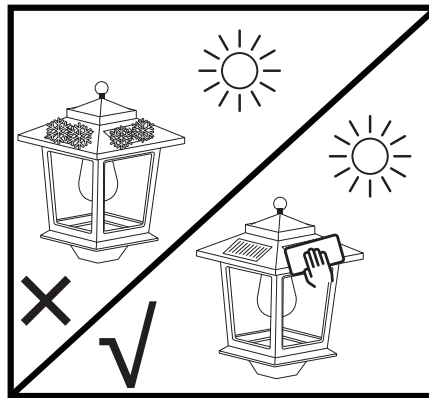


Wenn das Licht immer noch nicht leuchtet, liegt möglicherweise ein schlechter Kontakt der Glühbirne vor: Versuchen Sie, die Glühbirne herauszunehmen und erneut einzusetzen.

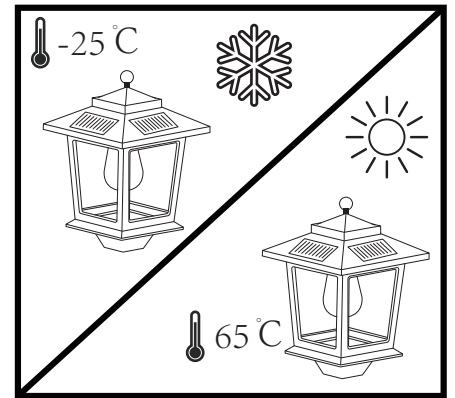
Wartung



Kein starkes Licht um das Panel in der Nacht.



Reinigen Sie das Solarpanel, wenn Schnee oder Frost darauf liegt.

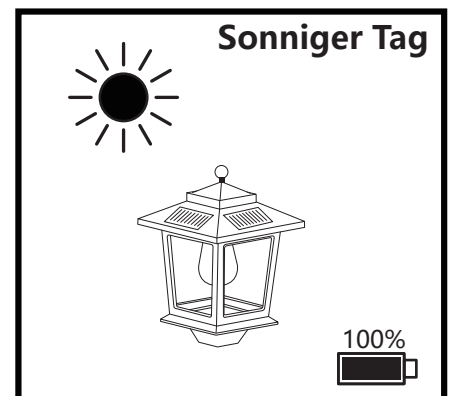
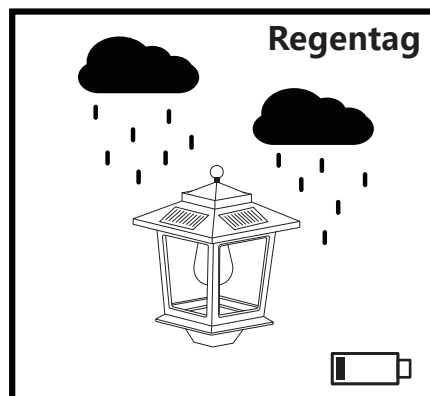
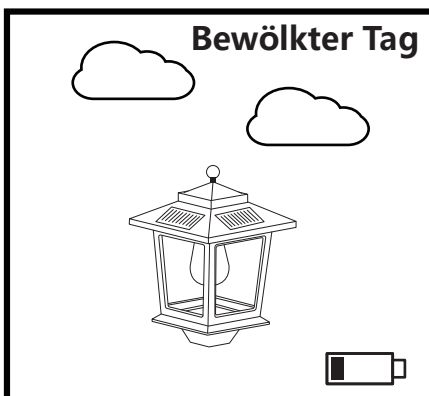


Temperaturbereich.

Pflege & Reinigung

- Reinigen Sie das Solarpanel mit einem feuchten Tuch. Verwenden Sie keine Chemikalien oder Scheuermittel.
- Halten Sie das Solarpanel frei von Schnee und Schmutz, damit die Batterie ordnungsgemäß aufgeladen werden kann.

Ladeeffizienz (abhängig vom Wetter)



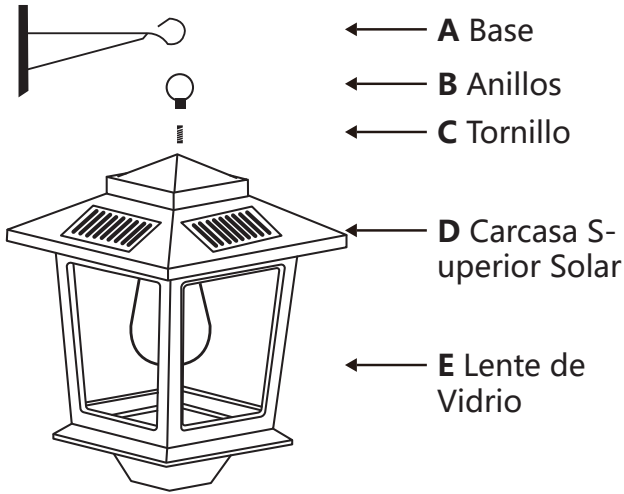
Bewölkte und regnerische Tage usw. reduzieren die Ladeeffizienz relativ.

Achtung für unsere Laterne:

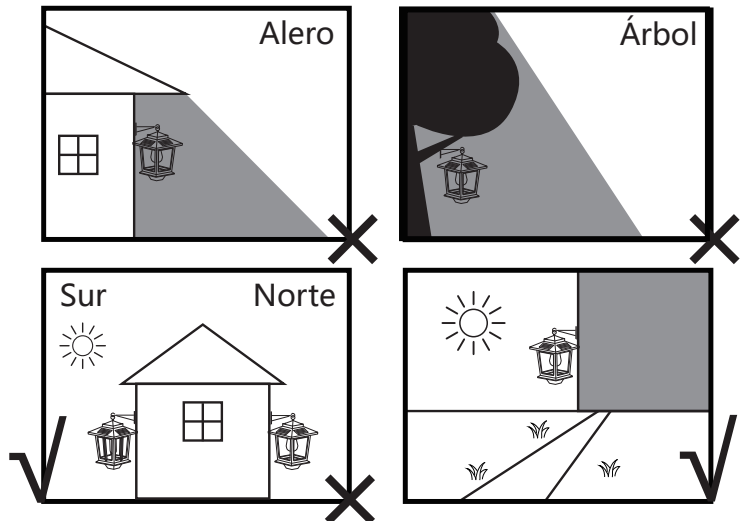
- 1.**Das Solarpanel muss direktes Sonnenlicht erhalten. Stellen Sie sicher, dass das Solarpanel an einem hellen, sonnigen Ort ist. Lassen Sie es nicht durch Hindernisse wie Dachvorsprünge, Bäume, Autos, Sonnenschirme abdecken.
- 2.**Stellen Sie sicher, dass der Schalter auf "EIN" steht, bevor Sie laden.
- 3.**Nachts sollte kein Umgebungslicht auf das Solarpanel fallen. Andernfalls könnte das Licht ausgehen.
- 4.**Schlechtes Wetter kann die Ladeeffizienz beeinträchtigen und die Betriebsstunden der nächtlichen Beleuchtung reduzieren, z. B. an bewölkten oder regnerischen Tagen. Bei herannahendem starkem Sturm empfehlen wir, das Produkt nicht im Freien zu platzieren.
- 5.**Halten Sie das Solarpanel im Winter sauber, da es möglicherweise von Schnee oder Frost bedeckt ist.
- 6.**Stellen Sie sicher, dass die Batterie fest an den Anschluss passt.

INSTRUCCIONES: Luces de poste de lámpara solar

Accesorios

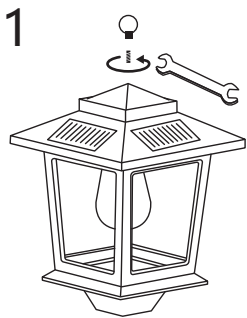


Ubicación de Carga

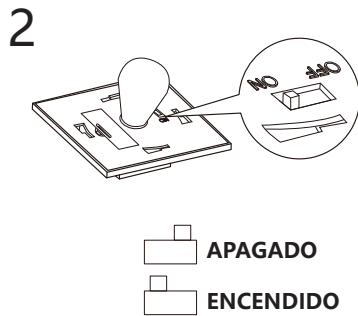


Mantenga la luz solar del poste recibiendo luz solar directa. No la cubra con obstrucciones como aleros, árboles, autos, sombrillas.

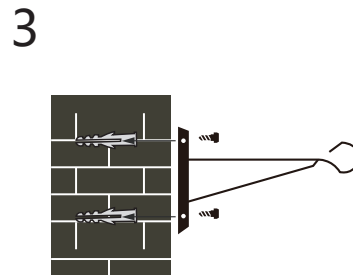
Ensamble



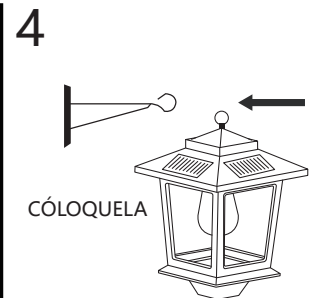
Atornille el tornillo en la tapa superior y luego atornille el anillo de elevación (ajuste con una herramienta si es necesario).



Para el primer uso, por favor, encienda el interruptor.



ⓘ Importante: Perfore 2 agujeros en la pared de concreto donde sea adecuado para atornillar los tapones de tornillo.



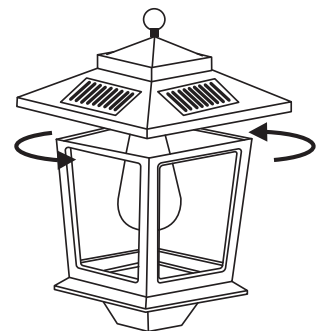
Primer Uso

Paso 1: Desconecte la tapa superior girándola en sentido horario y levantándola suavemente.

Paso 2: Localice el interruptor ON/OFF y asegúrese de que esté en la posición "ON".

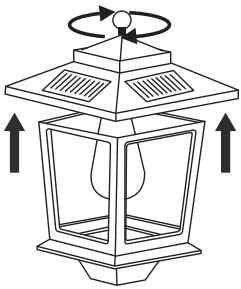
Paso 3: Vuelva a ensamblar la tapa superior alineando las 4 lengüetas de bloqueo en el lateral.

Paso 4: La luz solar necesita cargarse completamente bajo la luz solar directa durante 8-12 horas con el interruptor en la posición "ON" para permitir que las baterías recargables alcancen su capacidad máxima.



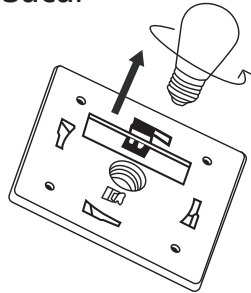
Reemplazo de bombilla (Use nuestra bombilla especial)

1



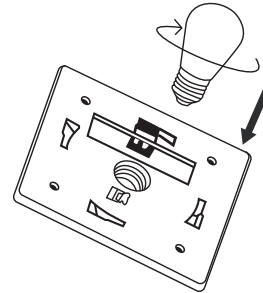
2

Sacar

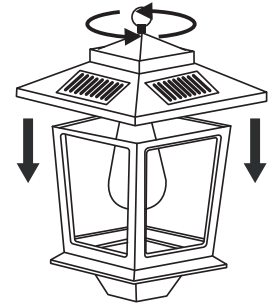


3

Instalar



4



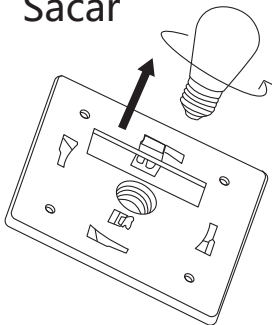
Problemas que Puede Encontrar:

- ☑ La pieza falta o está dañada, como tornillos o vidrio.
- ☑ Los tornillos no se pueden apretar.
- ☑ Dejó de funcionar al cabo de unos días. (En primer lugar, por favor, compruebe si ha seguido las formas en que proporcionado. A continuación, busque nuestra ayuda)

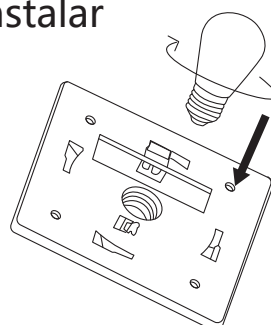
Si tiene alguna pregunta, contáctenos en:

✉ RESOULPA@gmail.com

Sacar

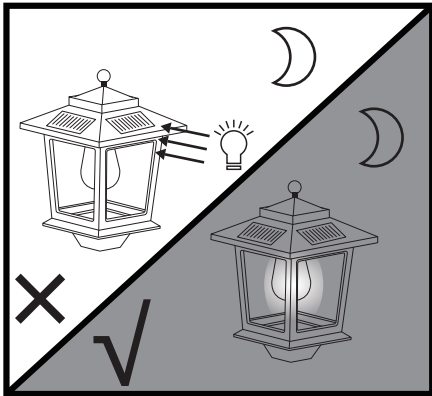


Instalar

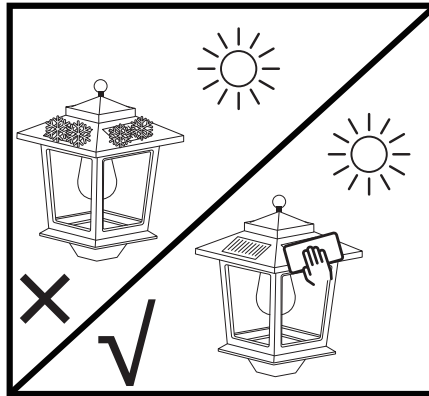


Si la luz aún no se enciende, puede ser que la bombilla esté en mal contacto: intente sacar la bombilla e reinstálela.

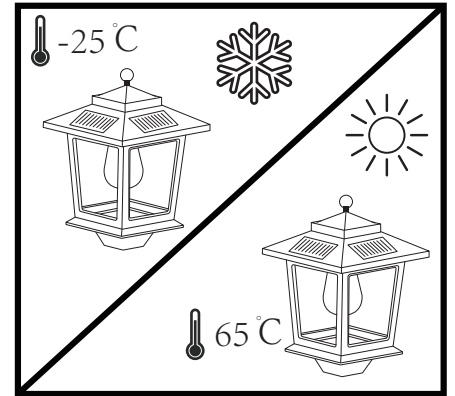
Mantenimiento



No hay luz fuerte alrededor del panel por la noche.



Limpie el panel solar cuando haya nieve o escarcha.

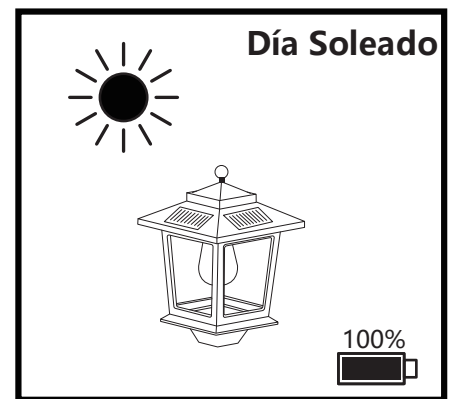
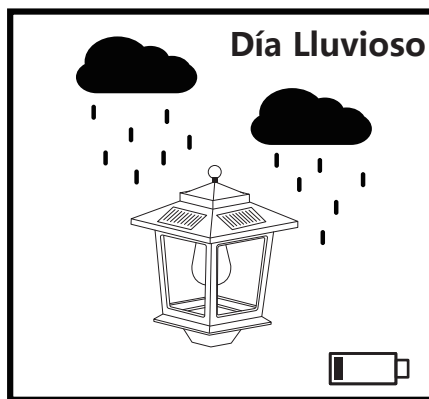
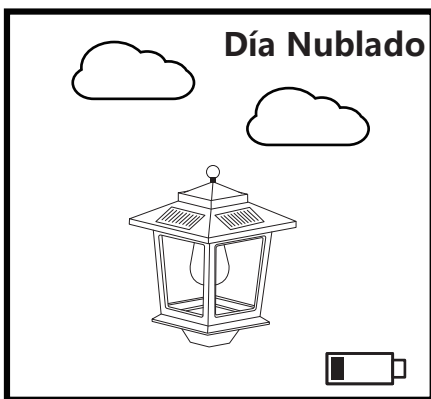


Rango de Temperatura.

Cuidado y Limpieza

- Limpie el panel solar con un paño húmedo. No use productos químicos ni abrasivos.
- Mantenga el panel solar libre de nieve y escombros para permitir que la batería se cargue correctamente.

Eficiencia de Carga (Depende del Clima)



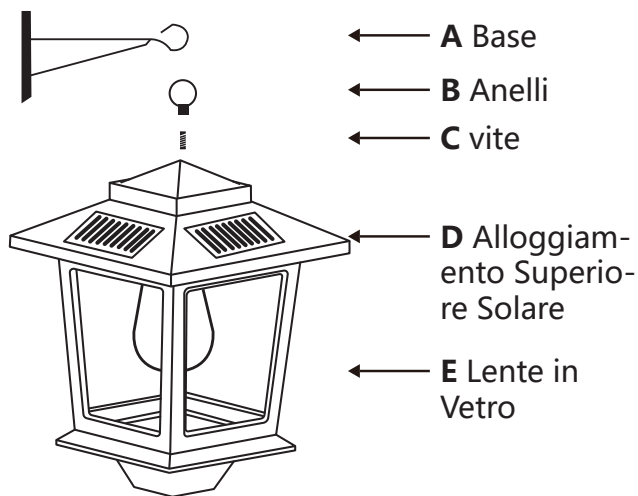
Días nublados y lluviosos, etc., reducirán relativamente la eficiencia de carga.

Precaución Para Nuestra Linterna:

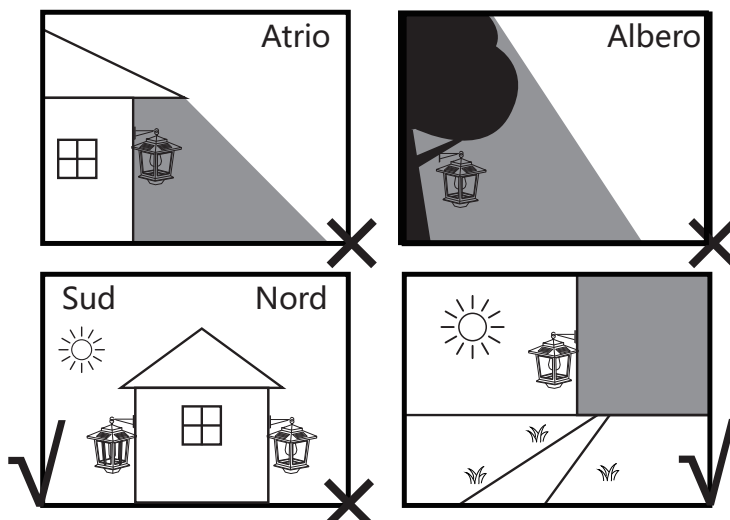
- 1.El panel solar debe recibir luz solar directa. Asegúrese de que el panel solar esté en un lugar brillante y soleado. No lo cubra con obstrucciones como aleros, árboles, autos, sombrillas.
- 2.Asegúrese de que el interruptor esté en la posición "ON" antes de cargar.
- 3.No debe haber luz ambiental en el panel solar por la noche. De lo contrario, la luz puede apagarse.
- 4.Los días de mal tiempo pueden afectar la eficiencia de carga y reducir las horas de iluminación nocturna, como días nublados o lluviosos. Si se acerca una fuerte tormenta, sugerimos no colocar el producto al aire libre.
5. Mantenga limpio el panel solar cuando llegue el invierno, ya que puede estar cubierto de nieve o escarcha.
- 6.Asegúrese de que la batería encaje firmemente en el terminal.

ISTRUZIONI: Luci per lampione solare

Accessori

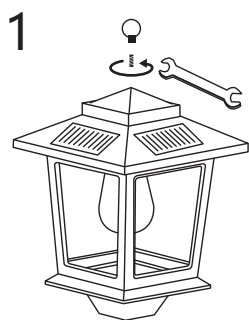


Posizione di Ricarica

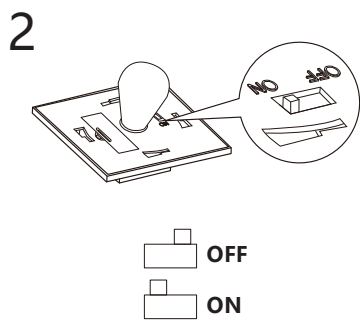


Mantenere la luce del lampione solare ricevendo la luce solare diretta. Non copirla con ostacoli come grondaie, alberi, auto, ombrelloni.

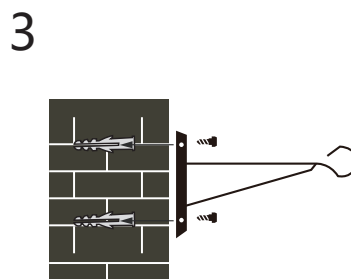
Montaggio



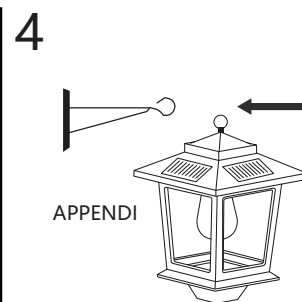
1
Avvita la vite nella copertura superiore, e poi avvita l'anello di sollevamento (stringi con un attrezzo se necessario)



2
Per il primo utilizzo, per favore, accendi l'interruttore.



3
❗ Importante: Fora 2 buchi nel muro di cemento dove sono adatti per le viti nei tappi delle viti.



4
APPENDI

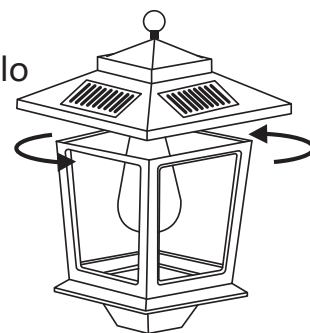
Primo Utilizzo

Passo 1: Staccare il tappo superiore girandolo in senso orario e sollevandolo delicatamente.

Passo 2: Trovare l'interruttore ON/OFF e assicurarsi che sia nella posizione "ON".

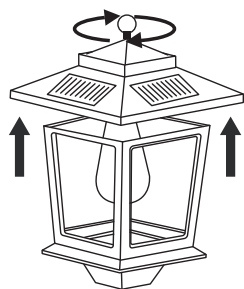
Passo 3: Riassiemare il tappo superiore allineando le 4 linguette di blocco sui lati.

Passo 4: La luce solare deve essere caricata in piena luce solare per 8-12 ore con l'interruttore in posizione "ON" per consentire alle batterie ricaricabili di raggiungere la capacità massima.



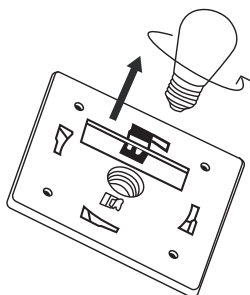
Sostituzione Lampadina (Usa la nostra lampadina speciale)

1



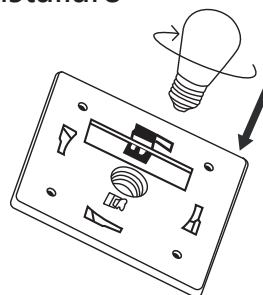
2

Estrarre

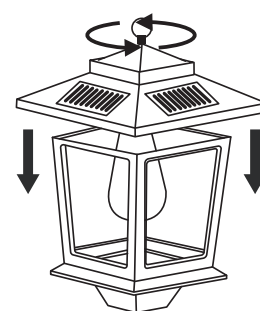


3

Installare



4



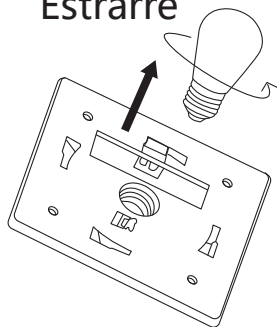
Problemi che Potresti Incontrare:

- La parte manca o è danneggiata, come viti o vetro.
- Le viti non si riescono ad avvitare.
- Ha smesso di funzionare dopo pochi giorni. (All'inizio, verificare se si sono seguiti i metodi che abbiamo forniti. Poi cercate i nostri aiuti)

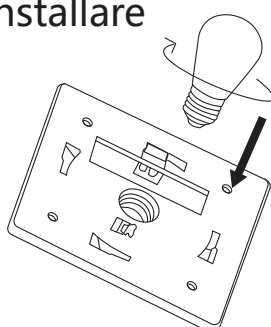
Per eventuali domande, contattateci a:

 RESOULPA@gmail.com

Estrarre

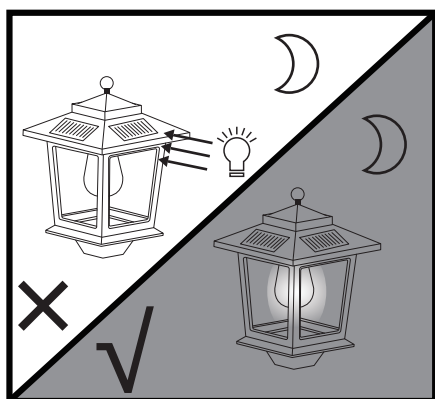


Installare

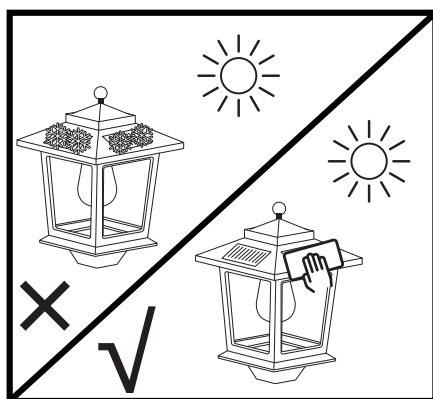


Se la luce non si accende ancora, potrebbe essere che la lampadina sia in cattivo contatto: prova a estrarre la lampadina e reinstallarla.

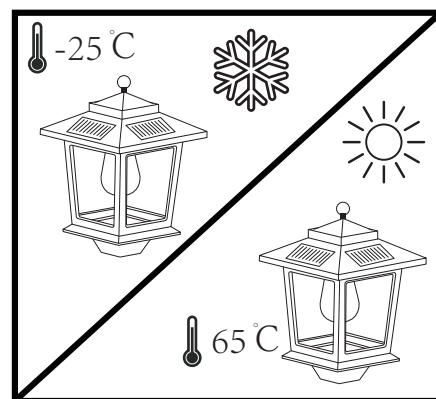
Manutenzione



Nessuna luce intensa intorno al pannello di notte.



Pulire il pannello solare quando è coperto da neve o gelo.

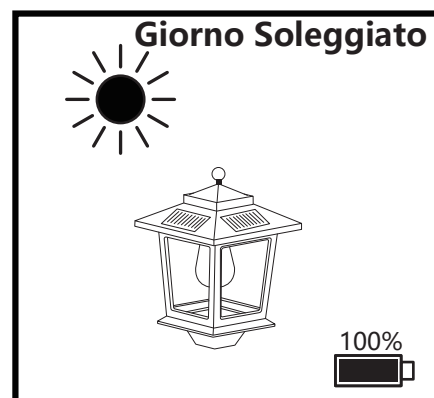
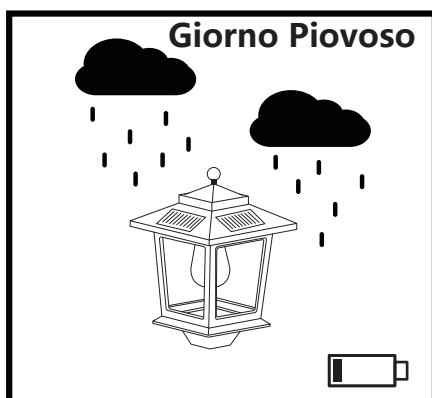
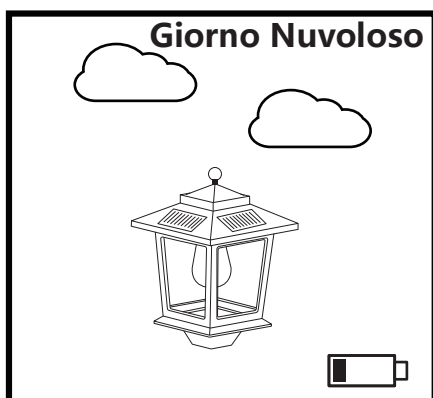


Intervallo di Temperature.

Cura e Pulizia

- Pulire il pannello solare con un panno umido. Non utilizzare prodotti chimici o abrasivi.
- Mantenere il pannello solare libero da neve e detriti per consentire alla batteria di caricarsi correttamente.

Efficienza di Carica (Dipende dal Tempo)



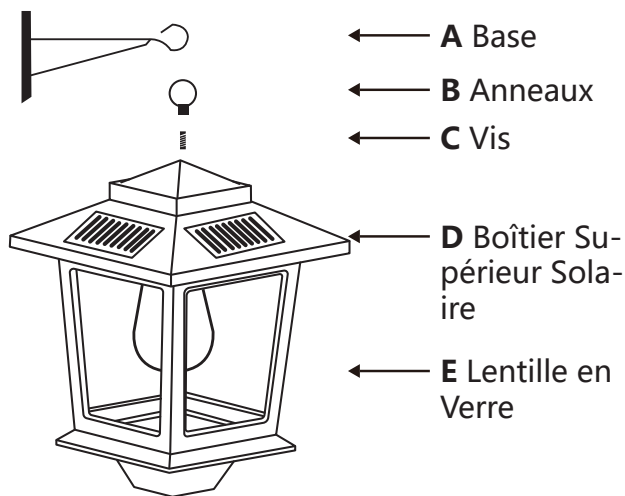
Giorni nuvolosi e piovosi, ecc., ridurranno relativamente l'efficienza di carica.

Attenzione per la Nostra Lanterna:

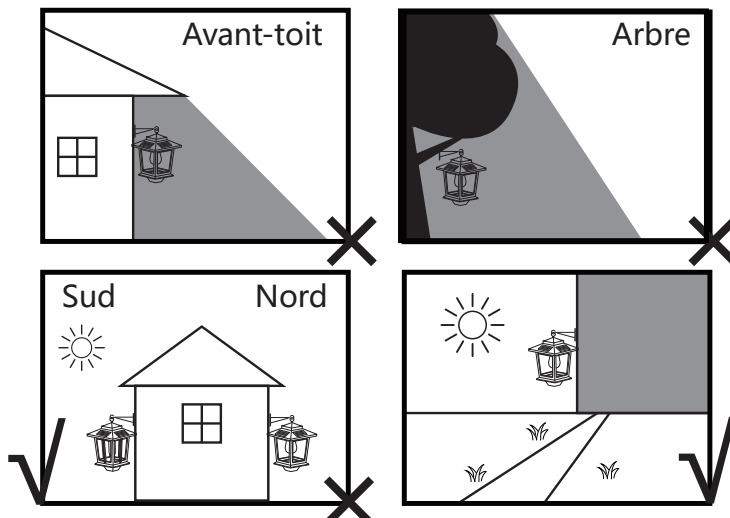
- 1.** Il pannello solare deve ricevere la luce solare diretta. Assicurarsi che il pannello solare sia in un luogo luminoso e soleggiato. Non coprirlo con ostacoli come grondaie, alberi, auto, ombrelloni.
- 2.** Assicurarsi che l'interruttore sia in posizione "ON" prima di caricare.
- 3.** Nessuna luce ambientale sul pannello solare di notte. In caso contrario, la luce potrebbe spegnersi.
- 4.** Giorni di cattivo tempo possono influenzare l'efficienza di carica e ridurre le ore di illuminazione notturna, come giorni nuvolosi o piovosi. In caso di avvicinamento di una forte tempesta, suggeriamo di non posizionare il prodotto all'aperto.
- 5.** Mantenere pulito il pannello solare quando arriva l'inverno, potrebbe essere coperto da neve o gelo.
- 6.** Assicurarsi che la batteria si adatti saldamente al terminale.

INSTRUCTIONS : Lampadaires solaires

Accessoires

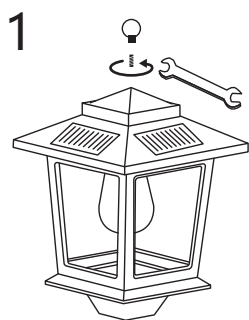


Emplacement de Charge

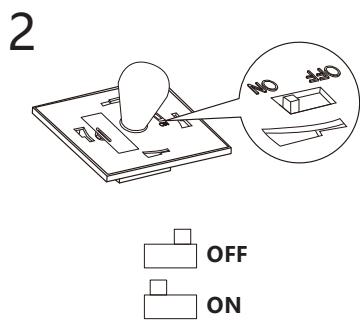


Veillez à ce que la lumière solaire du lampadaire reçoive une lumière directe du soleil. Ne la couvrez pas d'obstructions telles que des avant-toits, des arbres, des voitures, des parasols.

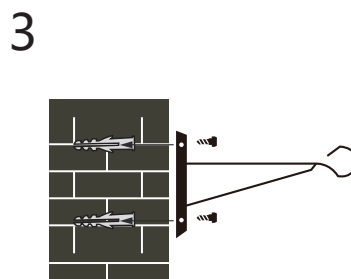
Assemblage



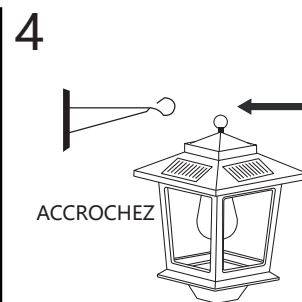
1
Vissez la vis dans le couvercle supérieur, puis vissez l'anneau de levage (serrez avec un outi si nécessaire).



2
Pour la première utilisation, veuillez allumer l'interrupteur.



3
Important : Percez 2 trous dans le mur en béton là où les vis peuvent s'insérer dans les chevilles à vis.



4
ACCROCHEZ

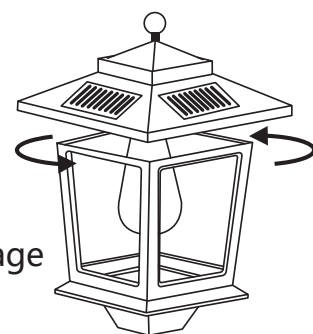
Première Utilisation

Étape 1 : Détachez la tête de lampe en la tournant dans le sens horaire et en la soulevant doucement.

Étape 2 : Localisez l'interrupteur ON/OFF et assurez-vous qu'il est en position "ON".

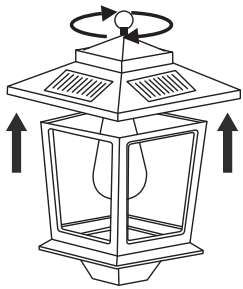
Étape 3 : Réassemblez la tête de lampe en alignant les 4 pattes de verrouillage sur le côté.

Étape 4 : La lumière solaire doit se charger en plein soleil pendant 8 à 12 heures avec l'interrupteur en position "ON" pour permettre aux batteries rechargeables d'atteindre leur capacité maximale.



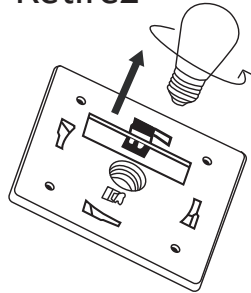
Remplacement de l'Ampoule (Utilisez notre ampoule spéciale)

1



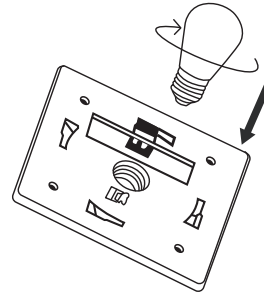
2

Retirez

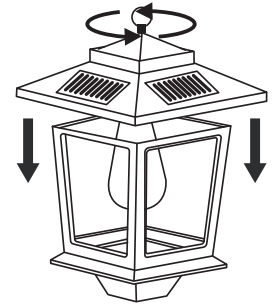


3

Installez



4



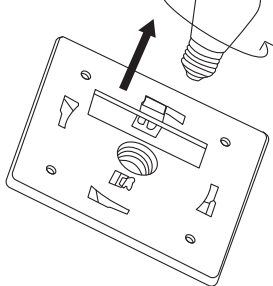
Problèmes que Vous Pourriez Rencontrer :

- ☑ Une pièce est manquante ou endommagée, comme des vis ou du verre.
- ☑ Les vis ne peuvent pas être vissées.
- ☑ A cessé de fonctionner après quelques jours. (Dans un premier temps, veuillez vérifier si vous avez bien suivi les fournis. Ensuite, recherchez notre aide)

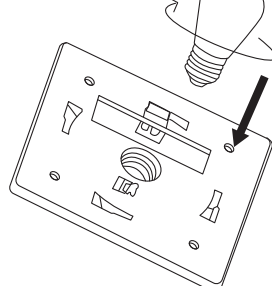
Pour toutes questions, veuillez nous contacter à :

✉ RESOULPA@gmail.com

Retirez

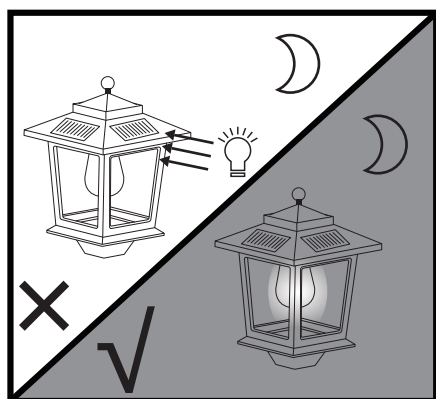


Installez

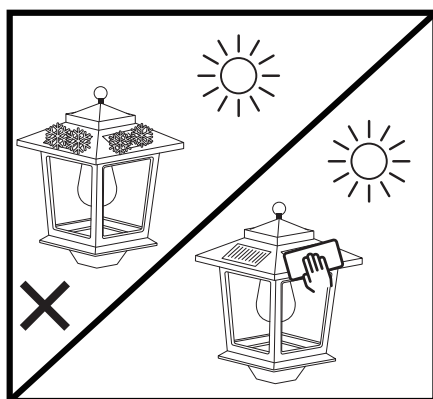


Si la lumière ne s'allume toujours pas, l'ampoule pourrait être en mauvais contact : essayez de retirer l'ampoule et réinstallez-la.

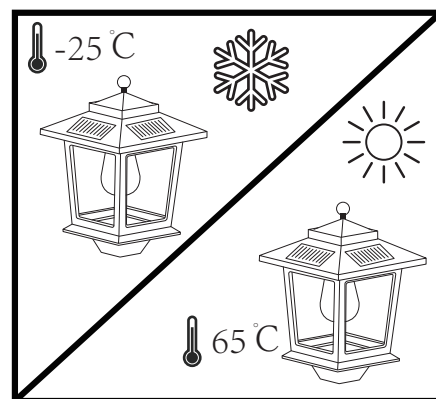
Entretien



Pas de lumière forte autour du panneau la nuit.



Nettoyez le panneau solaire lorsque la neige ou le givre le recouvre.

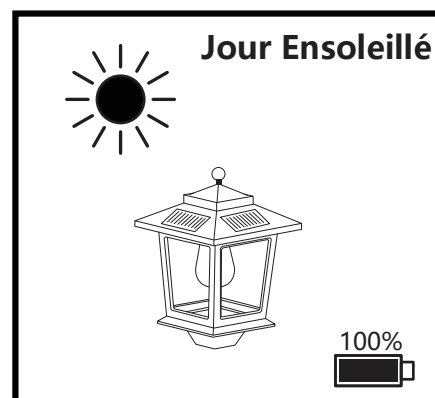
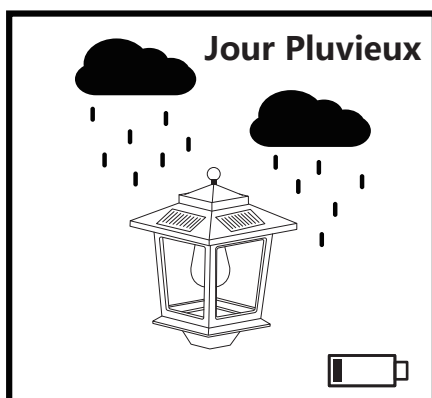
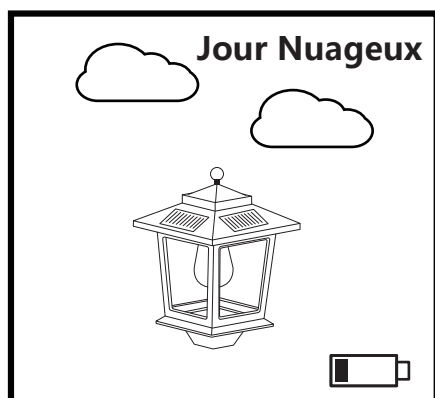


Plage de Température.

Entretien et Nettoyage

- Nettoyez le panneau solaire avec un chiffon humide. N'utilisez aucun produit chimique ou abrasif.
- Gardez le panneau solaire libre de neige et de débris pour permettre à la batterie de se charger correctement.

Efficacité de Charge (Dépend des Conditions Météorologiques)



Les jours nuageux et pluvieux, etc., réduiront relativement l'efficacité de charge.

Attention pour Notre Lanterne :

1. Le panneau solaire doit recevoir la lumière directe du soleil. Assurez-vous que le panneau solaire est dans un endroit lumineux et ensoleillé. Ne le couvrez pas d'obstructions comme des avant-toits, des arbres, des voitures, des parasols.
2. Assurez-vous que l'interrupteur est en position "ON" avant de charger.
3. Aucune lumière ambiante sur le panneau solaire la nuit. Sinon, la lumière pourrait s'éteindre.
4. Les jours de mauvais temps peuvent affecter l'efficacité de charge et réduire les heures d'éclairage nocturne, comme les jours nuageux ou pluvieux. En cas d'approche d'une forte tempête, nous vous suggérons de ne pas placer le produit à l'extérieur.
5. Gardez le panneau solaire propre lorsque l'hiver arrive, il pourrait être recouvert de neige ou de givre.
6. Assurez-vous que la batterie s'adapte fermement au terminal.