

**D** Aufbauanleitung

**NL** Handleiding voor de Montage

**PL** Instrukcja montażu

**SK** Montážny návod

**RO** Instrucțiuni de asamblare

**GB** Assembly Instruction

**TR** Montaj Talimatları

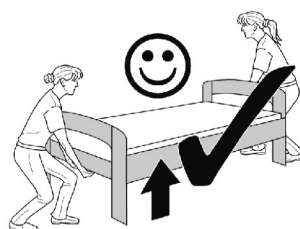
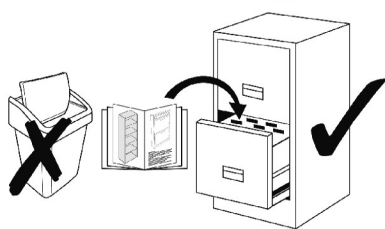
**CZ** Shromažďování instrukce

**I** Istruzioni per il montaggio

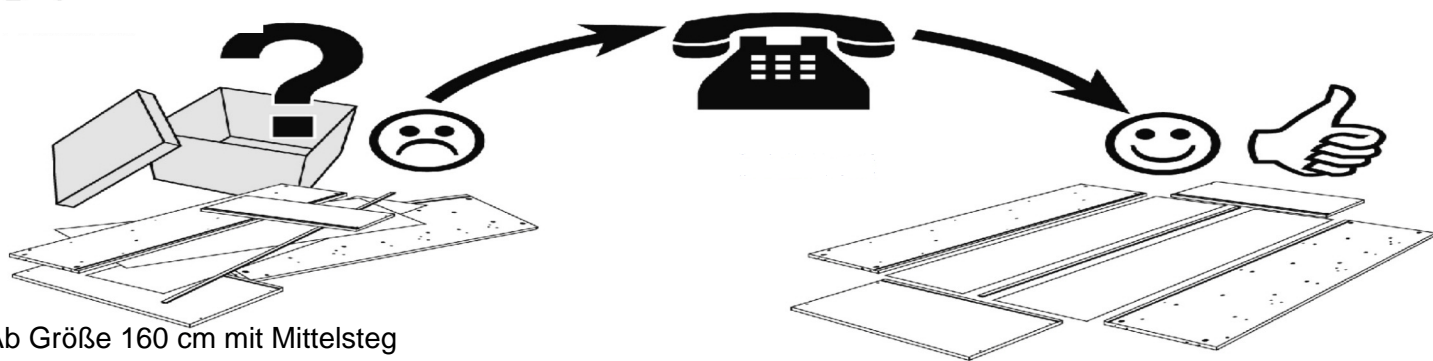
**F** Instructions de montage

**RU** Инструкция по монтажу

**H** Gennyesedés utasítások

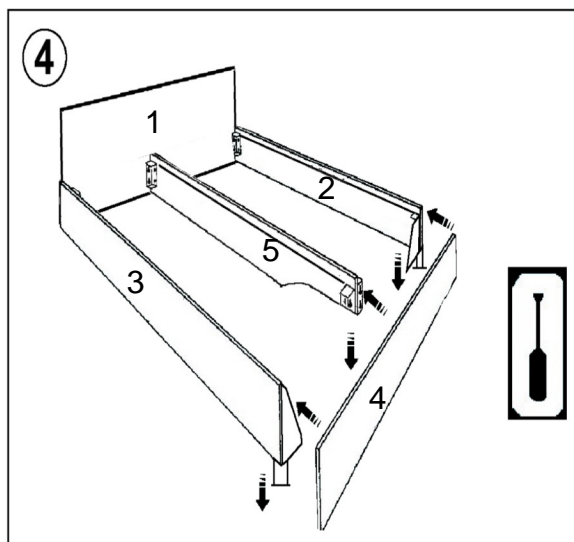
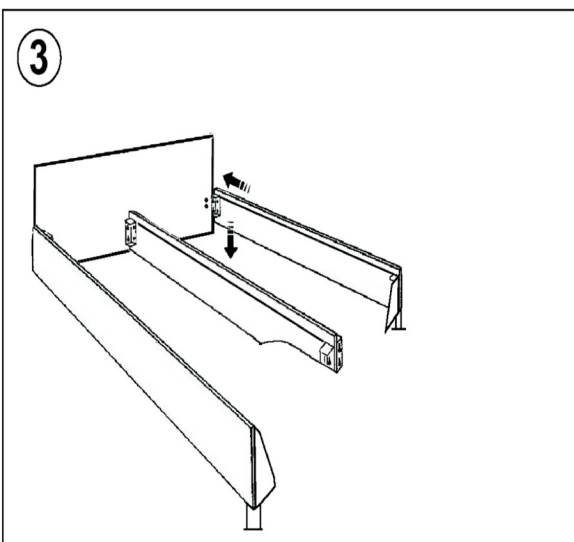
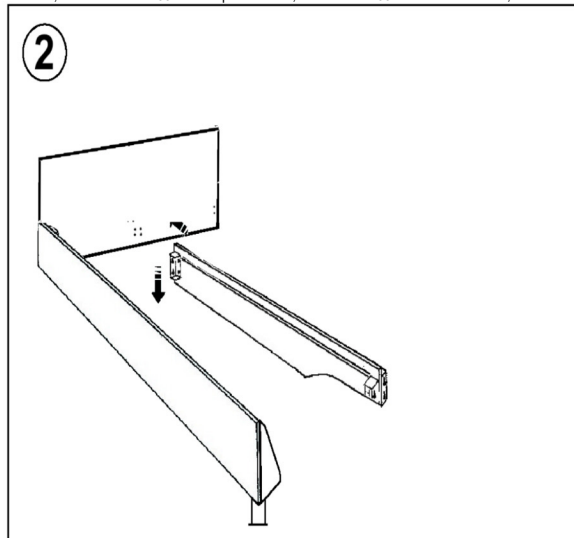
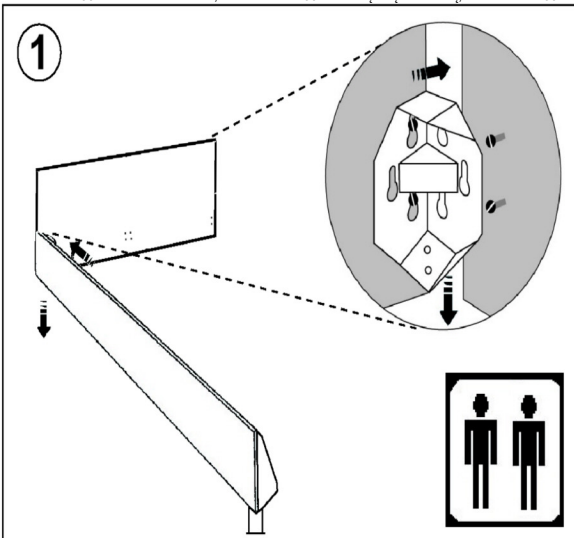


Polsterbett-Gestoffeerde bed-Тарпicerowane łóżko-Тарпitate pat-Upholstered bed-Мягкая кровать-yatak kapitone-Letto imbottito-Lit rembourré  
Čalúnené posteľe čalouněné posteľe kárpított ágь



### Ab Größe 160 cm mit Mittelsteg

from size 160 cm with middle part. fra størrelse 160 cm med midterste del, à partir de la taille 160 cm avec partie médiane dalla misura 160 cm con la parte centrale, vanaf maat 160 cm met middenstuk, od rozmiaru 160 cm z częścią środkową, från storlek 160 cm med mittdel, desde tamaño 160 cm con parte media, od velikosti 160 cm se střední částí, orta kısmı ile 160 cm ebadından, 160 cm-től középén



### Alle Schrauben vormontiert

Alle schroeven voorgemonteerd  
Wszystkie śruby zmontowane  
Toate șuruburile pre-asamblate  
Tüm vidalar ön montajlı  
All screws pre-assembled  
Tutte le viti pre-assemblate  
Toutes les vis pré-assemblés  
Все предварительно собранные винты  
minden előszerelt csavar  
všetchny Předmontované šrouby  
všetky Predmontované skrutky

### mit zwei vormontierten Füßen an den Seitenteilen

with two feet on the side parts, med to fødder på siderne, avec deux pieds sur les parties latérales, con due piedi sulle parti laterali, met twee voeten aan de zijkant, com dois pés nas partes laterais, med två fötter på sidodelarna, con dos pies en las partes laterales, se dvěma nohama na bočních částech, mat twee Féiss op de Saitendeeler, z dwiema stopami na częściach bocznych