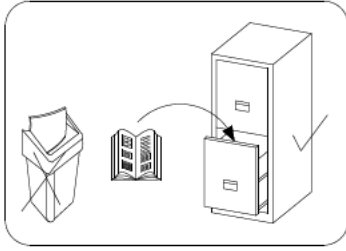
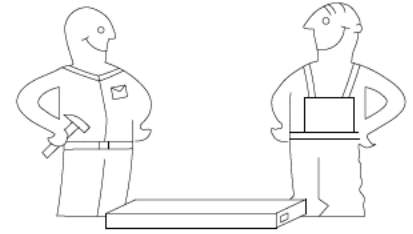
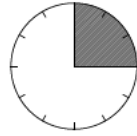


PROWADNICA DRZWI SALWADOR

PL> INSTRUKCJA MONTAŻU
D > MONTAGEANLEITUNG
GB> ASSEMBLY INSTRUCTIONS

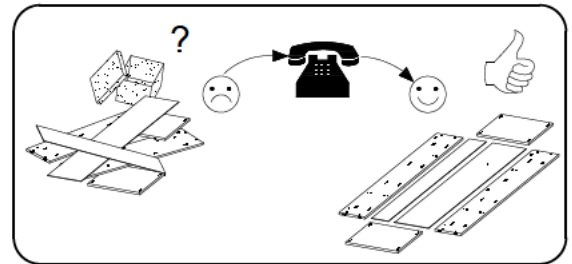
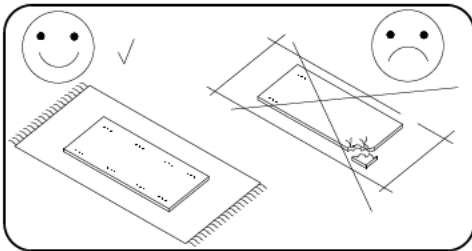
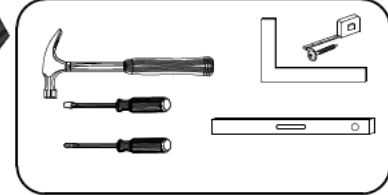


Czas montażu
Montagezeit
Time to assemble



1 hours
 1 zeit
 1 godz.

Narzędzia wymagane (Nie dostarczane przez producenta)
Werkzeuge erforderlich (Nicht vom Hersteller geliefert)
Tools required (not provided by the manufacturer)



Uwaga / Achtung / Caution

PL> Proszę przed rozpoczęciem zapoznać się z instrukcją montażu.

Szanowny kliencie, jeśli podczas montażu stwierdzisz uszkodzenie lub brak części, proszę podaj jej kod alfanumeryczny lub zaznacz ją na instrukcji montażu i prześlij wraz z protokołem reklamacyjnym

D > Bitte vor die montage, bitte beiliegende anweisungen folgen.

Sehr geehrter kunde, sollte ein teil fehlen oder beschadigt sein, kreuzen sie dies bitte deutlich auf der montageanleitung an und schicken sie die montageanleitung mit ein.

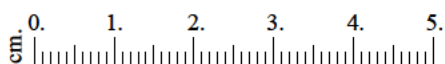
GB> Please Before starting, refer to the assembling advice in annex.

Dear customer, should there be any piece missing or damaged, kindly mark this piece clearly on the attached assembly instructions and return them to us.

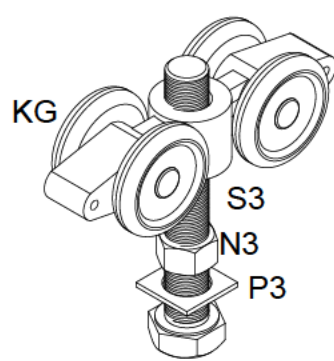
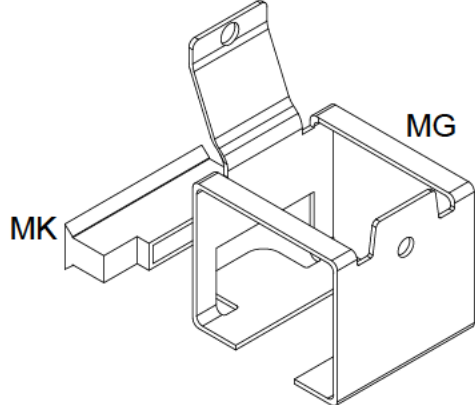
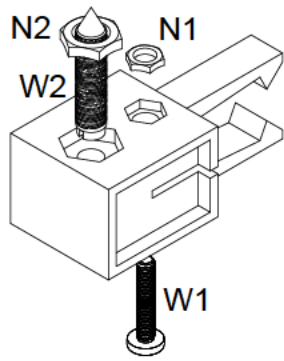
Karta serwisowa /Service Karte /Service card

AKCESORIA / ZUBEHÖR / ACCESSORIES

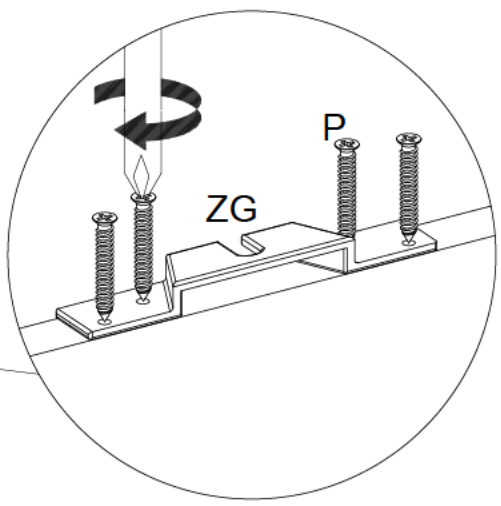
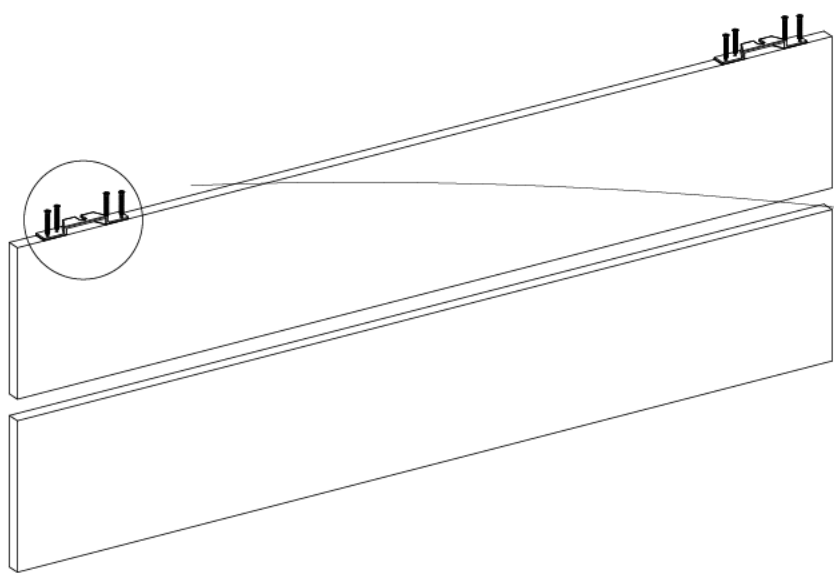
							ØM6.0x25	ØM6.0	ØM6.0x25	ØM6.0
ZG	BG	MG	KR	MK	KG	SZ	W1	N1	W2	N2
3	3	5	2	5	2	1	2	2	2	2
							Ø4.0x35	Ø3.0x13	Ø6.0	ØM6.0x25
Q	O	PD	F	G	ZG	P	H	N3	P3	S3
1	4	2	1	2	2	8	12	2	2	2



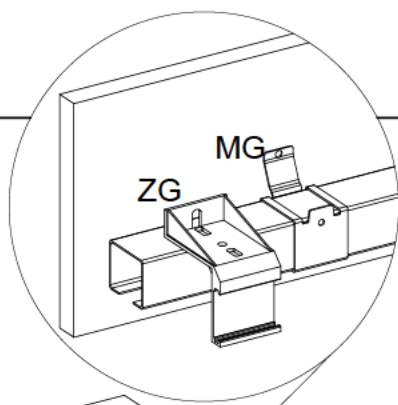
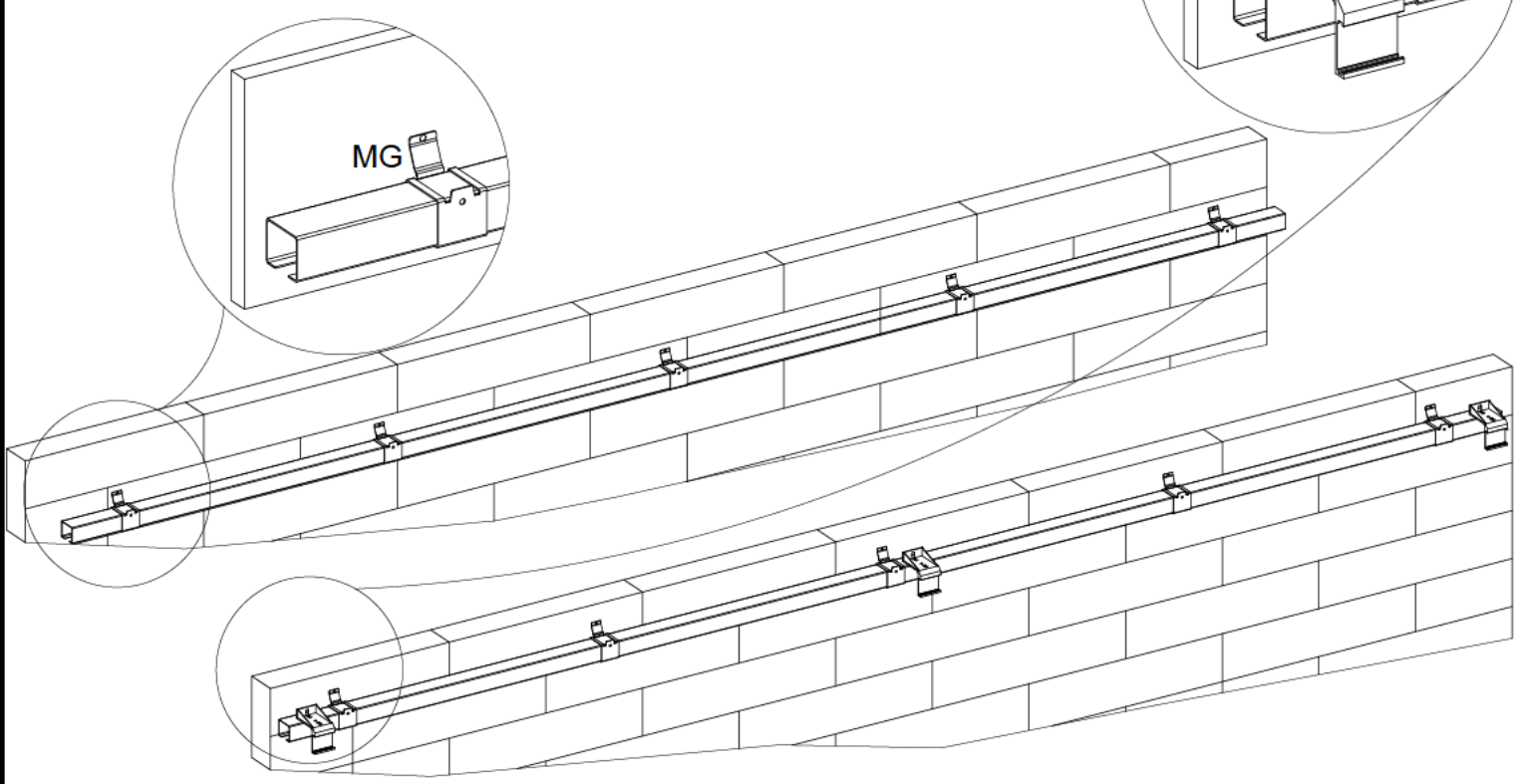
1



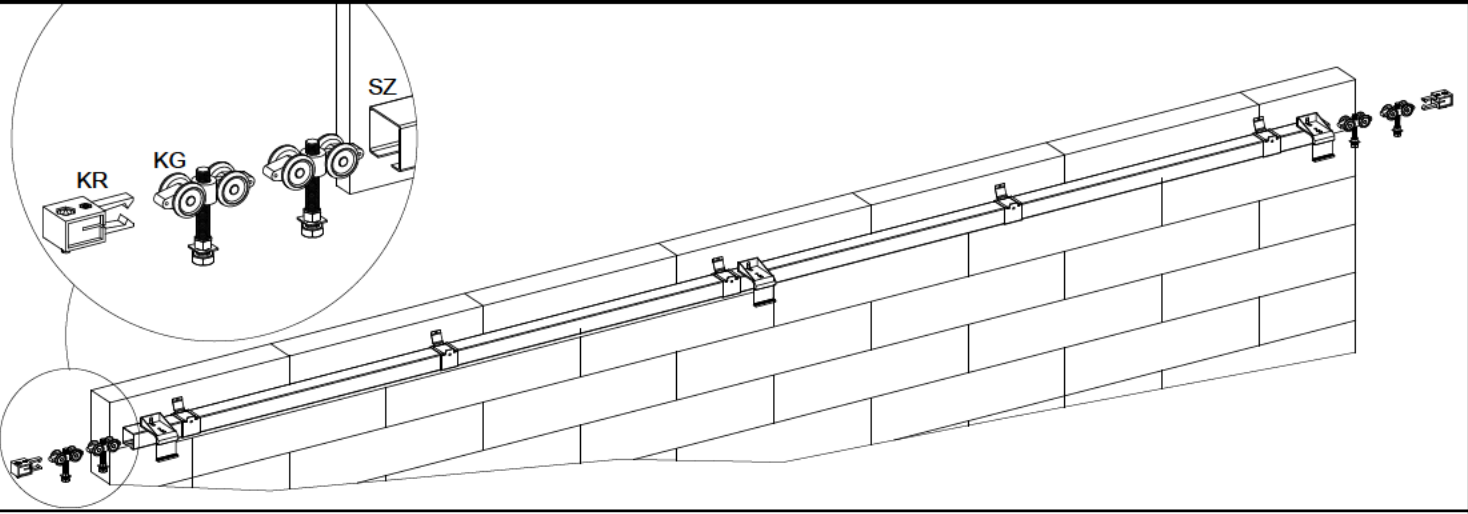
2



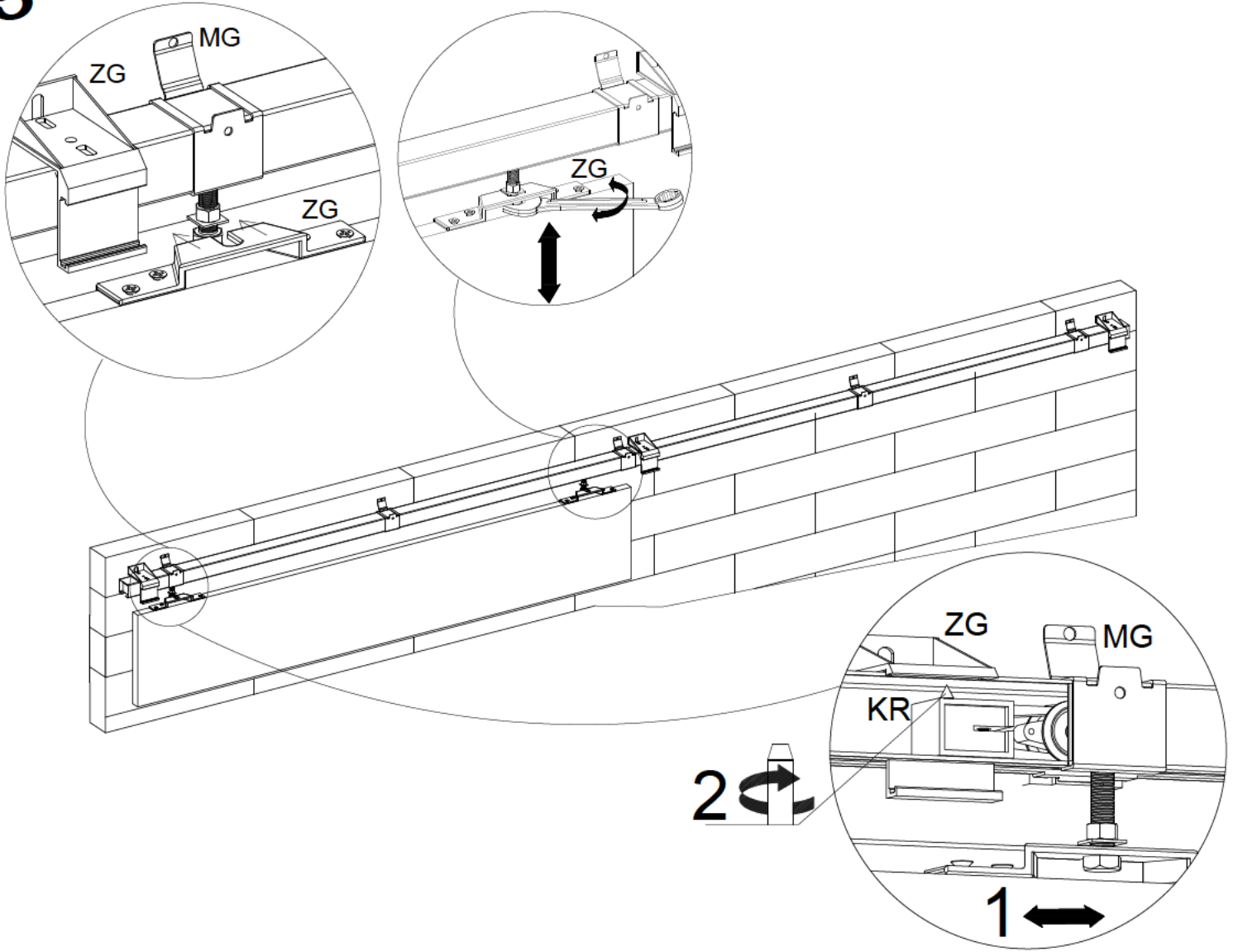
3



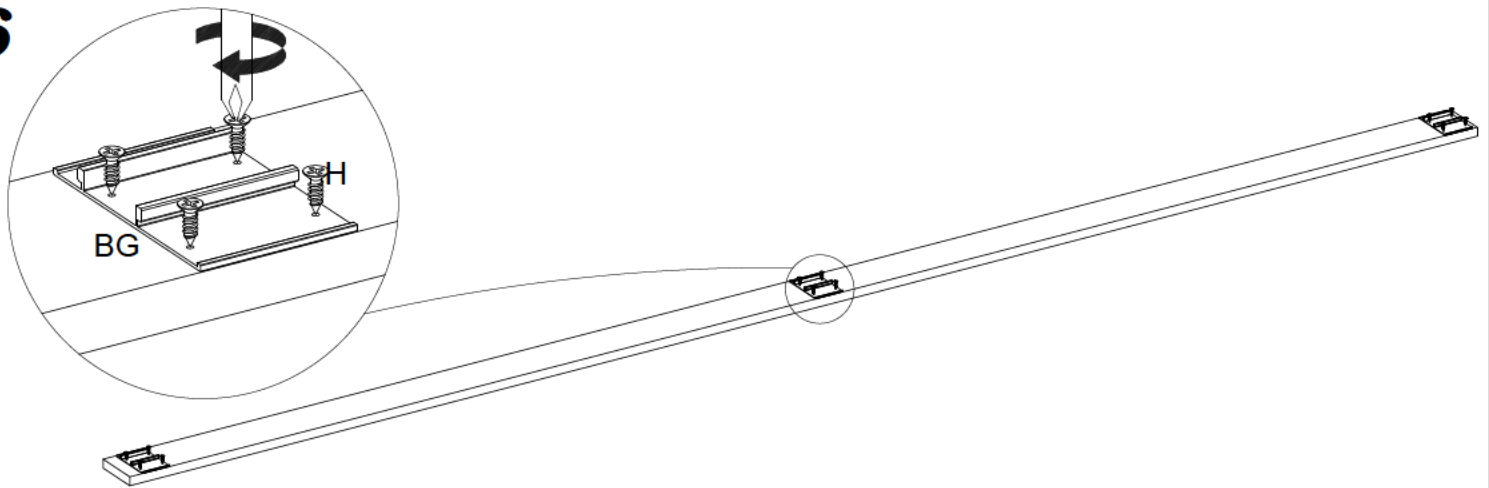
4



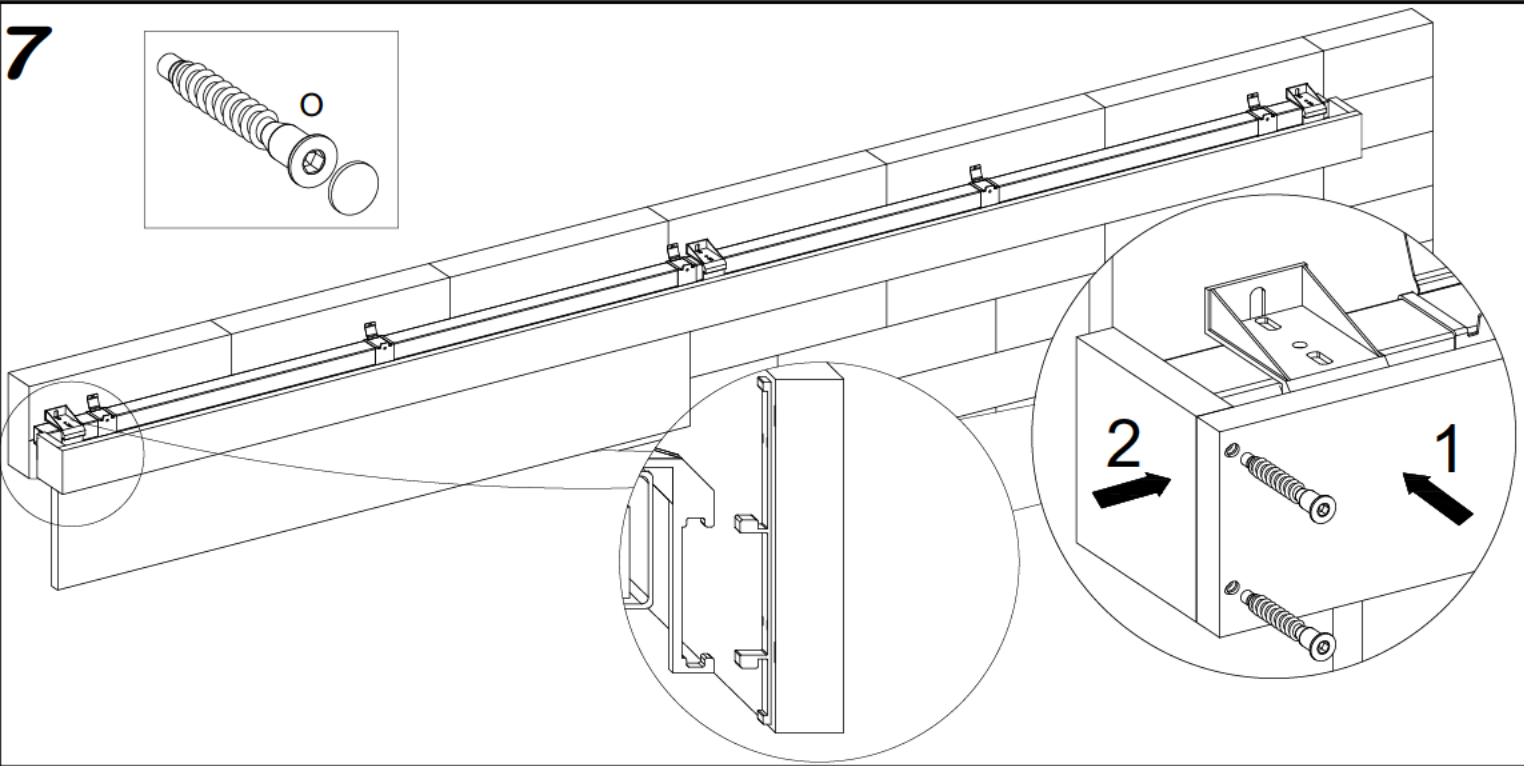
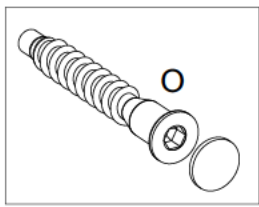
5



6



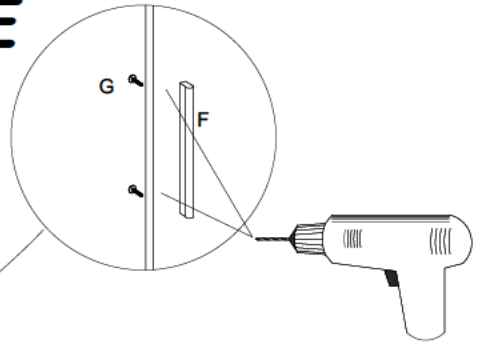
7



8 ?

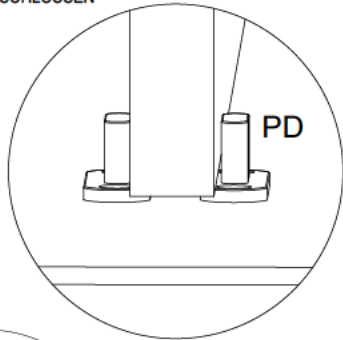
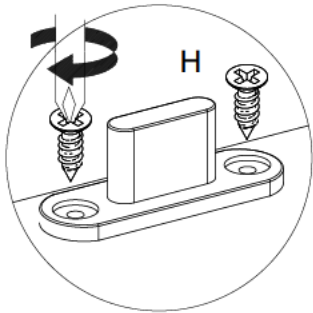
115x58mm
2000x120mm

LE

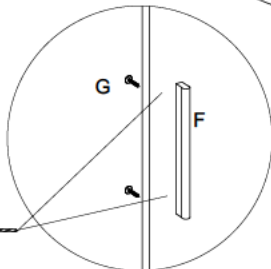


OTWARTE
OPEN
OFFEN

ZAMKNIĘTE
CLOSED
ABGESCHLOSSEN



PR



OTWARTE
OPEN
OFFEN

ZAMKNIĘTE
CLOSED
ABGESCHLOSSEN

