

WICHTIG - FÜR SPÄTERE VERWENDUNG
AUFBEWAHREN - SORGFÄLTIG LESEN

AVIS - Ces instructions doivent être sauvegardées
Pour utilisation future - Les instructions doivent
être suivies

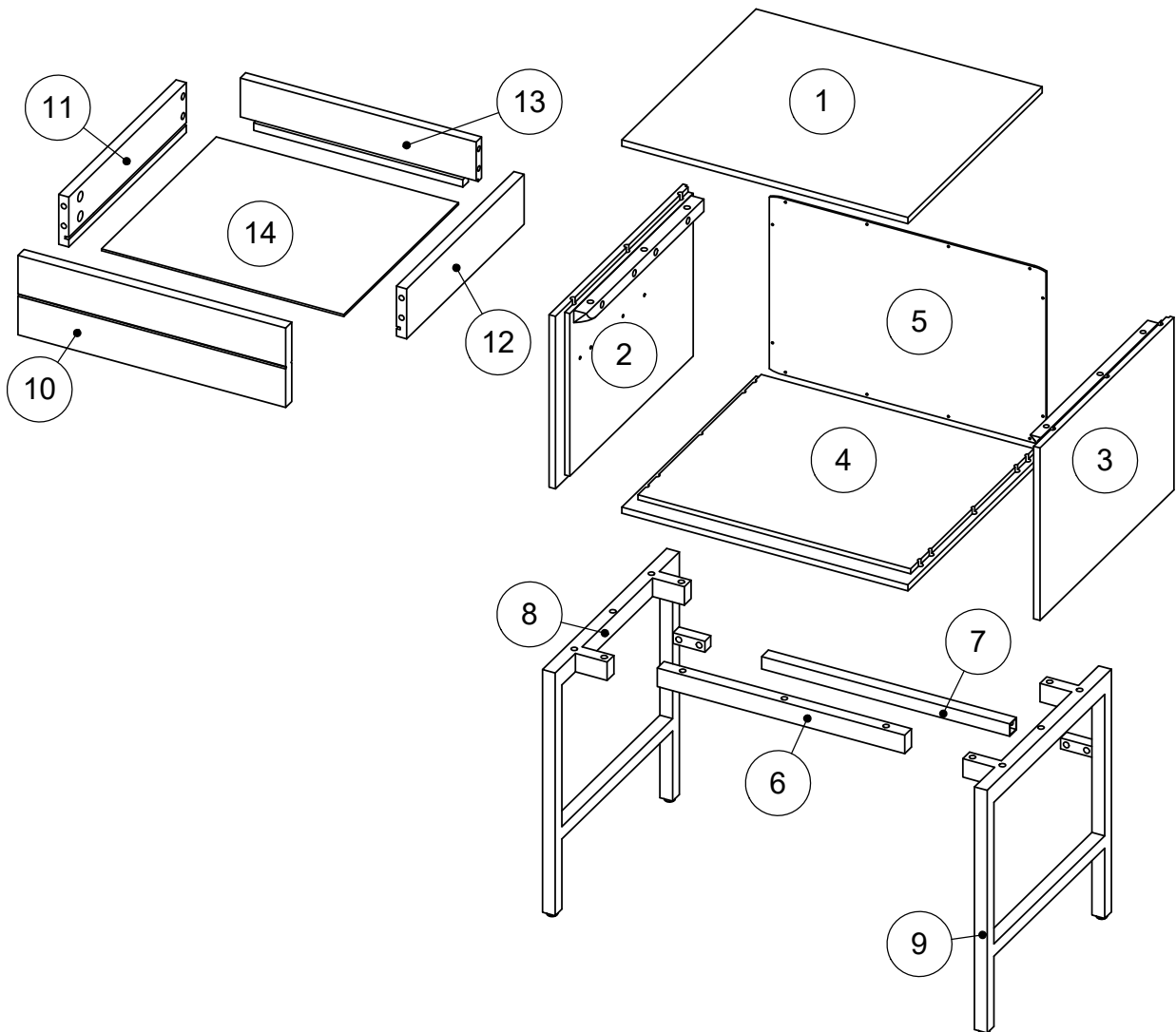
IMPORTANTE, conservar estas instrucciones
para futuro uso. Siga estas instrucciones atentamente

VIGTIGT - Samvejledningen skal opbevares
i arkiv til senere brug - Skal gennemlæses nøje

NOTICE - These instructions must be saved
for future use - Instructions must be followed

TEILCHECKLISTE
 LISTE DE CONTROLE
 LISTADO DE CONTROL
 TJEKLISTE
 CHECK LIST

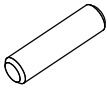
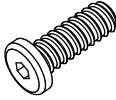
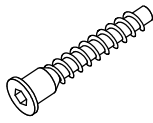


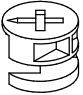
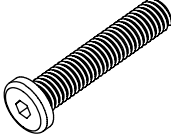
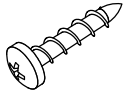
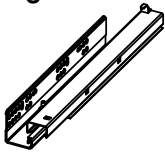
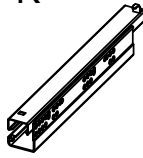
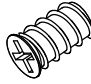
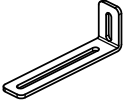

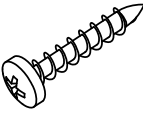
Réf./No.	Réf./Art.	Qty./Stck./Quantité	Size / Maß / Dimension (mm)	Qty./Stck./Quantité	✓
1	329272293	1	450x400x18		
2	329273293	1	280x399x38		
3	329274293	1	280x399x38		
4	329275293	1	450x400x18		
5	329276293	1	435x286x3		
6	229277	1	390x30x20		
7	229278	1	390x20x20		
8	229279	1	370x400x70		
9	229280	1	370x400x70		
10	329281293	1	421x129x18		
11	329282293	1	350x81x16		
12	329283293	1	350x81x16		
13	329284293	1	371x79x16		
14	329285293	1	381x342x3		



TEILCHECKLISTE - LISTE DE CONTROLE - LISTADO DE CONTROL- TJEKLISTE - CHECK LIST

Réf./No.	Réf./Art.	Qty./Stck./Quantité	✓
A	229287	10	
B	229287	6	
C	229287	6	
D	229287	1	
E	229287	8	
F	229287	8	
G	229287	13	
H	229287	14	
J	229286	1	
K	229286	1	

Réf./No.	Réf./Art.	Qty./Stck./Quantité	✓
L	229286	8	
N	228009	1	
T	229287	4	
W	229287	4	

10 - A  ∅8x40mm	6 - B  M6x30mm	6 - C  ∅7x50mm	1 - D  75x25x4mm	8 - E  ∅10x43mm	8 - F  ∅15x11mm
13 - G  M6x40mm	14 - H  ∅3.5x16mm	1 - J  350mm	1 - K  350mm	8 - L  ∅6x11mm	1 - N  75x25x15mm
4 - T  M6x10mm	4 - W  ∅3.5x20mm				

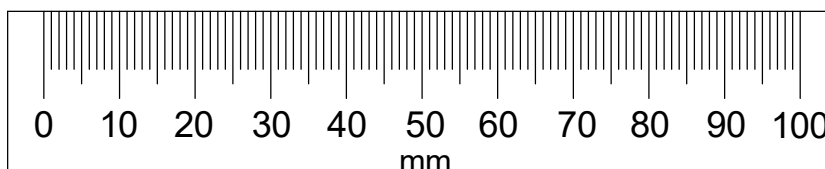
Geehrter Kunde.
Hier haben Sie die Möglichkeit die mitgelieferten
Schrauben nachzumessen.

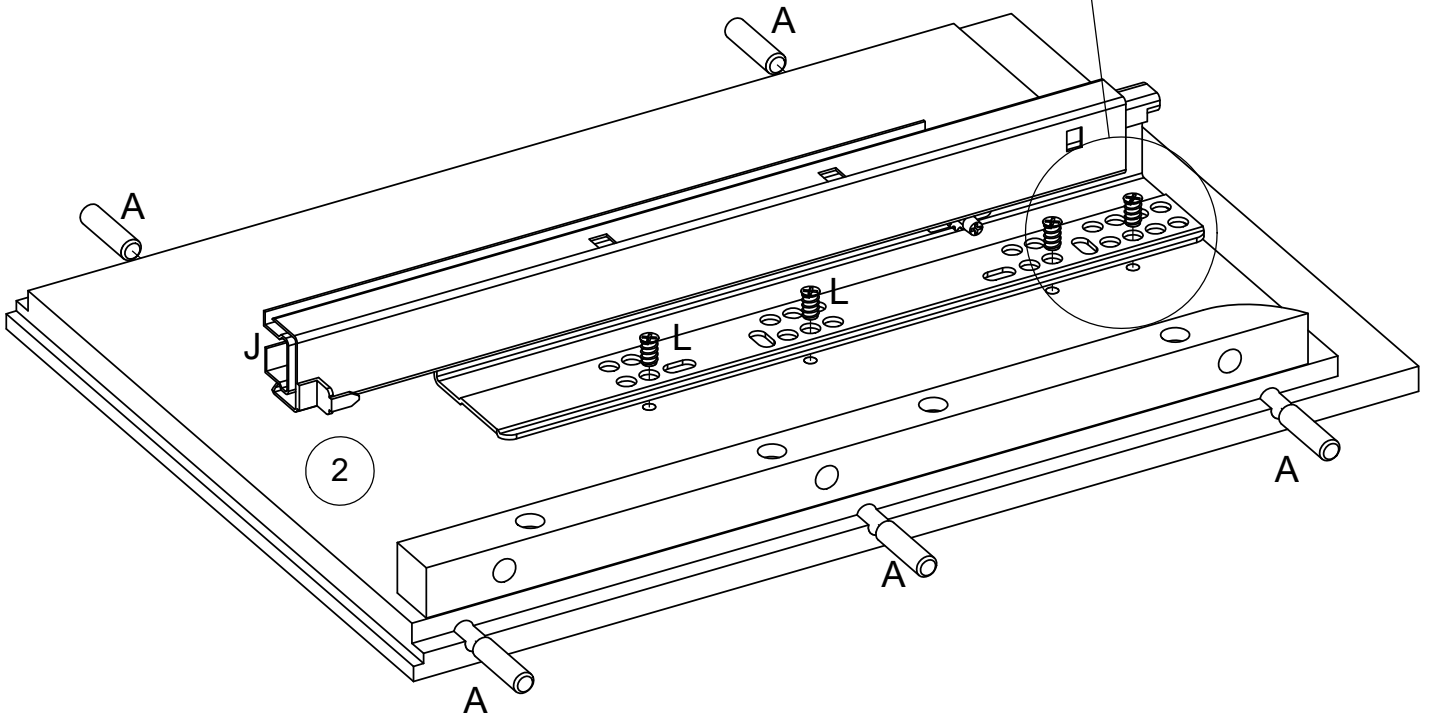
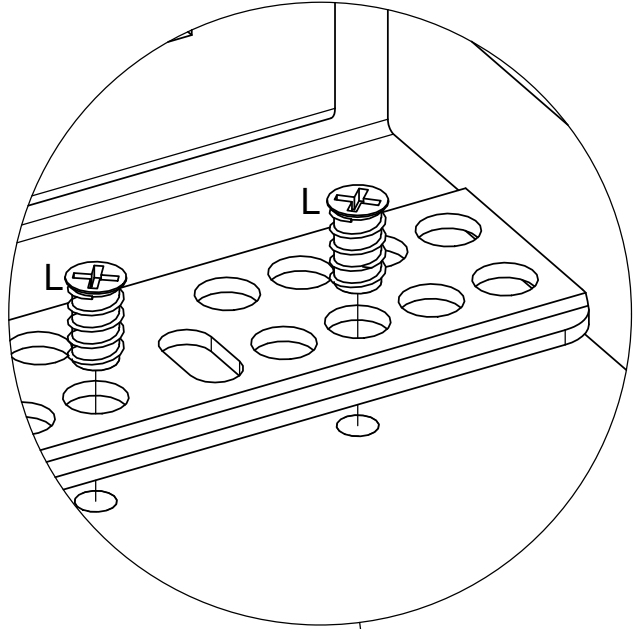
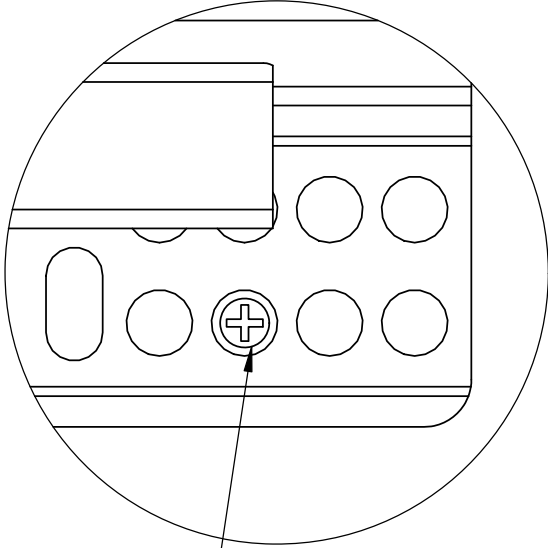
Cher Client.
La règle ci jointe vous permet de mesurer la visserie.

Estimado cliente.
aquí podrá medir la tornillería adjunta.

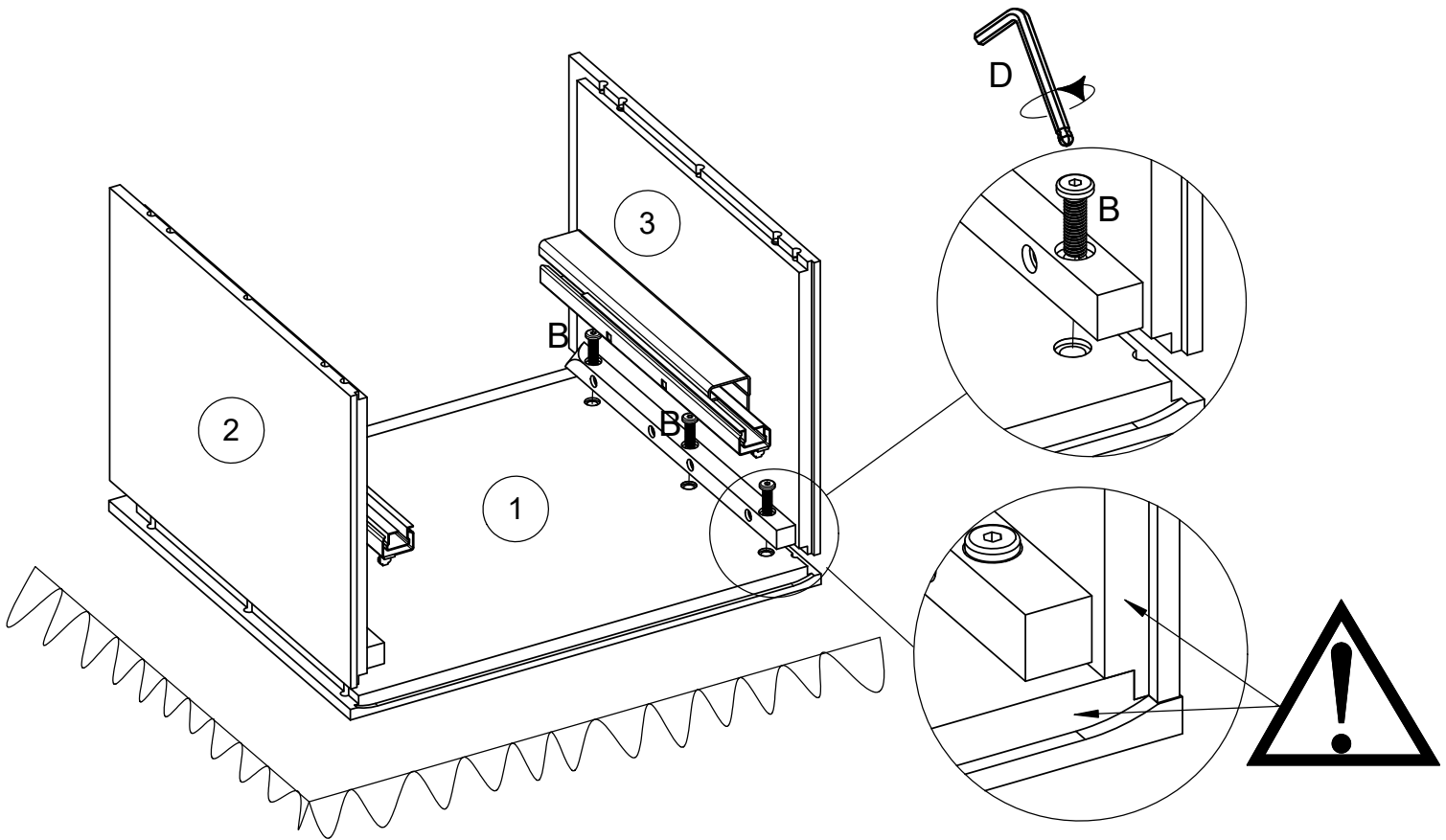
Kære kunde.
Her har De muligheden for at måle medsendte beslag.

Dear Customer.
Below you have the opportunity to measure the
Enclosed Hardware.

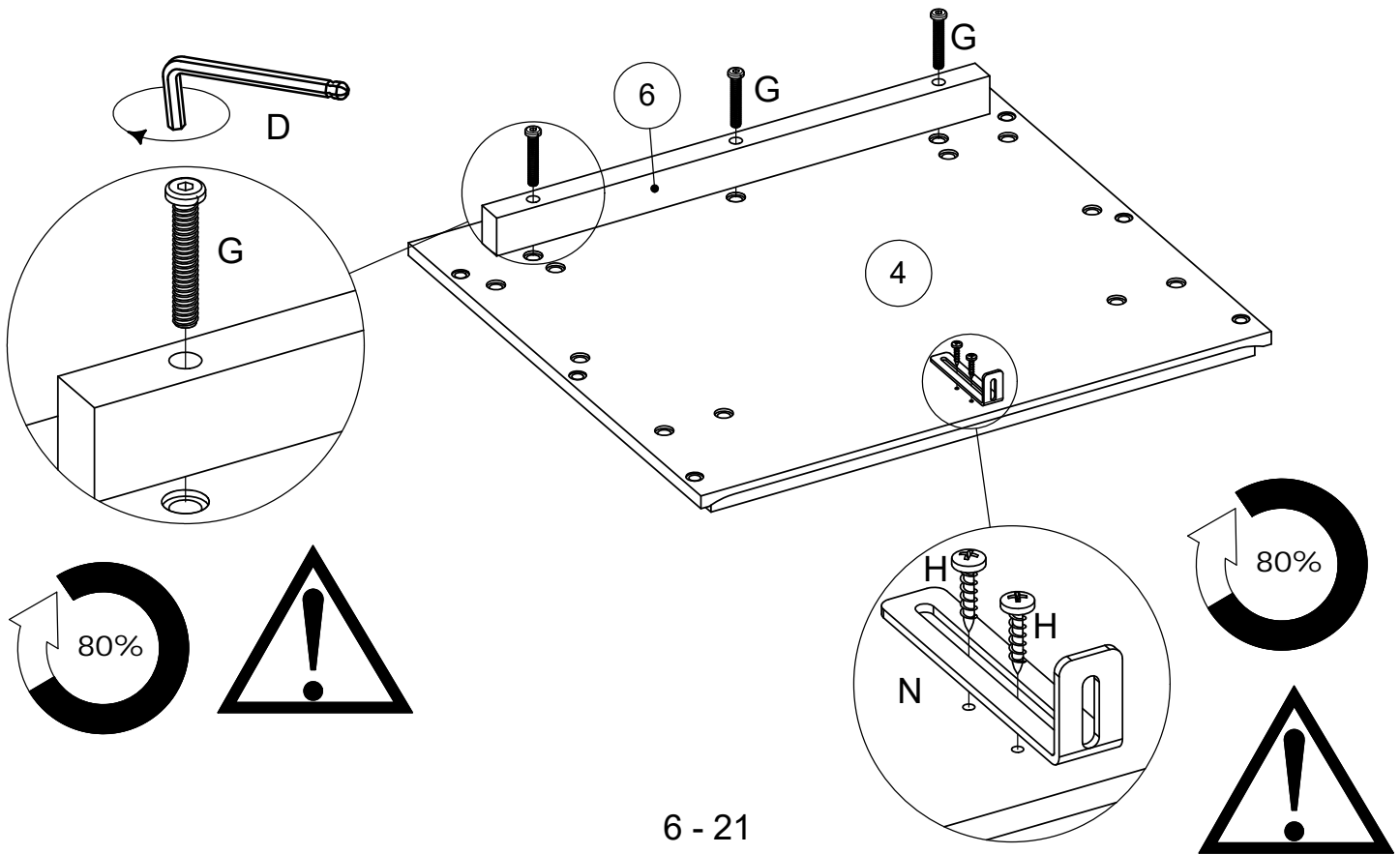




3 B x 6 D x 1

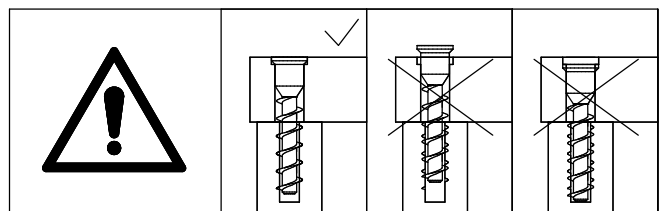
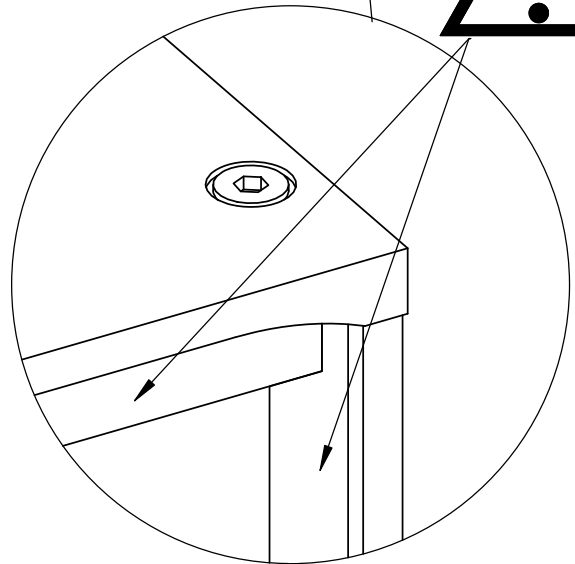
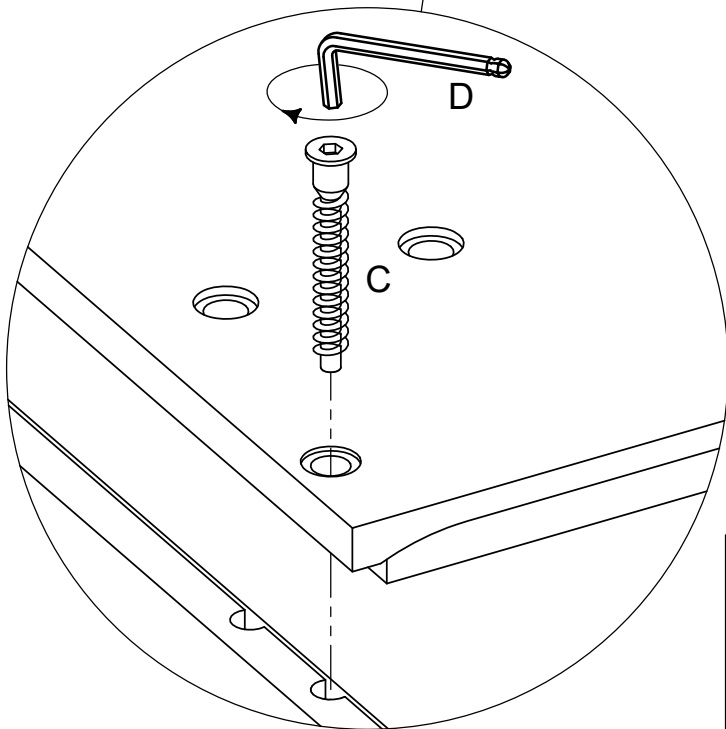
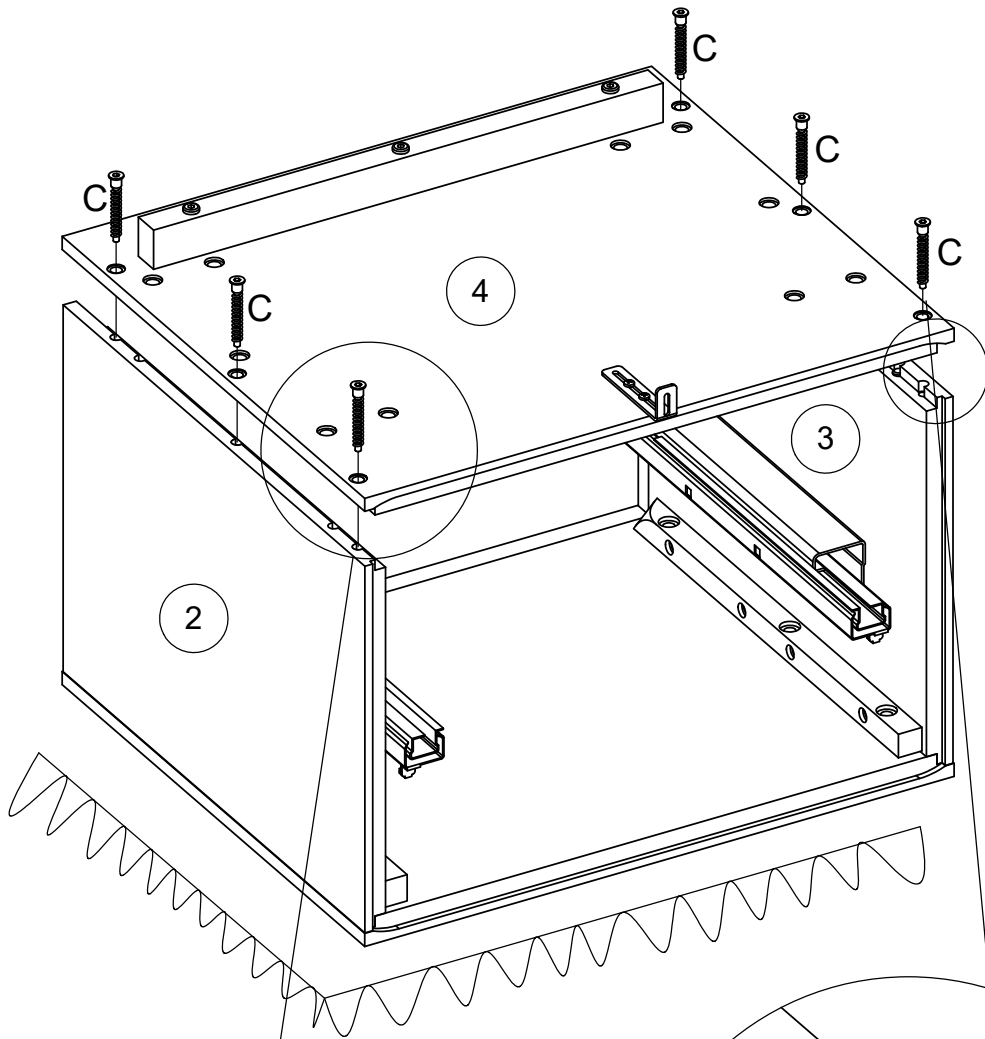
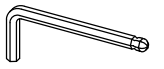
4 G x 3 H x 2 N x 1 D x 1

5

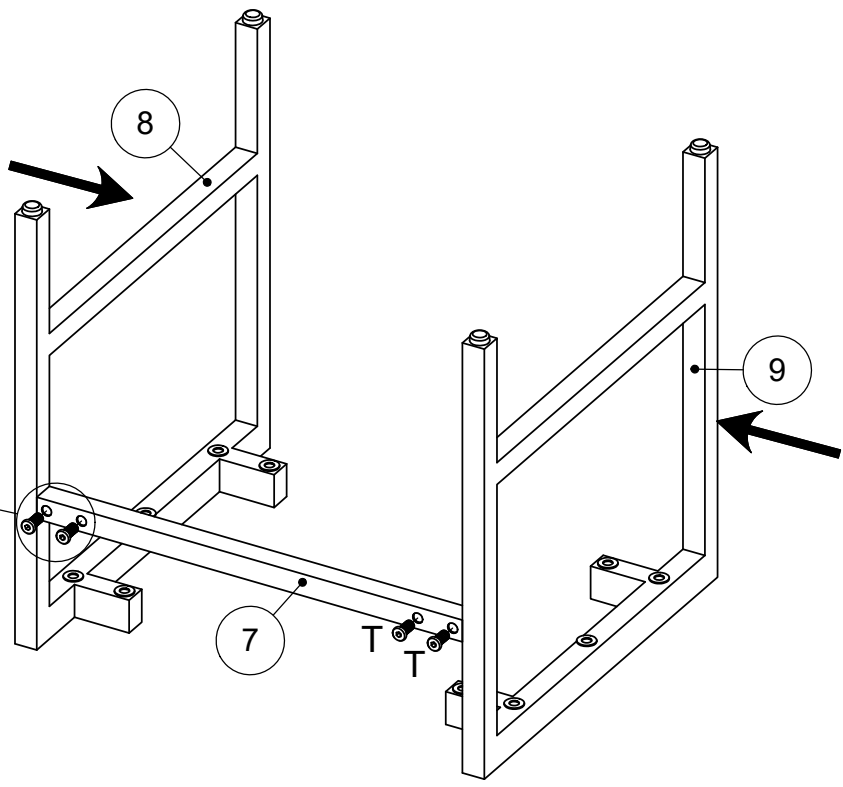
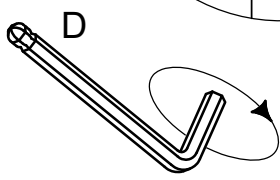
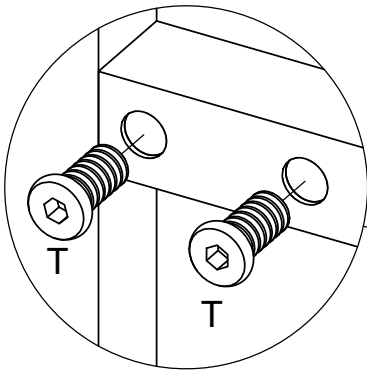
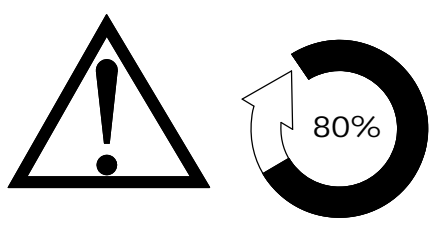
6 x C

D x 1



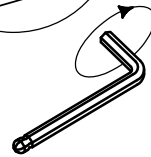
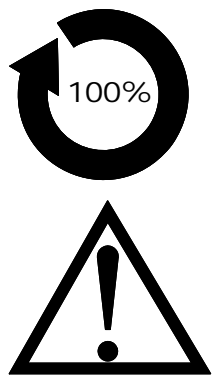
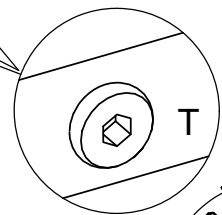
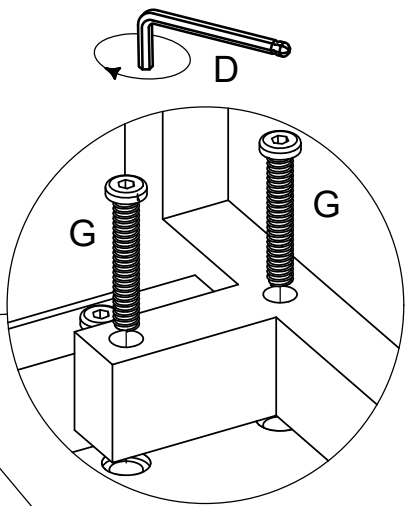
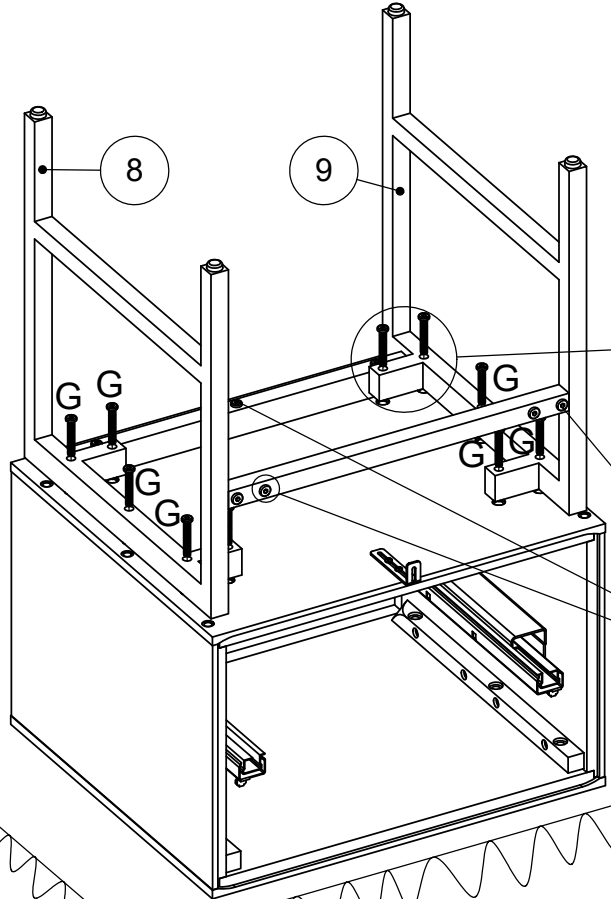
6 T x 4 D x 1





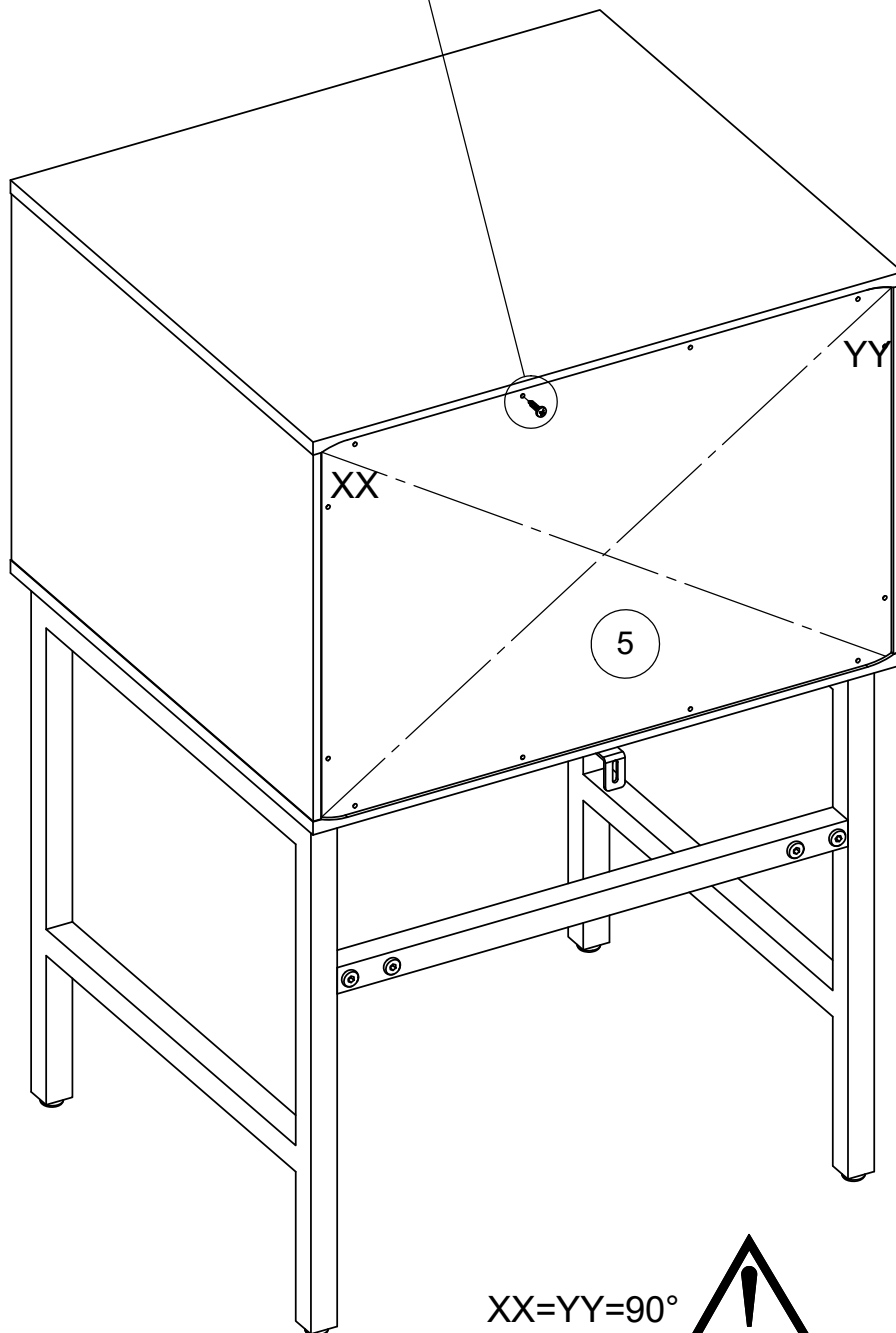
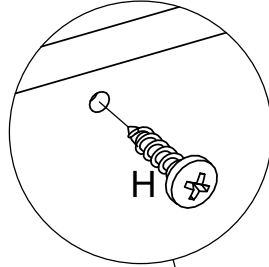
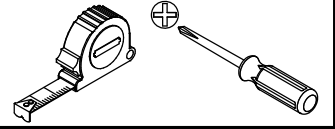
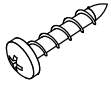
7 G x 10 D x 1





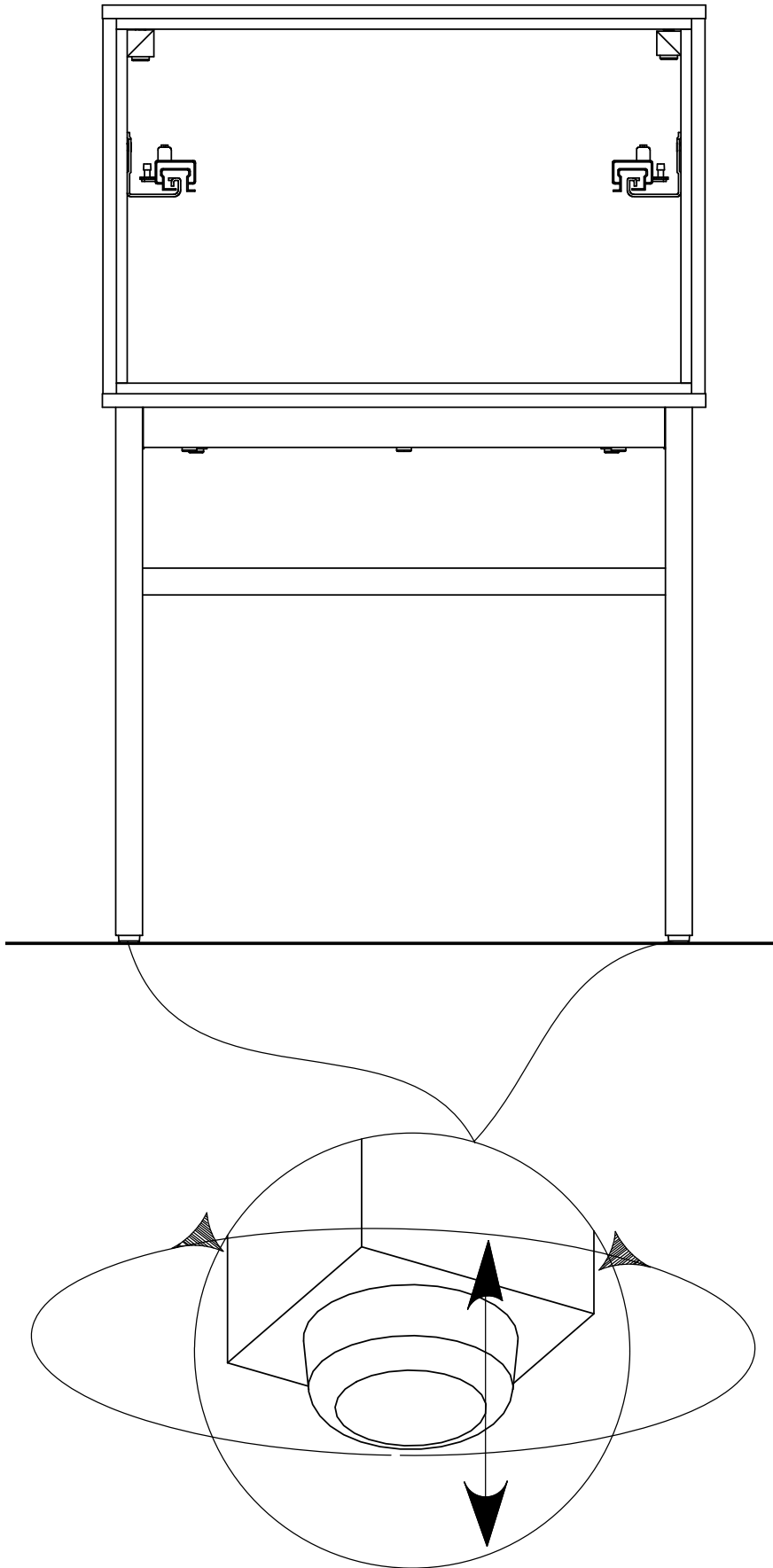
8

H x 12

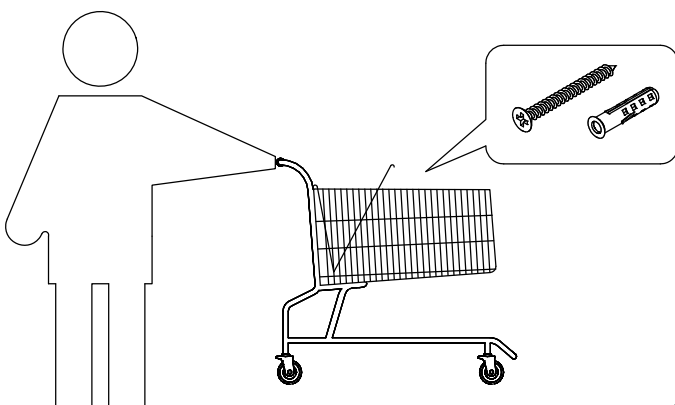
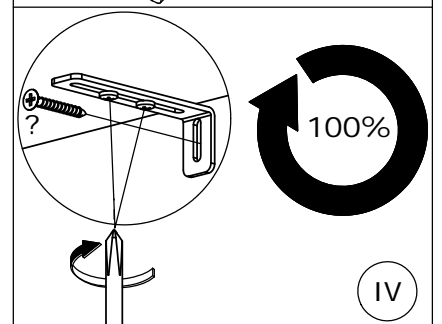
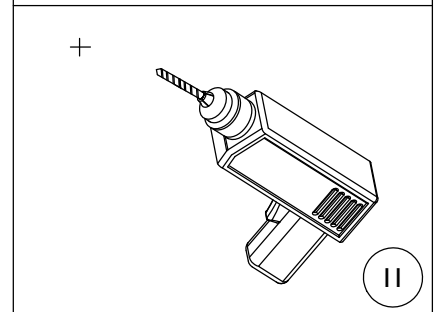
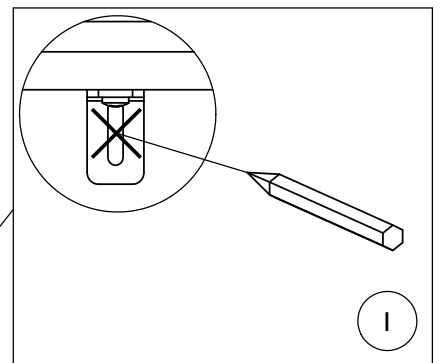
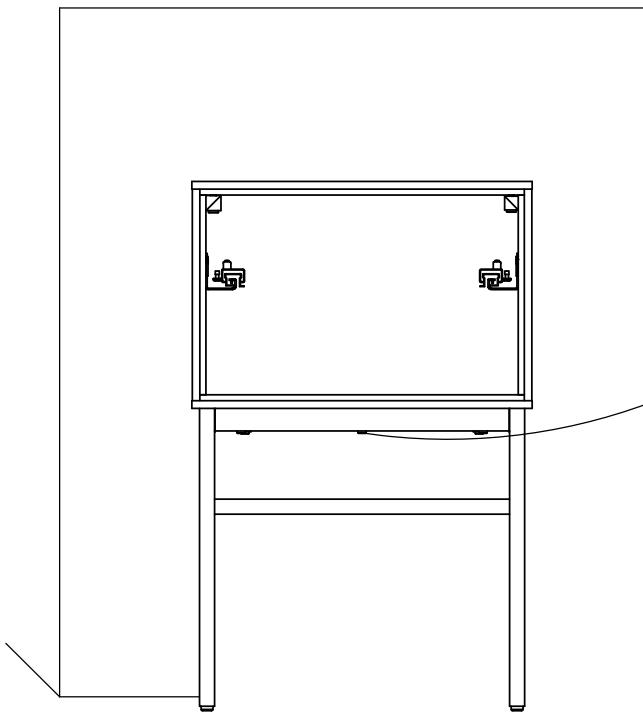
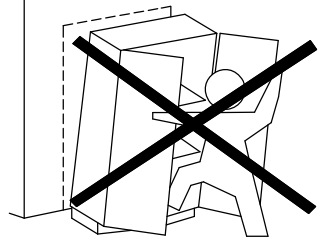
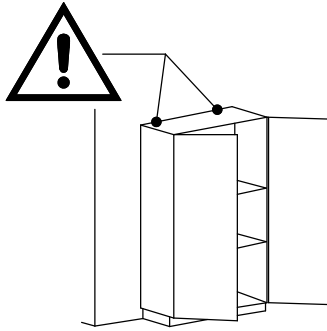
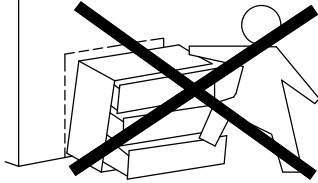
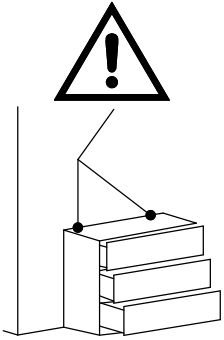
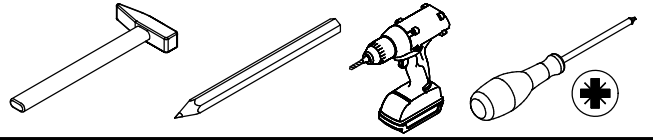


$XX=YY=90^\circ$

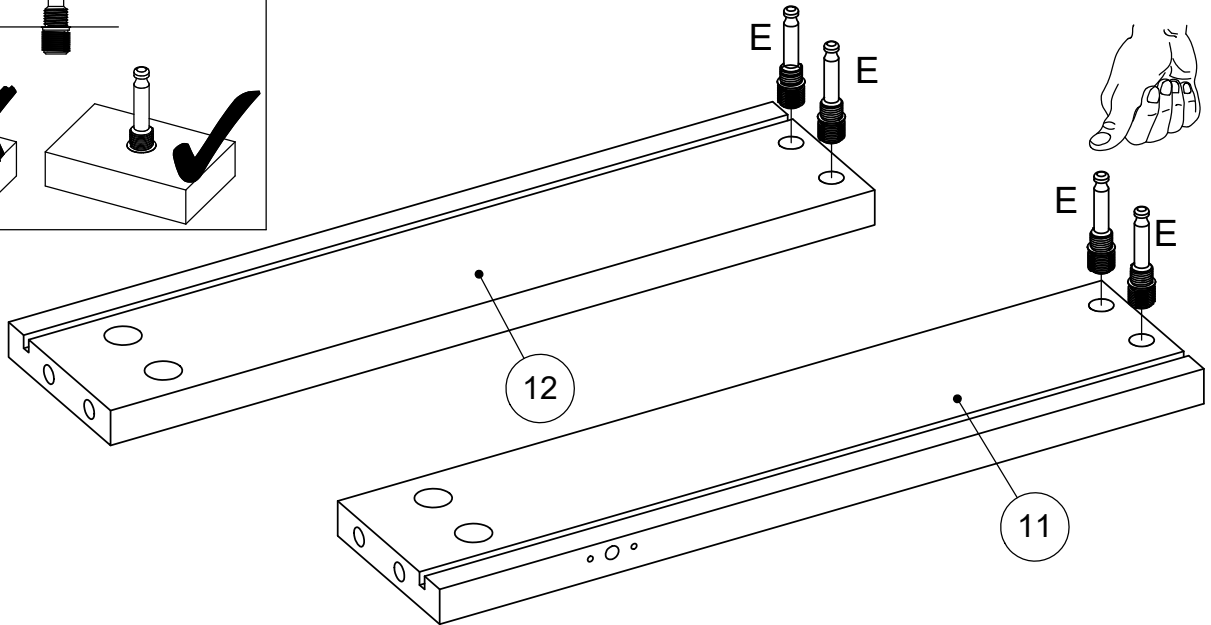
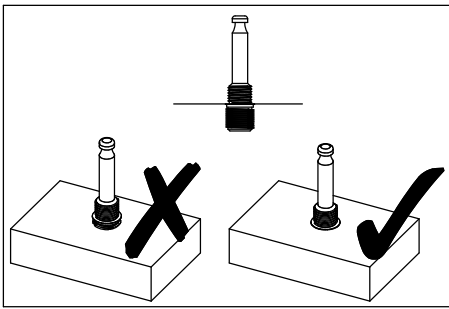




10

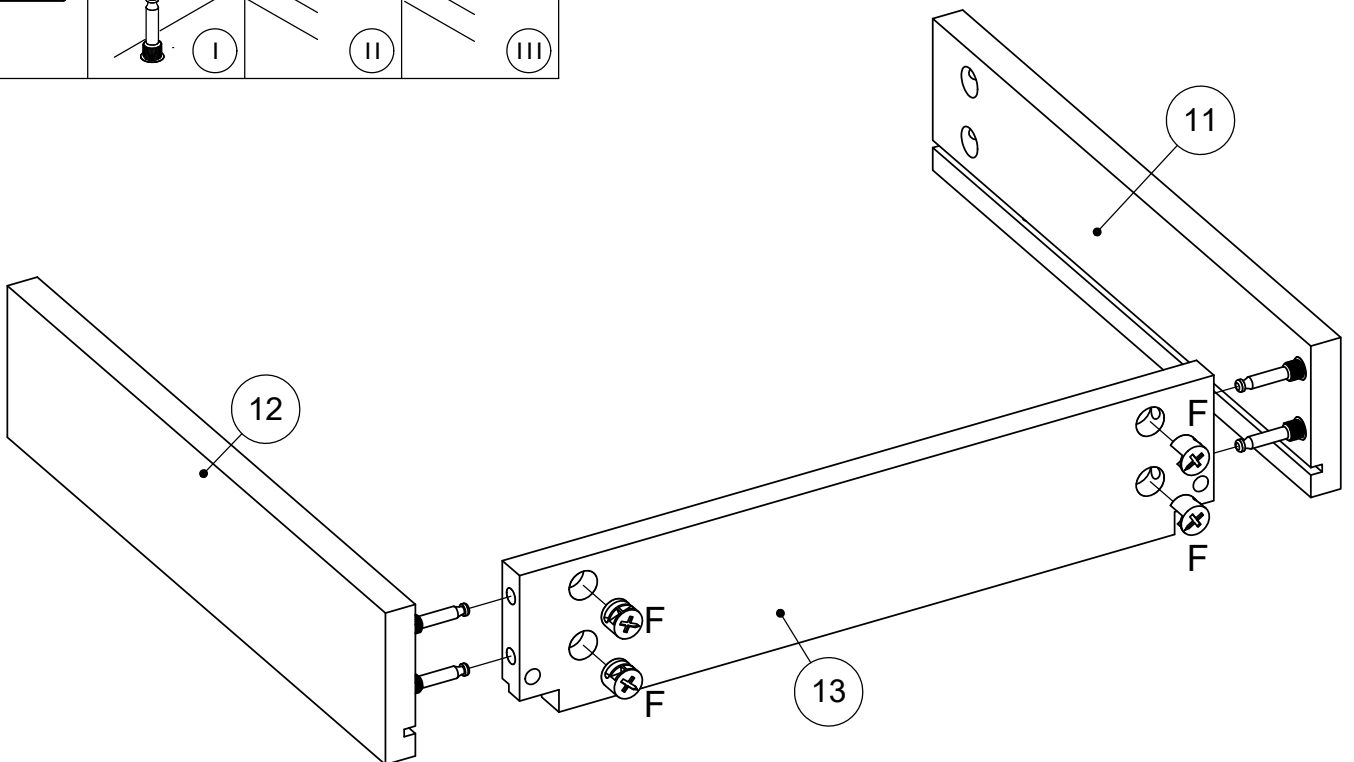
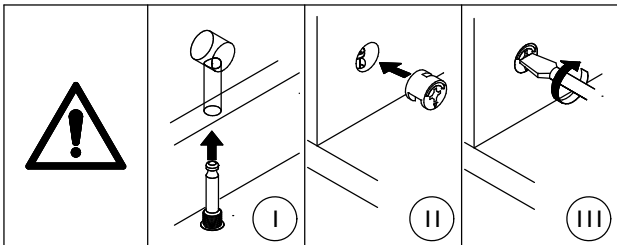


11 E x 4

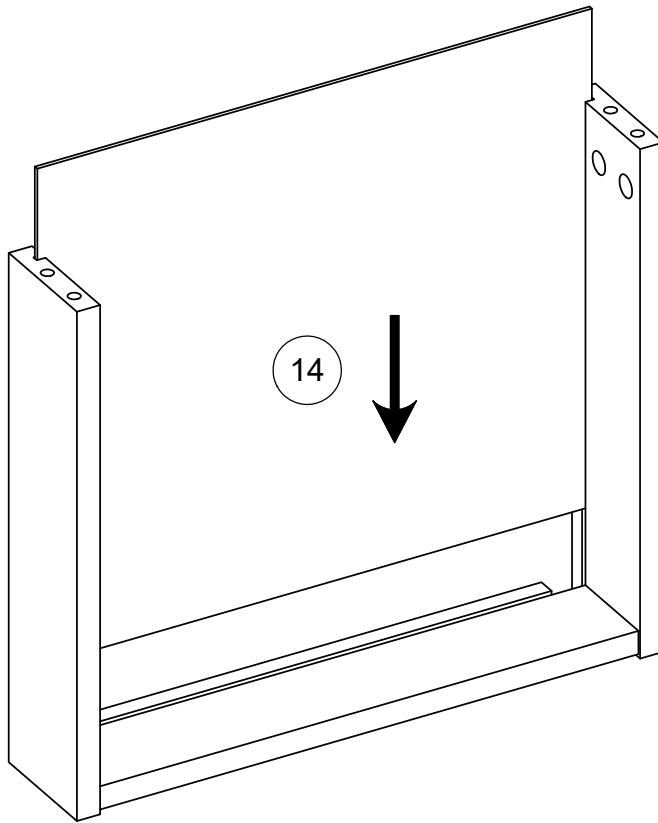



12 F x 4

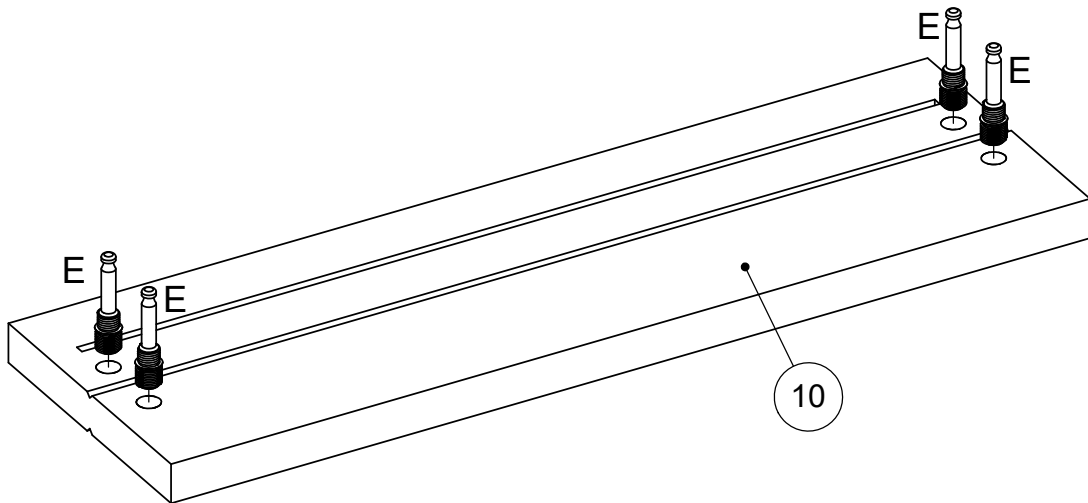




13

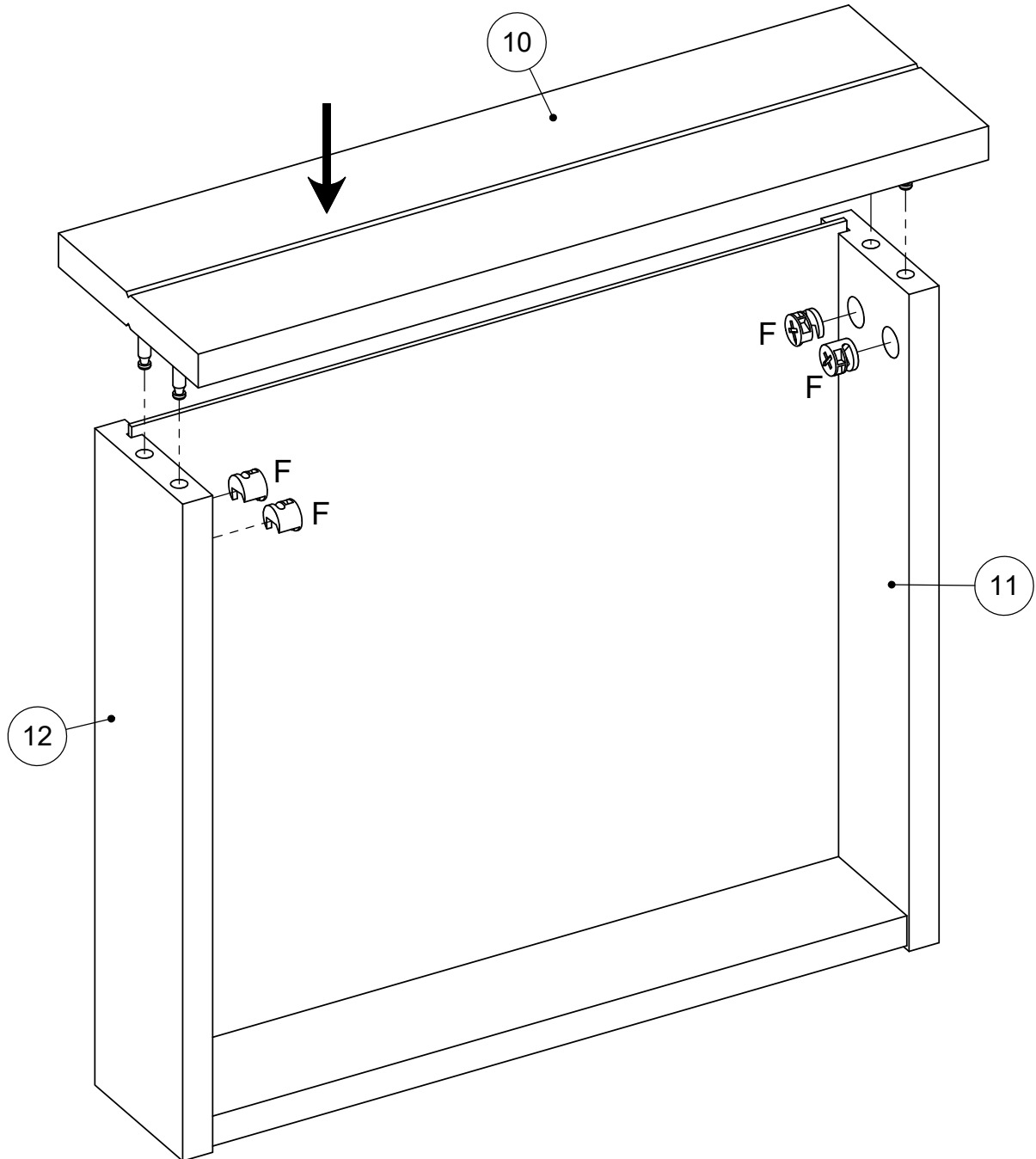
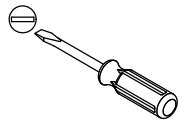


14 Ex 4

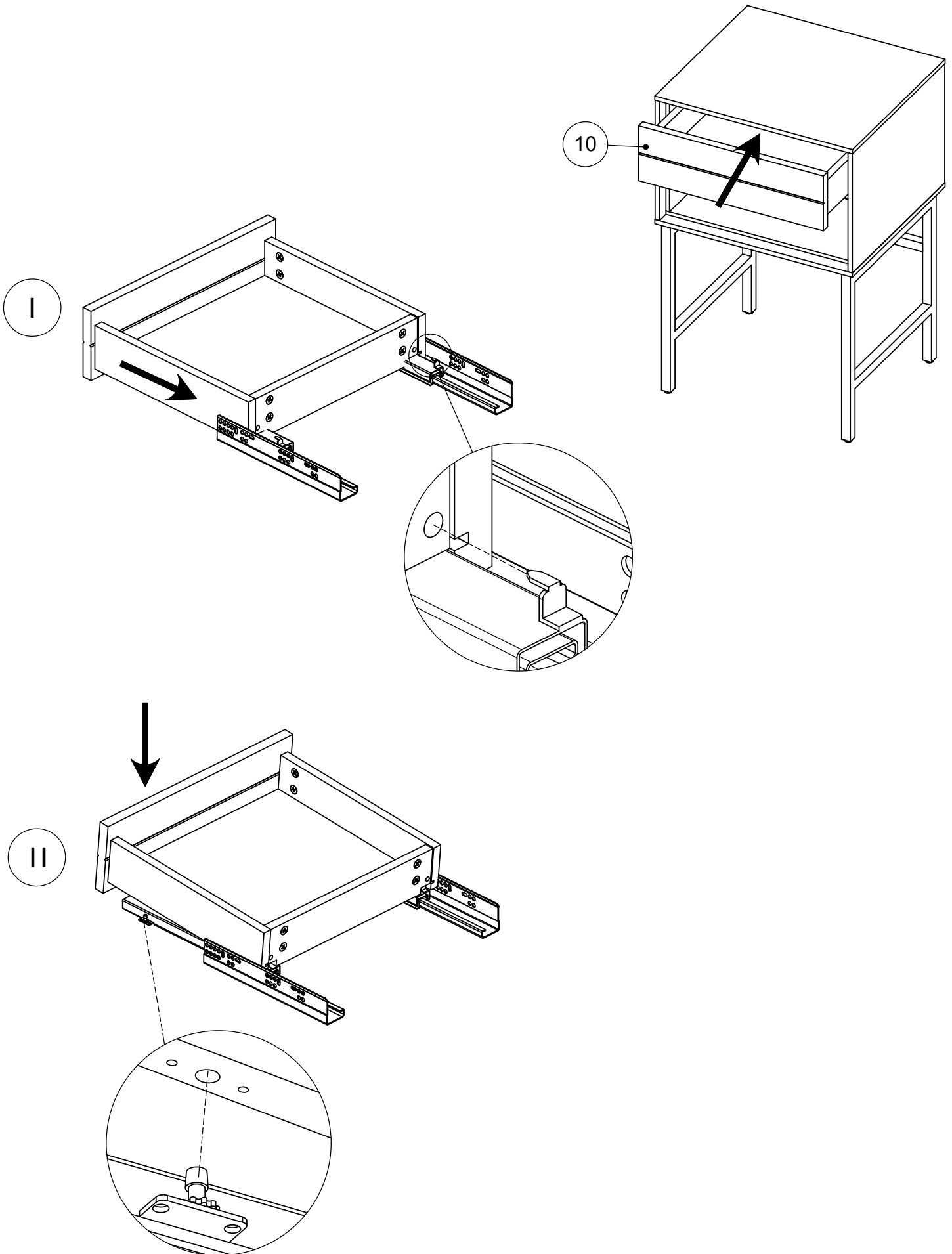


15

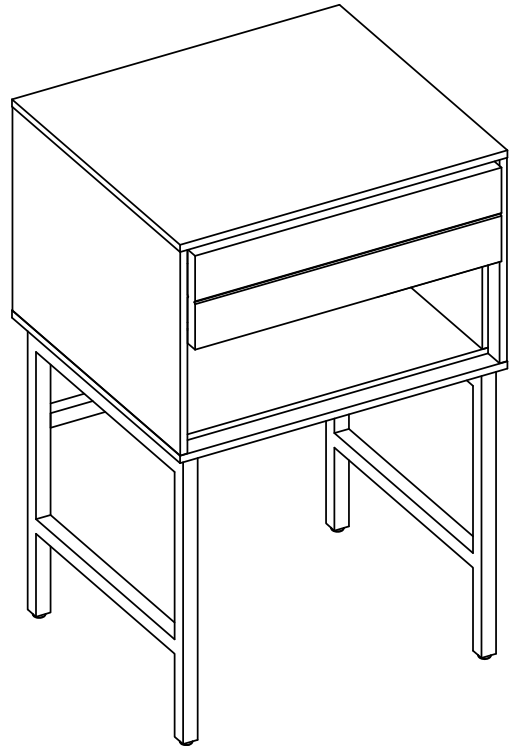
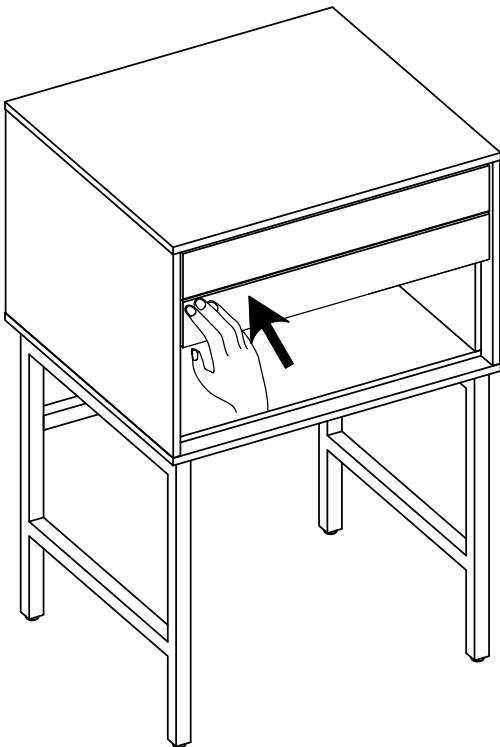
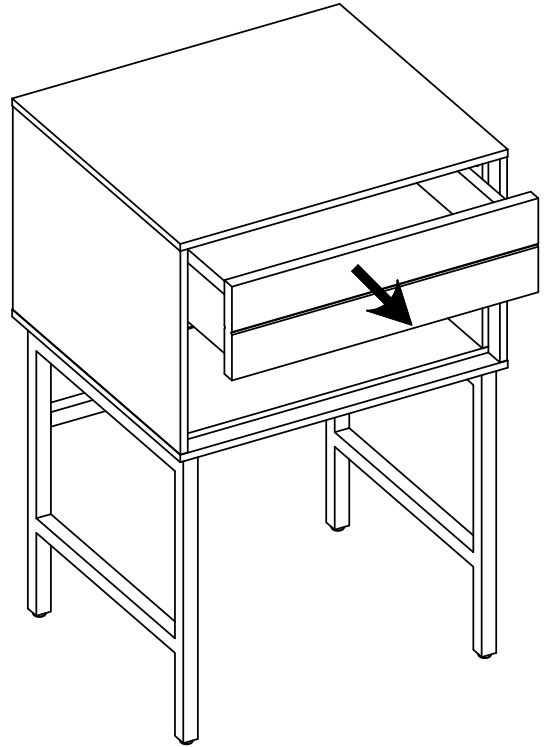
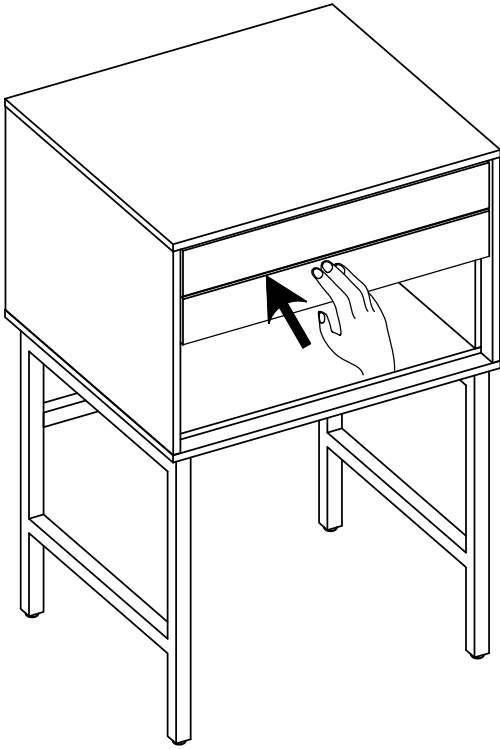
F x 4



16

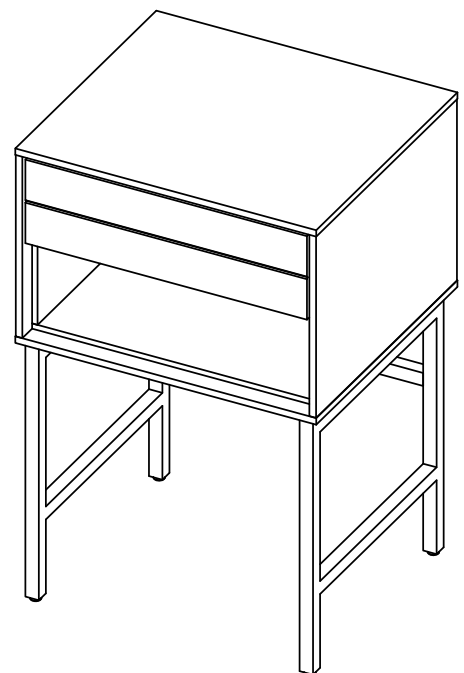
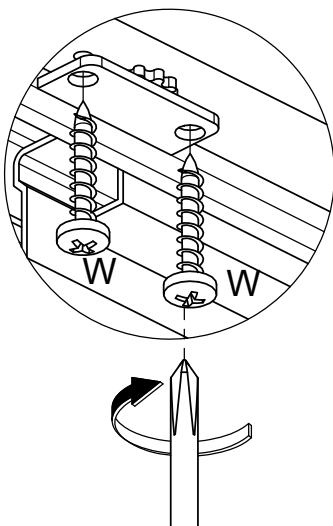
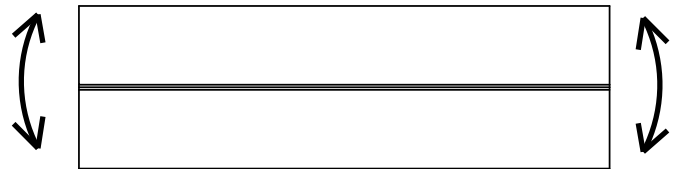
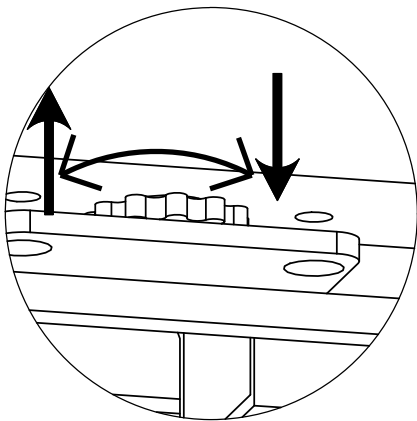
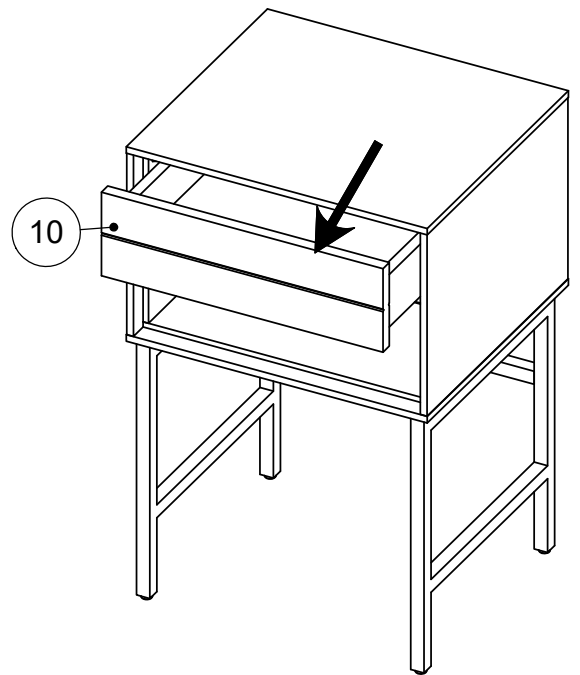
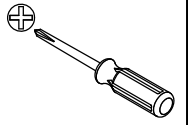
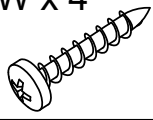


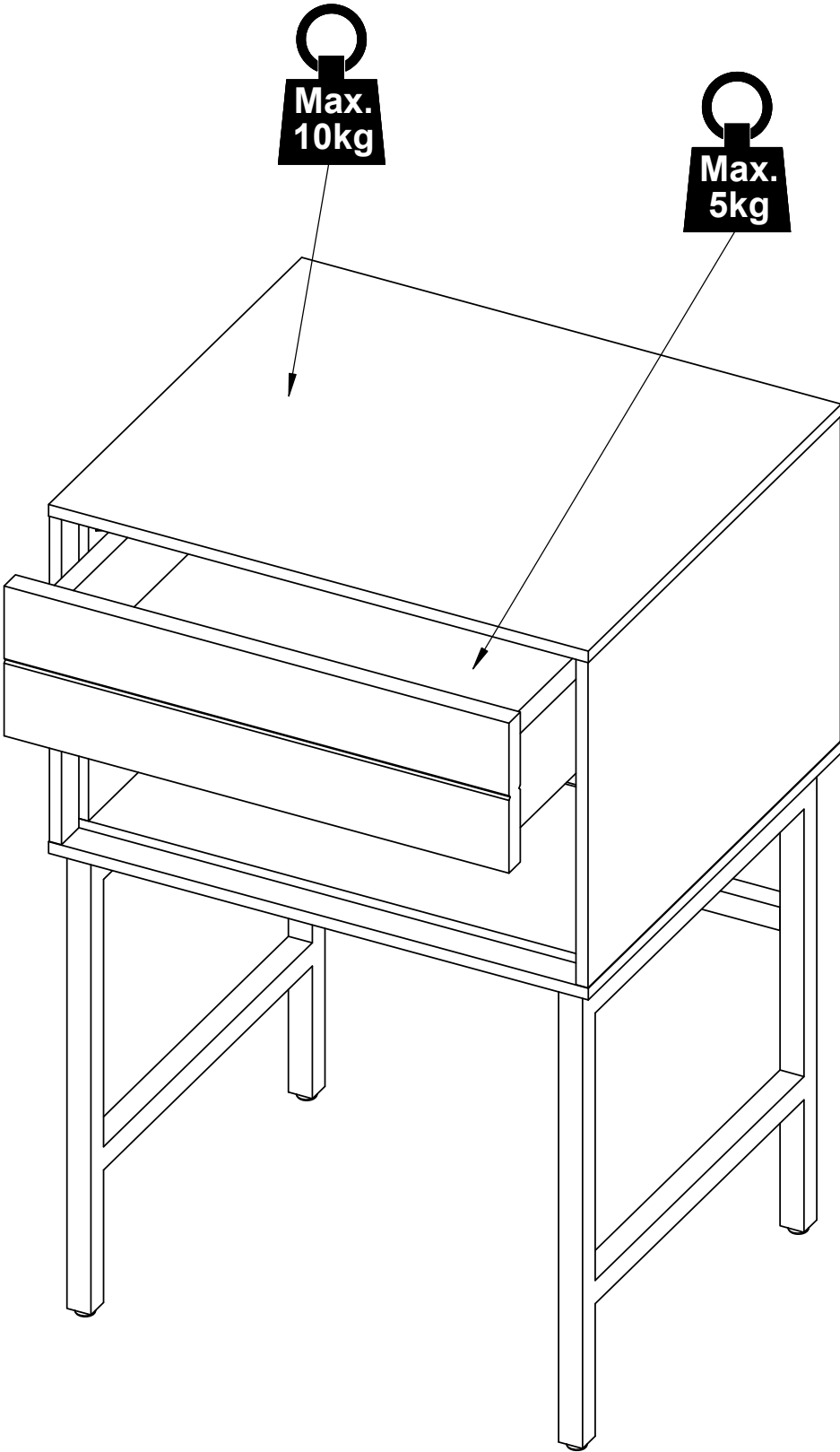
17



18

W x 4







UK: To prevent the furniture from tilting it needs to be fastened to the wall using the enclosed safety string.
 There are many different types of walls and partitions. We are therefore not able to enclose the correct screws and wall plugs. Before purchasing the appropriate wall plugs and screws, it is essential to find out which type of wall/partition the product needs to be fastened to. Here are some examples of recommended wall plugs/screws for:

DE: Damit das Möbelstück nicht kippen kann, muss es mit der beigegefügte Sicherheitskette an der Wand befestigt werden. Es gibt viele verschiedene Wand- und Abtrennungsarten. Daher ist es uns nicht möglich, die korrekten Schrauben und Dübel mitzuliefern. Bevor Sie die entsprechenden Dübel und Schrauben kaufen, ist es nötig, festzustellen, an welcher Art von Wand/Abtrennung das Produkt befestigt wird. Hier finden Sie einige Beispiele für empfohlene Dübel/Schrauben für:

FR: Afin d'empêcher les meubles de basculer, ils doivent être fixé au mur à l'aide de la chaîne de sûreté fournies. Il y a beaucoup de types de murs et de cloisons différents. Nous ne sommes donc pas en mesure de joindre les vis et chevilles appropriées. Avant d'acheter les chevilles et les vis appropriées, il est essentiel de savoir quel type de mur/cloison du produit doit être fixé. Voici quelques exemples de chevilles/vis recommandées pour:

ITA: Al fine di prevenire il ribaltamento del mobile, è necessario che questo venga fissato alla parete mediante l'utilizzo della stringa di sicurezza allegata. Esistono molte tipologie di pareti e divisori. Non siamo pertanto in grado di allegare tutti i corrispettivi perni e viti di fissaggio. Prima dell'acquisto delle viti o dei perni più appropriati, è necessario individuare il tipo di parete/divisorio a cui il prodotto deve essere fissato. Forniamo di seguito alcuni esempi di perni/viti raccomandati per:

ES: Para evitar que los muebles queden inclinados, estos tienen que fijarse a la pared, usando el cordón de seguridad incluido. Existe una variedad infinita de paredes y tabiques. Por tanto nosotros no somos capaces de incluir los tornillos y tacos de pared apropiados. Antes de comprar los tacos y tornillos de pared correctos, es esencial saber el tipo de pared/tabique al que hay que fijar el producto. He aquí algunos ejemplos de los tacos/tornillos de pared recomendados para:

CAT: Per tal d'evitar que el moble s'inclini, cal collar-lo a la paret amb el cordó de seguretat inclòs. Hi ha diferents menes de parets i envans. Per aquest motiu no podem incloure els cargols i els tacs adequats per a totes les parets. Abans de comprar els cargols i els tacs adequats, cal esbrinar a quina mena de paret o envà anirà muntat el producte. Aquí teniu alguns exemples de cargols i tacs recomanats per a:

UK: Brick Walls
 DE: Ziegelwände
 FR: Murs de briques
 ITA: Pareti di mattoni
 ES: Paredes de ladrillo
 CAT: Parets de totxo

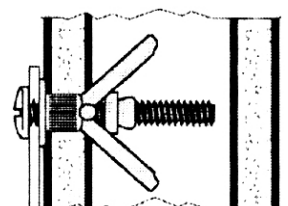
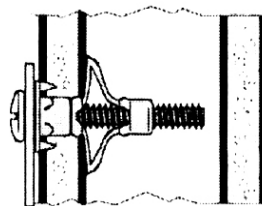
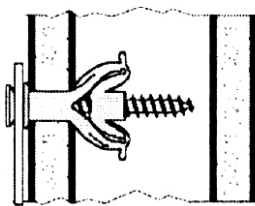
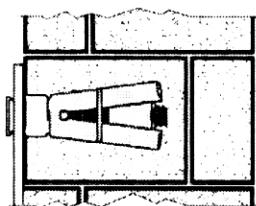
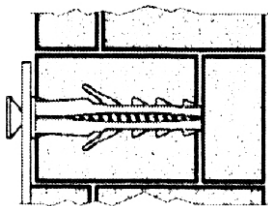
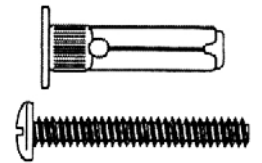
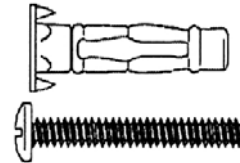
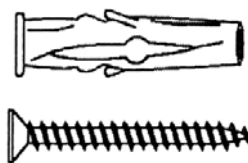
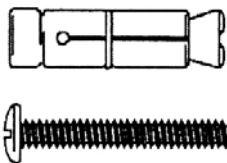
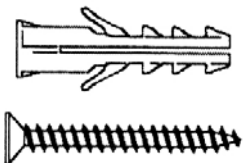
UK: Nylon Plug "Fischer"
 DE: Nylon-Dübel "Fischer"
 FR: Cheville en nylon à expansion "Fischer"
 ITA: Press "Fischer" in nylon
 ES: Taco de Nylon "Fischer"
 CAT: Tac de niló "Fischer"

Metal expansion bolt
 Metall-Dehnschraube
 Boulon à expansion en métal
 Perni ad espansione in metallo
 Taco metálico expansible
 Cargol d'expansió metal·lic

Nylon expansion bolt
 Nylon-Dehnschraube
 Boulon à expansion en nylon
 Perni ad espansione in nylon
 Taco expansible de nylon
 Cargol d'expansió de niló

Cavity anchor
 Hohlraumdübel
 Cheville de verrouillage
 Cavità di ancoraggio
 Anciaje de pared hueca
 Ancoratge per a cavitats

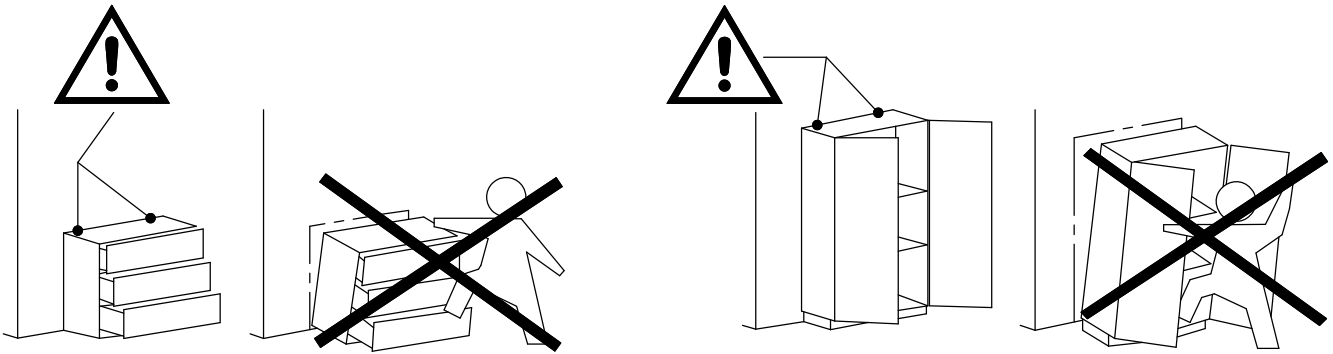
Cavity anchor "Molly"
 Hohlraumdübel "Molly"
 Cheville de verrouillage de forme "Molly"
 Cavità di ancoraggio "Molly"
 Anciaje de pared hueca "Molly"
 Ancoratge per a cavitats de tipus "Molly"



UK: Use a drill suitable for the type of wall and the chosen wall plug.
 DE: Verwenden Sie einen für die Wand und die gewählte Dübelart passenden Bohrer.
 FR: Utiliser une perceuse appropriée pour le type de mur et la prise murale choisie.
 ITA: Utilizzare un trapano adatto al tipo di parete e al tipo di perno selezionato.
 ES: Utilice una máquina taladradora adecuada para el tipo de pared y el taco preferido.
 CAT: Cal fer servir una broca adequada per al tipus de paret i el tac escollit.



WARNING



**Serious or fatal crushing injuries can occur from furniture tip-over.
To help prevent tip-over:**

- Install tipover restraint provided.
- Place heaviest items in the lowest drawers.
- Do not set TV's or other heavy objects on top of this product, unless the product is specifically designed to accommodate them.
- Never allow children to climb or hang on drawers, doors, or shelves.
- Never open more than one drawer at a time.

Use or tip-over restraints may only reduce, but not eliminate the risk of tip over.



UK:

It is important that any product which is assembled using any kind of screw is re-tightened 2 weeks after assembly, and once every 3 months - in order to assure stability through-out the lifespan of the product.

DE:

Es ist wichtig, bei jedem mit Schrauben montierten Produkt diese 2 Wochen nach dem Zusammenbau sowie einmal alle 3 Monate wieder anzuziehen, um die Stabilität des Produkts über die gesamte Lebensdauer hinweg zu gewährleisten.

ES:

En el caso de los productos ensamblados, es importante volver a apretar los tornillos 2 semanas después del montaje y después cada 3 meses, para así preservar la estabilidad durante toda la vida útil del producto.

FR:

Il est important que tout produit monté à l'aide de vis soit resserré 2 semaines après son montage, puis tous les 3 mois, afin de garantir sa stabilité durant tout son cycle de vie.

DK: VIGTIGT!

Det er vigtigt, at alle produkter, der samles med alle former for skruer, efterspændes to uger efter samling samt hver tredje måned for at sikre, at produktet er stabilt i hele dets levetid.