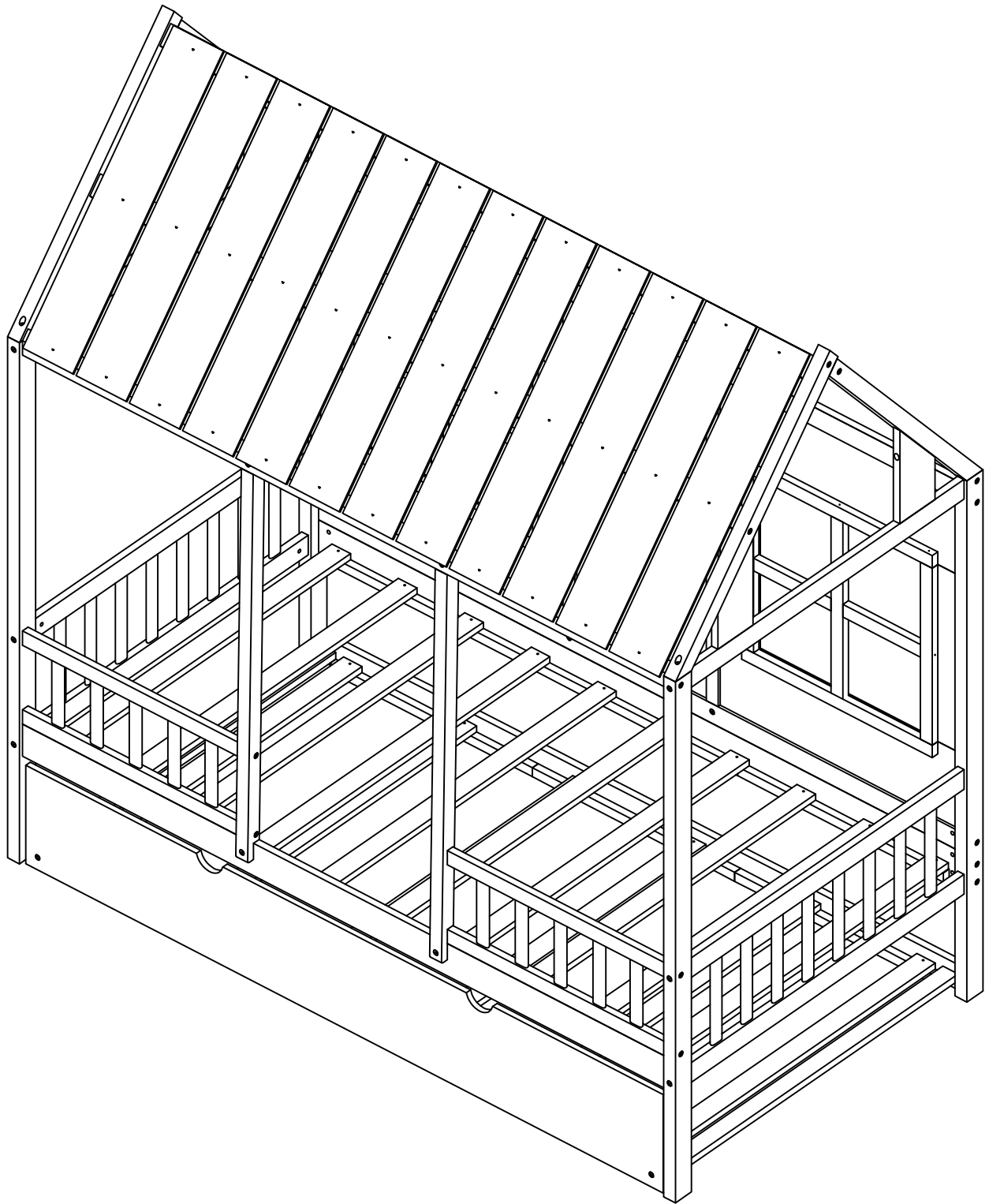


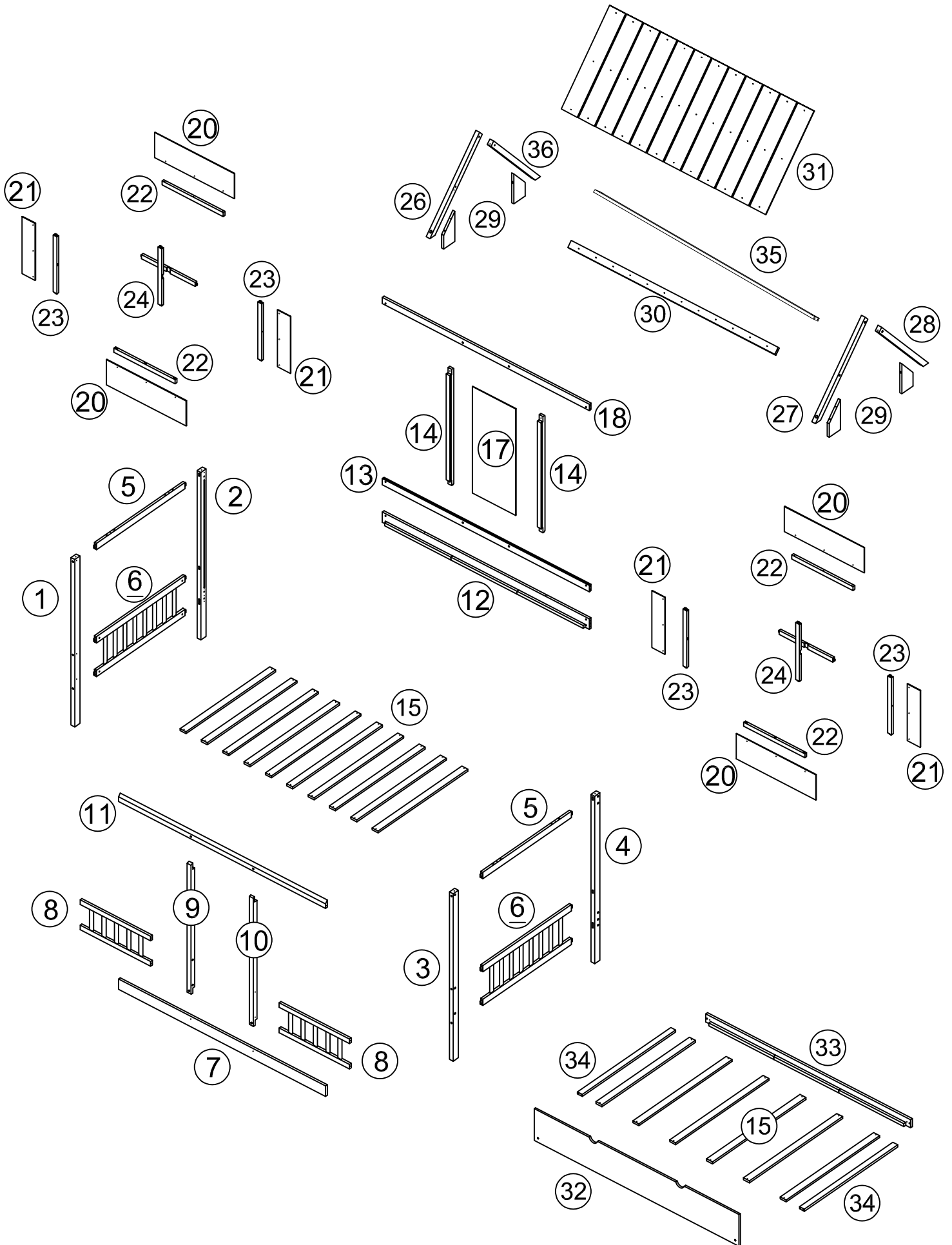
ASSEMBLY INSTRUCTION

INSTRUCTION DE MONTAGE

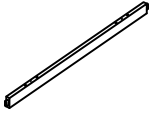
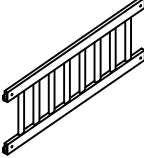
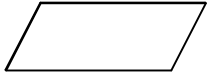
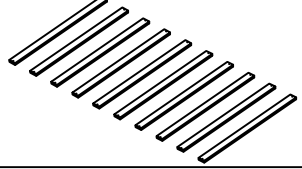
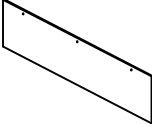
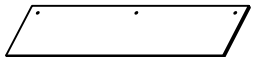

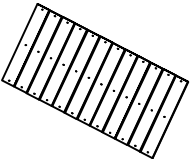
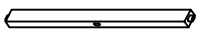


N708P250149/N709P250150

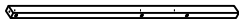

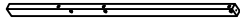
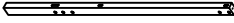
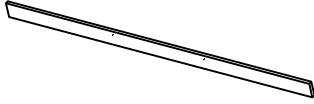
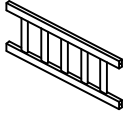
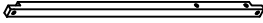
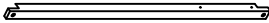
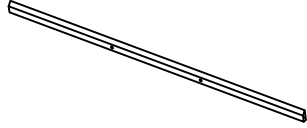
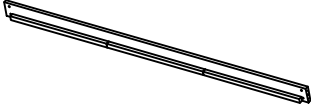
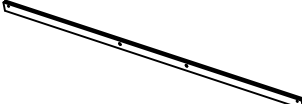

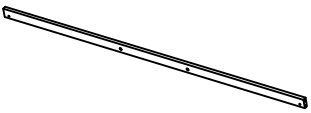

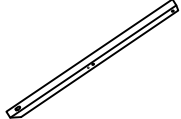

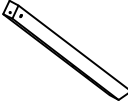

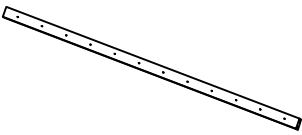
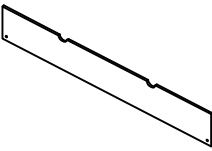
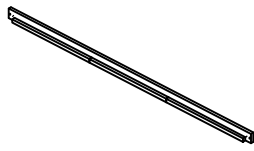
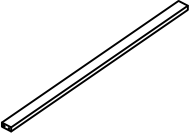
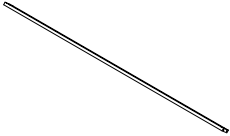
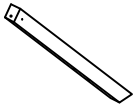
Detail View/Vue détaillée



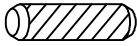


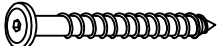

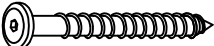
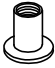

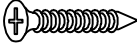
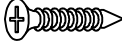

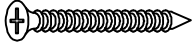
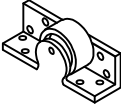
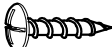
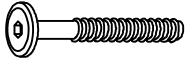
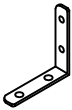
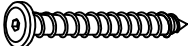
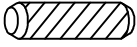
Part List/Liste des pièces :N708P250149

<p>5</p> 	<p>6</p> 	<p>17</p> 
<p>Upper hip bar - 2pcs</p>	<p>Hip frame - 2pcs</p>	<p>Panel - 1pc</p>
<p>Barre de hanche supérieure - 2 pièces</p>	<p>Cadre de hanche - 2 pièces</p>	<p>Panneau - 1 pièce</p>
<p>15</p> 	<p>20</p> 	<p>21</p> 
<p>Slat - 16pcs</p>	<p>Large Panel - 4pcs</p>	<p>Standing Panel - 4pcs</p>
<p>Lattes - 16 pièces</p>	<p>Grand panneau - 4 pièces</p>	<p>Panneau debout - 4 pièces</p>
<p>24</p> 	<p>31</p> 	<p>23</p> 
<p>Cutting bar - 4pcs</p>	<p>Roof Panel - 12pcs</p>	<p>Short bar - 4pcs</p>
<p>Barre longue - 4 pièces</p>	<p>Panneau de toit - 12 pièces</p>	<p>Barre courte - 4 pièces</p>

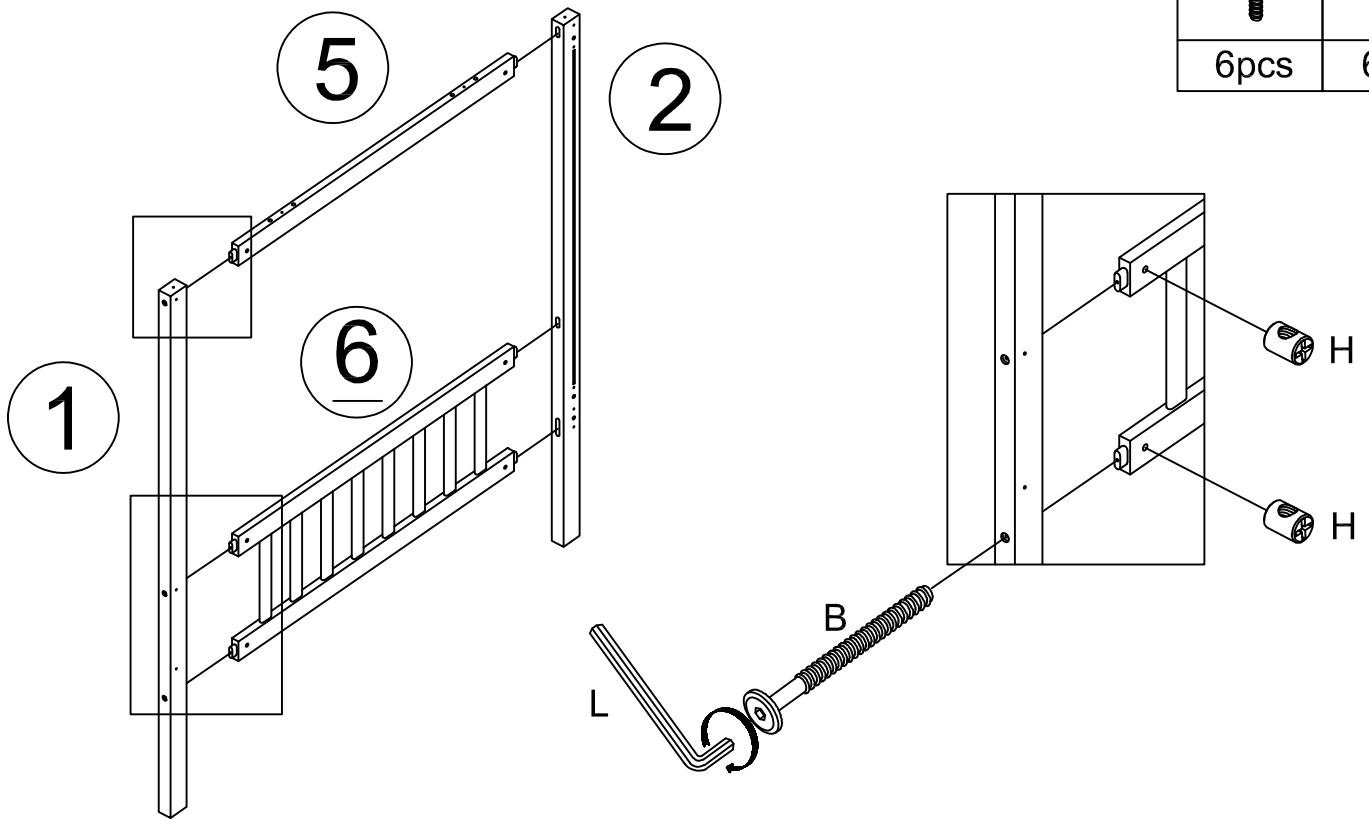
Part List/Liste des pièces :N708P250150

1		2		3	
	Foot of bed - 1pc Pied de lit - 1 pièce		Foot of bed - 1pc Pied de lit - 1 pièce		Foot of bed - 1pc Pied de lit - 1 pièce
4		7		8	
	Foot of bed - 1pc Pied de lit - 1 pièce		Bed shoulder - 1pc Épaulière de lit - 1 pièce		Front frame - 2pcs Cadre avant - 2 pièces
9		10		11	
	Vertical bar (left) - 1pc Barre verticale (gauche) - 1 pièce		Vertical bar (right) - 1pc Barre verticale (droite) - 1 pièce		Roof beam - 1pc Poutre de toit - 1 pièce
12		13		14	
	Bed shoulder - 1pc Épaulière de lit - 1 pièce		Crossbar - 1pc Barre transversale - 1 pièce		Vertical bar - 2pcs Barre verticale - 2 pièces
18		22		26	
	Upper bar - 1pc Barre supérieure - 1 pièce		Long bar - 4pcs Barre longue - 4 pièces		Roof beam (left) - 1pc Poutre de toit (gauche) - 1 pièce
27		28		29	
	Roof beam (right) - 1pc Poutre de toit (droite) - 1 pièce		Roof beam (rear right) - 1pc Poutre de toit (arrière droite) - 1 pièce		Slanted wood - 4pcs Bois incliné - 4 pièces
30		32		33	
	Roof beam - 1pcs Poutre de toit - 1 pièce		Drawer face - 1pc Façade de tiroir - 1 pièce		Drawer back - 1pc Arrière du tiroir - 1 pièce
34		35		36	
	Pull rod - 2pcs Tige de traction - 2 pièces		Roof beam - 1pc Poutre de toit - 1 pièce		Roof beam (rear left) - 1pc Poutre de toit (arrière gauche) - 1 pièce

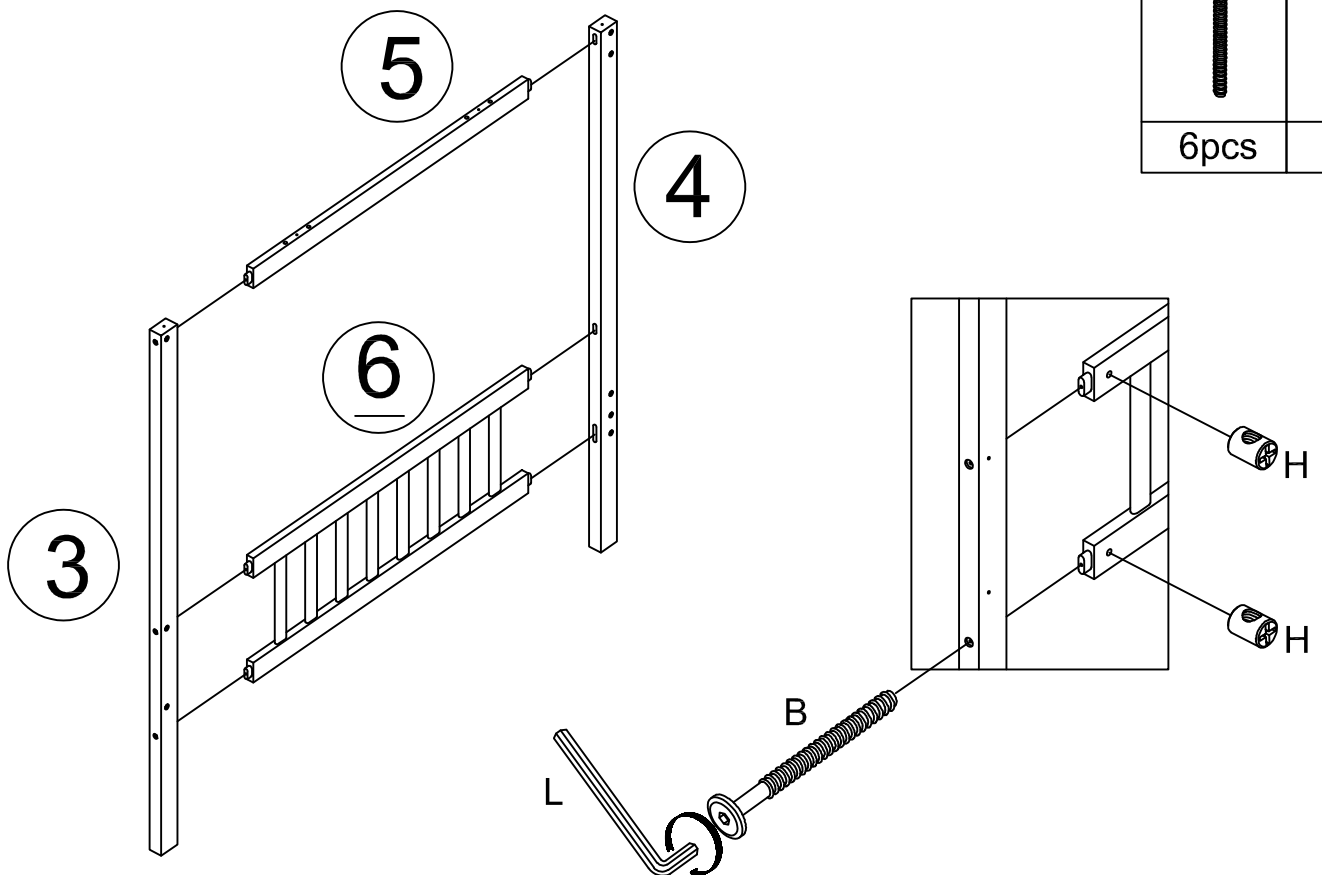
Hardware List/Liste du matériel :N708P250149

<p>A</p>  <p>Ø10*30mm</p> <p>Wood dowel (28pcs)</p> <p>Cheville en bois (28 pièces)</p>	<p>B</p>  <p>Ø1/4**100mm</p> <p>Hex-Head screw (12pcs)</p> <p>Vis à tête hexagonale (12 pièces)</p>	<p>C</p>  <p>Ø1/4**80mm</p> <p>Hex-Head bolt (20pcs)</p> <p>Boulon à tête hexagonale (20 pièces)</p>
<p>D</p>  <p>Ø6*50mm</p> <p>Hex-Head screw (4pcs)</p> <p>Vis à tête hexagonale (4 pièces)</p>	<p>E</p>  <p>Ø1/4**25mm</p> <p>Hex-Head bolt (8pcs)</p> <p>Boulon à tête hexagonale (8 pièces)</p>	<p>F</p>  <p>Ø6*80mm</p> <p>Hex-Head screw (12pcs)</p> <p>Vis à tête hexagonale (12 pièces)</p>
<p>G</p>  <p>Ø1/4"</p> <p>Nut (6pcs)</p> <p>Écrou (6 pièces)</p>	<p>H</p>  <p>Ø1/4**9.5*12mm</p> <p>Horizontal-Hole bolt (36pcs)</p> <p>Boulon à trou horizontal (36 pièces)</p>	<p>J</p>  <p>#4*30mm</p> <p>Screw (32pcs)</p> <p>Vis (32 pièces)</p>
<p>K</p>  <p>#3.5*12mm</p> <p>Screw (16pcs)</p> <p>Vis (16 pièces)</p>	<p>L</p>  <p>K4mm</p> <p>Allen key (1pc)</p> <p>Clé Allen (1 pièce)</p>	<p>M</p>  <p>#4*50mm</p> <p>Screw (16pcs)</p> <p>Vis (16 pièces)</p>
<p>N</p>  <p>Ø35mm</p> <p>Small Wheel (4pcs)</p> <p>Petite roue (4 pièces)</p>	<p>P</p>  <p>Ø4*20mm</p> <p>Wood screws (60pcs)</p> <p>Vis à bois (60 pièces)</p>	<p>Q</p>  <p>Ø1/4**65mm</p> <p>Hex-Head bolt (4pcs)</p> <p>Boulon à tête hexagonale (4 pièces)</p>
<p>Z</p>  <p>Hook (2pcs)</p> <p>Crochet (2 pièces)</p>	<p>V</p>  <p>Ø6*40mm</p> <p>Hex-Head screw (4pcs)</p> <p>Vis à tête hexagonale (4 pièces)</p>	<p>V1</p>  <p>Ø8*30mm</p> <p>Wood dowel (2pcs)</p> <p>Cheville en bois (2 pièces)</p>

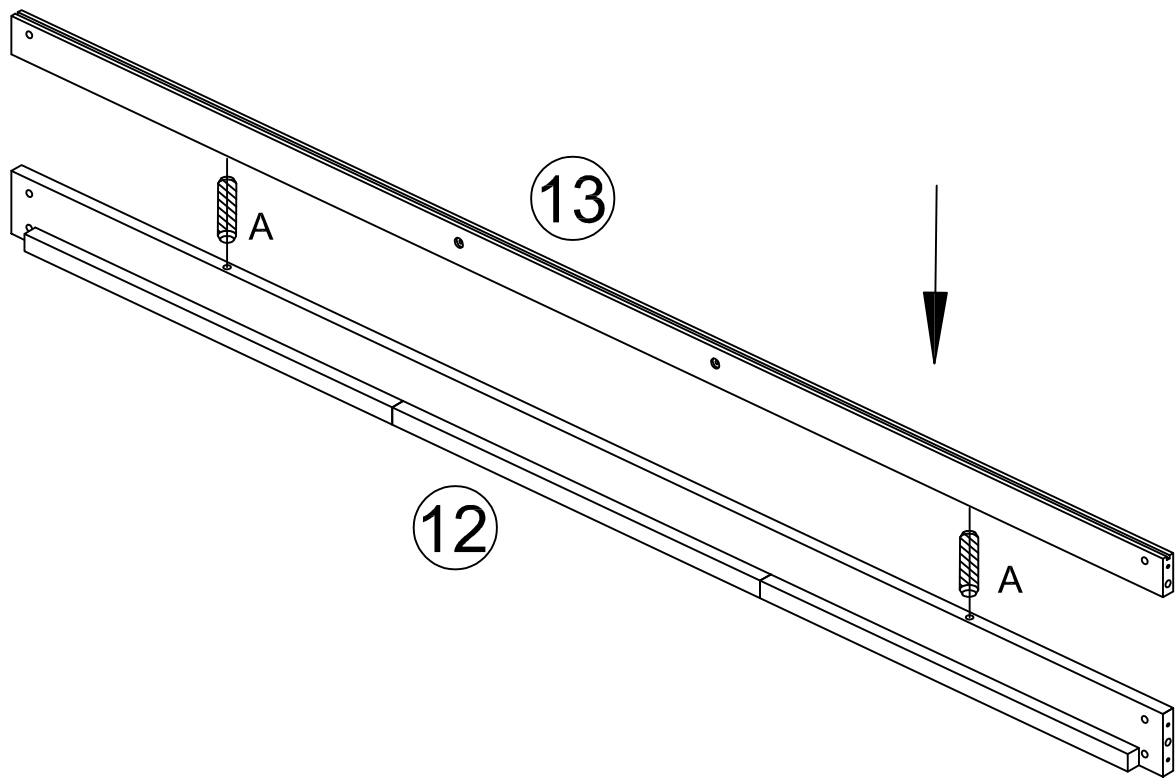
Step 1




Step 2

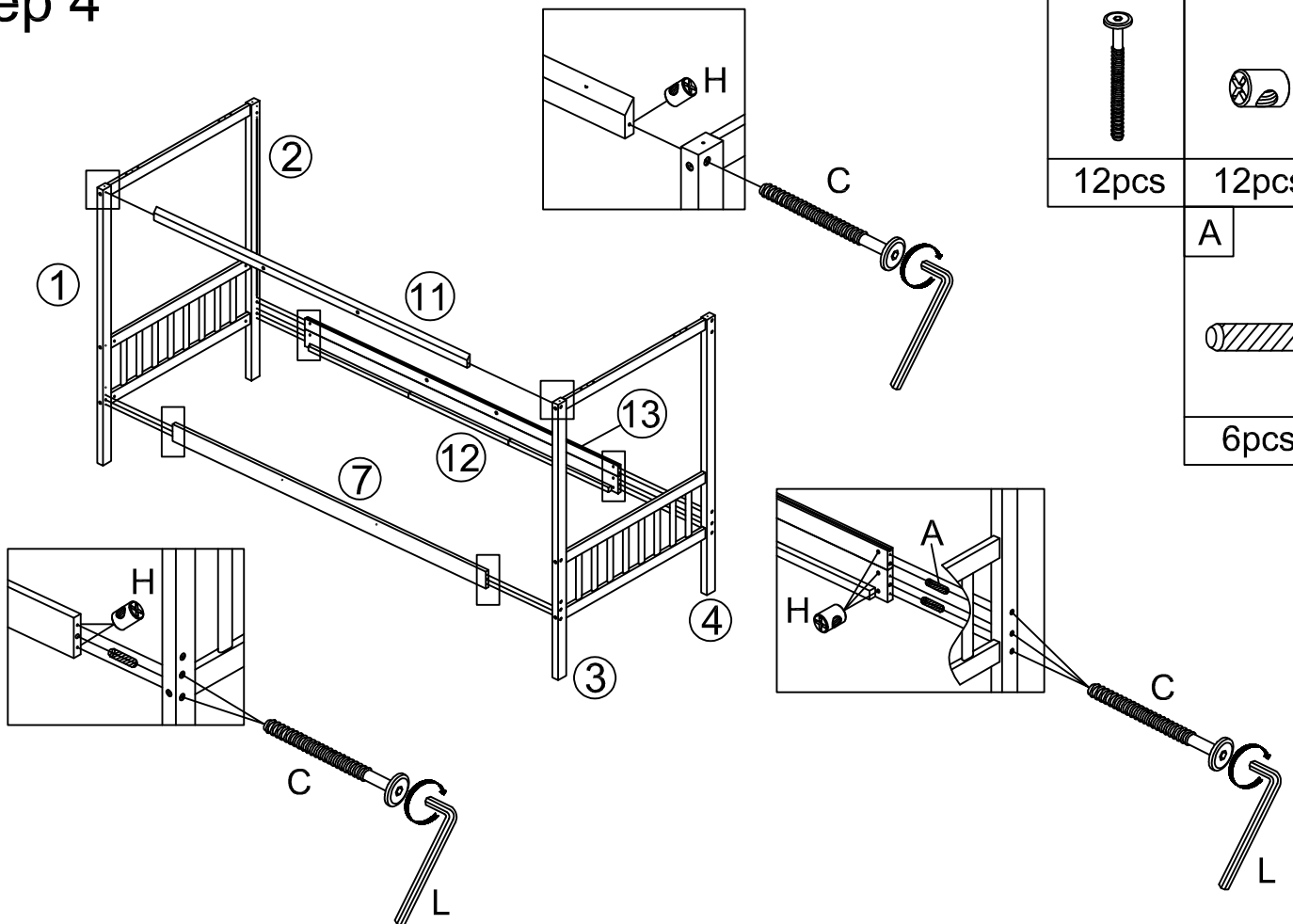




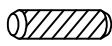
Step 3



A

2pcs

Step 4



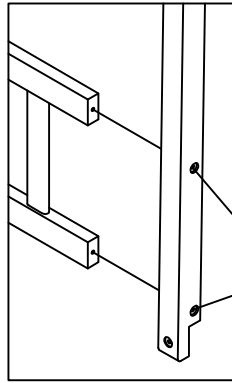
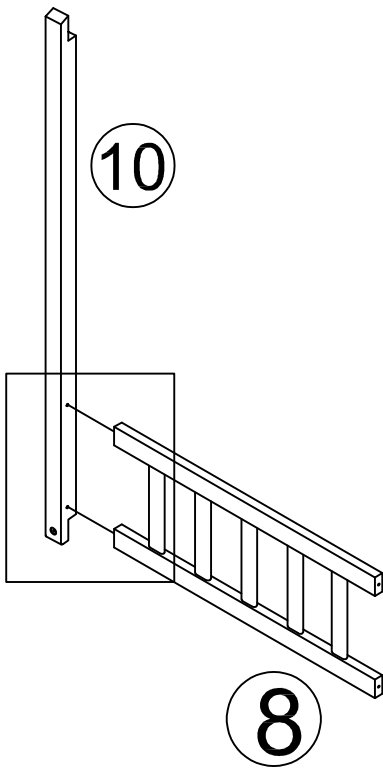
C	H
	
12pcs	12pcs
	A
	
	6pcs

Step 5

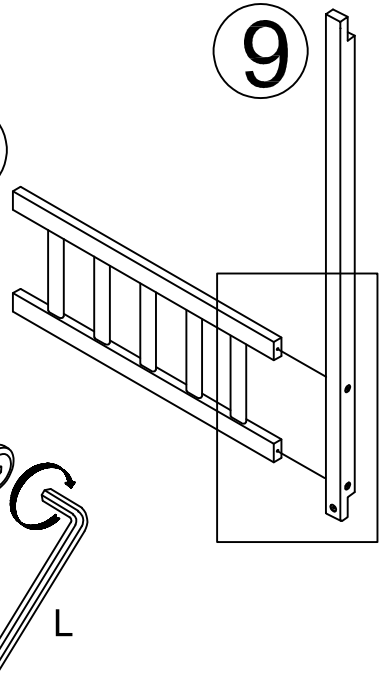
F



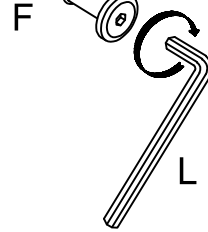
4pcs



8



9

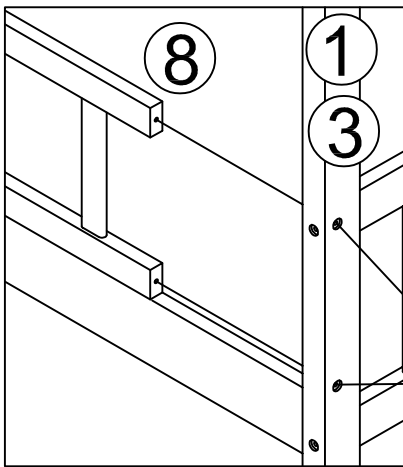


Step 6

F



4pcs

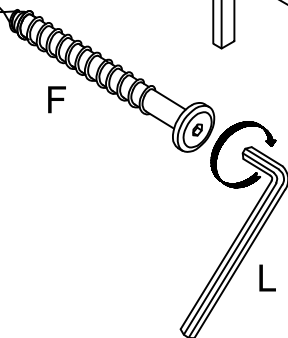


8

1

3

1

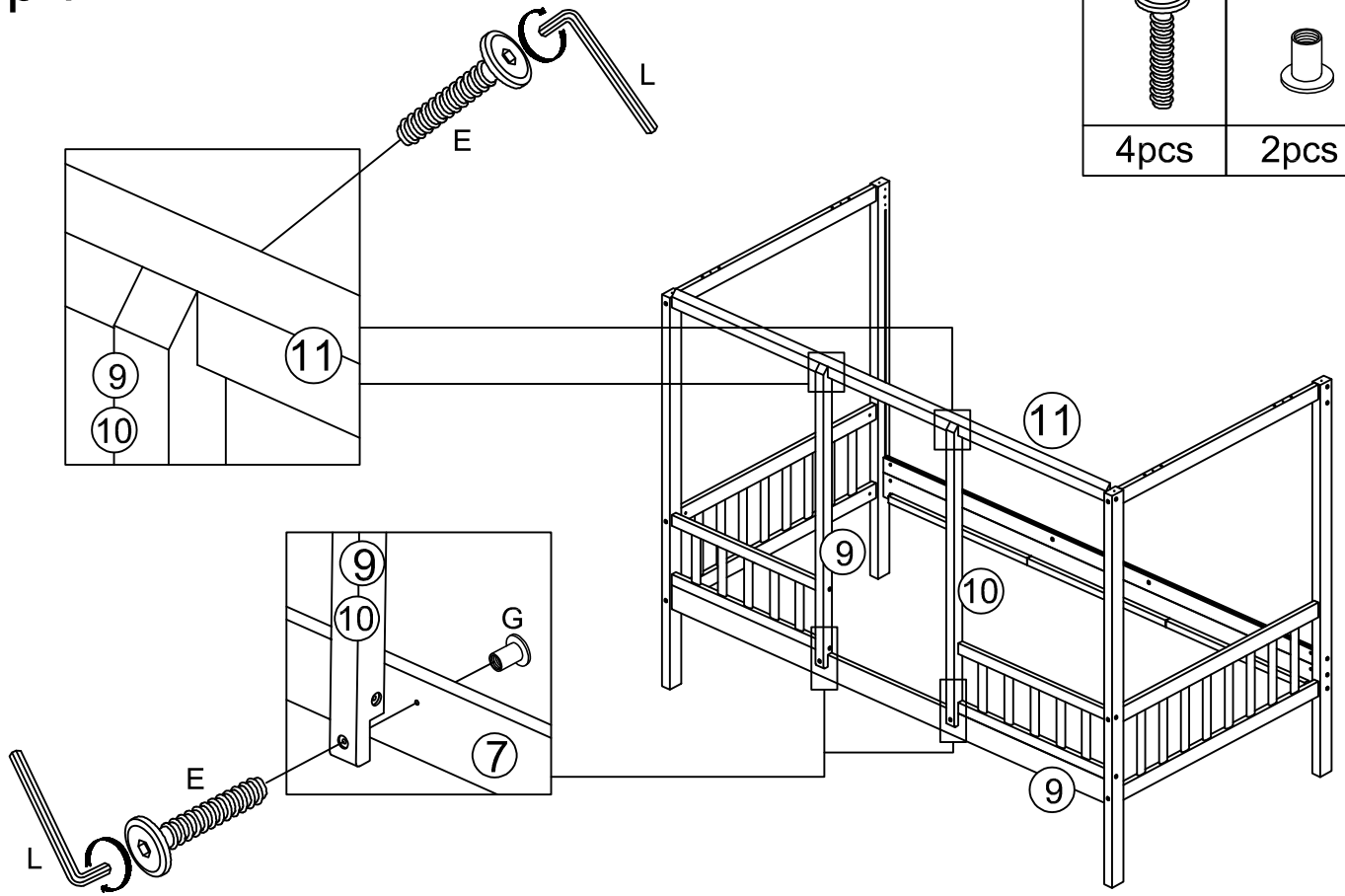


8

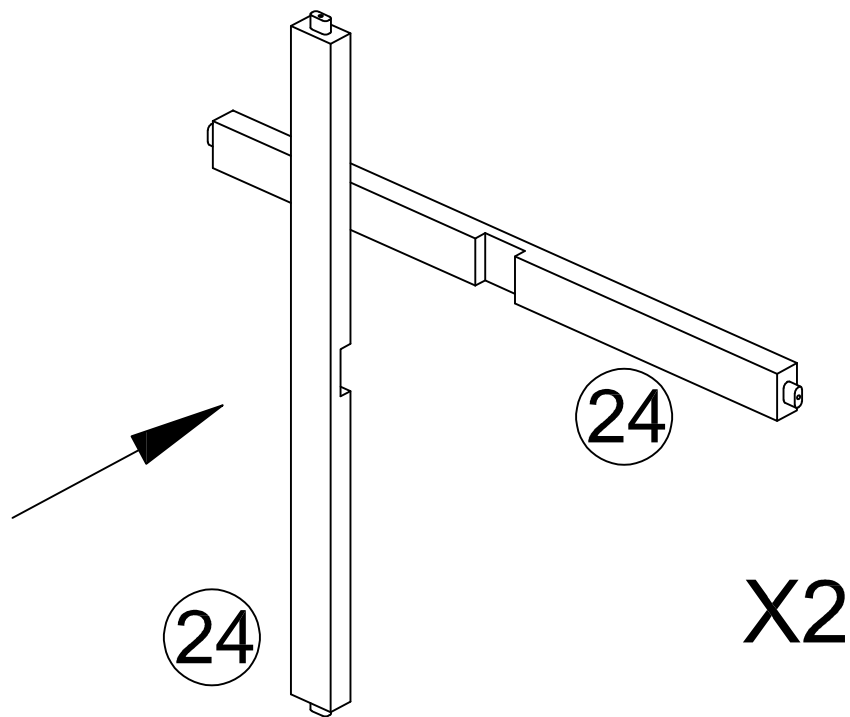
8

3

Step 7



Step 8

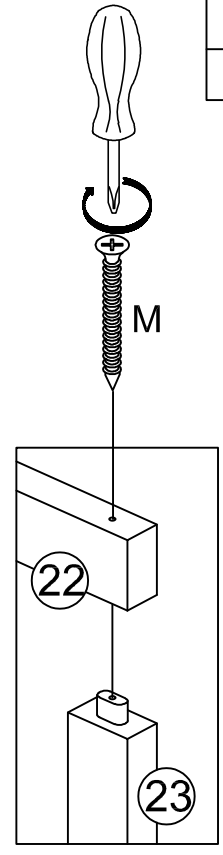
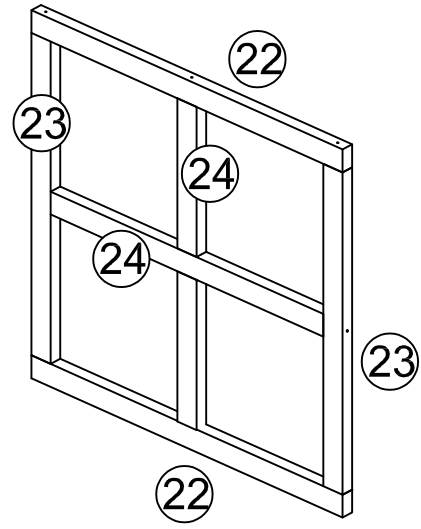
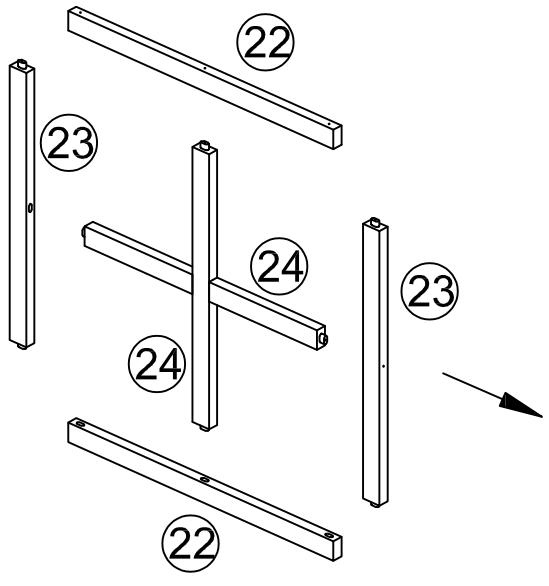


Step 9

M



16pcs



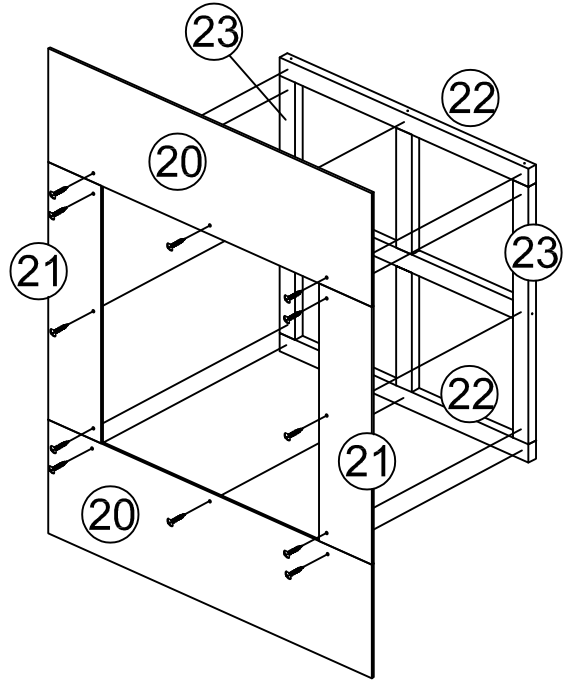
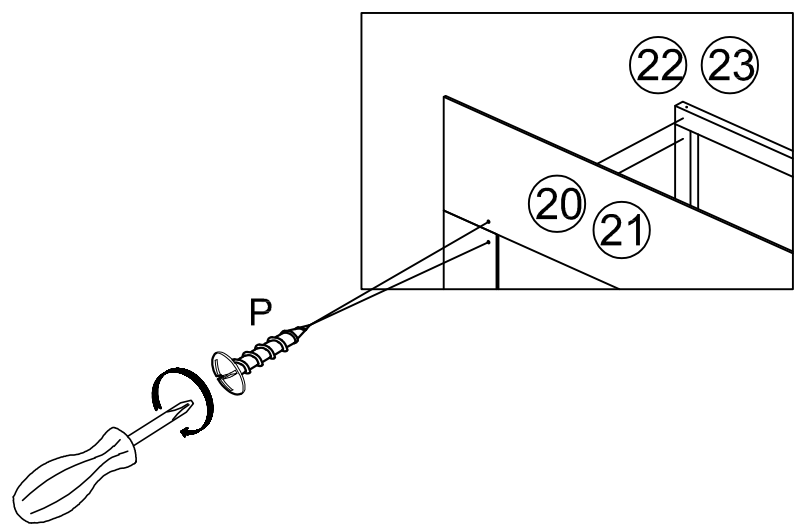
X2

Step 10

P

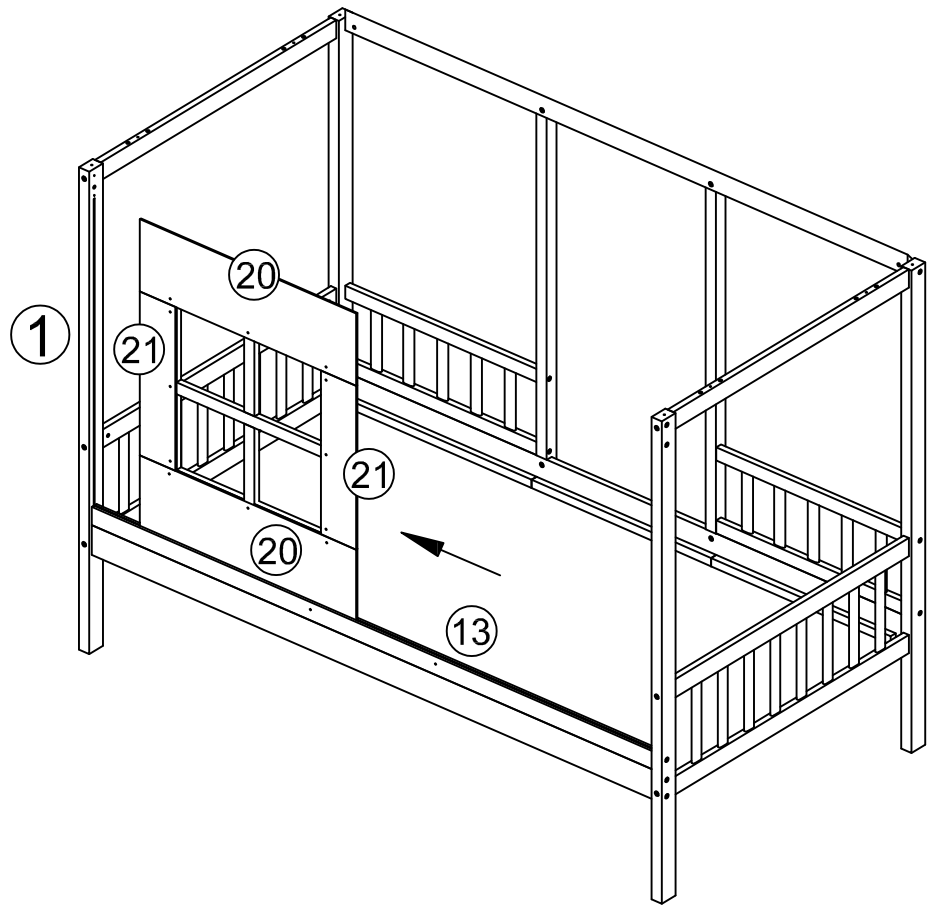


24pcs

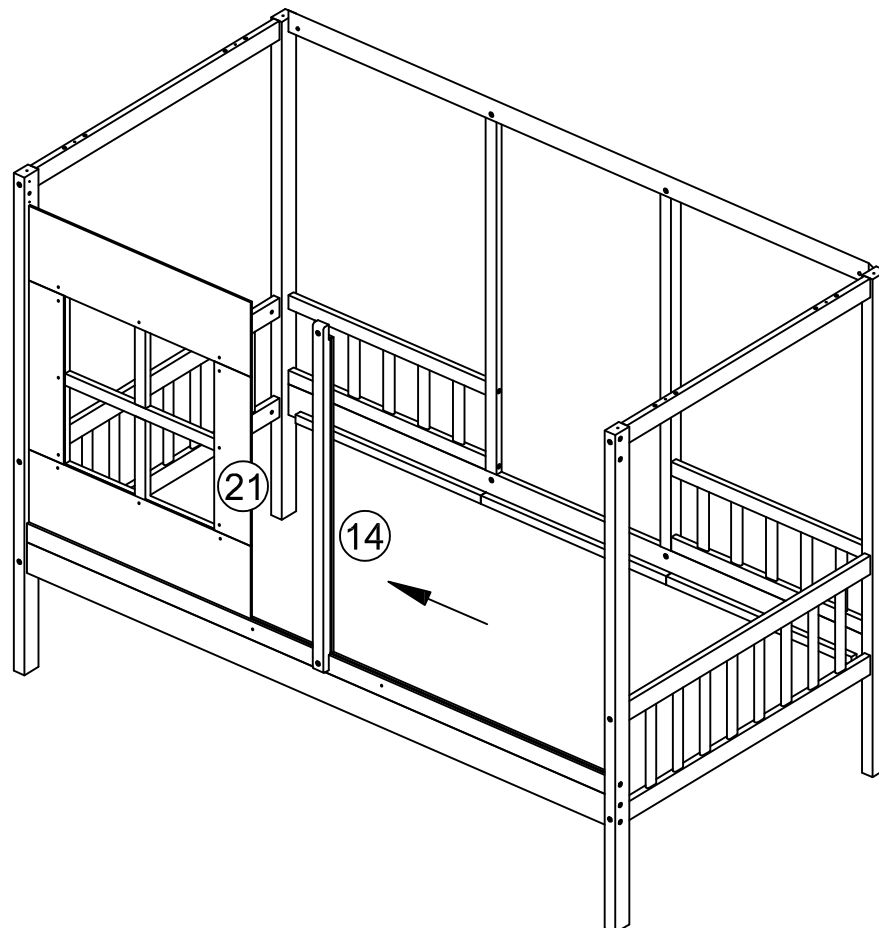


X2

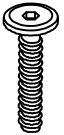

Step 11

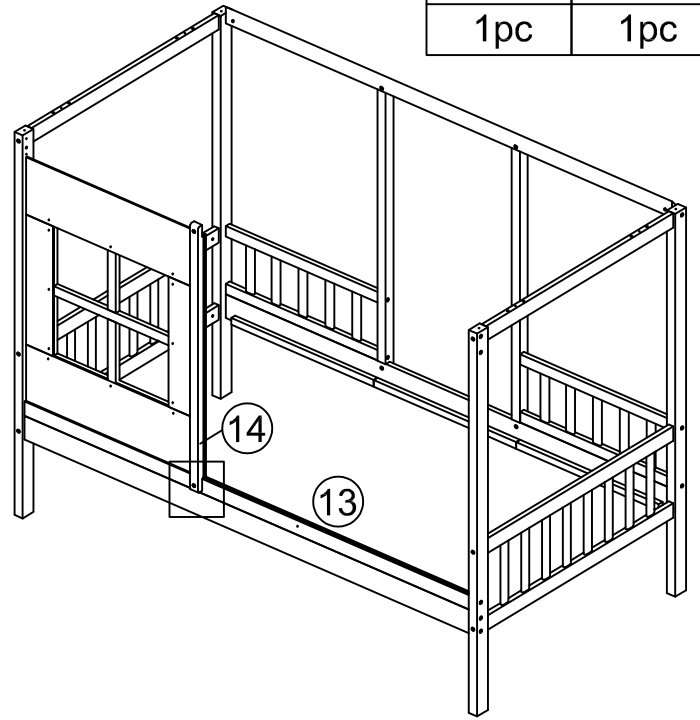
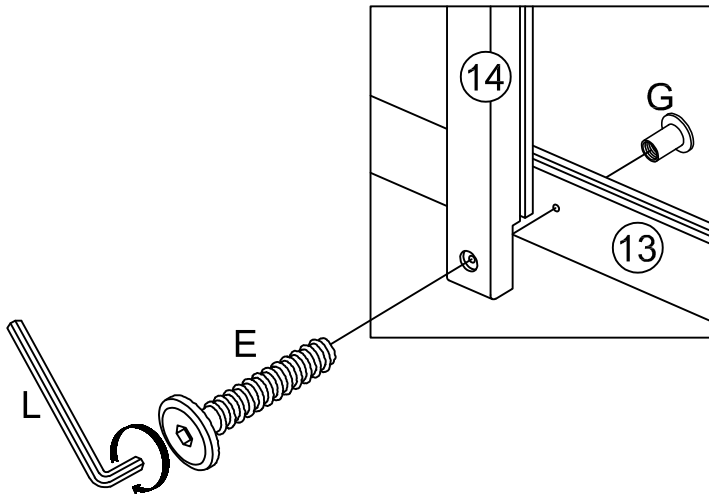


Step 12

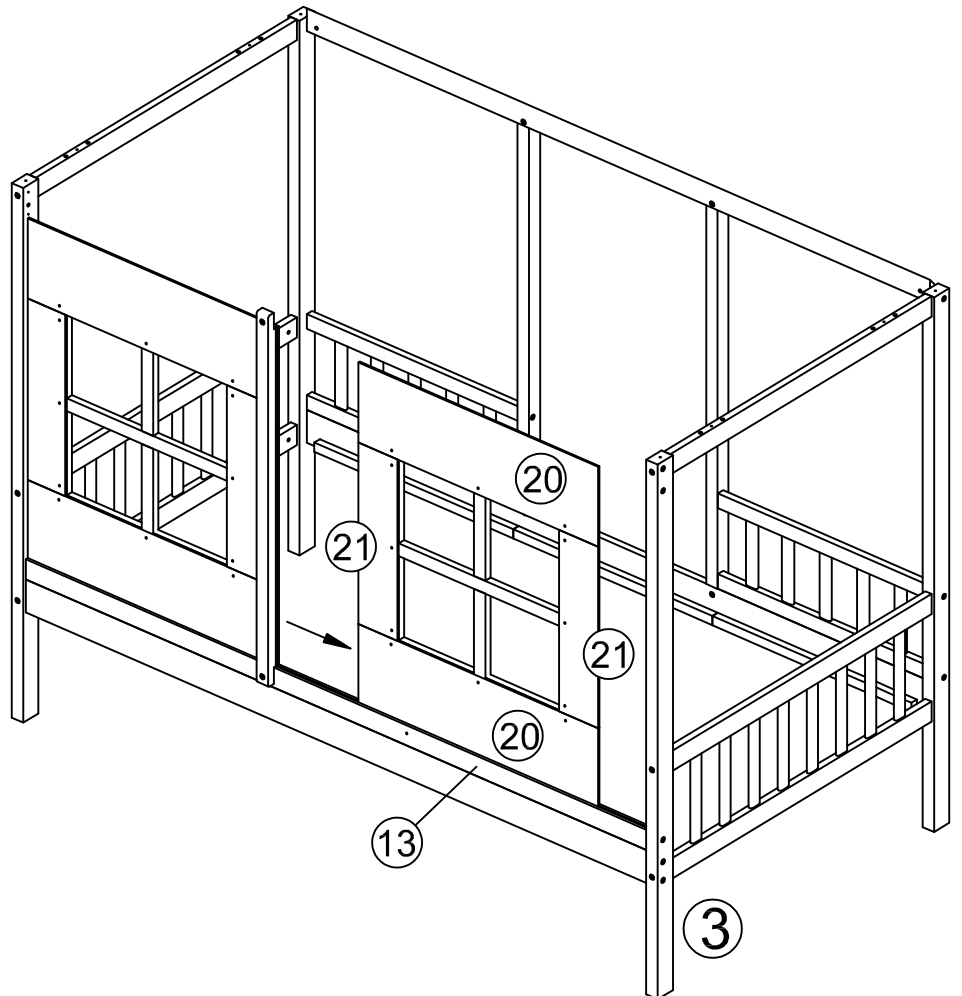


Step 13

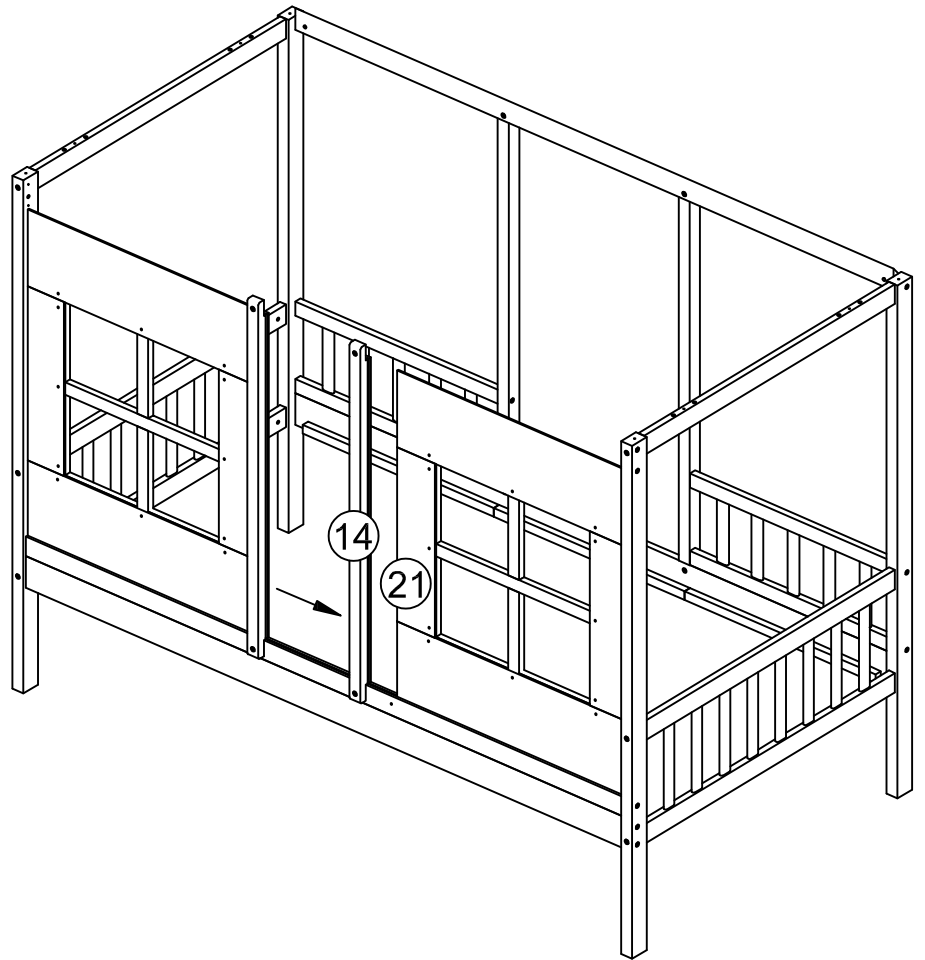
E	G
	
1pc	1pc




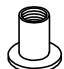
Step 14

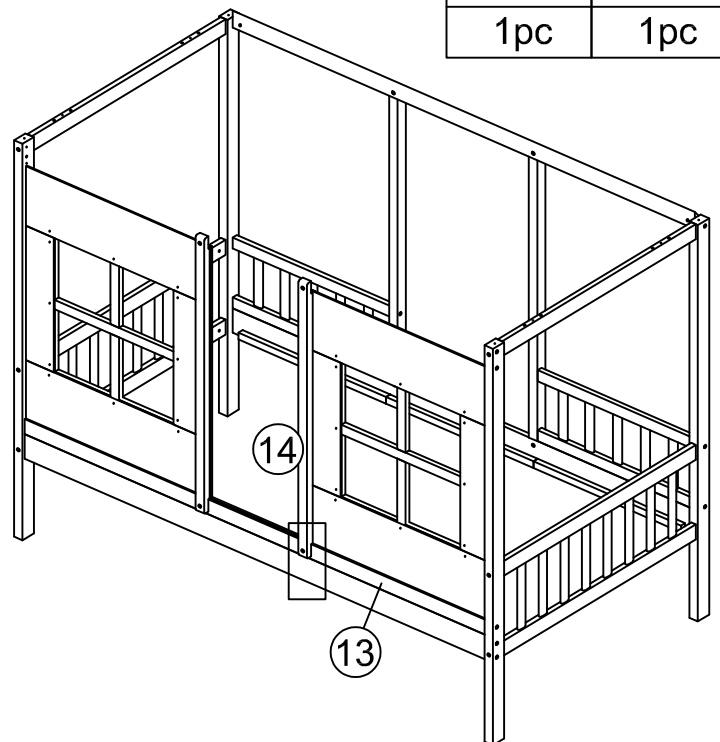
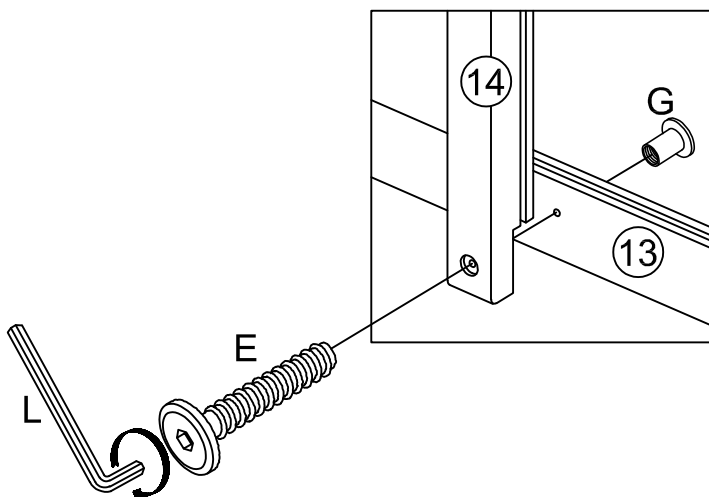


Step 15

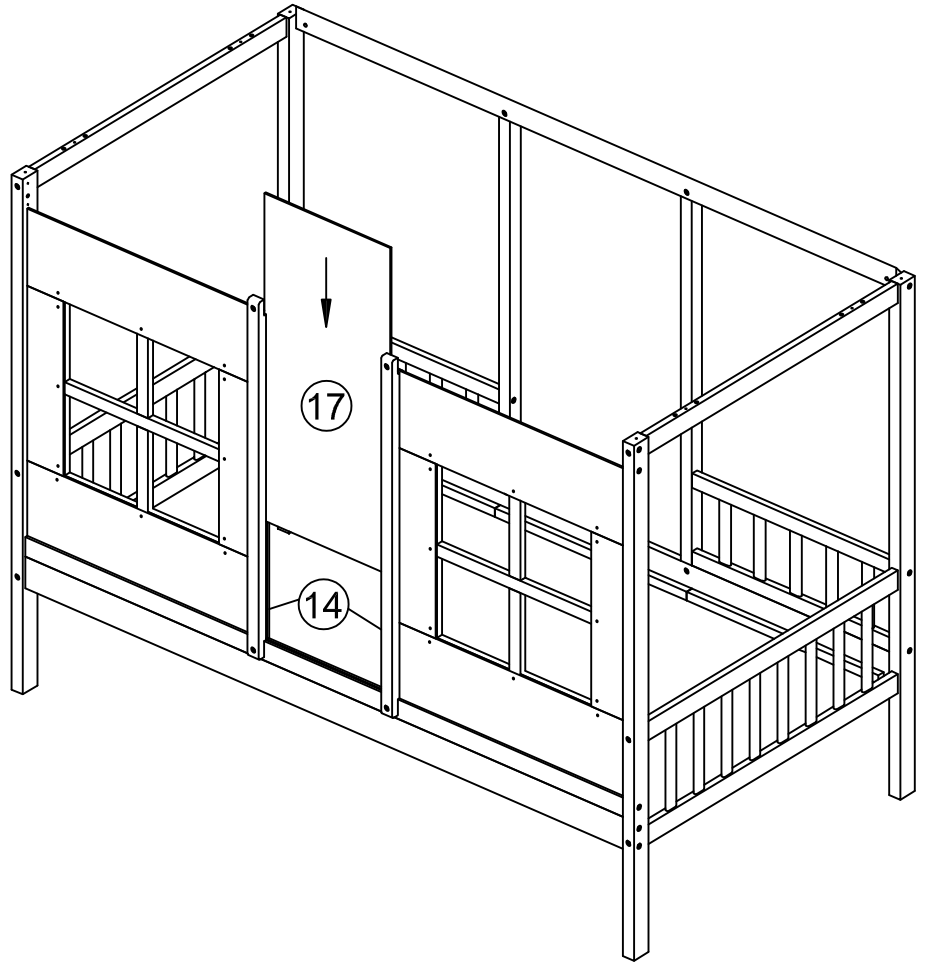


Step 16

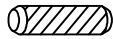


E	G
	
1pc	1pc

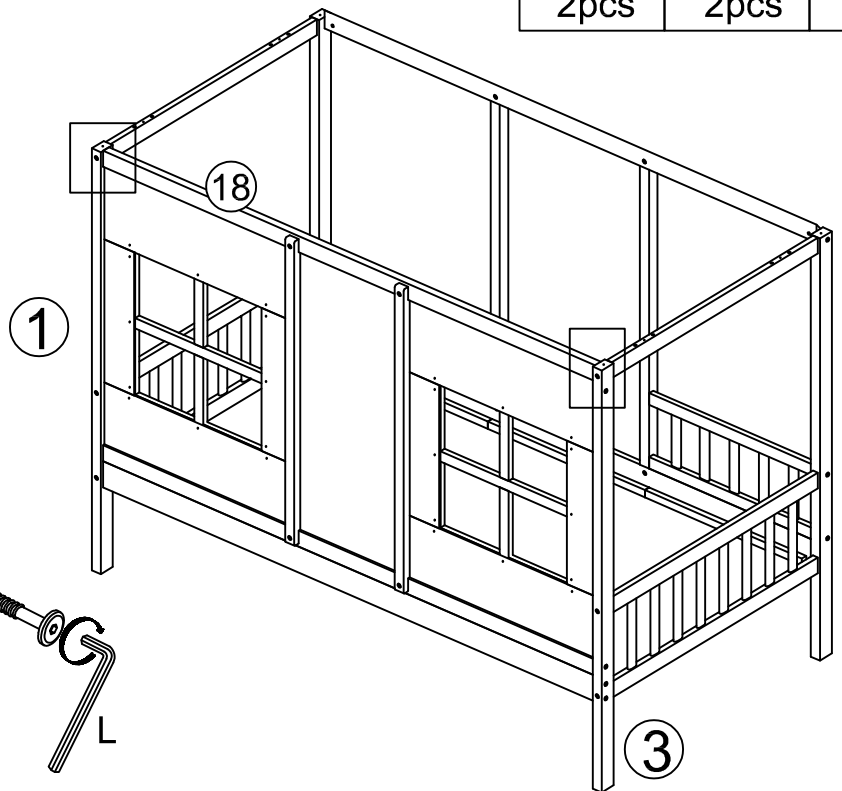
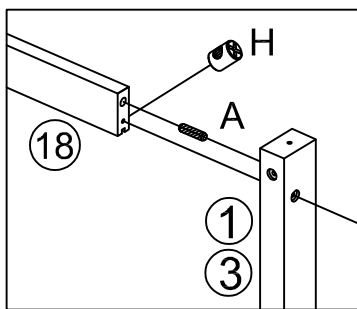


Step 17

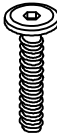
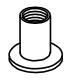


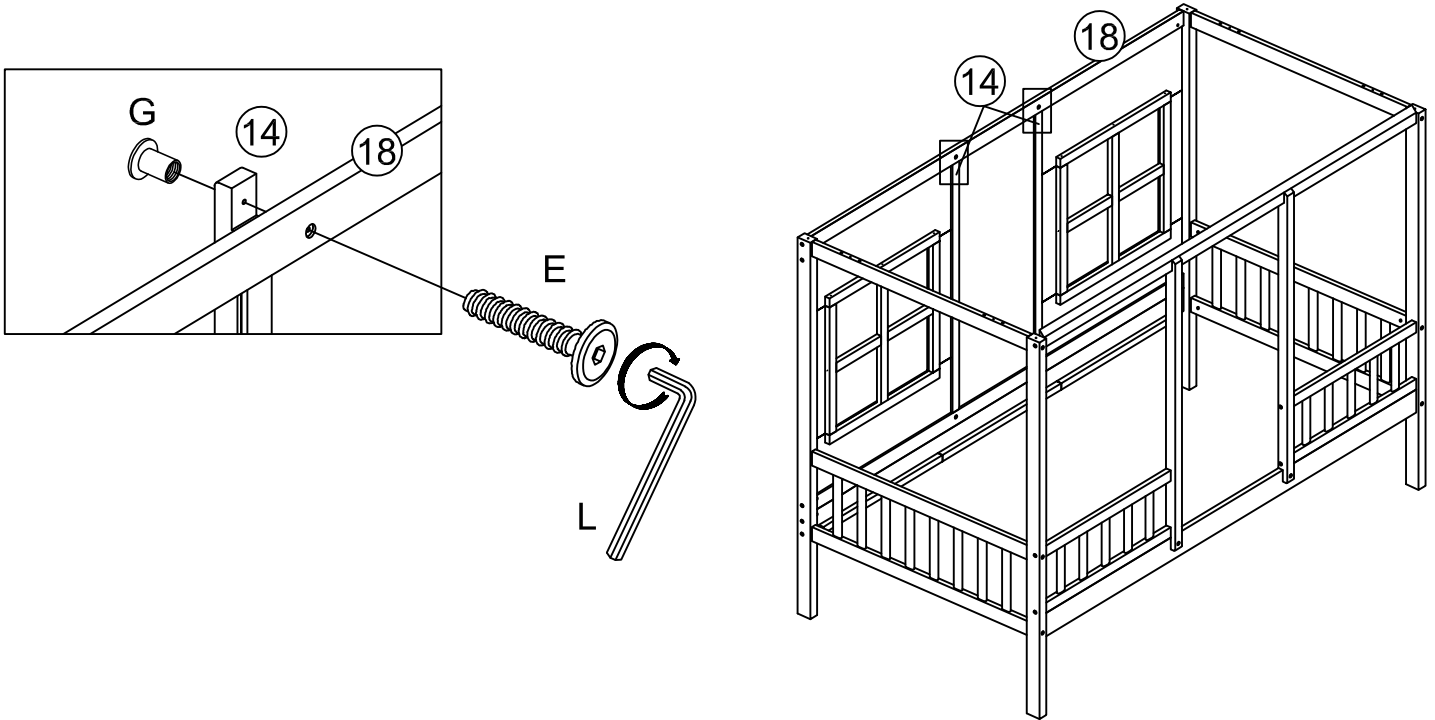
Step 18

A	C	H
		
2pcs	2pcs	2pcs


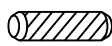


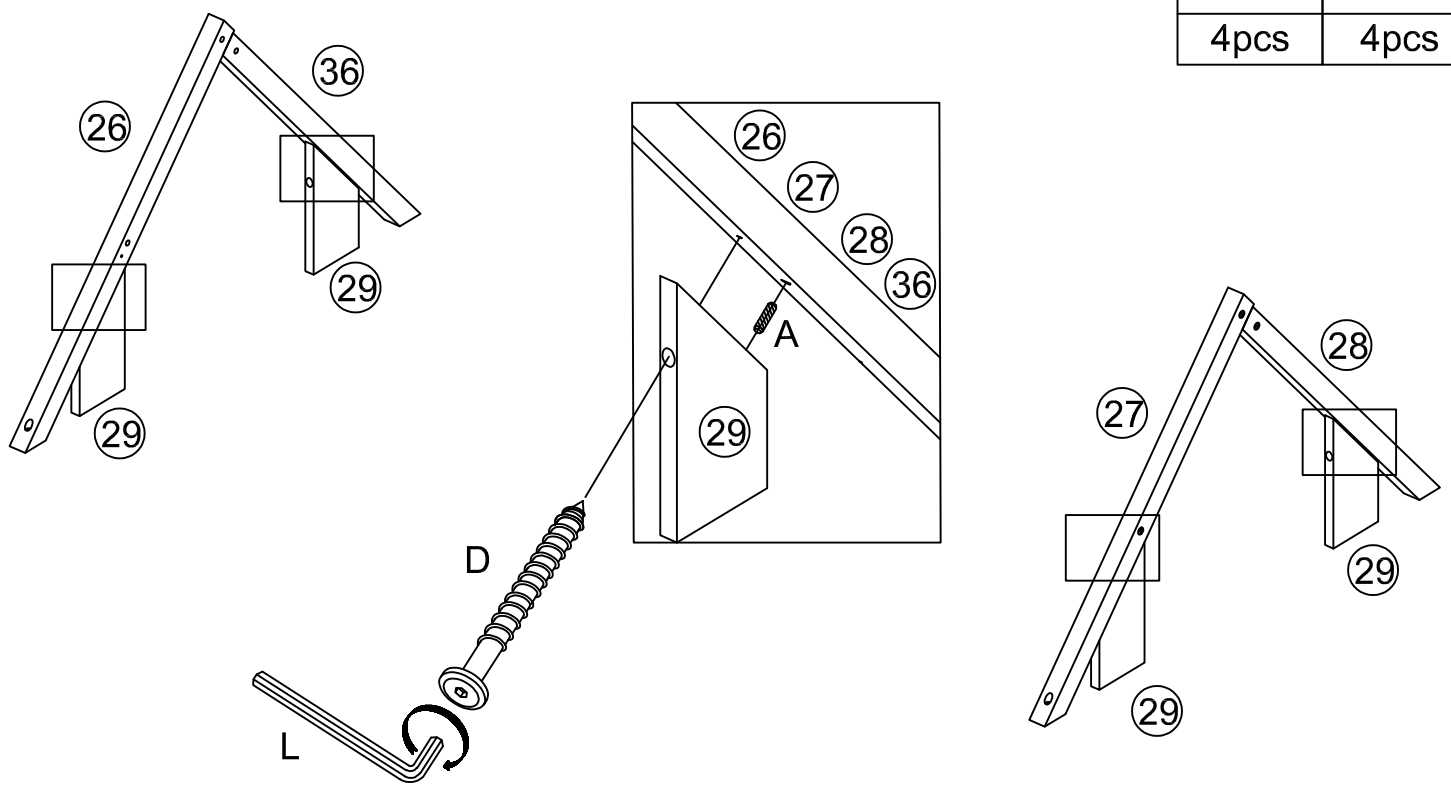
Step 19

E	G
	
2pcs	2pcs

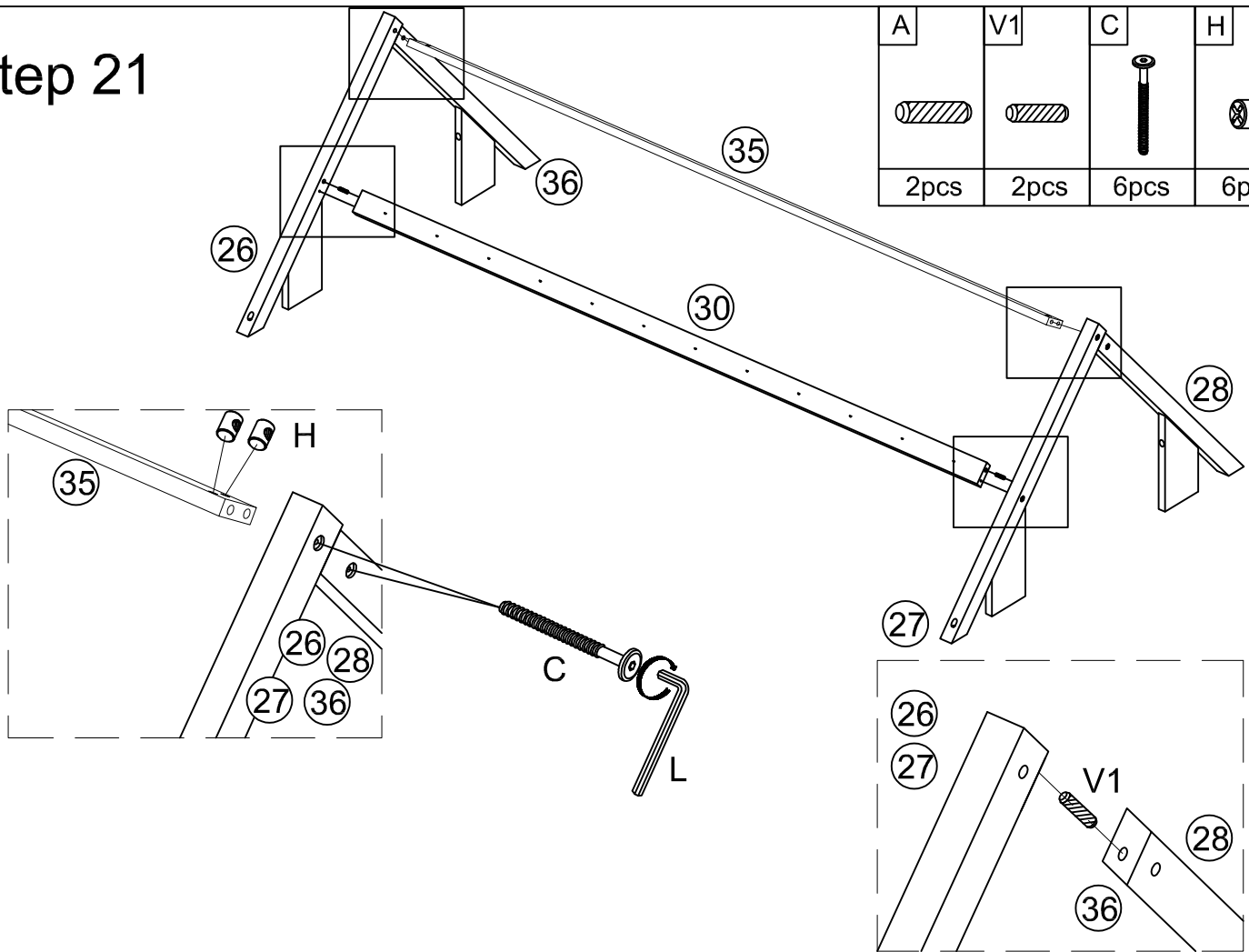


Step 20

D	A
	
4pcs	4pcs

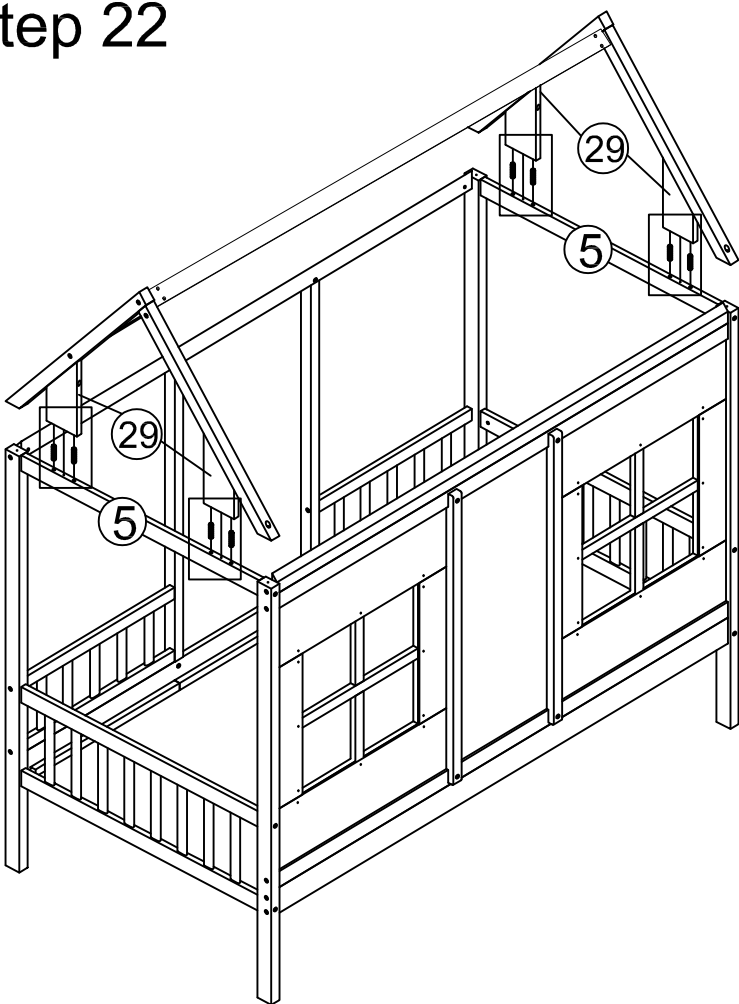


Step 21

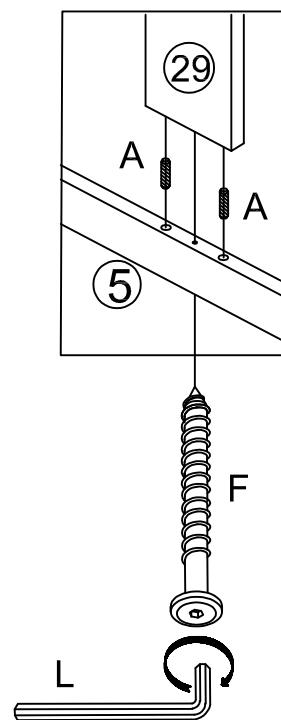


A	V1	C	H
2pcs	2pcs	6pcs	6pcs

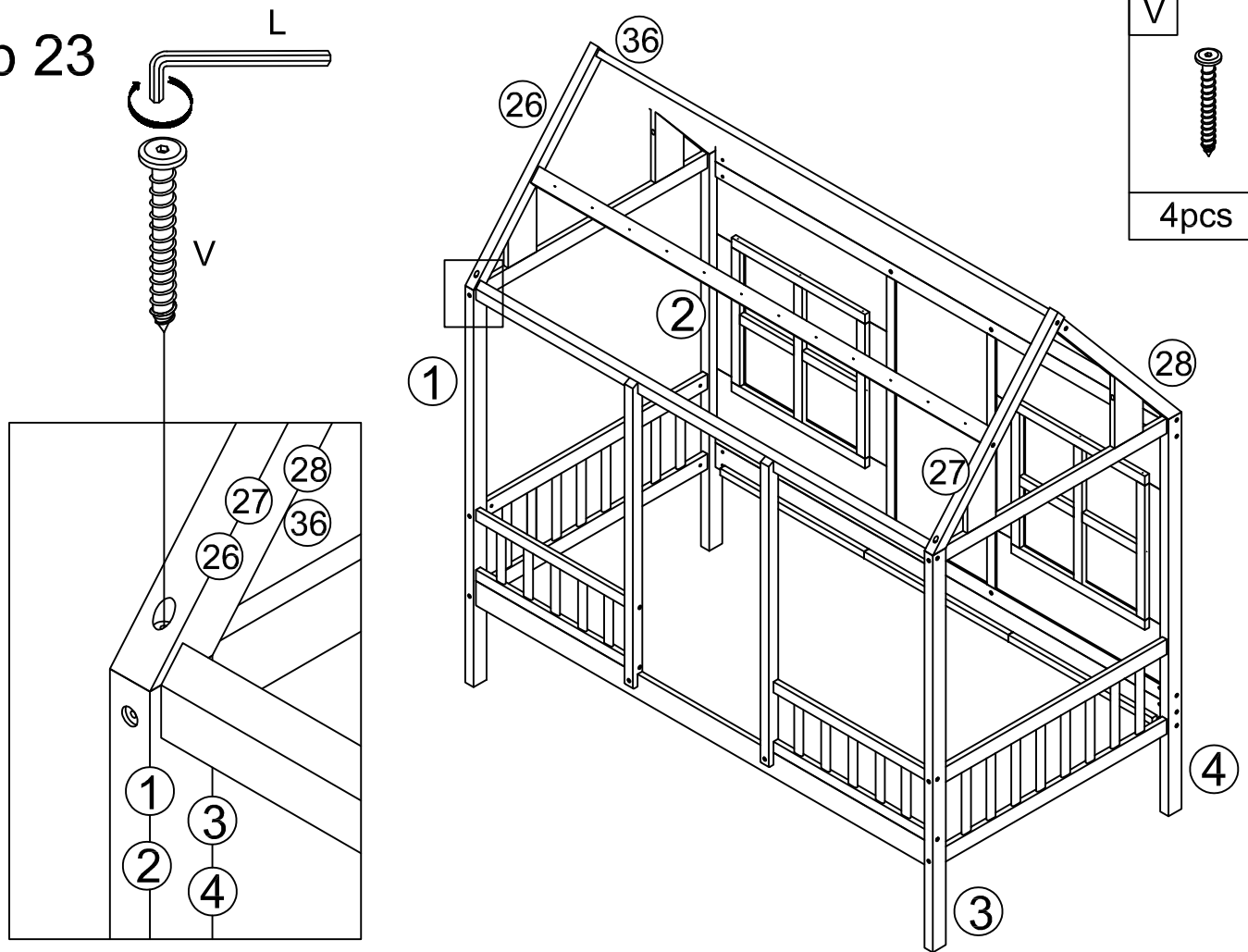
Step 22



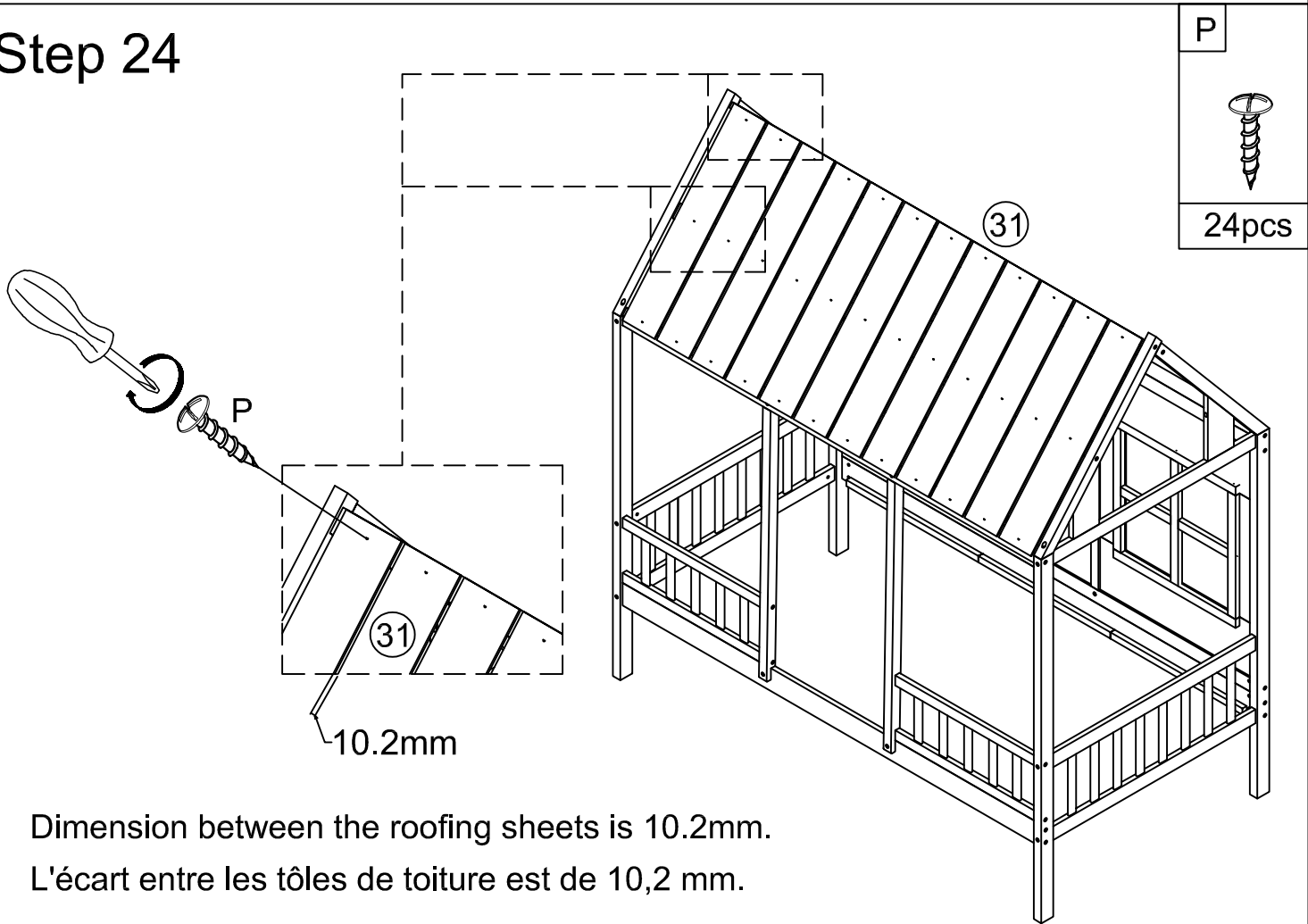
F	A
4pcs	8pcs



Step 23



Step 24

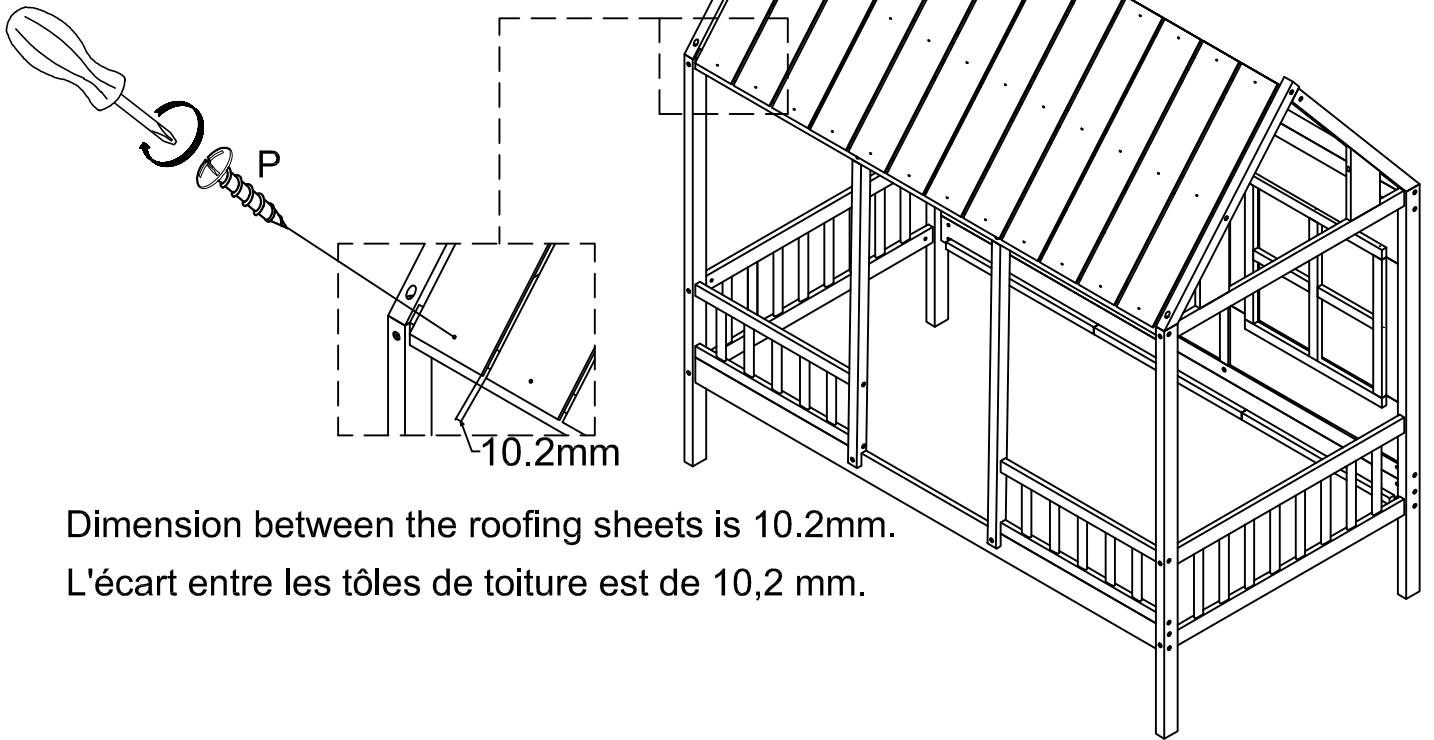


Step 25

P



12pcs



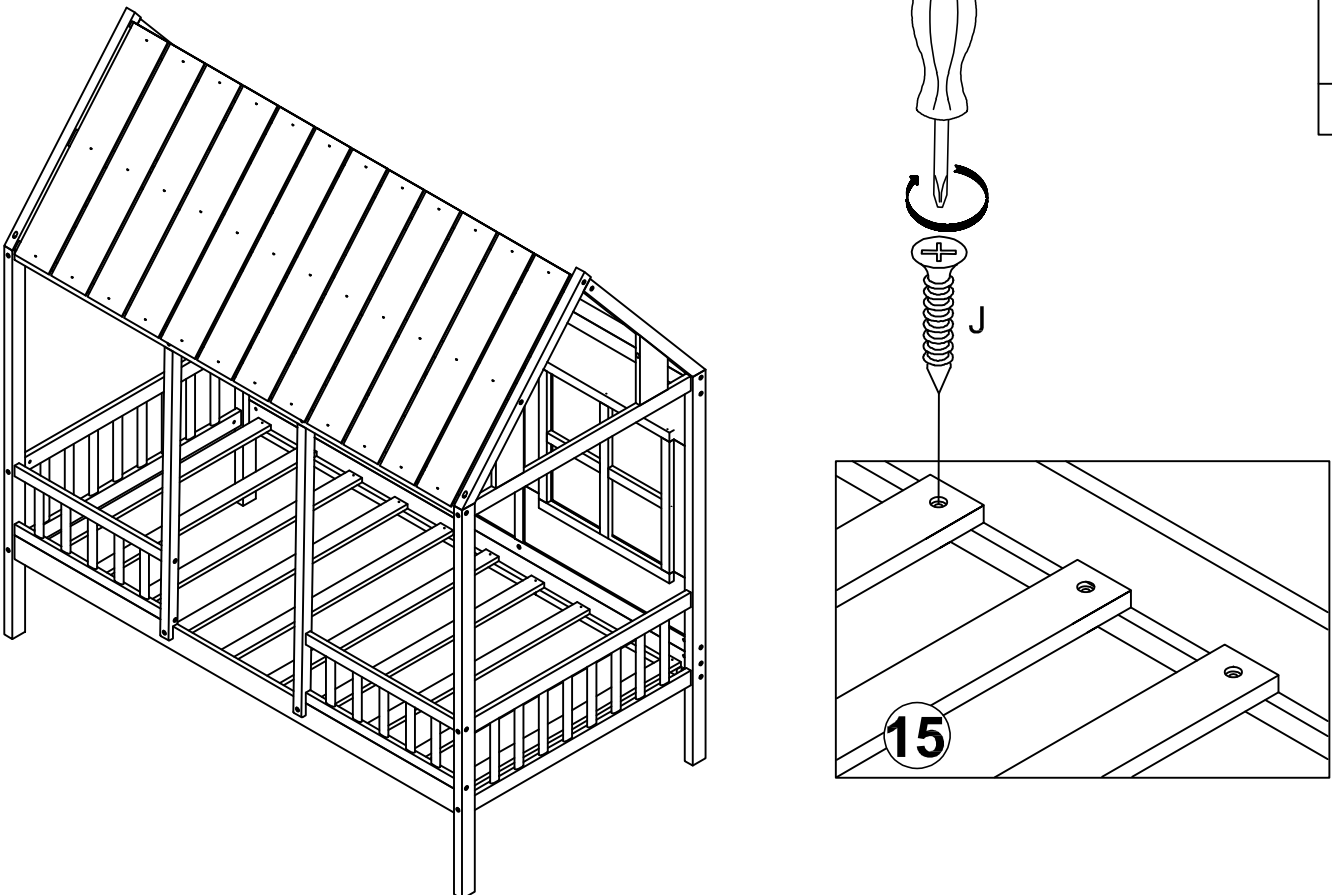
Dimension between the roofing sheets is 10.2mm.
L'écart entre les tôles de toiture est de 10,2 mm.

Step 26

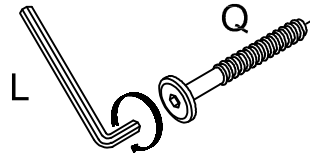
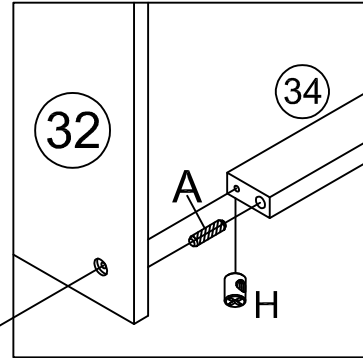
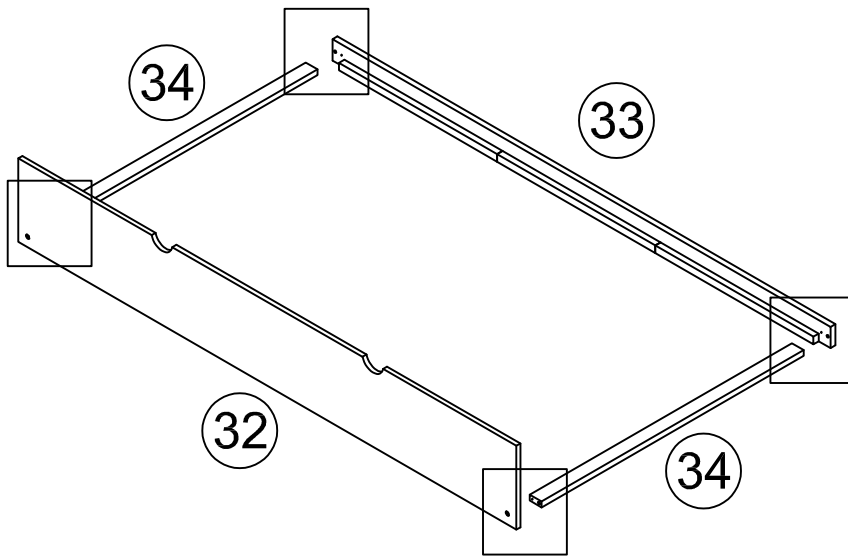
J


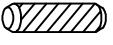



20pcs

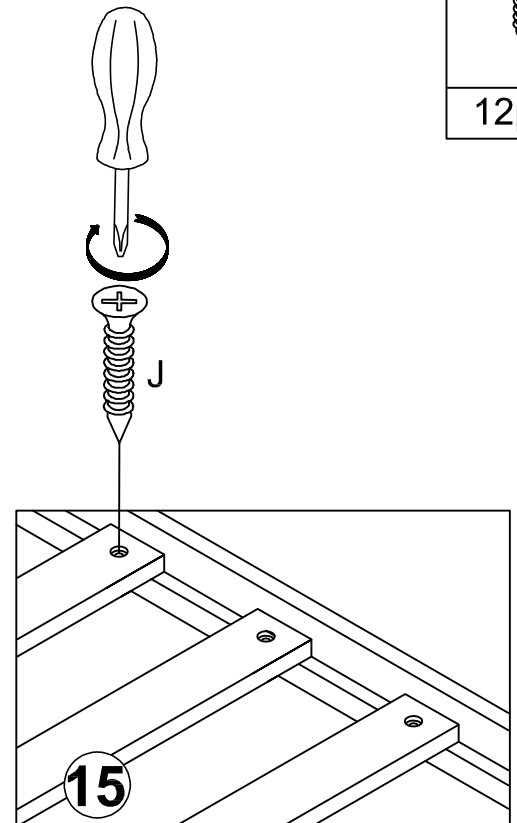
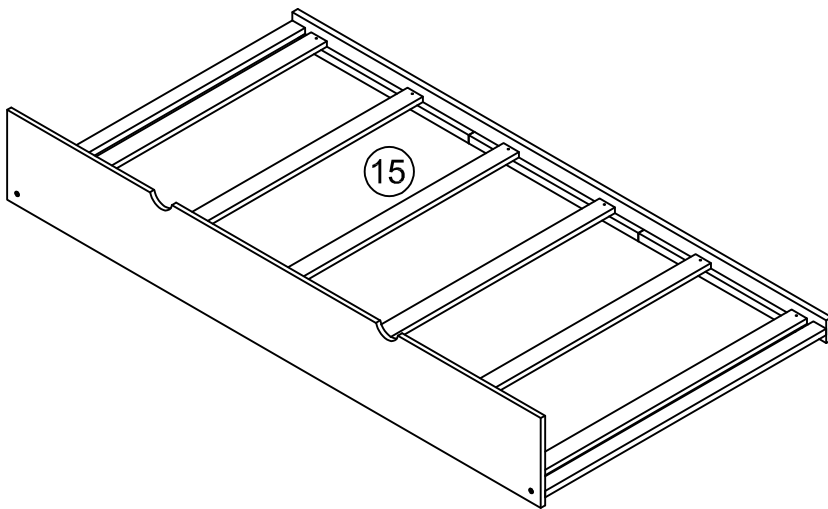



Step 27



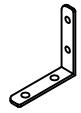

Q	A
	
4pcs	4pcs
	H
	
	4pcs

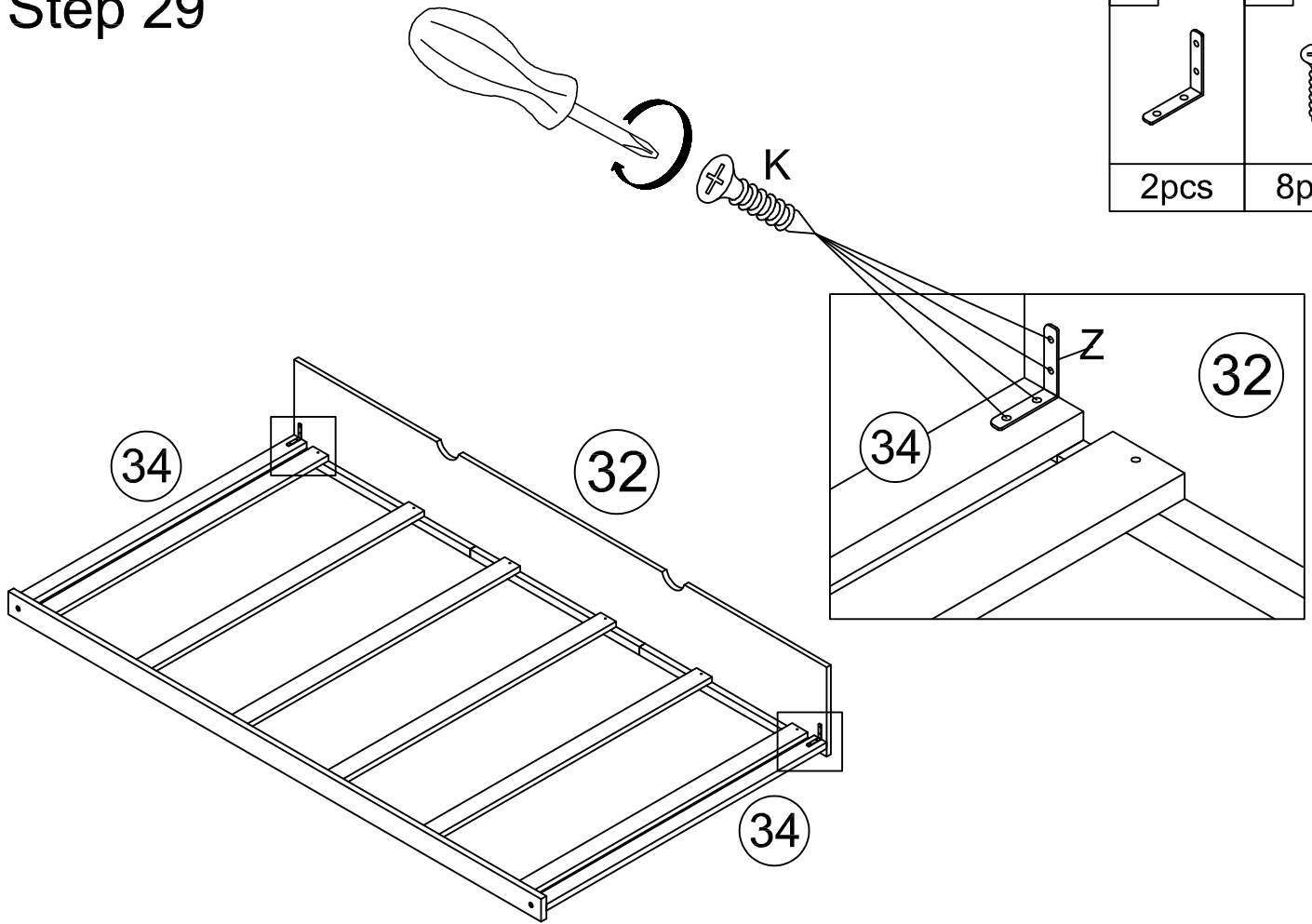
Step 28





J

12pcs

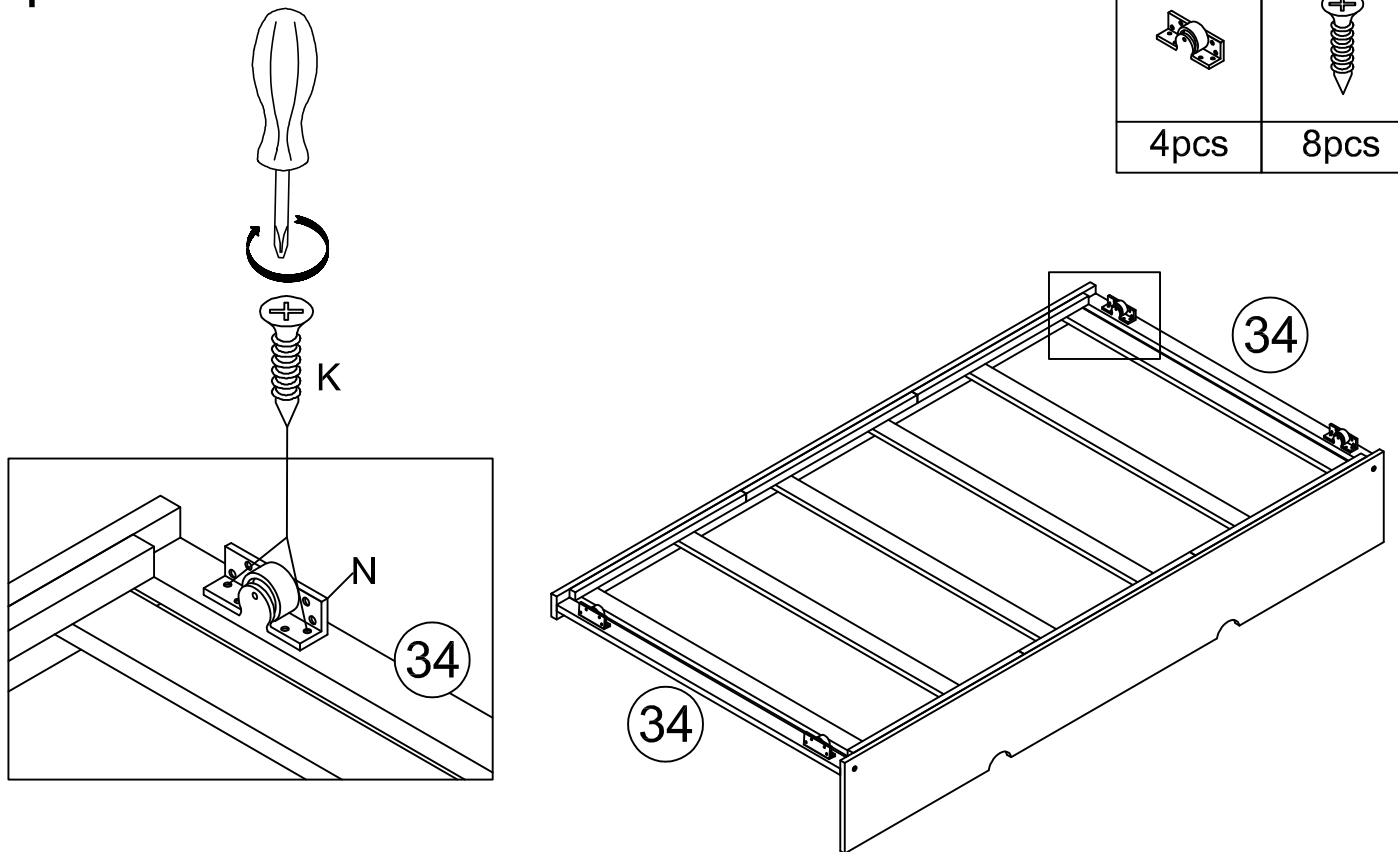
Step 29

Z	K
	
2pcs	8pcs

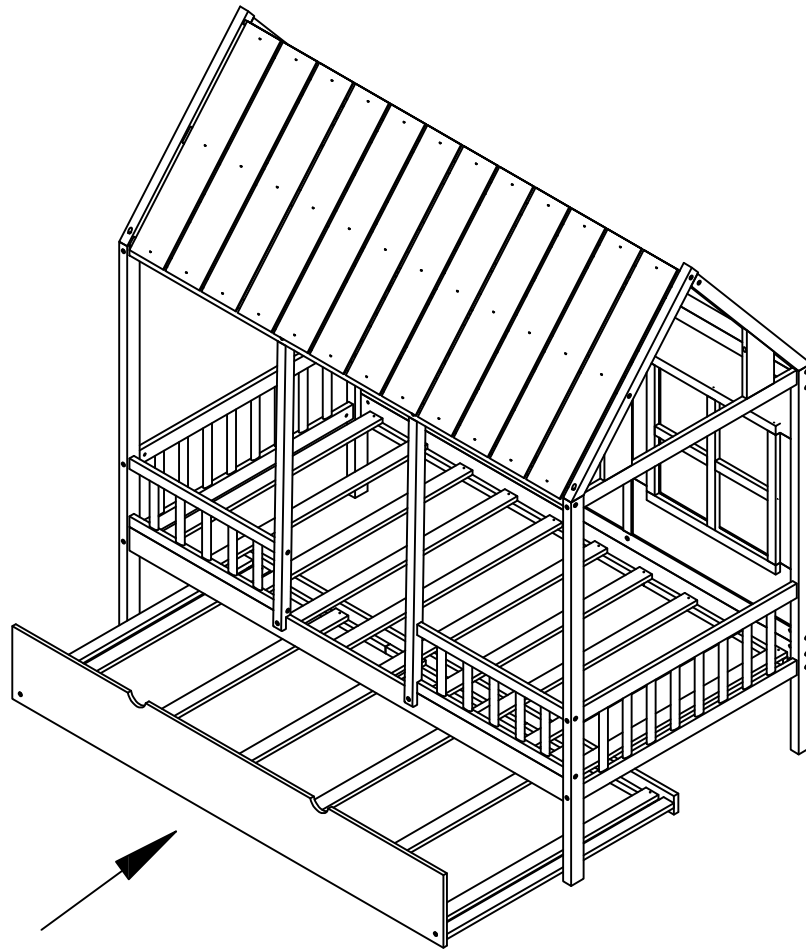


Step 30

N	K
	
4pcs	8pcs



Step 31



COMPLETE/COMPLÈTE

