

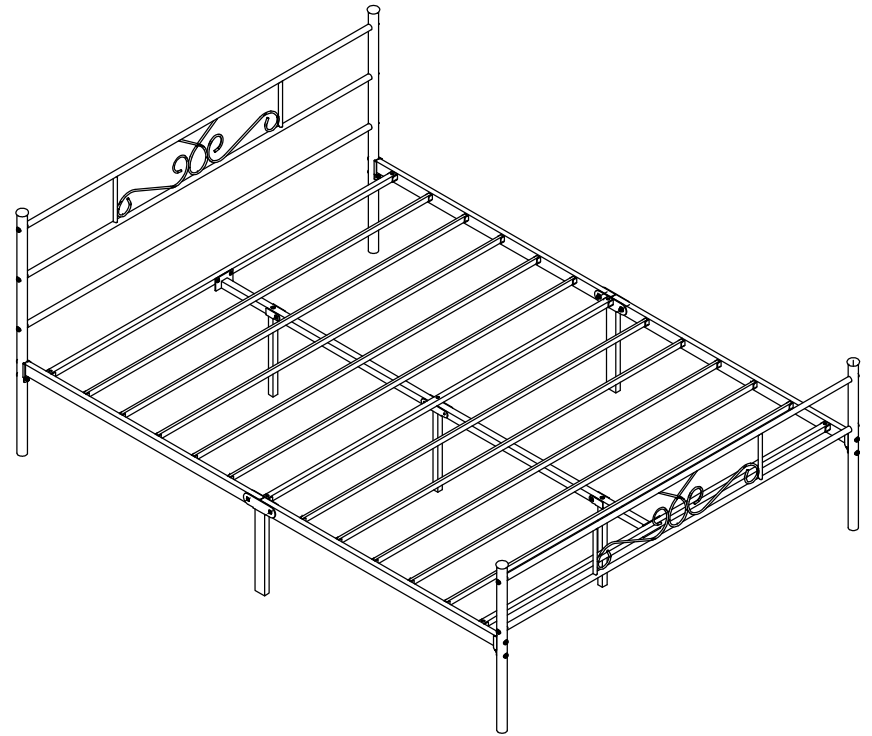
fniservice@163.com



USER'S MANUAL

BED

CHYX-RBT08-BF
CHYX-RBT08-BQ



EN I ES

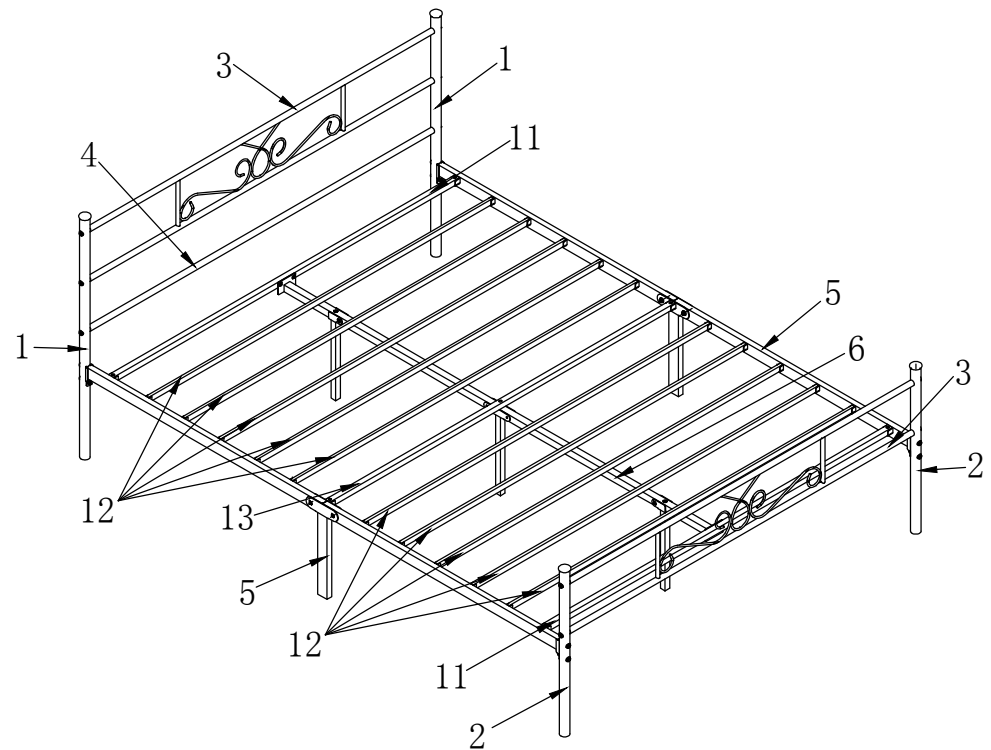
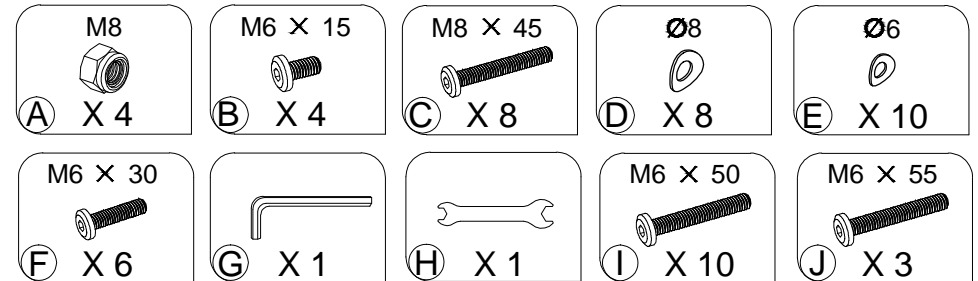
Contact us first if you have any problem, we would do better than Amazon official service.

Replacement for missing, damaged parts, we will ship its ASAP!

EN I ES

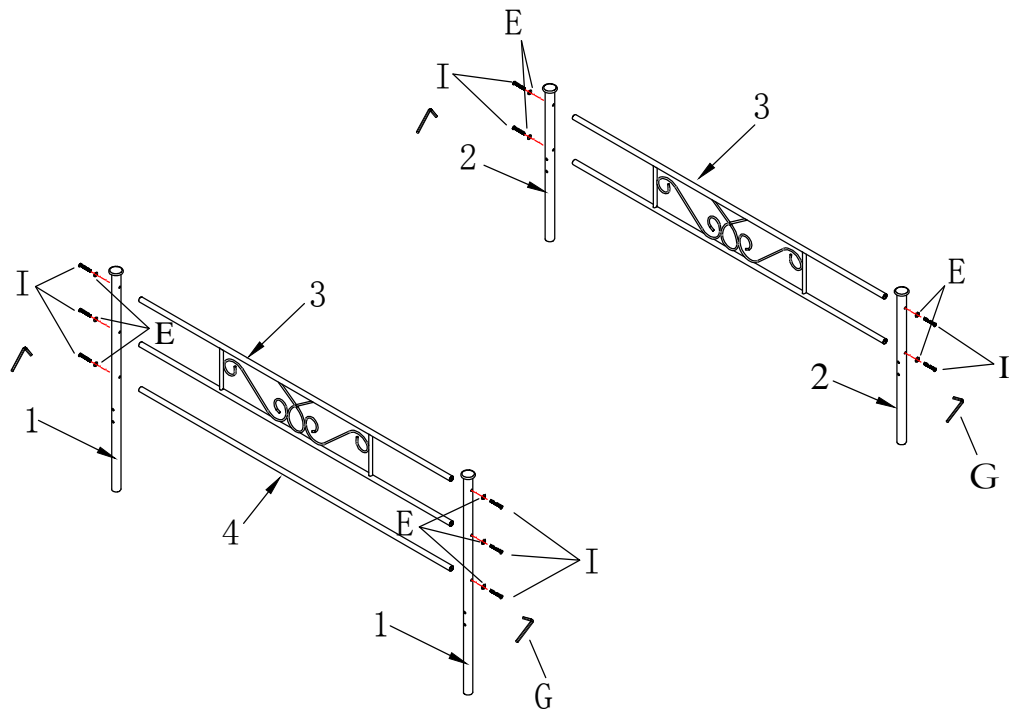
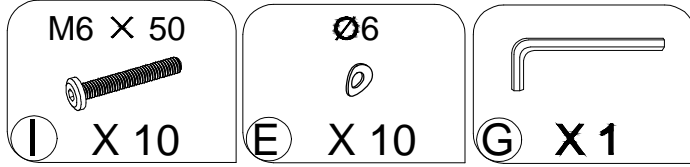
Si tiene algún problema con su Producto o Pedido, Póngase en contacto con nosotros antes de consultar con el servicio de atención al cliente de Amazon, le resolveremos su problema con mayor brevedad. Reemplazamos piezas perdidas o danadas enviándolas rápidamente

Hardware List



PRODUCT ASSEMBLY

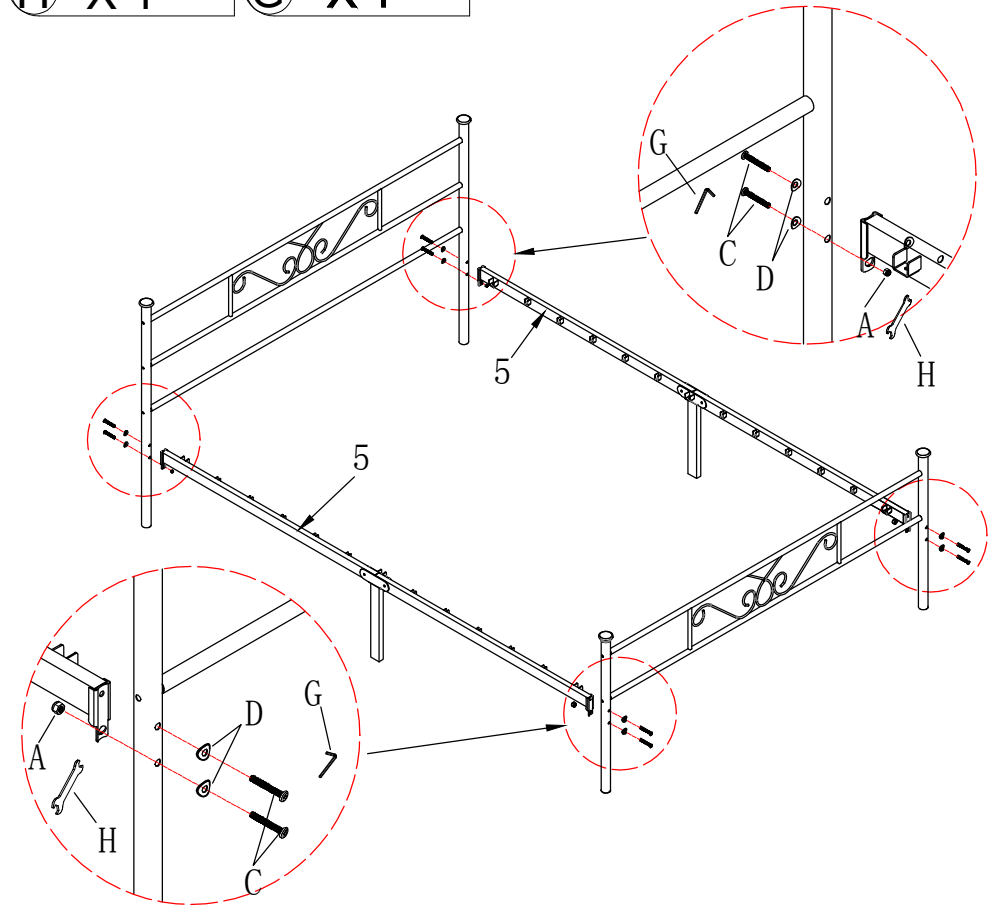
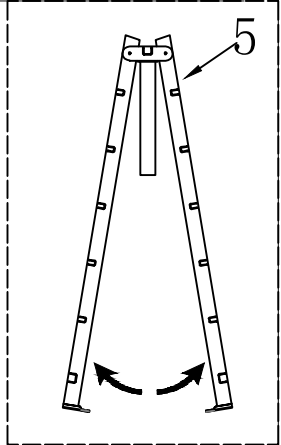
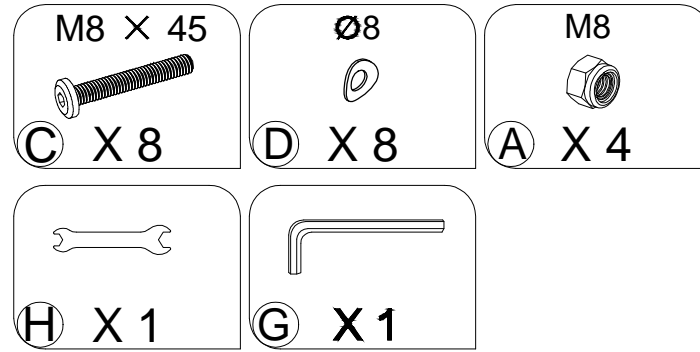
STEP 1



4

PRODUCT ASSEMBLY

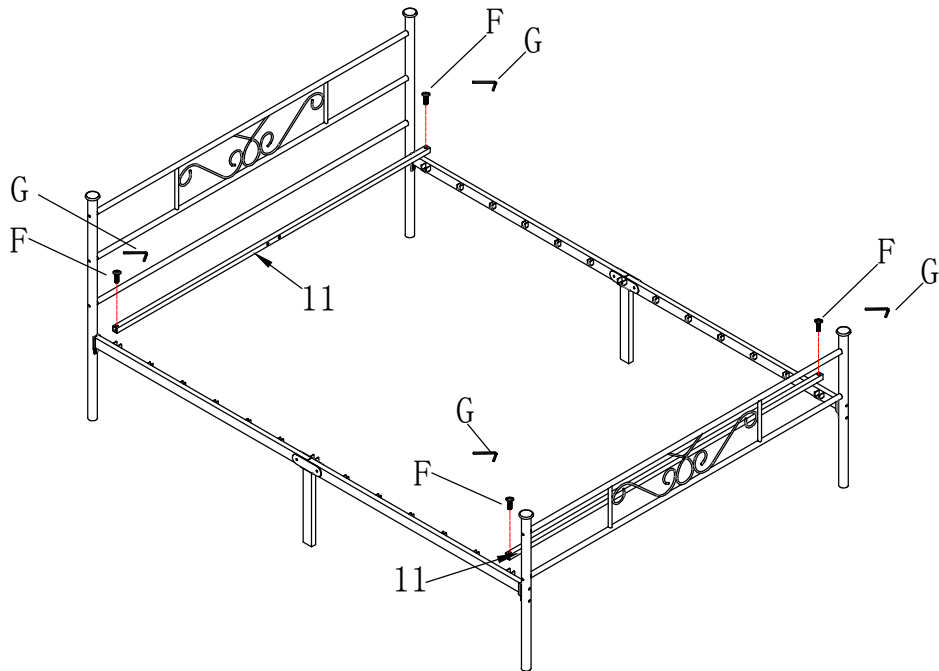
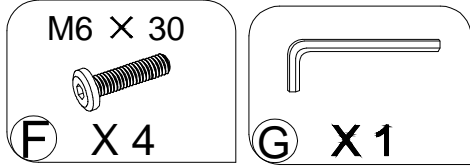
STEP 2



5

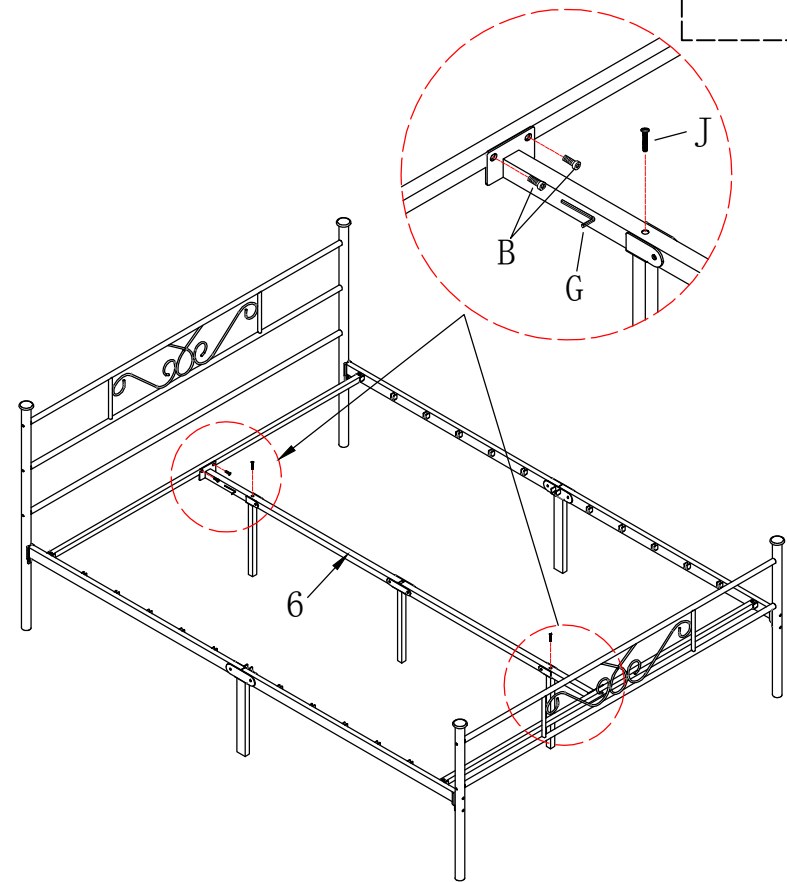
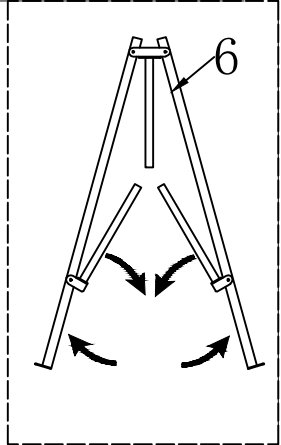
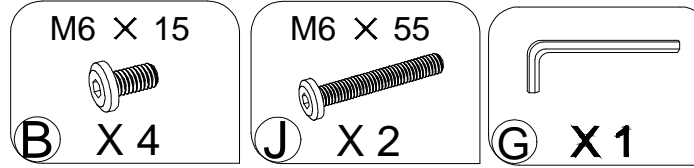
PRODUCT ASSEMBLY

STEP 3

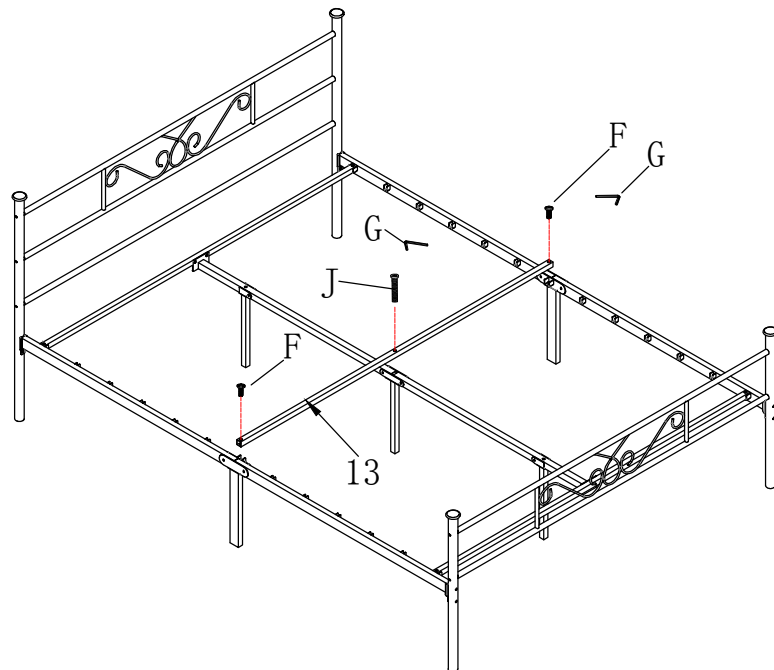
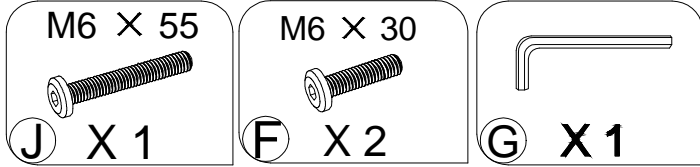


PRODUCT ASSEMBLY

STEP 4



STEP 5



STEP 6

