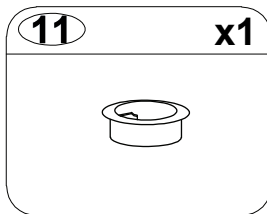
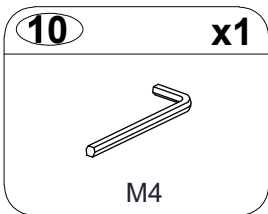
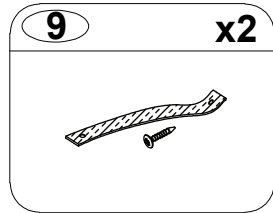
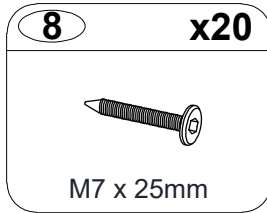
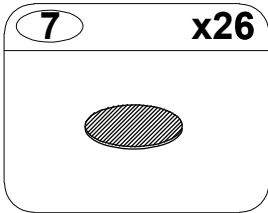
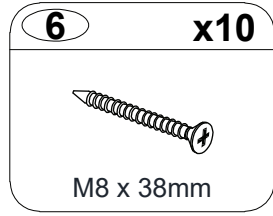
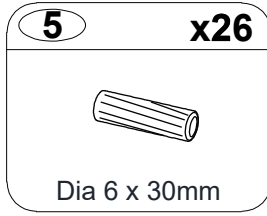
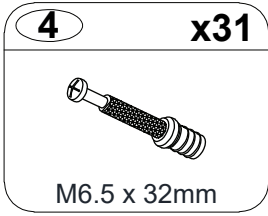
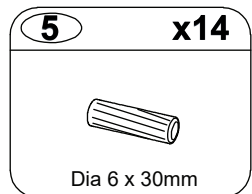
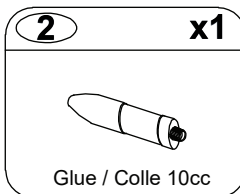
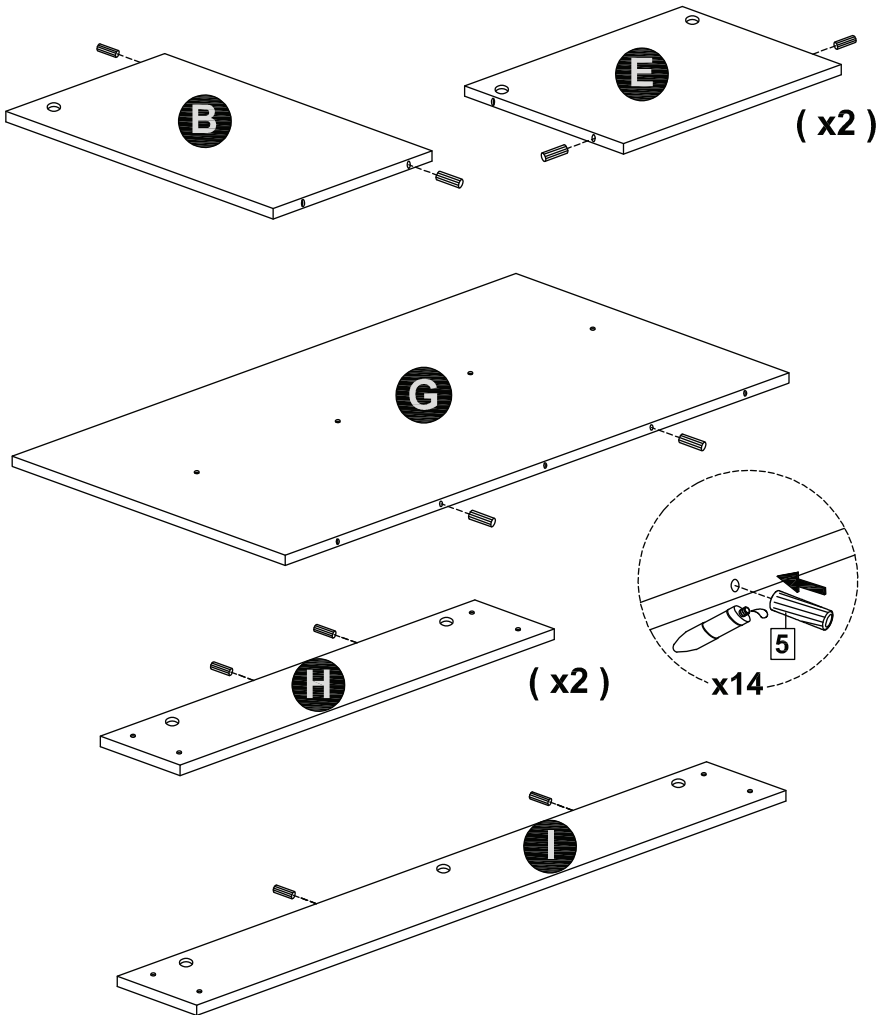


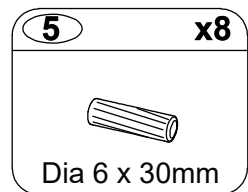
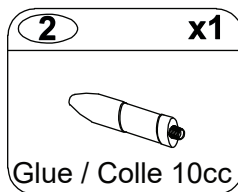
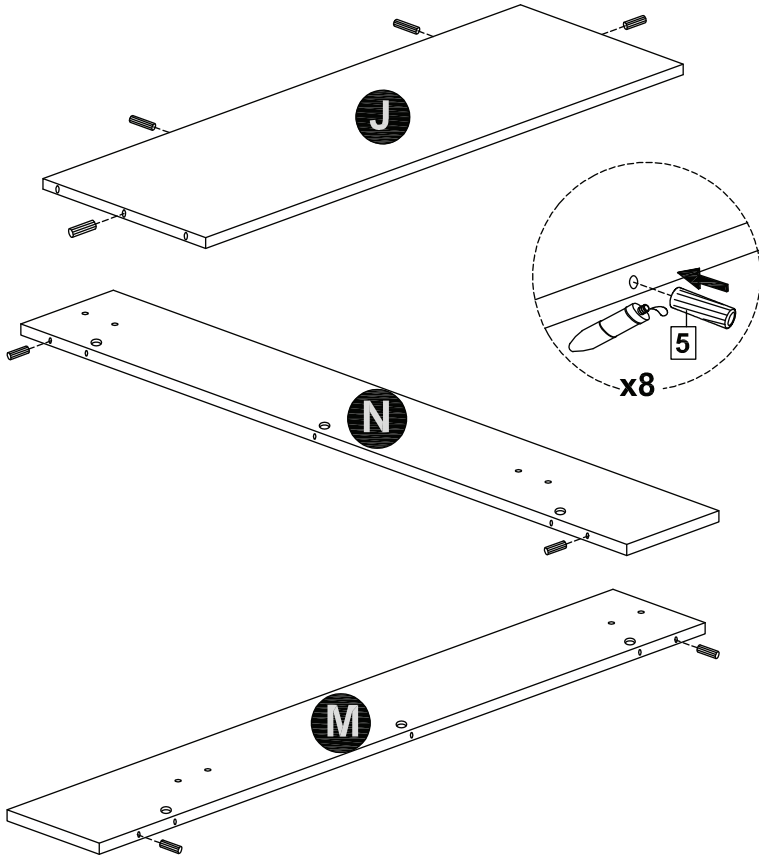
Glue / Colle 10cc



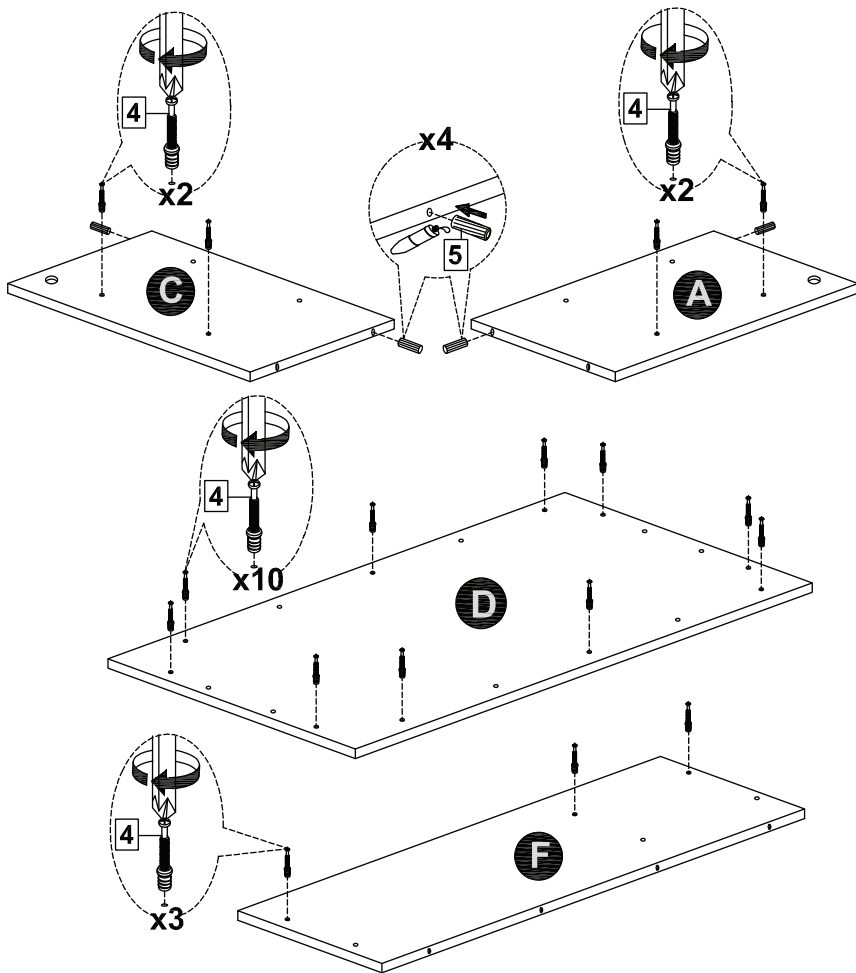
1



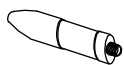
2



3




2 **x1**




Glue / Colle 10cc

4 **x17**



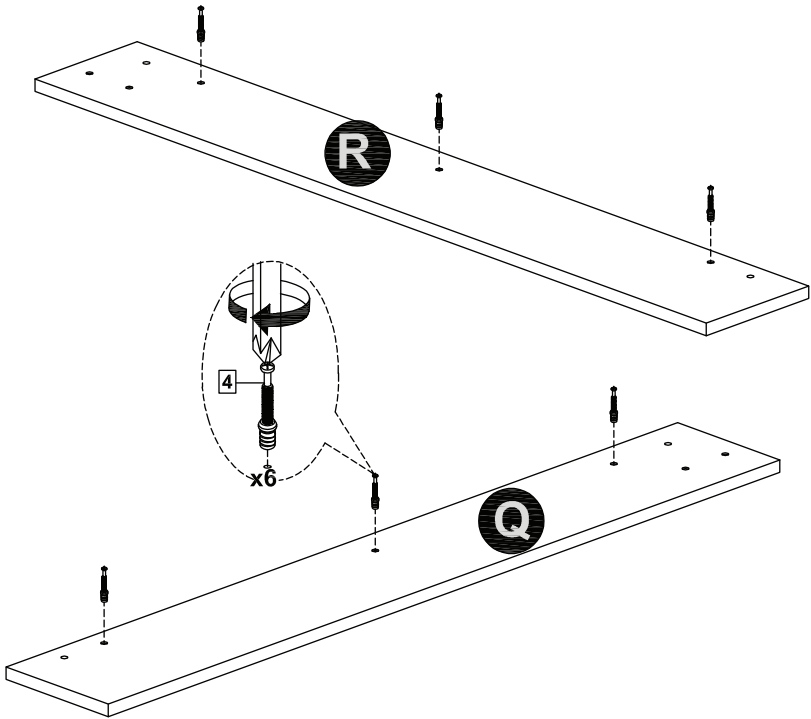
M6.5 x 32mm

5 **x4**



Dia 6 x 30mm

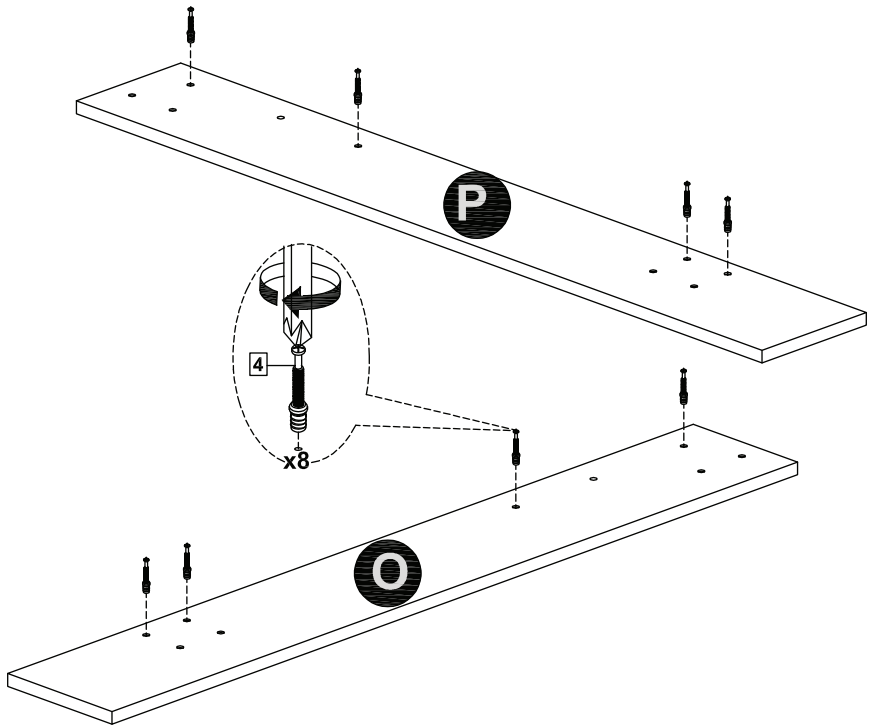
4




4 **x6**

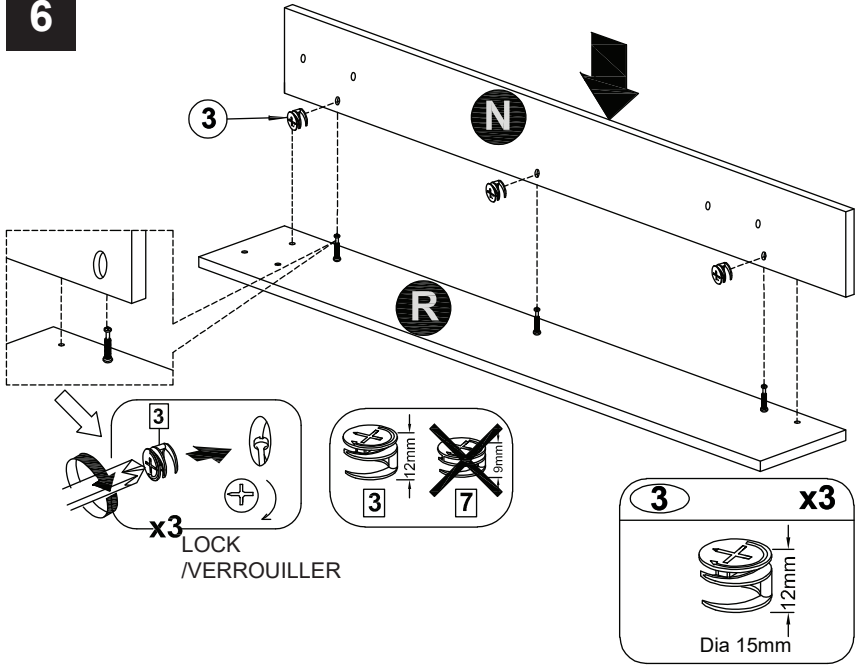
M6.5 x 32mm

5

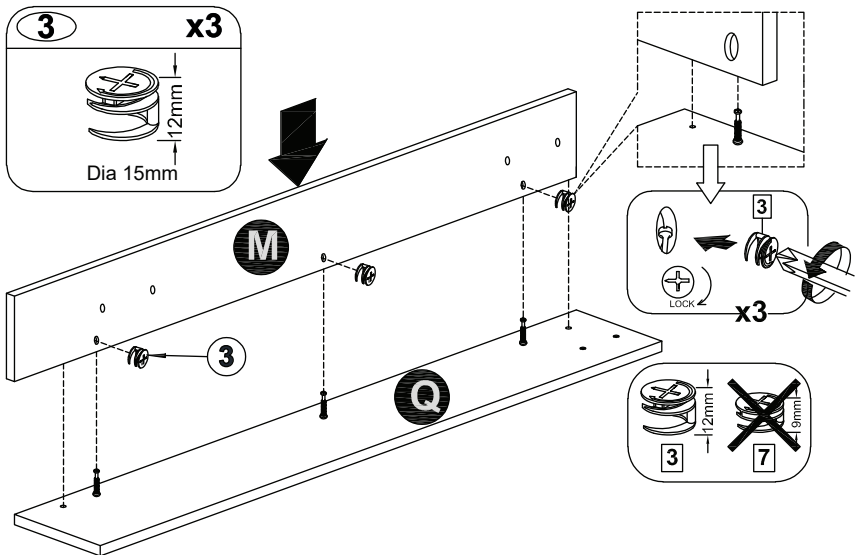


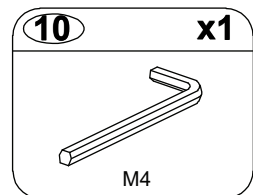
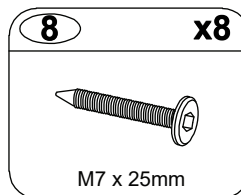
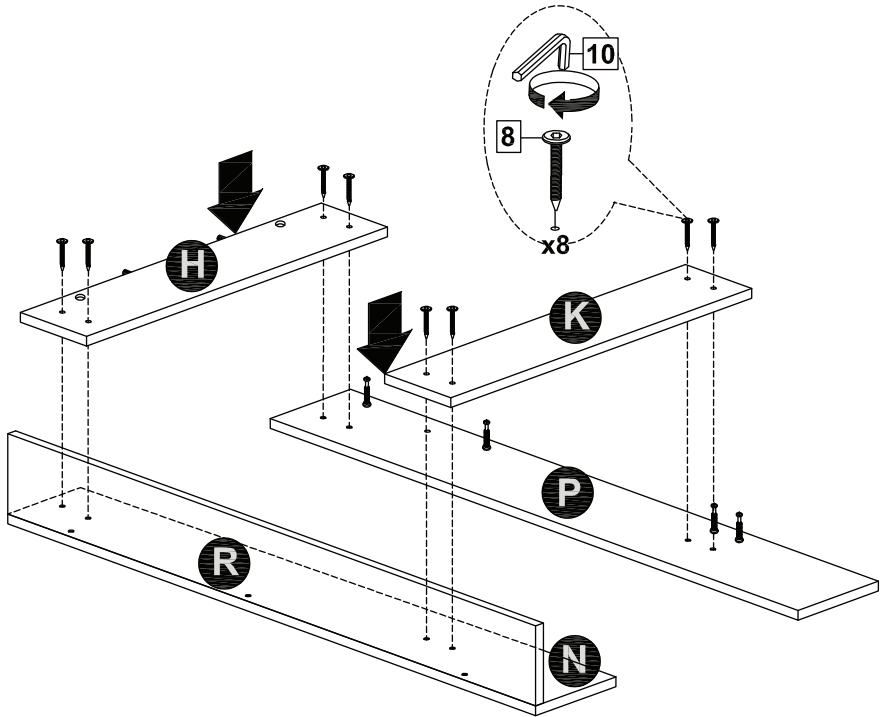
4	x8
	
M6.5 x 32mm	

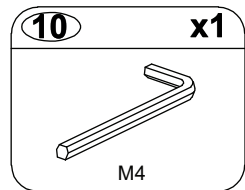
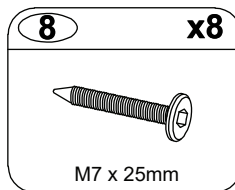
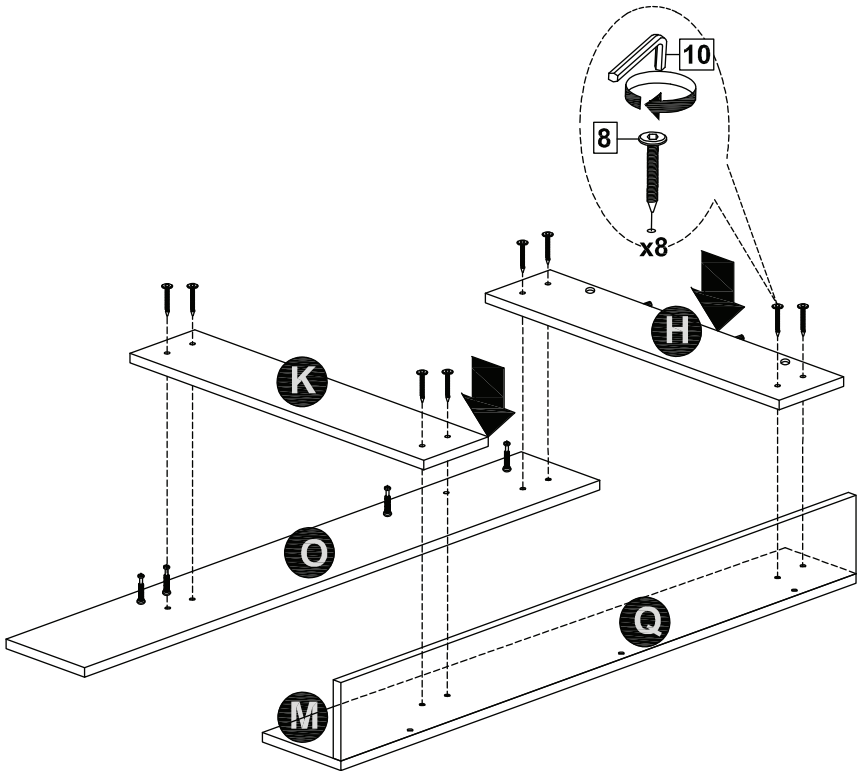
6



7

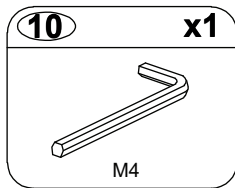
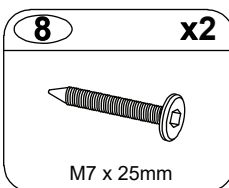
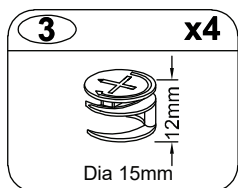
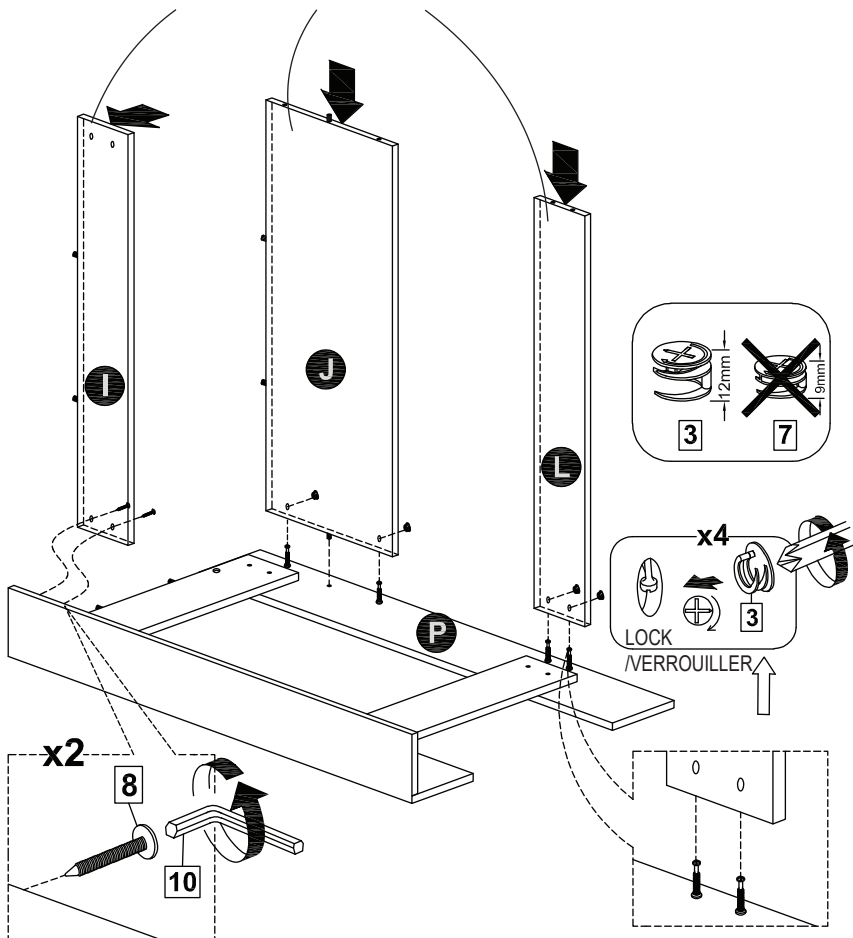
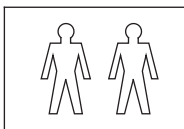






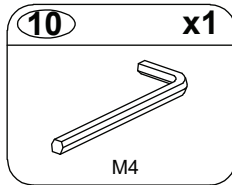
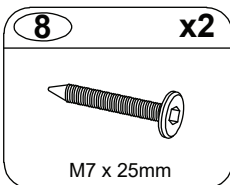
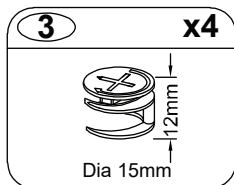
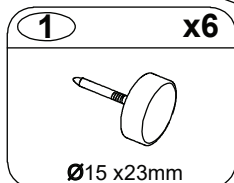
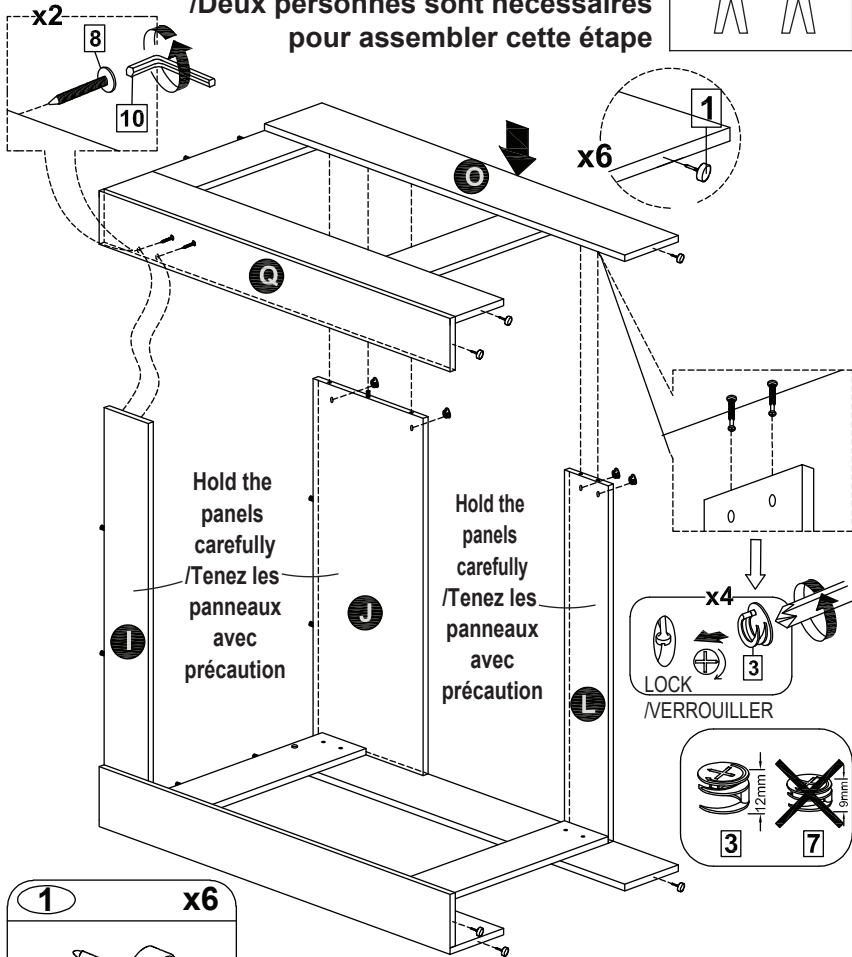
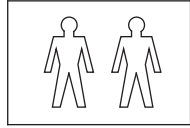
10

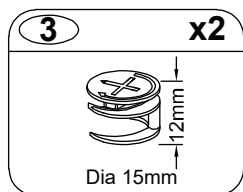
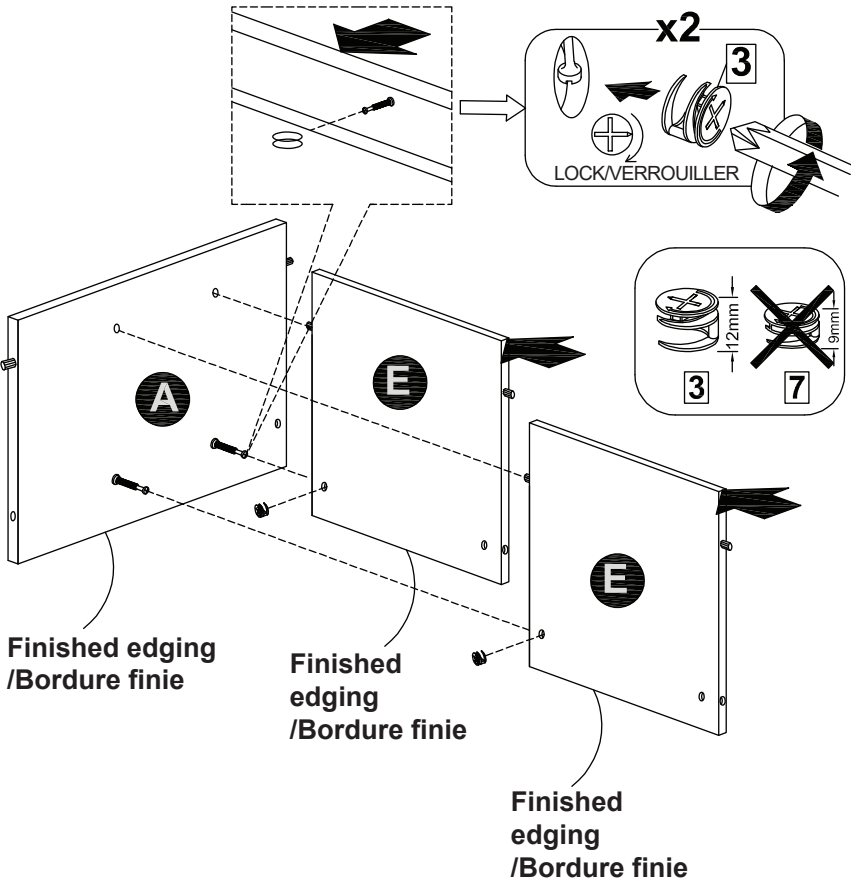
Two persons are required to hold the panels carefully
/Deux personnes sont nécessaires pour tenir les panneaux avec soin

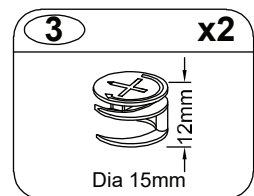
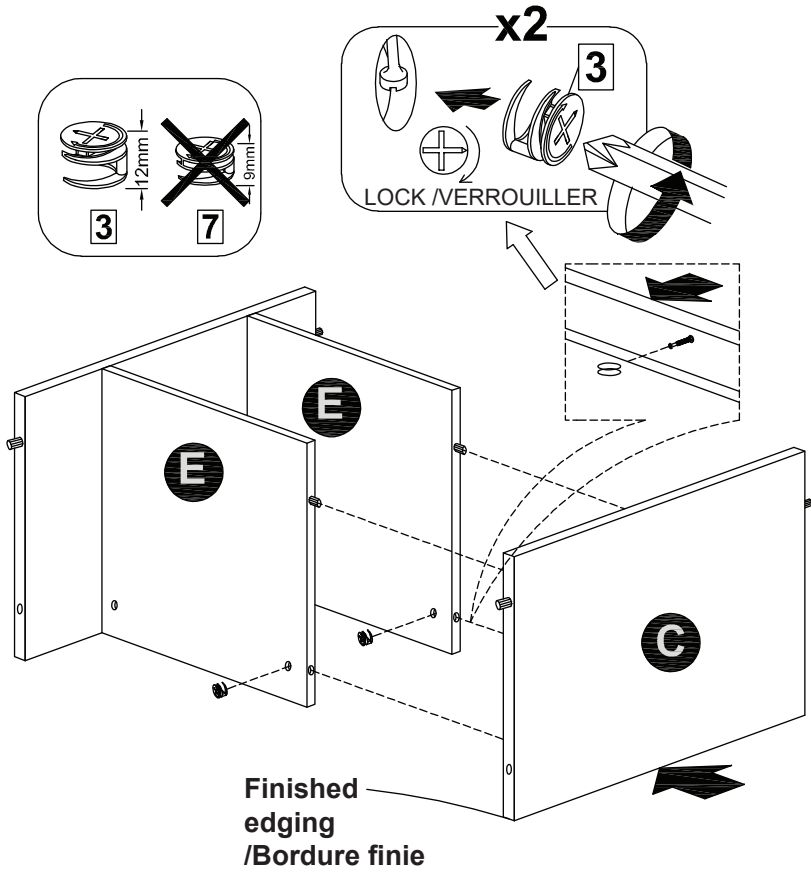


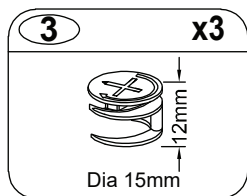
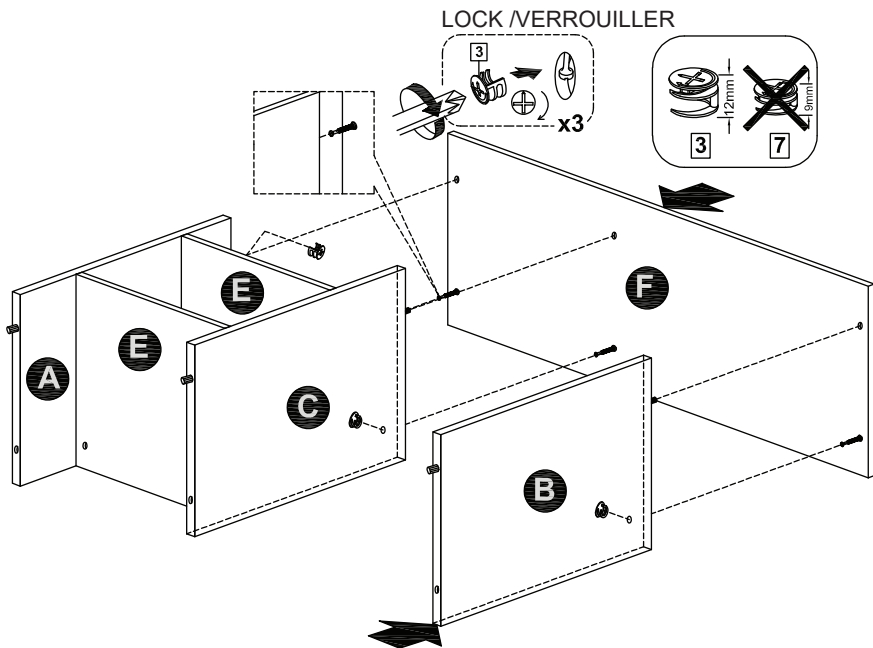
11

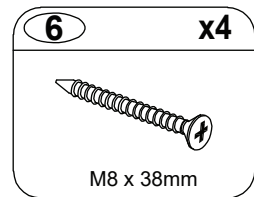
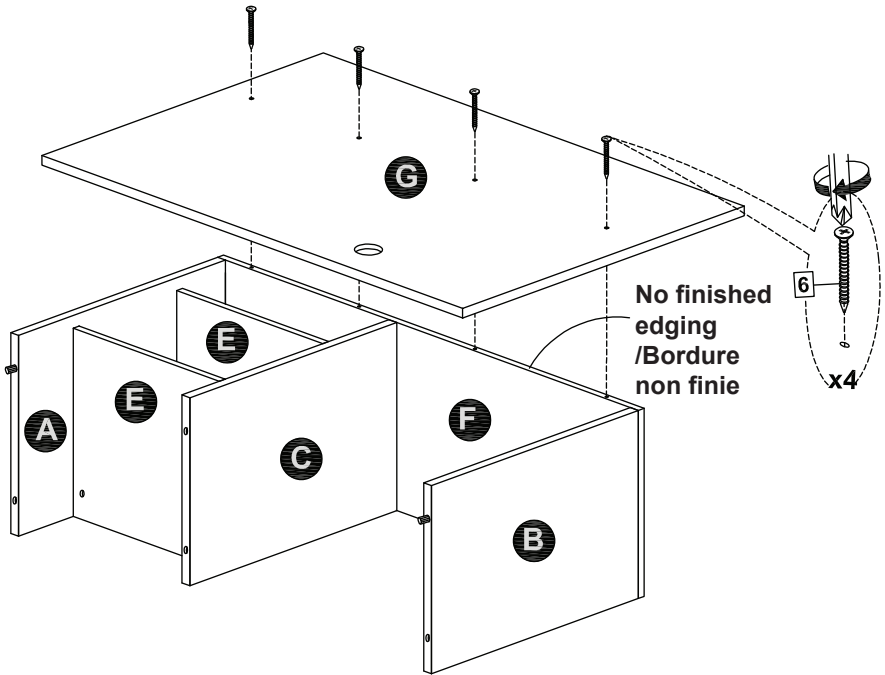
Two persons are
required to assemble on this step
/Deux personnes sont nécessaires
pour assembler cette étape





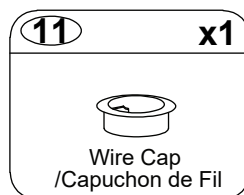
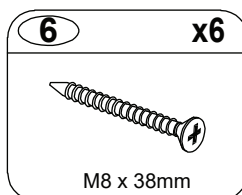
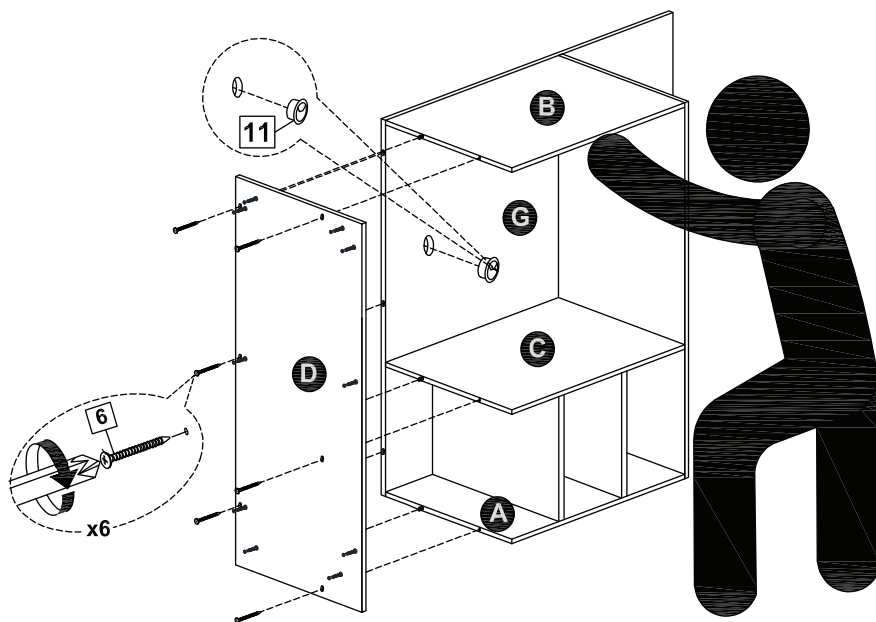
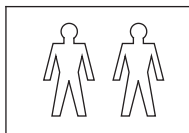






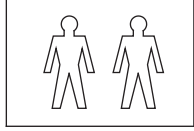
16

Two persons are required
to assemble on this step
/Deux personnes sont nécessaires
pour assembler cette étape

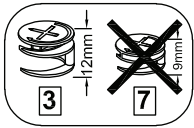
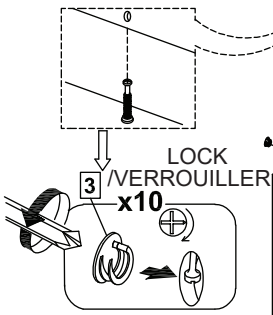
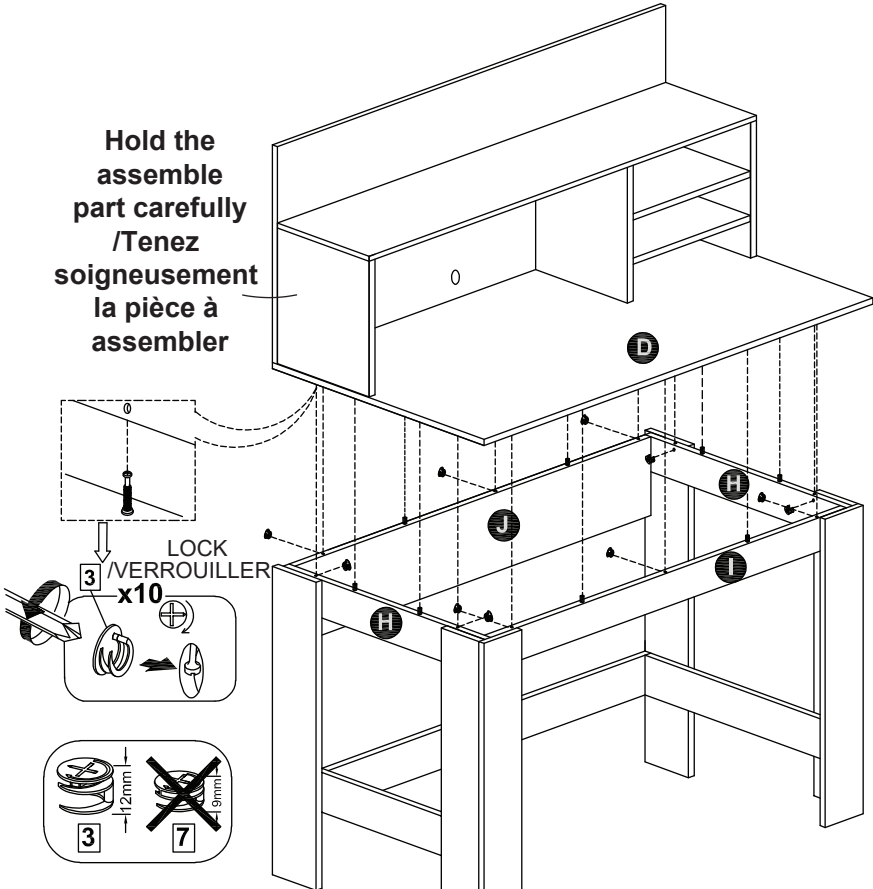


17

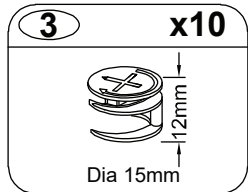
Two persons are
required to assemble on this step
/Deux personnes sont nécessaires
pour assembler cette étape

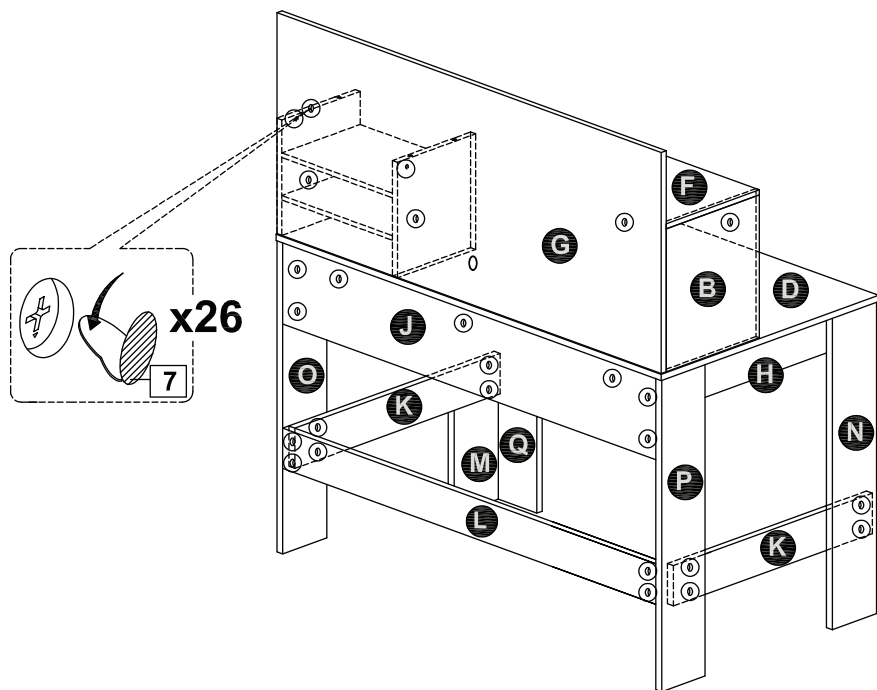


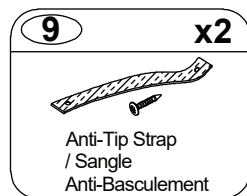
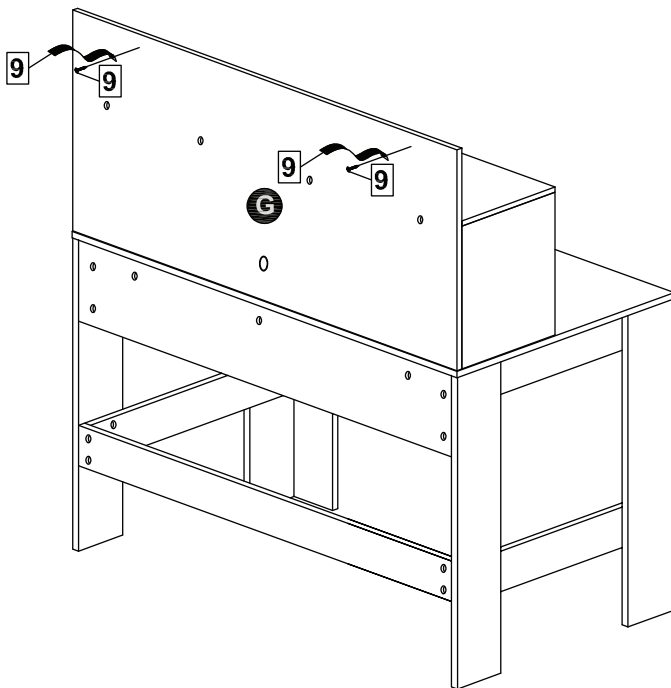
Hold the
assemble
part carefully
/Tenez
soigneusement
la pièce à
assembler



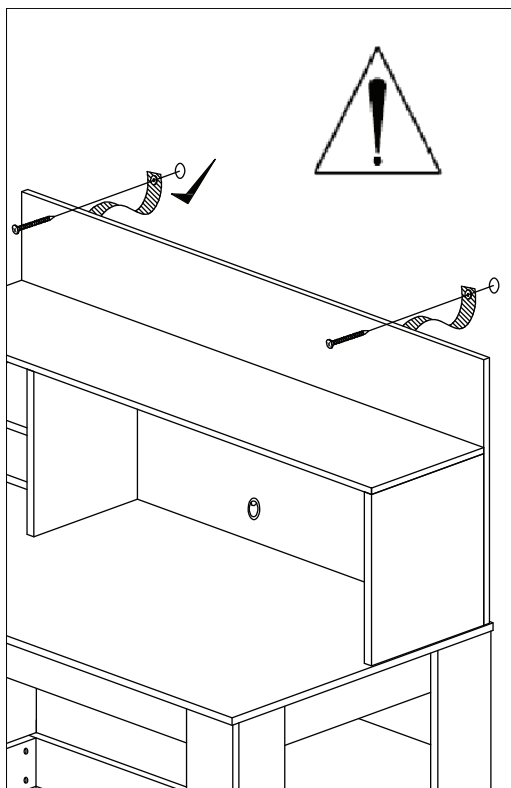
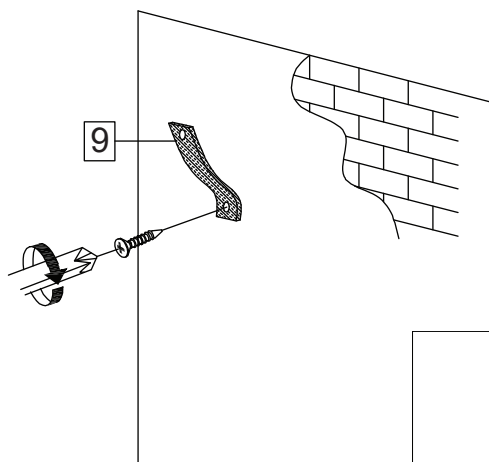
Hold the assemble
part carefully
/Tenez soigneusement
la pièce à assembler

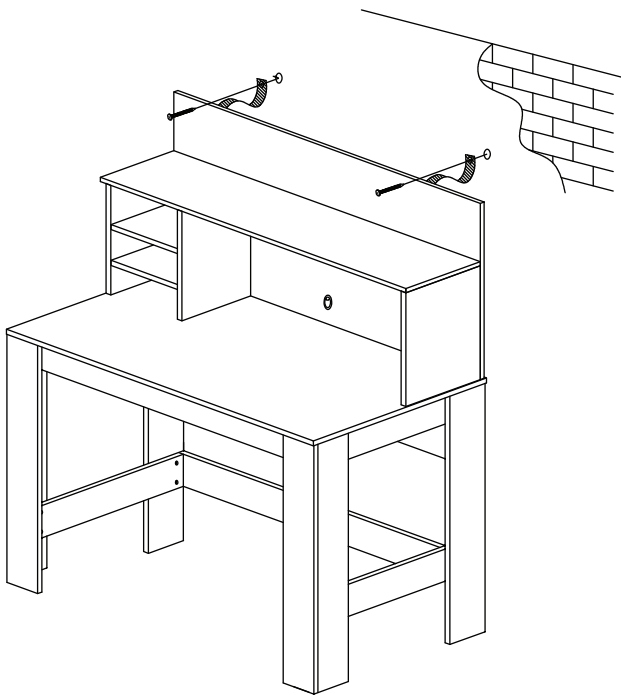






FITTING OF ANTI-TIP BRACKET /MONTAGE DU SUPPORT ANTI-BASCULEMENT





NOTE: Wall fixings are not supplied with this product as different wall materials require different types of fixing devices (such as Rawl plugs on brickwork).

You must use fixing devices suitable for the type of wall you intend to mount this product to. Please ensure that the head of any screw used has a diameter greater than the diameter of the mounting hole on the bracket and that the fixing is safe and secure before use. The screw supplied is to fix the anti-tip strap to the cabinet.

/REMARQUE : Les fixations murales ne sont pas fournies avec ce produit car différents matériaux muraux nécessitent différents types de dispositifs de fixation (tels que les chevilles Rawl sur la maçonnerie). Vous devez utiliser des dispositifs de fixation adaptés au type de mur sur lequel vous avez l'intention de monter ce produit. Veuillez vous assurer que la tête de toute vis utilisée a un diamètre supérieur au diamètre du trou de montage sur le support et que la fixation est sûre et sécurisée avant utilisation. La vis fournie sert à fixer la sangle anti-basculement au meuble.

EN



Return / Damage Claim Instructions

- ⚠ **DO NOT discard the box / original packaging.**
In case a return is required, the item must be returned in original box. Without this your return will not be accepted.
- ⚠ **Take a photo of the box markings.**
A photo of the markings (text) on the side of the box is required in case a part is needed for replacement. This helps our staff identify your product number to ensure you receive the correct parts.
- ⚠ **Take a photo of the damaged part (if applicable).**
A photo of the damage is always required to file a claim and get your replacement or refund processed quickly. Please make sure you have the box even if it is damaged.
- ⚠ **Send us an email with the images requested.**
Email us directly from marketplace where your item was purchased with the attached images and a description of your claim.

FR



Instructions De Retour / Réclamation De Dommages

- ⚠ **NE PAS jeter la boîte/l'emballage d'origine.**
Dans le cas où un retour est requis, l'article doit être retourné dans sa boîte d'origine. Sans cela, votre retour ne sera pas accepté.
- ⚠ **Prenez une photo des marquages de la boîte.**
Une photo des marquages (texte) sur le côté de la boîte est requise au cas où une pièce serait nécessaire pour le remplacement. Cela aide notre personnel à identifier votre numéro de produit pour s'assurer que vous recevez les bonnes pièces.
- ⚠ **Prenez une photo des dommages (le cas échéant).**
Une photo des dommages est toujours requise pour déposer une réclamation et obtenir rapidement votre remplacement ou votre remboursement. Assurez-vous d'avoir la boîte même si elle est endommagée.
- ⚠ **Envoyez-nous un e-mail avec les images demandées.**
Envoyez-nous un e-mail directement depuis le marché où votre article a été acheté avec les images ci-jointes et une description de votre réclamation.