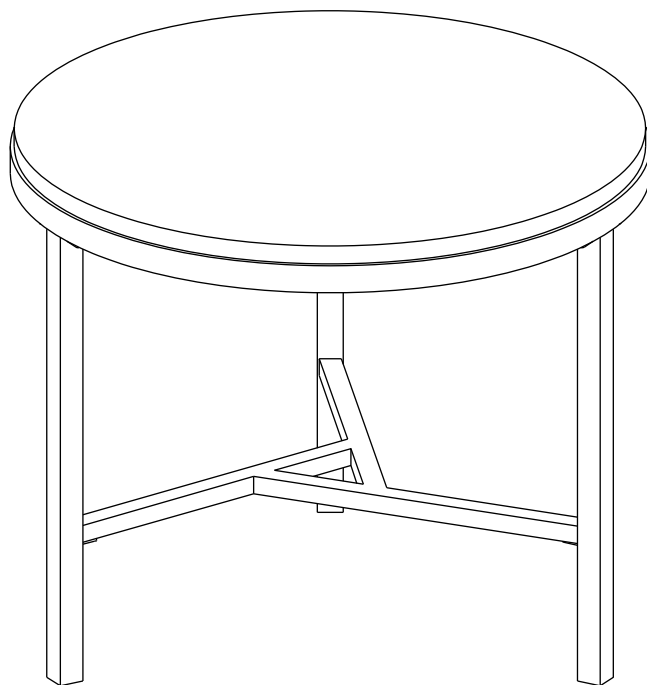


# Assembly | Asamlea | Assemblage



**Thanks!**

Thank you for your purchase.

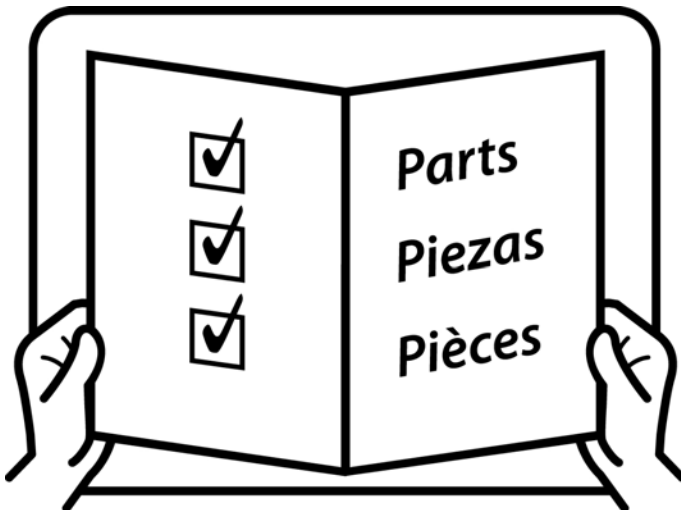
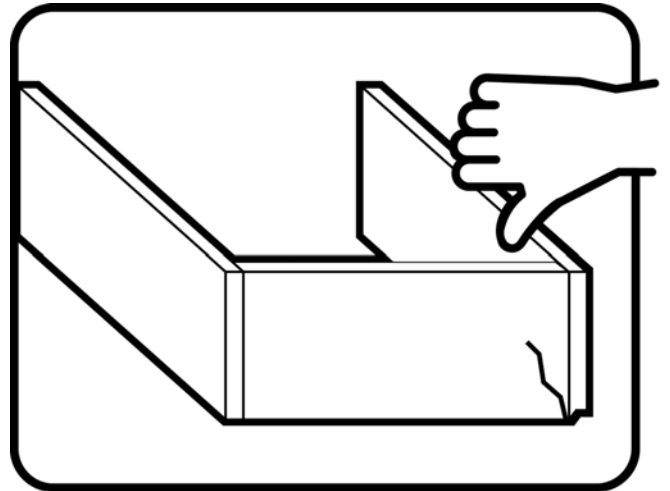
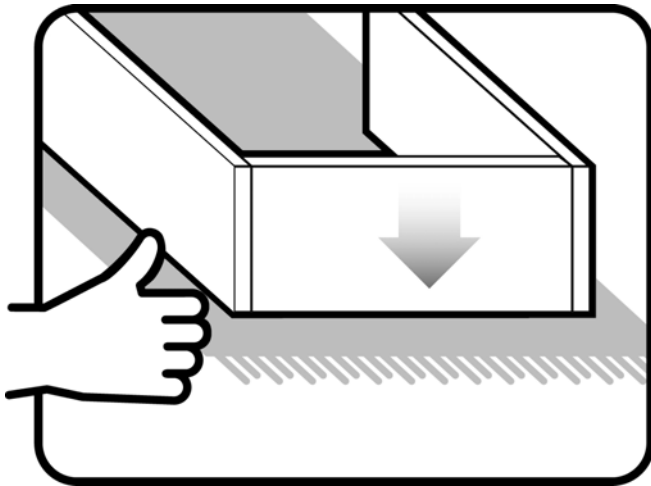
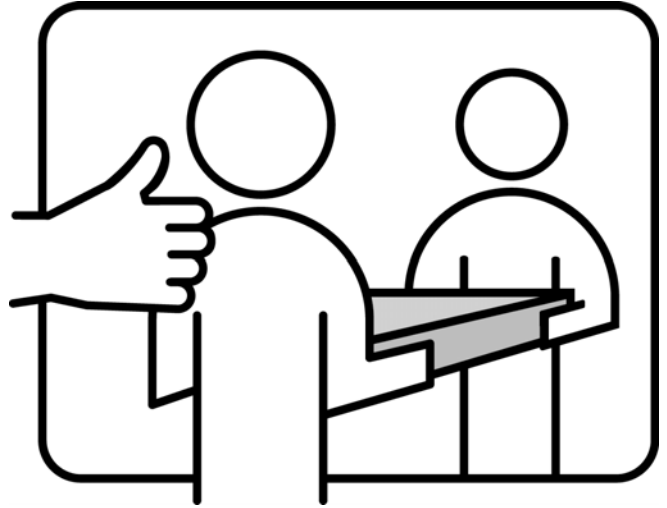
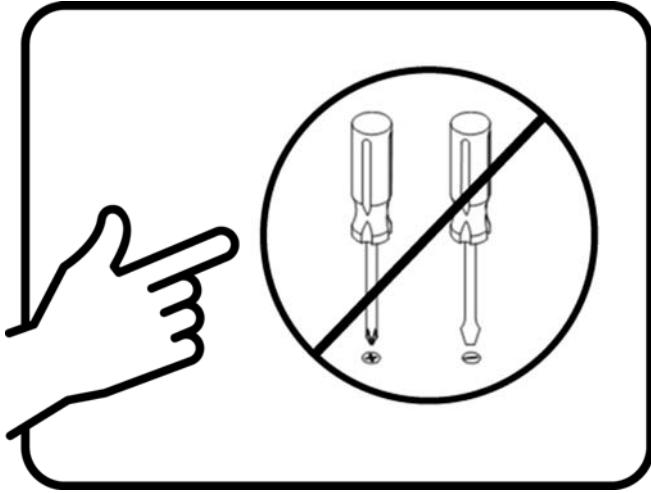
**¡Gracias!**

Gracias por su compra.

**Merci!**

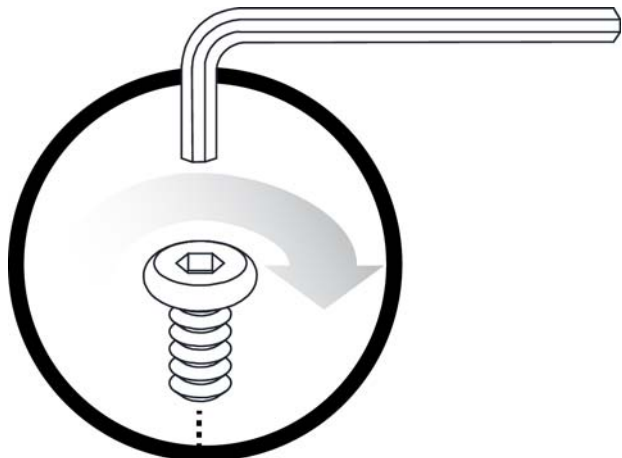
Merci de votre achat.

Assembly | Asamlea | Assemblage



# Assembly | Asamlea | Assemblage

## Techniques | Técnicas | Techniques

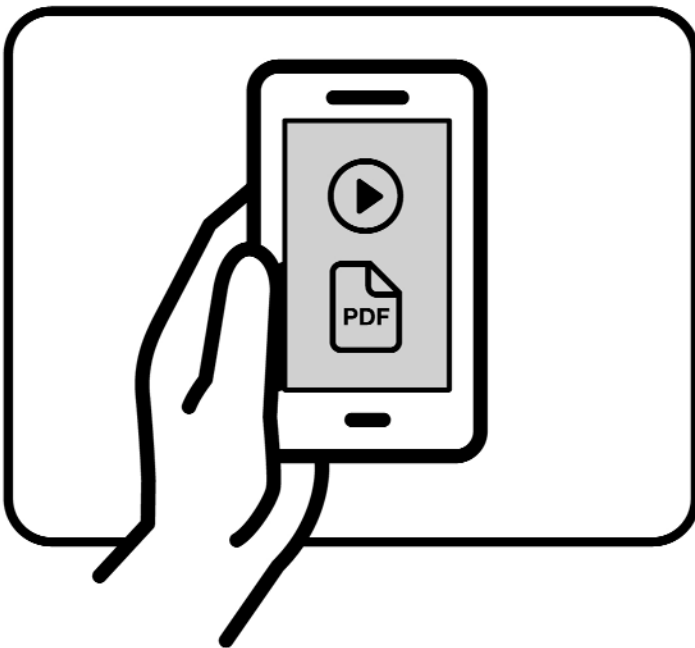
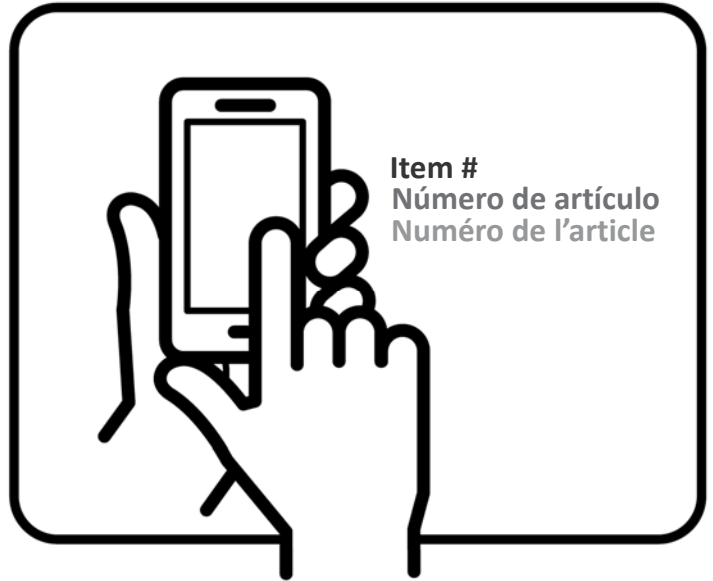
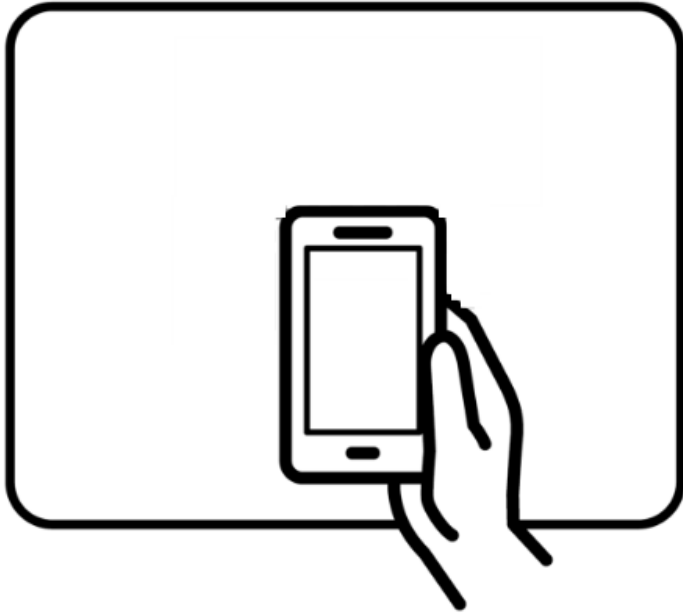


## Care | Cuidado | Entretien



# Assembly | Asamblea | Assemblage

## Assembly Help | Ayuda de montaje | Aide à l'assemblage



Safety | Seguridad | Sécurité

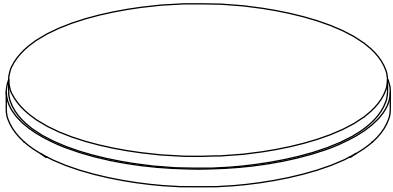


Note! | Nota: | Remarque!



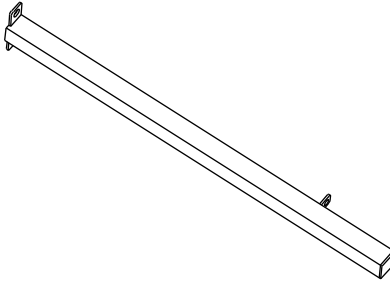
5

1



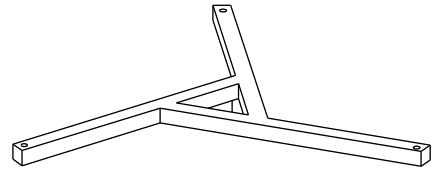
x1

2



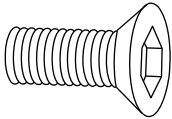
x3

3



x1

A



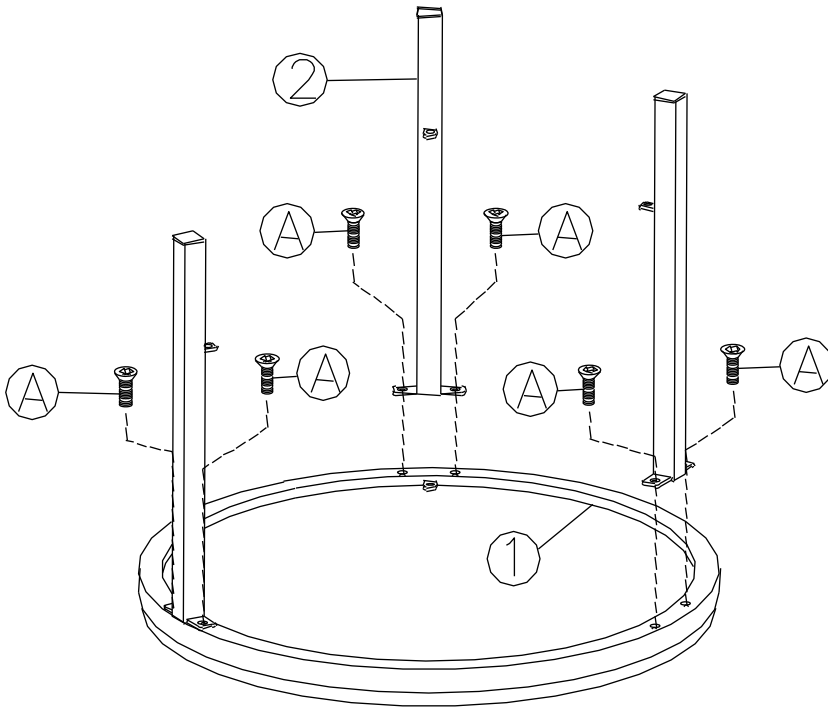
x9

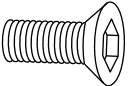

B



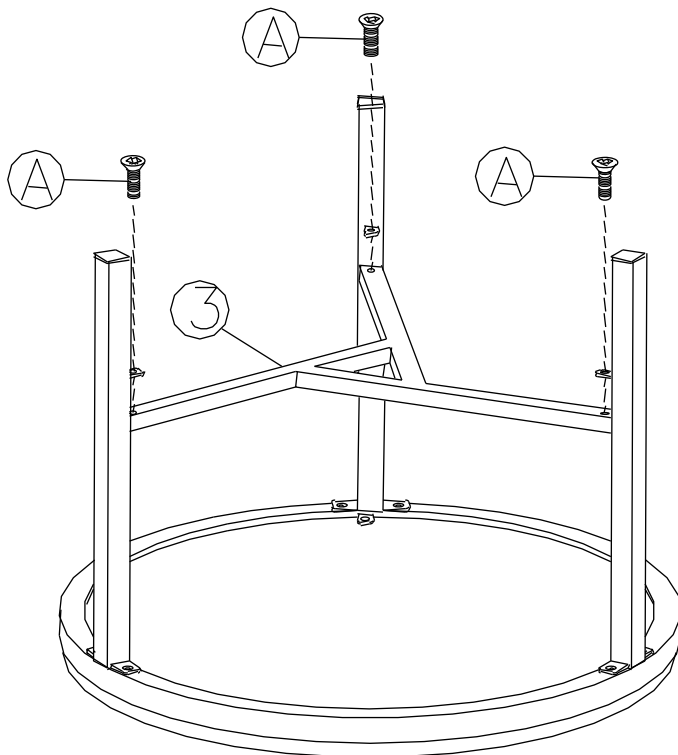
x1

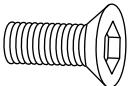

1.

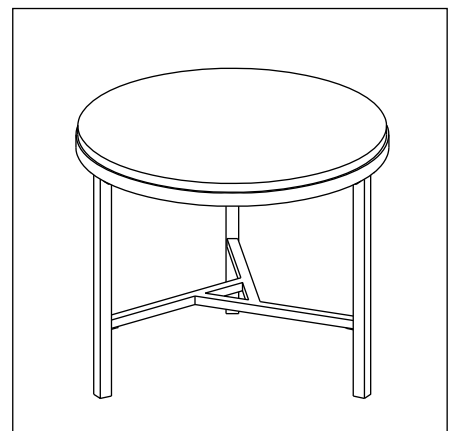


<b>A</b>		<b>X 6</b>
<b>B</b>		<b>X 1</b>

2.



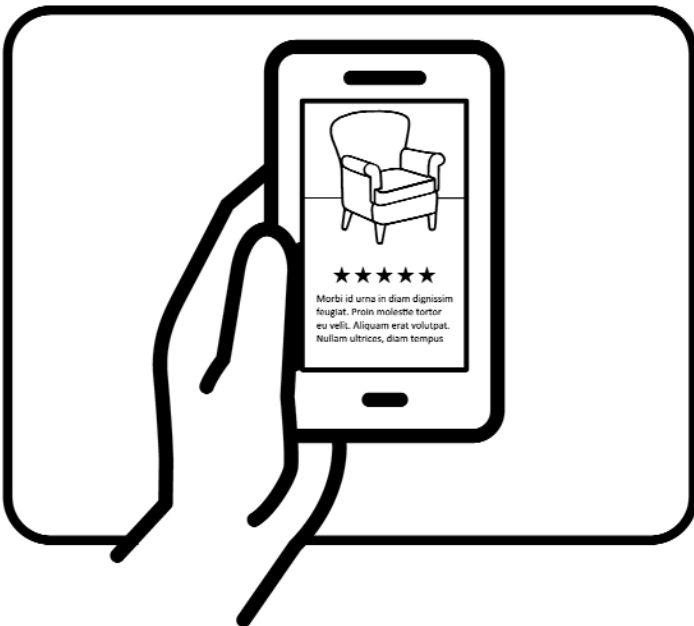
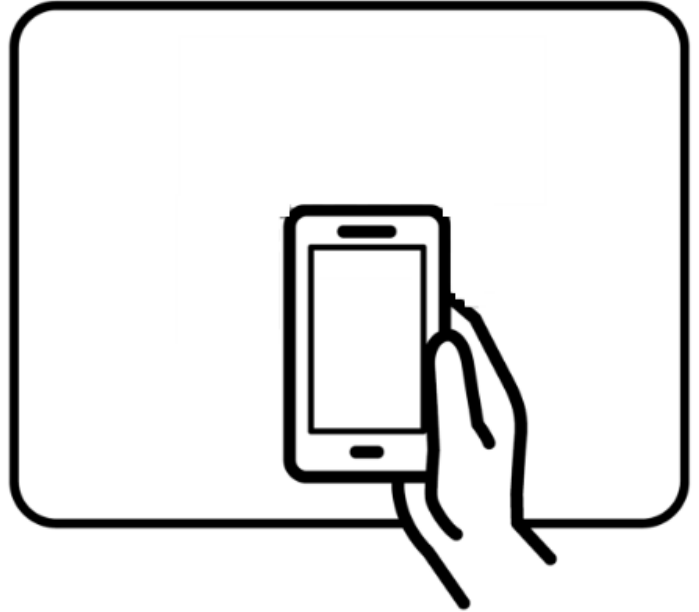
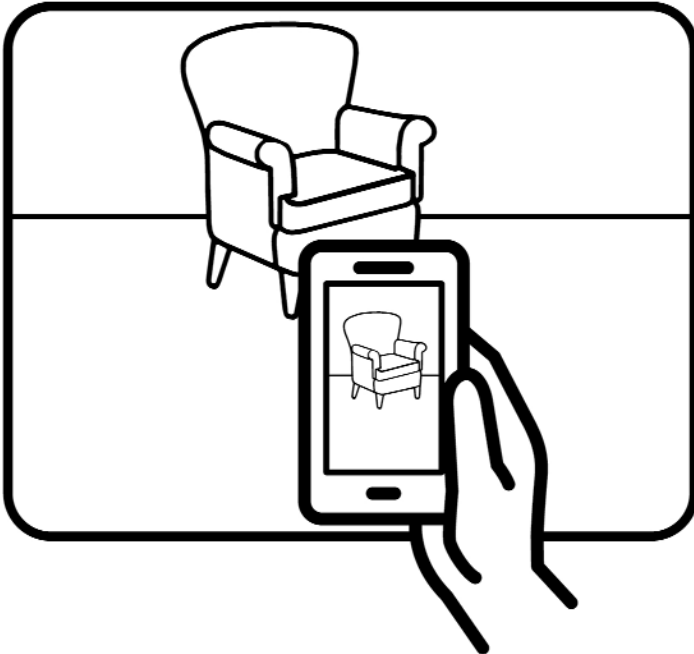
<b>A</b>		<b>X 3</b>
<b>B</b>		<b>X 1</b>



# Assembly | Asamblea | Assemblage

**Congratulations! | ¡Felicitaciones! | Félicitations!**

Share Your Thoughts | Queremos conocer su opinión | Partagez vos impressions



# Assembly | Asamblea | Assemblage

## May We Help You?

Have these ready when you call:

- Item Number
- PO #
- Purchaser Name
- Place of Purchase

Please immediately examine this product carefully.

## ¿Podemos ayudarle?

Cuando llame, tenga a mano lo siguiente:

- Número de artículo
- N.º de orden de compra
- Nombre del comprador
- Lugar de compra

Revise cuidadosamente este producto de inmediato.

## Pouvons-nous vous aider?

Ayez les renseignements suivants en main quand vous appelez :

- Numéro de l'article
- Numéro du bon de commande (BC)
- Nom de l'acheteur
- Lieu d'achat

Veuillez examiner immédiatement ce produit avec soin.