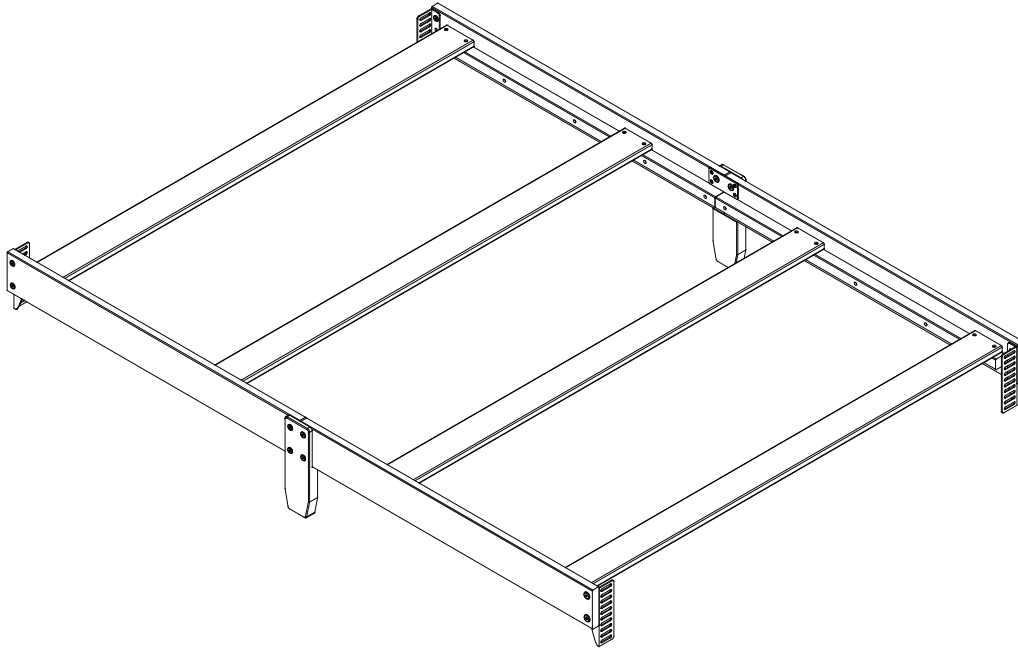


Read all instructions before assembly and use.
KEEP INSTRUCTIONS FOR FUTURE USE.

⚠ ADULT ASSEMBLY REQUIRED

Due to the presence of small parts during assembly, keep out of reach of children until assembly is complete.

Bed Rails / Barrières de lit



THIS PRODUCT IS NOT INTENDED FOR INSTITUTIONAL OR COMMERCIAL USE.

Adult assembly required.
Small parts may present choking hazard prior to assembly.

Enclosed please find simple step-by-step instructions to help you quick assemble your product. Before you begin, we recommend that you follow the steps below:

1. Please read the instructions thoroughly
2. Identify all parts and hardware
3. You may need to provide the following tools:
 - Philips Head screw driver
 - Flat head screw driver
 - Hammer

⚠ Do Not Use Power Drills Or Drivers

To protect your parts during assembly please please place them on a soft surface. To clean surface, use only water on a damp cloth. Do not use window cleaner or cleaning abrasive as it will scratch the surface and could damage the protective coating.

L'assemblage de ce meuble par un adulte est nécessaire.
Non-assemblées, les petites pièces présentent le risque d'étouffement.

Pour vous aider lors de l'assemblage de votre produit, veuillez trouver en bas des instructions simples, en étapes. Avant de commencer l'assemblage, les étapes suivantes sont vivement recommandées :

1. Lisez attentivement les instructions.
2. Identifiez toutes les pièces et la quincaillerie.
3. Vous avez besoin des outils suivants :
 - Tournevis cruciforme
 - Tournevis plat
 - Marteau

⚠ N'utilisez pas d'outils électriques

Pour protéger les pièces pendant l'assemblage, placez-les sur une surface souple. Pour nettoyer la surface du meuble n'utilisez que de l'eau sur une lingette humide. N'utilisez pas des nettoyeurs à vitre ou des nettoyeurs abrasifs, car ils vont égratigner cette surface et endommager le fini.

Furniture Care Instructions

Room Climate Control

Wood, when first cut contains more than 50 percent water. When it is prepared for furniture construction it is placed in a Kiln and the moisture content is brought down to 8 to 10 percent. Wood is porous and responds to its environment. If the room has high humidity it will absorb it and expand and if the humidity is low it will lose moisture and shrink.

It is important that the humidity levels in the room be controlled from extremes of too much humidity or too little. Furniture should not be placed close to air-conditioning outlets, fire places, radiators, space heaters, humidifiers or dehumidifiers. Exposure to extreme variations of temperature and humidity can damage any fine wood product.

The Ideal Environment for Fine Furniture

Fine wood furniture will have fewer problems when its environment is controlled at a temperature between 65 and 75 degrees and a relative humidity between 35 and 40 percent. Wood placed in an environment out side of those limits can and will shrink or expand and may develop some small cracks which are not material or structural defects.

Sticking Doors and Drawers

With the minor changes in temperature and humidity doors and drawers may swell and be difficult to open or close. Tolerances have been built into the units but extreme conditions may still cause sticking. This will adjust back to normal over time but until it does consider using a dehumidifier or rub candle wax or paraffin on the sides that stick.

Avoid Direct Sunlight

Keep the furniture out of direct sunlight. Ultraviolet rays will fade colors and in some cases darken them. It can also cause crazing or hair line cracks in the finish. White finishes will yellow naturally over time and exposure to direct sunlight will hasten this natural process along with some woods darkening naturally over time; this is not considered to be a quality defect.

Proper Storage

If you need to put your furniture in storage for any period of time do not store them in a damp basement or hot dry attic. Allow air movement around the furniture and do not stack anything on it.

In General

- Protect furniture surface from hot or extremely cold items.
- Use coasters under hot or cold beverages
- Do not use synthetic fabric under accessories or lamps
- Protect tops from pens, makers and crayons
- Oils from potpourri and other scented items can damage the furniture finish.
- Do not drag items across the surface of the furniture.
- Allow the surface to breath by rotating your accessories and lamps.
- Do not over polish the furniture, do it only two or three times a year. Over polishing can distort the natural finish of the product.
- Do not wax the furniture as wax build up can destroy the natural finish of the product
- When moving furniture always lift the unit. Do not push or drag it to avoid damage to legs
- Keep the furniture level so doors and drawers open and close freely.
- Clean with a damp, not wet, cloth. Use only a mild soap. Do not use abrasive cleaners.

Instructions pour l'entretien des meubles

Climatisation de la chambre

Lorsque coupé, le bois frais contient plus de 50 % d'eau. Pour le préparer pour les meubles, on le place dans un séchoir pour l'amener au taux d'humidité souhaité pour son utilisation, soit 8 à 10 pour cent. Le bois subit des variations dimensionnelles et des déformations quand son taux d'humidité varie. Si la chambre a un taux d'humidité élevé, le bois va l'absorber et se dilater; si le taux d'humidité est faible, il va sécher et rétrécir.

Il est important que, dans la chambre où se trouve le lit, l'humidité soit dans les limites prescrites (ni trop basse ni trop élevée). Par conséquent, les meubles ne devront pas être installés à proximité des bouches d'air conditionné, des radiateurs, des humidificateurs ou déshumidificateurs. De fortes variations de chaleur et d'humidité peuvent endommager n'importe quel produit de bois de haute qualité.

Les conditions idéales pour les meubles de qualité supérieure

Les meubles en bois de grande qualité vous donneront moins ou pas de problèmes lorsque la température est entre 65 et 75 degrés et l'humidité relative est entre 35 % et 40 %. Le bois va rétrécir ou gonfler si les conditions varient et il y a le risque que des petites fissures se forment qui ne sont pas des défauts matériels ou structurels.

Portes et tiroirs qui se bloquent

Même des faibles variations de la température peuvent causer le gonflement des portes et des tiroirs, qui deviendront ainsi difficiles à ouvrir ou fermer. Les portes et les tiroirs sont conçus avec le jeu nécessaire, mais parfois ils peuvent coincer en cas de variations des températures. Peu à peu, ils reviendront à un fonctionnement normal; en attendant, vous pourrez utiliser un déshumidificateur ou frotter de la cire à bougie ou de la paraffine sur les côtés bloqués.

Évitez la lumière solaire directe

Disposez les meubles loin de la lumière directe du soleil. Le rayonnement ultraviolet pourrait estomper les couleurs, ou les faire foncer. Il pourrait aussi causer un faïençage dans le fini. Les finis blancs vont subir un jaunissement naturel et l'action du soleil pourrait accélérer ce processus au fil du temps; ce n'est pas considéré comme un défaut de qualité.

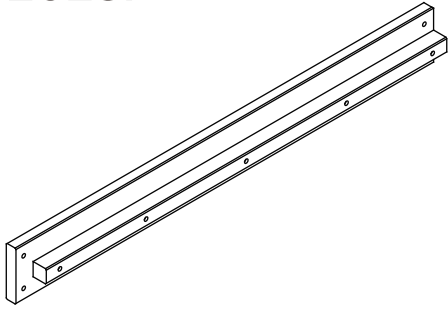
Le bon stockage

Si vous devez ranger ou stocker ces lits pendant une longue période, placez-les dans un endroit ni trop chaud ni trop humide. Aérez la pièce et n'empilez pas d'objet sur le lit.

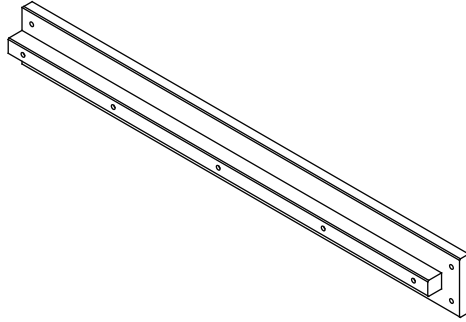
En général

- Protégez la surface du meuble des objets très chauds ou très froids.
- Utilisez des sous-verres pour les tasses froides ou chaudes
- Ne placez pas des fibres synthétiques sous des accessoires ou sous des lampes.
- Protégez les surfaces des meubles de tout contact avec des stylos, marqueurs ou crayons.
- Des huiles de pot-pourri et d'autres objets parfumés peuvent endommager le fini du meuble.
- Ne traînez pas des objets à travers la surface du meuble.
- Laissez respirer la surface en alternant vos accessoires et lampes.
- Nettoyez le meuble seulement deux ou trois fois par an. Ne pas trop nettoyer, car ça pourrait déformer le fini naturel du produit.
- Ne lustrez pas le meuble, car l'accumulation de cire peut détériorer le fini naturel du produit.
- Quand vous déplacez le meuble, toujours le soulever; en le poussant ou si vous le tirez, vous risquez d'endommager les pieds.
- Assurez-vous de placer le meuble sur une surface horizontale, pour que les portes et les tiroirs puissent ouvrir et fermer correctement.
- Nettoyez avec une lingette humide (mais pas mouillée). N'utilisez que du savon doux. N'utilisez pas de nettoyeurs abrasifs.

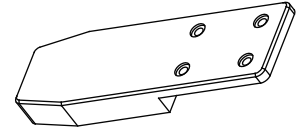
PARTS:
PIÈCES:



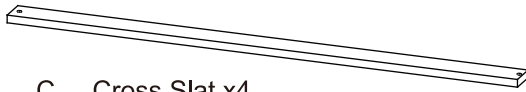
A . Right Bed Rail x 2
Traverse côté droit du lit
Barra derecha de la cama



B . Left Bed Rail x 2
Traverse côté gauche du lit
Barra izquierda de la cama

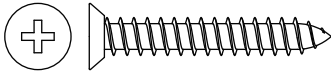


D . Foot x 2
Pied
Pata

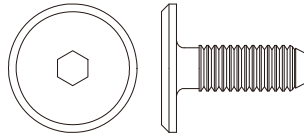


C . Cross Slat x 4
Lattes transversales
Listones transversales

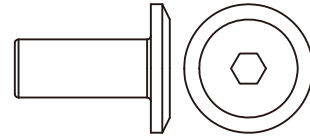
PARTS: Hardware and Tools
PIÈCES: Matériel et outils



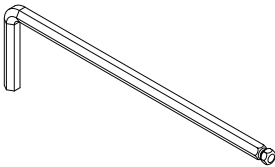
E. Screw x 24
Vis x 24
Tornillo x 24



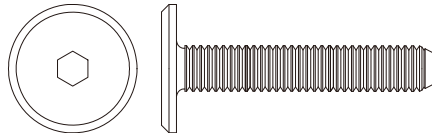
F. M6 x 20mm Bolt X24
boulons M6 x 20mm x24
pernos M6 X 20mm x24



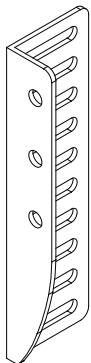
G. - M6 x 16mm cap nut x24
Écrous borgnes m6 x 16mm x24
tuerca de tapa m6 x 16mm x24



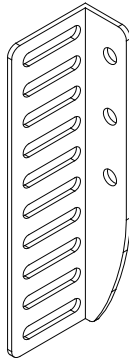
M4 Hex Wrench x2
M4 Clé À Six Pans x2
M4 Llave Hexagonal x2



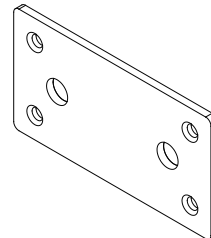
K M6 x 35mm Bolt X8 (Spare bolts for some cribs with deep holes on posts)
boulons M6 x 35mm x8
pernos M6 X 35mm x8



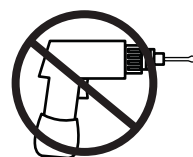
H. Bracket A x2
Support A
Abrazadera A



J. Bracket B x2
Support B
Abrazadera B



L . Mending Plate x 2
Plaques de Renfort x 2
Placas de Corrección x 2

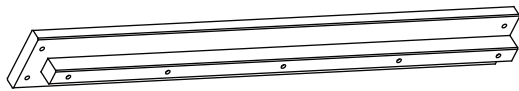


No drills necessary.
Do not use power
screwdriver

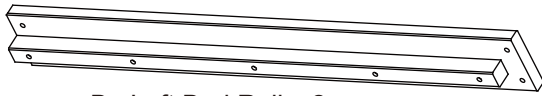


Phillips Screwdriver
(not supplied)

STEP 1 Parts and tools required to complete step.



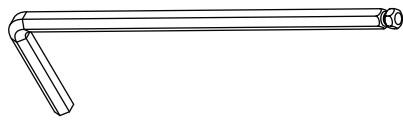
A . Right Bed Rail x 2
Traverse côté droit du lit
Barra derecha de la cama



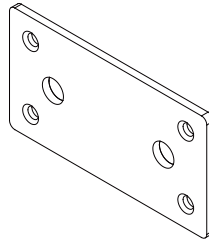
B . Left Bed Rail x 2
Traverse côté gauche du lit
Barra izquierda de la cama



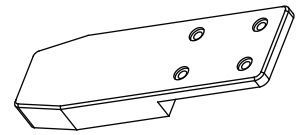
C . Cross Slat x 4
Lattes transversales
Listones transversales



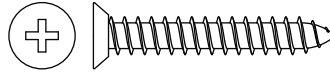
M4 ALLEN WRENCH SUPPLIED



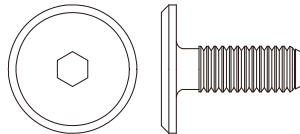
L . Mending Plate x 2
Plaques de Renfort x 2
Placas de Corrección x 2



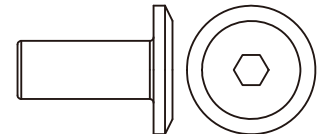
D . Foot x 2
Pied
Pata



E. Screw x 24
Vis x 24
Tornillo x 24



F. M6 x 20mm Bolt x 8
boulons M6 x 20mm x8
pernos M6 X 20mm x8



G. - M6 x 16mm cap nut x 8
Écrous borgnes m6 x 16mm x8
tuerca de tapa m6 x 16mm x8

1. Connect Right Bed Rail (A) & Left Bed Rail (B) & Foot (D) and Mending Plate(L) , using (8) M6 x 20mm bolts (Part F) and (8) cap nuts (Part G). As image 1 showed.
2. Use the (8) 16mm Screws to attach the Mending Plate(L) to the bed rails and tighten with the Phillips Screwdriver. As image 2 showed.
3. Attach Each Slat (Part C) to the Bed Rails with (2) Screw (part E) at each end, install the screw into the pre-drilled hold in the rails using Phillips Screwdriver

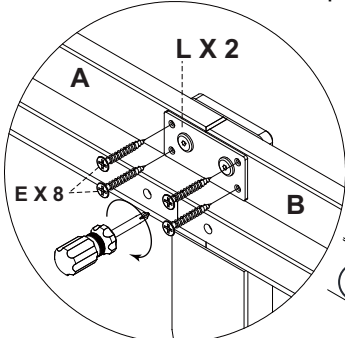


Image 2

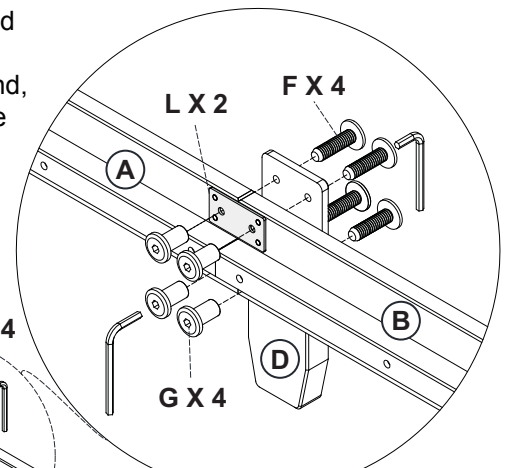
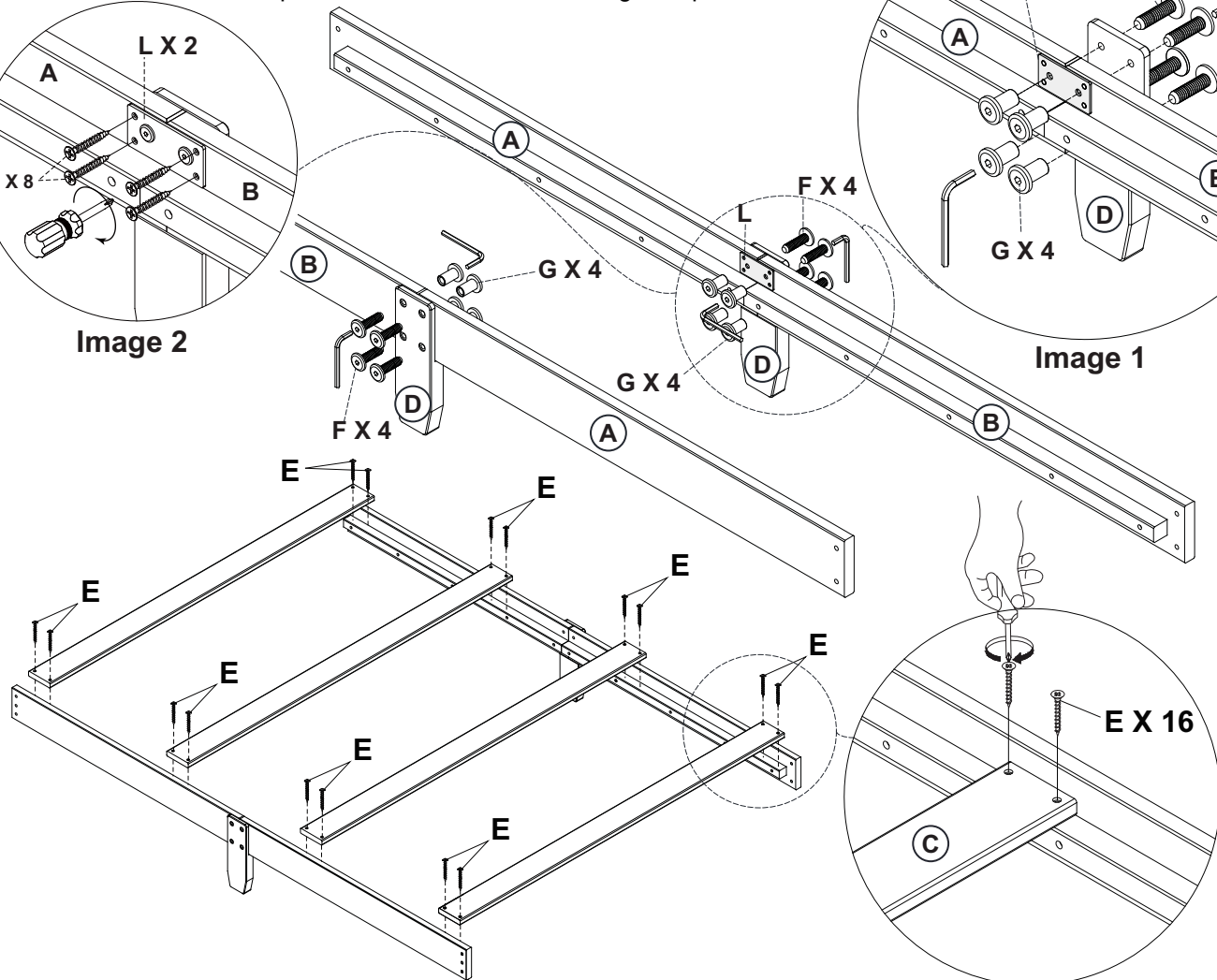
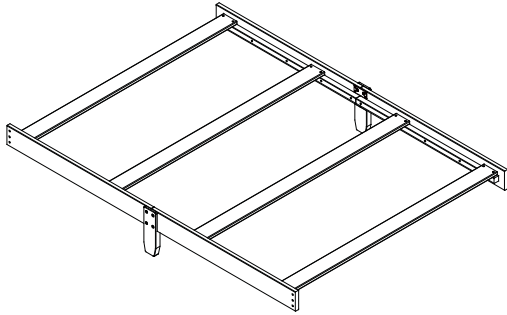


Image 1

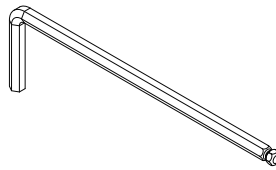


STEP 2

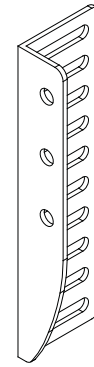
Parts and tools required to complete step.



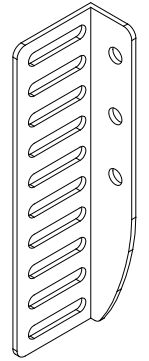
From Step 2



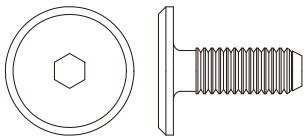
M4 Hex Wrench x2
M4 Clé À Six Pans x2
M4 Llave Hexagonal x2



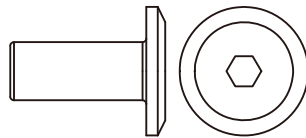
H. Bracket A x2
Support A
Abrazadera A



J. Bracket B x2
Support B
Abrazadera B



F. M6 x 20mm Bolt X8
boulons M6 x 20mm x8
pernos M6 X 20mm x8

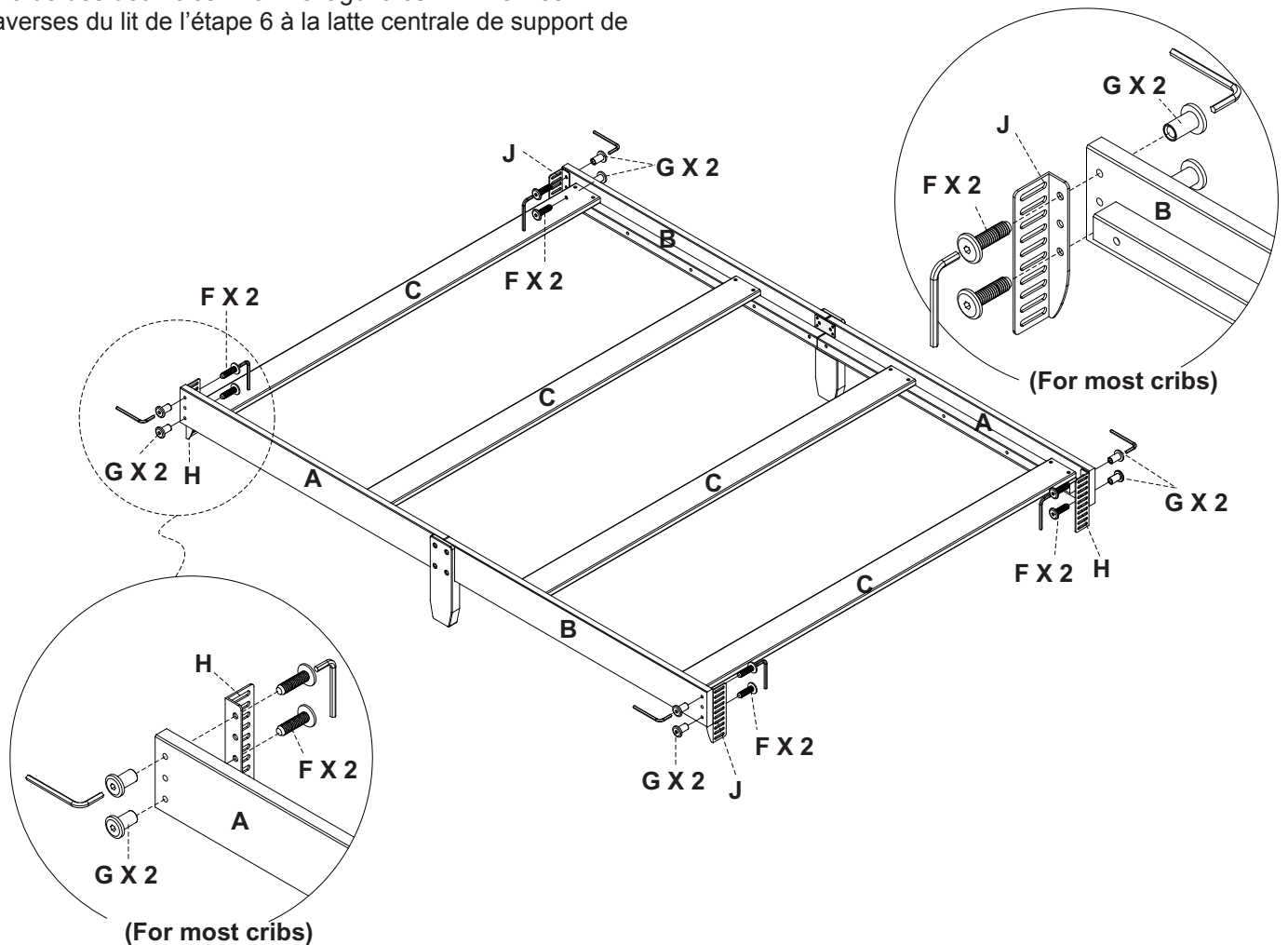


G. - M6 x 16mm cap nut x8
Écrous borgnes m6 x 16mm x8
tuerca de tapa m6 x 16mm x8

Using both M4 Hex Wrenches attach Brackets (Parts H and J) to the Bed Rails (Part A) using (8) M6 x 20mm bolts (Part F) and (8) cap nuts (Part G).

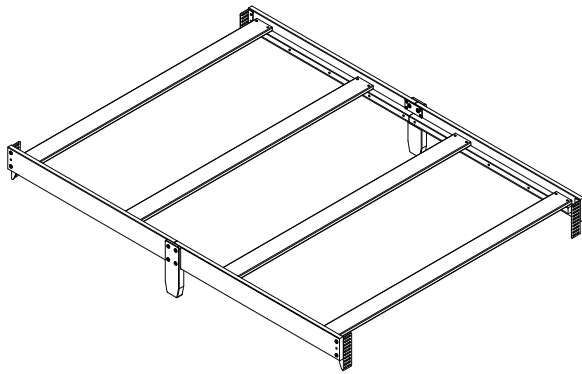
A l'aide des deux clés Allen hexagonales M4 fixez les traverses du lit de l'étape 6 à la latte centrale de support de

Note: step 2 does not fit for crib #657, #664, #728, #751, #733. For these 5 models, pls check the extra pages.



STEP 3

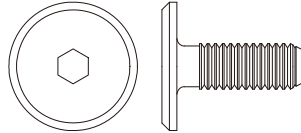
Parts and tools required to complete step.



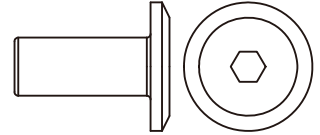
From Step 3



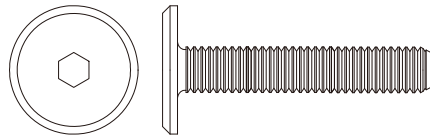
M4 Hex Wrench x2
M4 Clé À Six Pans x2
M4 Llave Hexagonal x2



F. M6 x 20mm Bolt X8
boulons M6 x 20mm x8
pernos M6 X 20mm x8

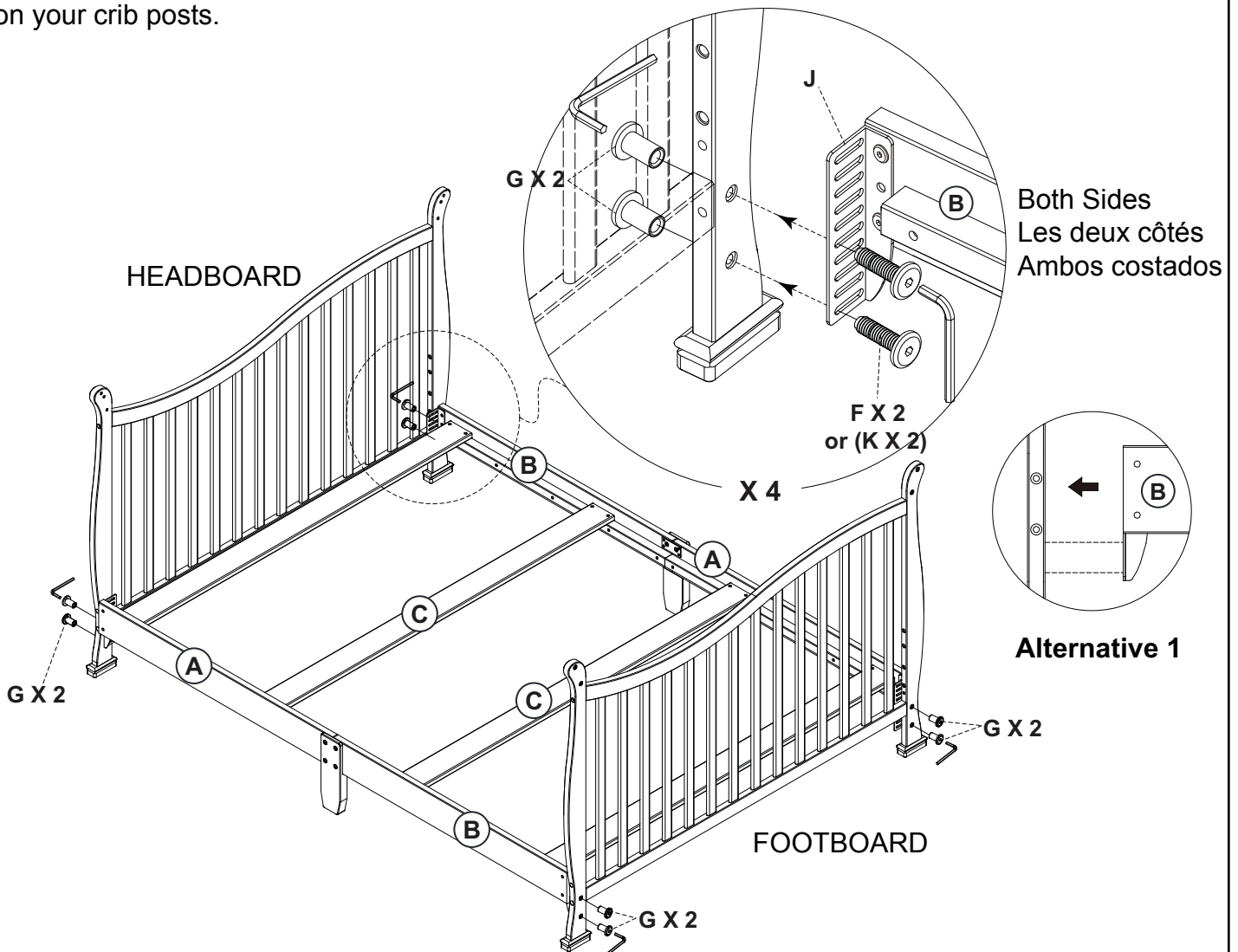


G. - M6 x 16mm cap nut x8
Écrous borgnes m6 x 16mm x8
tuerca de tapa m6 x 16mm x8

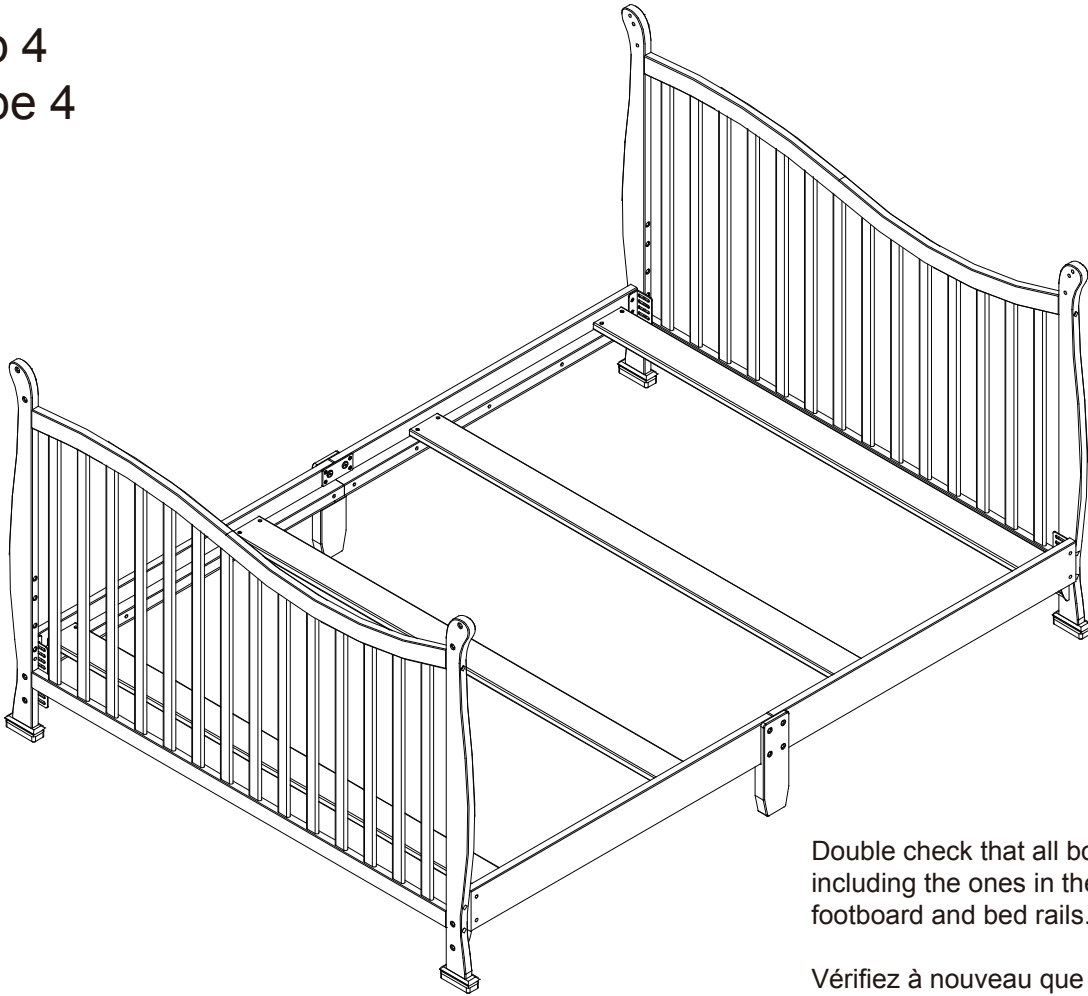


K. M6 x 35mm Bolt X8
boulons M6 x 35mm x8
pernos M6 X 35mm x8

Attach the bedrail to the headboard & footboard (taken from your crib),
Use the 2 slots matching the holes on the headboard and footboard .
Determine which bolts (M6 X20mm or M6 X 35mm) can be used according to the holes depth
on your crib posts.



Step 4 Étape 4



Model shown is example only. Styles may vary
Le modèle présenté dans ce guide n'est qu'un exemple.
Les modèles peuvent varier.

Double check that all bolts are tight, including the ones in the headboard, footboard and bed rails.

Vérifiez à nouveau que tous les boulons sont bien serrés, y compris ceux de la tête et du pied de lit et ceux des barres de lit.

Revise dos veces que todos los pernos estén apretados, incluyendo los de la cabecera, pies y barandillas.

⚠ A mattress foundation **must be used with these bed rails.**

⚠ L'utilisation d'un sommier avec ces barres de lit est obligatoire.

⚠ Se debe utilizar una base de colchón con estas barandillas

After ALL screws are tight, ensure the bed rails are adjusted correctly side to side and then tighten ALL BOLTS using the M4 Hex Wrench.

Une fois que TOUTES les vis sont serrées, assurez-vous que les barres de lits sont correctement ajustées côte à côte, puis serrez TOUS les boulons à l'aide de la clé hexagonale M4 .

Luego de apretar TODOS los tornillos, asegúrese de que las barandillas estén ajustadas correctamente de lado a lado y luego apriete TODOS LOS PERNOS utilizando la llave hexagonal M4 .

Please do not return this item to the store before contacting us about missing parts or with any questions.

In the event that you need to contact our customer service department please have the Style Number and MFG available. Use the space below to make note of those numbers. They can be found on the label on the Crib End bottom rail.

STYLE No: 849

COLOR

FTY

Lot No: _____

Pack Date: _____

Date of Purchase: _____ (you should also keep your receipt)

LIMITED WARRANTY

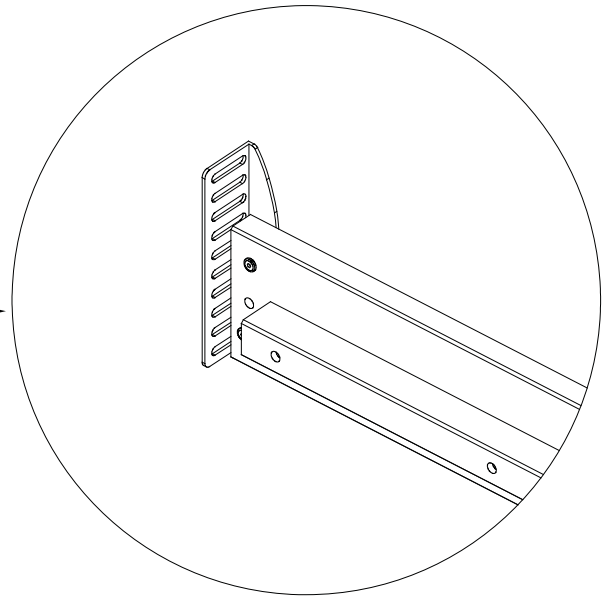
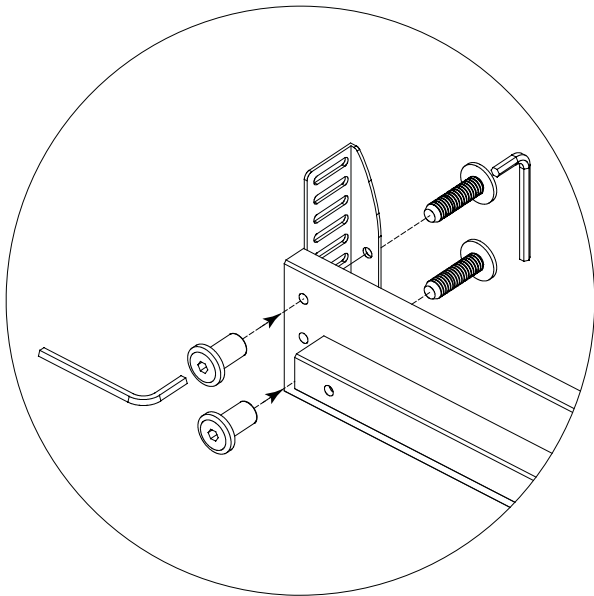
- warrants its product to be free from defects in material and workmanship and agrees to remedy any such defect.
- This warranty covers 30 days from the date of original purchase.
- This warranty is valid only upon presentation of proof of purchase. This is solely limited to the repair or replacement of defective furniture components and no assembly labor is included.
- This warranty does not apply to any product which has been improperly assembled, subjected to misuse or abuse or which has been altered or repaired in any way.
- This warranty gives you specific legal rights and you may also have other rights which vary from State to State.

WARNING: Should this product become damaged, and/or components are broken or missing, DO NOT USE

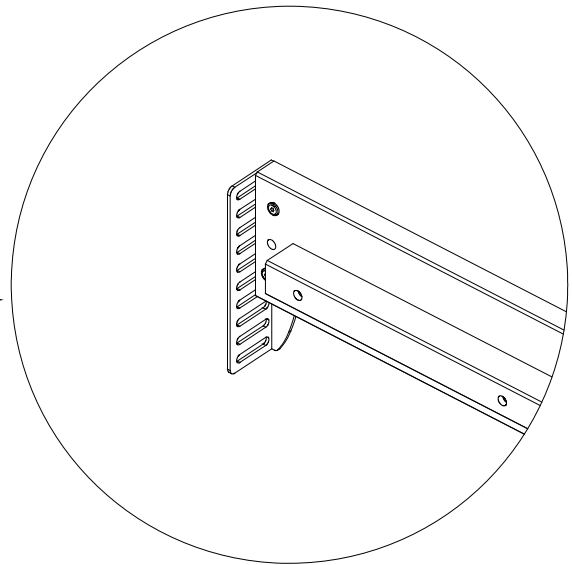
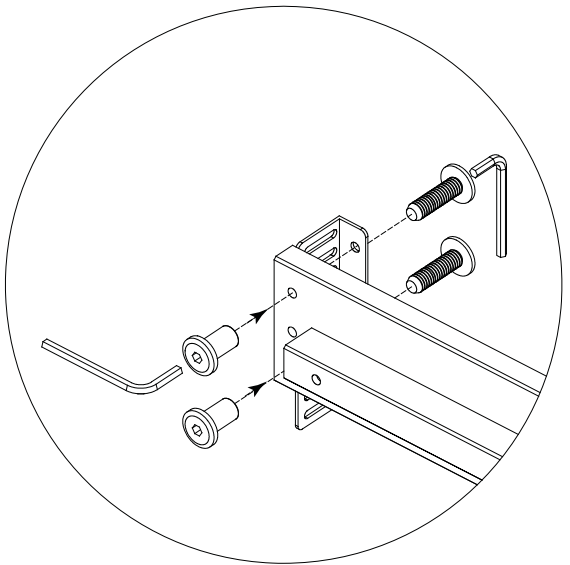
Extra page for step 2

For crib #657,#664,#751

Step 2 assemble the brackets to the bed rails as the ways shown in the following images



For crib #733



For crib #728

