

ASSEMBLY INSTRUCTIONS

INSTRUCTIONS DE MONTAGE • INSTRUCCIONES DE ENSAMBLAJE

TOOLS REQUIRED: Allen Wrench, Open-end Wrench (BOTH INCLUDED); Phillips Screwdriver

• **OUTILS REQUIS :** Clef Allen, Clé à fourche (INCLUDES TOUTES LES DEUX) ; tournevis à pointe cruciforme

• **HERRAMIENTAS REQUERIDAS:** Llave Allen, Llave de boca (SE INCLUYEN AMBAS); Destornillador Phillips

Primary Parts • Pièces principales • Piezas de primer orden

PARTS LIST / LISTE DES PIÈCES / LISTA DE PIEZAS		
CODE / CODIGO	DESCRIPTION / DESCRIPTION / DESCRIPCIÓN	QTY. / QUANTITÉ / CANTIDAD
(A)	Left Leg / Pied gauche / Pata izquierdo	1
(B)	Right Leg / Pied droit / Pata derecha	1
(C)	Brace / Support / Soporte	1
(D)	Bottom Shelf / L'étagère inférieur / Estante inferior	1
(E)	Sliding Shelf / Tablette coulissante / Repisa corrediza	1
(F)	Left Slide / Le glissement gauche / El deslizamiento izquierdo	1
(G)	Right Slide / Le glissement droit / El deslizamiento derecho	1
(H)	Top Panel / Panneau supérieur / Panel superior	1
(I)	Side Panel / Panneau latéral / Panel lateral	2

§Note: When corresponding about parts, be sure to state color:

Cherry (CY), Gray (GR) or Medium Oak (MO).

§Noter: Quand correspondre au sujet de parties, soyez sûr d'affirmer la couleur:

Cerise (CY), Gris (GR) ou Chêne Moyen (MO).

§Note: Al corresponder sobre las piezas, esté seguro declarar el color:

Cereza (CY), Gris (GR) o Roble Pálido (MO).

§§Note: When corresponding about parts, be sure to state color:

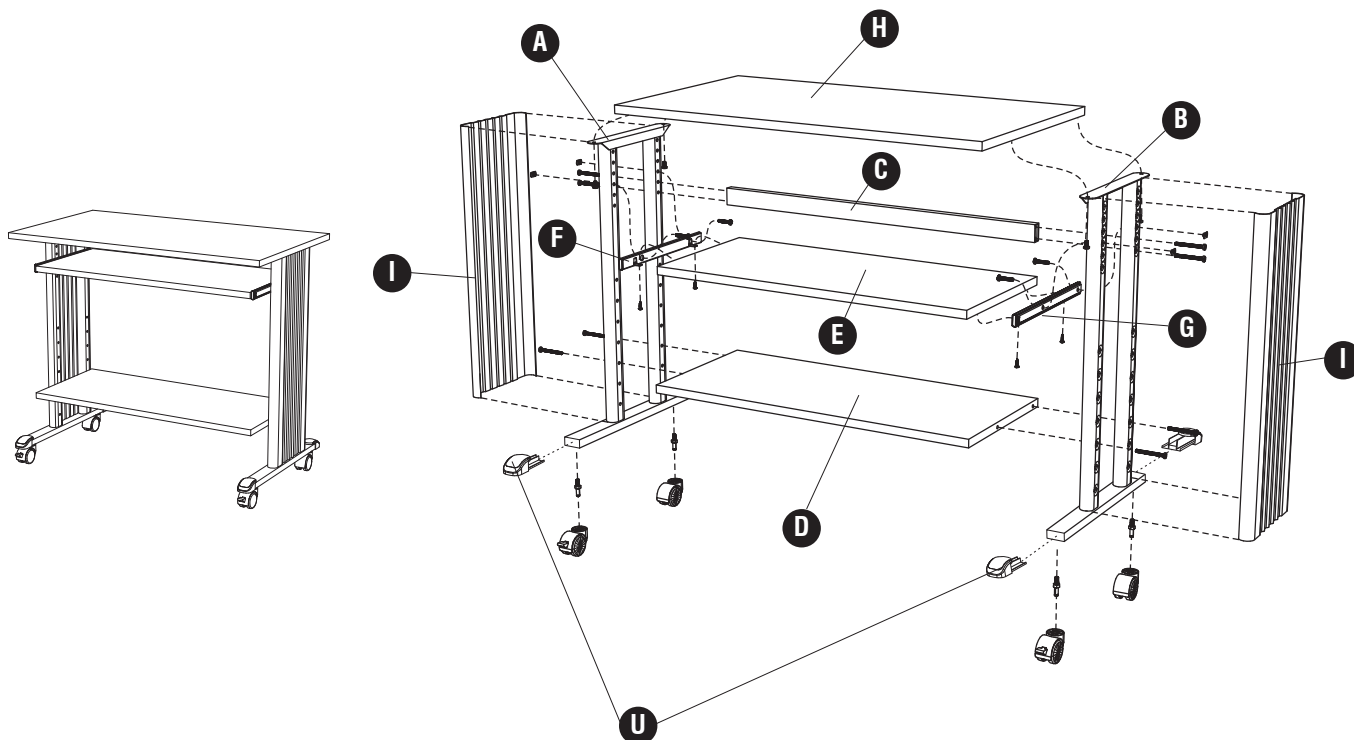
Black (BL) or Gray (GR).

§§Noter: Quand correspondre au sujet de parties, soyez sûr d'affirmer la couleur:

Noir (BL) ou Gris (GR).



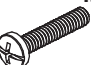




§§Note: Al corresponder sobre las piezas, esté seguro declarar el color:

Negro (BL) o Gris (GR).




Hardware • Matériel • El material

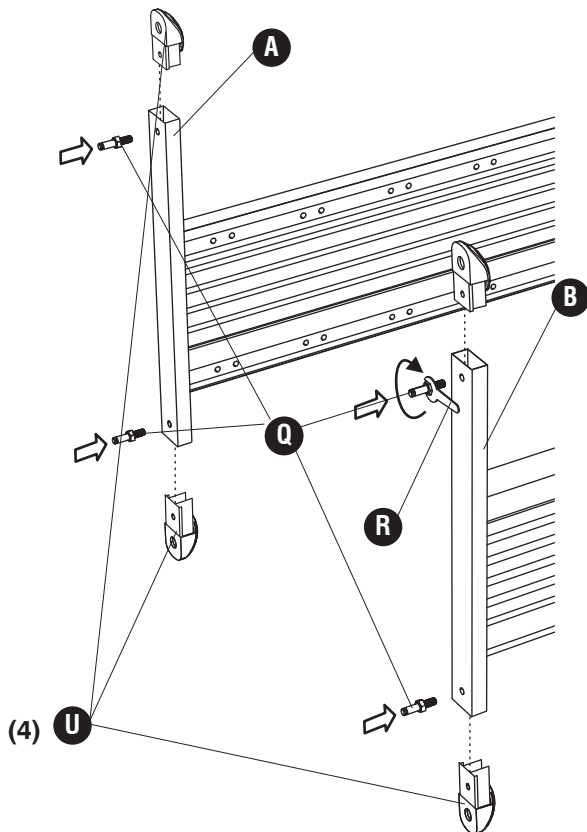
HARDWARE PACK / PAQUET MATÉRIEL / PAQUETE MATERIAL

J  Long Screw <i>Longue vis</i> Tornillo largo QTY: 8	K  Short Screw <i>Courte vis</i> Tornillo corto QTY: 4	L  Medium Screw <i>Moyen vis</i> Tornillo medio QTY: 4	M  T-Nut <i>Écrou de "T"</i> Tuerca de "T" QTY: 4	N  Small Screw <i>Petit vis</i> Tornillo pequeño QTY: 4
O  Allen Wrench <i>Clef Allen</i> Llave Allen QTY: 1	P  Allen Bit <i>Morceau Allen</i> Pedazo Allen QTY: 1	§§§Note: When corresponding about parts, be sure to state color: Black (BL) or Chrome (CR). §§§Noter: Quand correspondre au sujet de parties, soyez sûr d'affirmer la couleur: Noir (BL) ou Chromé (CR). §§§Note: Al correspondre sobre las piezas, esté seguro declarar el color: Negro (BL) o Cromo (CR).		

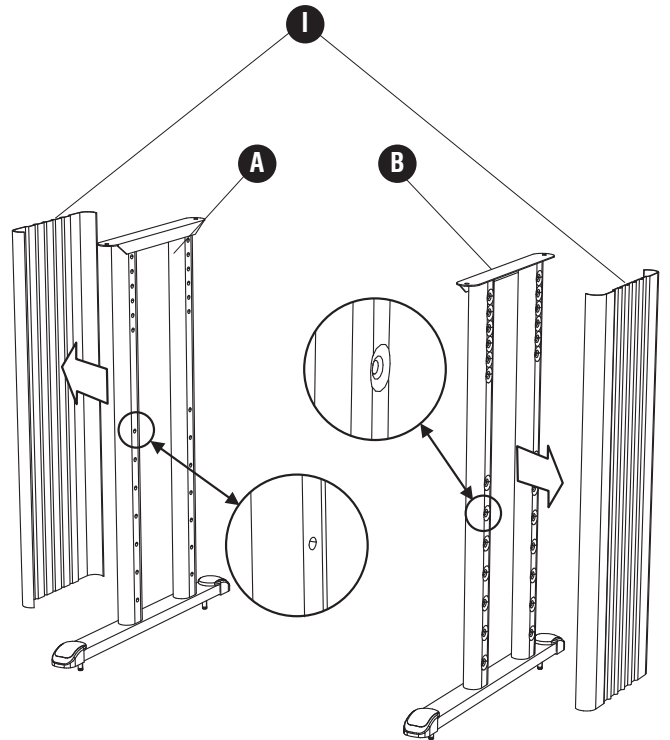
HARDWARE PACK / PAQUET MATÉRIEL / PAQUETE MATERIAL

Q  Caster Stem <i>Dispositif d'insertion pour roulettes</i> Enganche para las rueditas QTY: 4	S  Locking Caster <i>Roue avec frein</i> rueda con el freno QTY: 2	T  Non-Locking Caster <i>Roue sans frein</i> rueda sin el freno QTY: 2	U  Foot End Cap <i>Pied Embout</i> Tapa para el tubo QTY: 4
R  Open-end Wrench <i>Clé à fourche</i> Llave de boca QTY: 1	§§§Note: When corresponding about parts, be sure to state color: Black (BL) or Gray (GR). §§§Noter: Quand correspondre au sujet de parties, soyez sûr d'affirmer la couleur: Noir (BL) ou Gris (GR). §§§Note: Al correspondre sobre las piezas, esté seguro declarar el color: Negro (BL) o Gris (GR).		

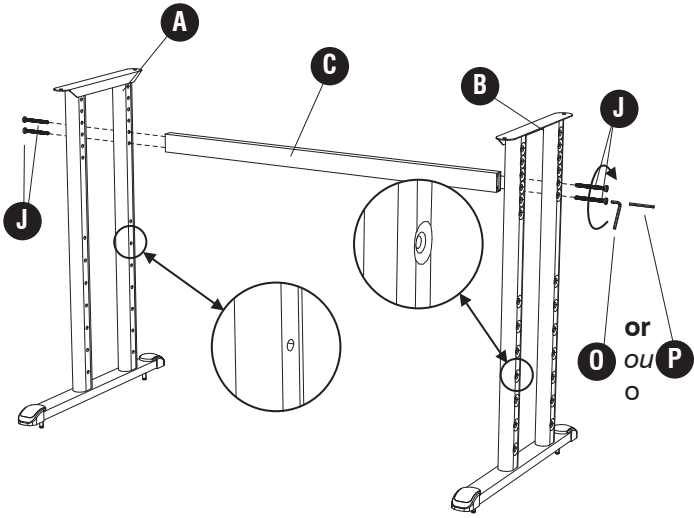
1



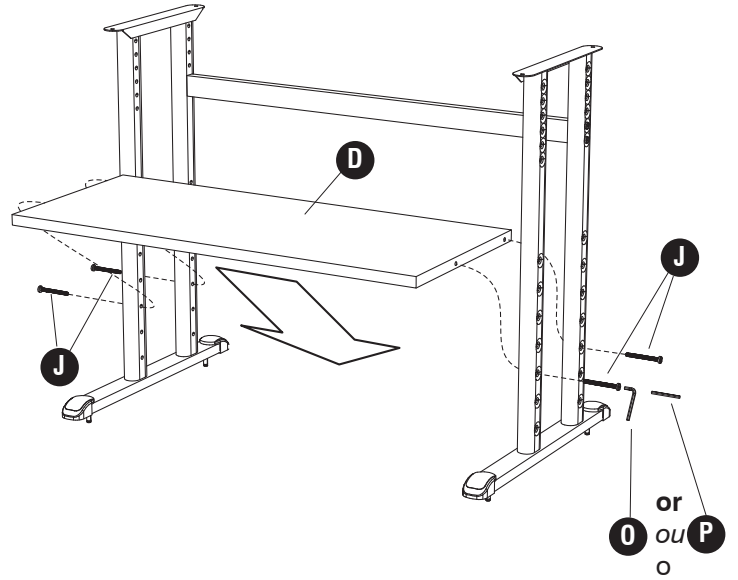
2



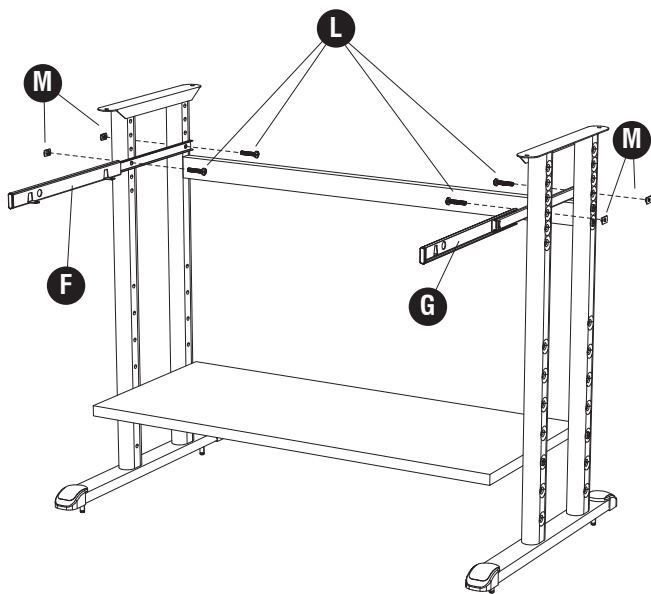
- 3** **J** (4) **O** (1) **P** (1)



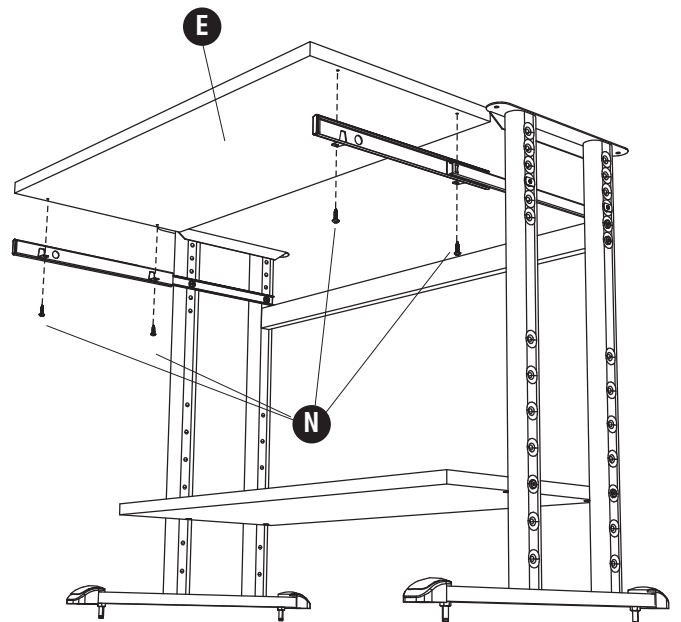
- 4** **J** (4) **O** (1) **P** (1)



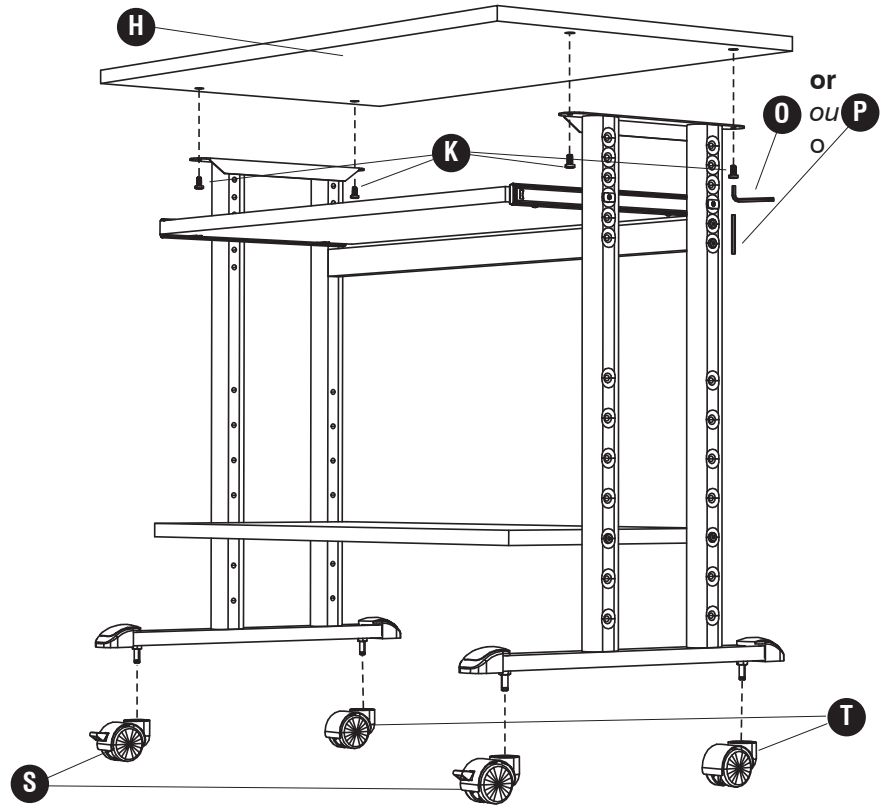
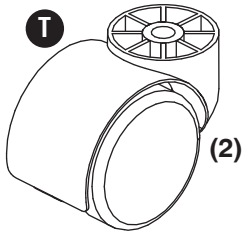
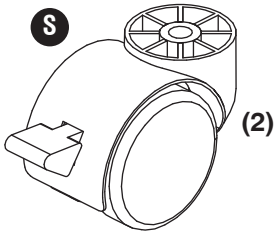
- 5** **L** (4) **M** (4)



- 6** **N** (4)



7 **K**  (4)



8

