



**INSTRUCTIONS D'ASSEMBLAGE**  
**ASSEMBLY INSTRUCTIONS**

---

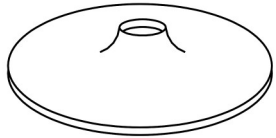
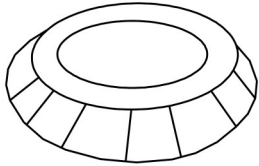
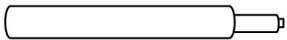
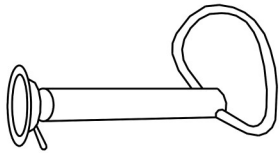

**TABOURET DE BAR -**  
**BLANC / METAL CHROME HYDRAULIQUE**

**BARSTOOL -**  
**WHITE / CHROME METAL HYDRAULIC LIFT**



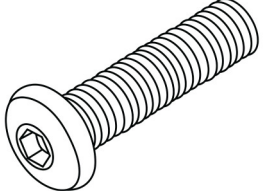
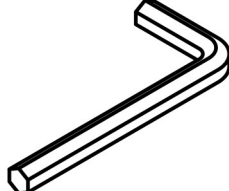
**POUR DE L'ASSISTANCE OU POUR COMMANDER  
DES PIÈCES CONTACTEZ NOTRE DÉPARTEMENT  
DE SERVICE À LA CLIENTÈLE.**

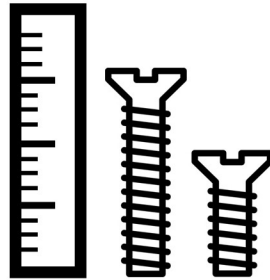
**LISTE DES PIÈCES**  
**PARTS LIST**

PIÈCE / PART #	IMAGE	DESCRIPTION	QTY / QTÉ
<b>1</b>		<b>BOTTOM BASE</b> <b>BASE DU BAS</b>	<b>1</b>
<b>2</b>		<b>COLLAR</b> <b>COL</b>	<b>1</b>
<b>3</b>		<b>GASLIFT</b> <b>ASCENSEUR À ESSENCE</b>	<b>1</b>
<b>4</b>		<b>STOOL LEG</b> <b>PATTE DE TABOURET</b>	<b>1</b>
<b>5</b>		<b>SEAT</b> <b>SIÈGE</b>	<b>1</b>

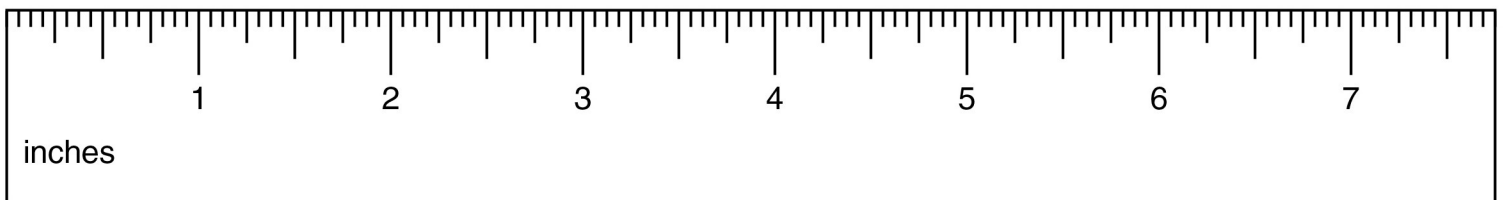


**LISTE DES PIÈCES DE MONTAGE**  
**HARDWARE LIST**

PIÈCE / PART #	IMAGE	DESCRIPTION	QTY / QTÉ
<b>A</b>		<b>ASSEMBLING BOLT - Ø 1/4" X 5/8"</b> <b>BOULON D'ASSEMBLAGE - Ø 1/4" X 5/8"</b>	<b>4</b>
<b>B</b>		<b>HEX KEY</b> <b>CLÉ HEXAGONALE</b>	<b>1</b>



OUTIL DE VÉRIFICATION DE DIMENSIONS DES PIÈCES  
HARDWARE DIMENSIONS VERIFICATION TOOL

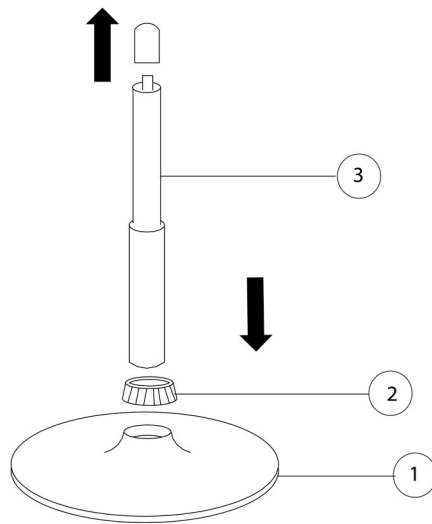


ÉTAPE / STEP 1

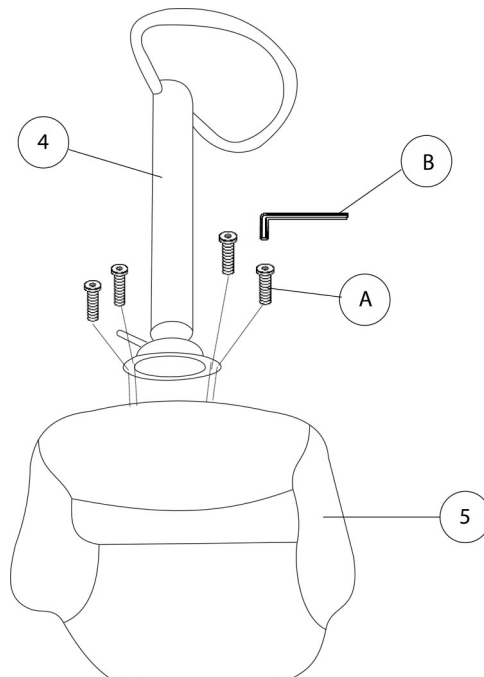


ENLEVER LE BOUCHON DE  
PLASTIQUE AVANT L'ASSEMBLAGE

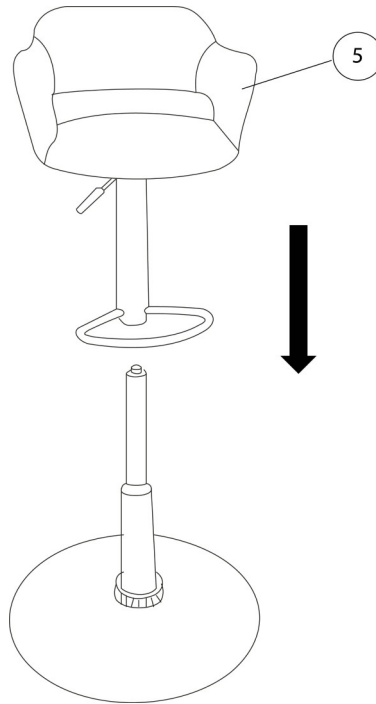
REMOVE THE PLASTIC CAP  
BEFORE ASSEMBLING



ÉTAPE / STEP 2



**ÉTAPE / STEP 3**



ÉTAPE / STEP 4

