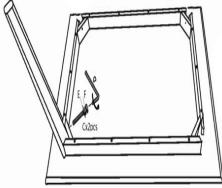
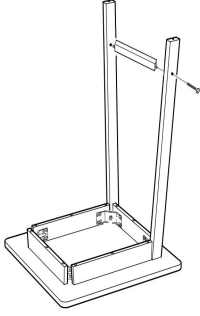
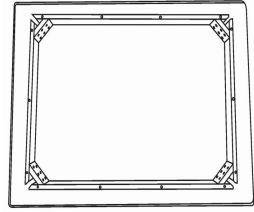
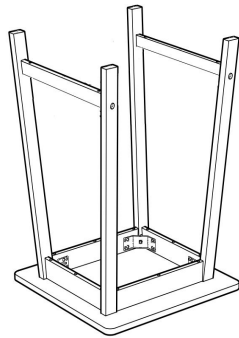
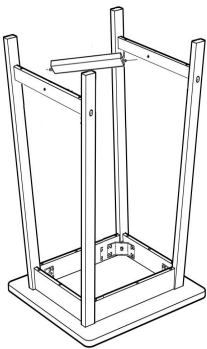
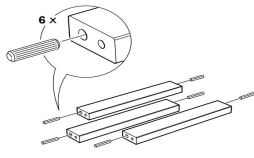
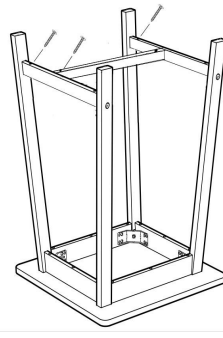


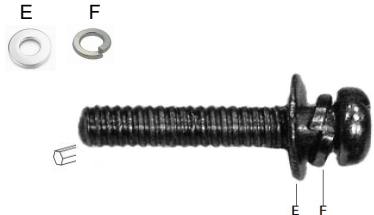




<p>1</p> 	<p>2</p> 	<p>A</p> 	
<p>3</p> 	<p>4</p> 	<p>G</p> 	
<p>5</p> 		<p>B 4pcs</p> 	<p>C 4pcs</p> 
		<p>D</p> 	
		<p>H 6pcs</p> 	

IMPORTANT – READ CAREFULLY – RETAIN FOR FUTURE REFERENCE
IMPORTANT - À LIRE ATTENTIVEMENT - À CONSERVER POUR
RÉFÉRENCE ULTÉRIEURE

WARNING : Children must stay away from the assembly zone, preventing children from potential asphyxia because of plastic bag and foam breathing in nose;

AVERTISSEMENT : Les enfants doivent rester à l'écart de la zone de montage, évitant ainsi aux enfants une asphyxie potentielle à cause du sac en plastique ou de la mousse.

AVVERTENZA: i bambini devono stare lontani dall'area di assemblaggio, per evitare potenziali asfissie a causa del sacchetto di plastica o della schiuma.

ADVERTENCIA: Los niños deben mantenerse alejados del área de montaje, evitando así una posible asfixia con la bolsa de plástico o la espuma.

WARNUNG: Kinder sollten sich vom Montagebereich fernhalten, um zu verhindern, dass sie durch die Plastiktüte oder den Schaumstoff ersticken.

WARNING : Do not stand on the product for any purpose.

AVERTISSEMENT : Ne vous tenez pas sur le produit pour quelque raison que ce soit.

ATTENZIONE: Non salire sul prodotto per nessun motivo.

ADVERTENCIA: No se pare sobre el producto por ningún motivo.

WARNUNG: Stellen Sie sich unter keinen Umständen auf das Produkt.

WARNING : For your safety, please do not tread or climb product.

AVERTISSEMENT : Pour votre sécurité, veuillez à ne pas marcher ni grimper le produit.

AVVERTENZA: per la propria sicurezza, non salire o salire sul prodotto.

ADVERTENCIA: Por su seguridad, no se suba ni se suba al producto.

WARNUNG: Zu Ihrer eigenen Sicherheit dürfen Sie nicht auf das Produkt treten oder darauf klettern.

WARNING : The loading weight of seating shall be within the range that vendor claims.

AVERTISSEMENT : Le poids de chargement des sièges doit être compris dans la plage indiquée par le fournisseur.

ATTENZIONE: Il peso di carico dei sedili deve rientrare nel range indicato dal fornitore.

ADVERTENCIA: El peso de carga de los asientos debe estar dentro del rango indicado por el proveedor.

ACHTUNG: Das Ladegewicht der Sitze muss innerhalb des vom Lieferanten angegebenen Bereichs liegen.

WARNING : The product is designed for adults use, domestic use and indoor use only.

AVERTISSEMENT : Le produit est conçu pour un usage adulte, domestique et intérieur uniquement.

AVVERTENZA: il prodotto è destinato esclusivamente all'uso interno, domestico e per adulti.

ADVERTENCIA: El producto está destinado únicamente para uso doméstico, en interiores y en adultos.

WARNUNG: Das Produkt ist nur für den Gebrauch durch Erwachsene, im Haushalt und in Innenräumen bestimmt.

WARNING : The product shall not combine with other product for use.

AVERTISSEMENT : Le produit ne doit pas être combiné avec d'autres produits.

ATTENZIONE: Il prodotto non deve essere abbinato ad altri prodotti.

ADVERTENCIA: El producto no debe combinarse con otros productos.

ACHTUNG: Das Produkt darf nicht mit anderen Produkten kombiniert werden.

WARNING : Check regularly that all assembly fastenings are properly tightened, do not use the product if any structural part is broken or missing.

AVERTISSEMENT : Vérifiez régulièrement que toutes les fixations de l'assemblage sont correctement serrées. N'utilisez pas le produit si une pièce de la structure est cassée ou manquante.

ATTENZIONE: controllare periodicamente che tutti gli elementi di fissaggio del montaggio siano serrati correttamente. Non utilizzare il prodotto se qualsiasi parte della struttura è rotta o mancante.

ADVERTENCIA: Verifique periódicamente que todos los sujetadores del conjunto estén correctamente apretados. No utilice el producto si alguna parte de la estructura está rota o falta.

WARNUNG: Überprüfen Sie regelmäßig, ob alle Befestigungselemente der Baugruppe ordnungsgemäß festgezogen sind. Verwenden Sie das Produkt nicht, wenn ein Teil der Struktur defekt ist oder fehlt.

WARNING : Incorrect installation and incorrect use can cause accidents. Please completely follow the guidance of assembly instruction.

AVERTISSEMENT: Une installation incorrecte et une utilisation incorrecte peuvent provoquer des accidents. S'il vous plaît suivez complètement les instructions de montage.

ATTENZIONE: Un'installazione impropria e un uso errato possono causare incidenti. Si prega di seguire attentamente le istruzioni di montaggio.

ADVERTENCIA: La instalación y el uso incorrectos pueden provocar accidentes. Siga completamente las instrucciones de montaje.

WARNUNG: Unsachgemäße Installation und unsachgemäße Verwendung können zu Unfällen führen. Bitte befolgen Sie die Montageanleitung vollständig.

Security instructions

Before assembling check whether all parts listed in the parts list have been delivered. Do not start assembling if parts are missing or damaged.

A failure to assemble this product correctly could cause damage or result in serious injury!

Before assembling make sure that you have enough space for the procedure.

Assemble on a flat surface.

Keep the assembly instructions available at all times and follow each of the individual steps exactly.

During assembly, be careful with all the parts of the assembly (do not walk on them or distort them) and beware of shearing and trapping risks. Keep children and pets away while setting up the furniture.

Instructions de sécurité

Avant de procéder au montage, vérifiez si toutes les pièces répertoriées dans la liste de pièces ont été livrées.

Ne commencez pas à assembler si des pièces manquent ou sont endommagées.

Un assemblage incorrect de ce produit pourrait causer des dommages ou des blessures graves!

Avant de procéder au montage, assurez-vous de disposer de suffisamment d'espace

pour la procédure.

Assemblez sur une surface plane.

Conservez les instructions de montage et suivez chacune des étapes à la lettre.

Pendant l'assemblage, faites attention à toutes les pièces de l'assemblage (ne marchez pas dessus, ne les déformez pas) et prenez garde aux risques de cisaillement et de coincement. Éloignez les enfants et les animaux domestiques lors du montage des meubles.

Istruzioni di sicurezza

Prima di procedere con il montaggio, verificare se sono state consegnate tutte le parti elencate nell'elenco delle parti.

Non iniziare il montaggio se alcune parti mancano o sono danneggiate.

Un montaggio improprio di questo prodotto potrebbe causare gravi danni o lesioni!

Prima di procedere con il montaggio assicuratevi di avere spazio sufficiente per la procedura.

Assemblare su una superficie piana.

Conservare le istruzioni di montaggio e seguire esattamente ogni passaggio.

Durante il montaggio prestare attenzione a tutte le parti dell'insieme (non calpestarle o deformatle) e fare attenzione al rischio di cesoimento e intrappolamento. Tenere lontani i bambini e gli animali domestici durante il montaggio dei mobili.

Instrucciones de seguridad

Antes de continuar con el montaje, verifique si se han entregado todas las piezas enumeradas en la lista de piezas.

No comience a ensamblar si falta alguna pieza o está dañada.

¡El montaje inadecuado de este producto podría causar daños o lesiones graves!

Antes de continuar con el montaje, asegúrese de tener suficiente espacio para el procedimiento.

Montar sobre una superficie plana.

Guarde las instrucciones de montaje y siga cada paso exactamente.

Durante el montaje, preste atención a todas las piezas del conjunto (no las pise ni las deforme) y tenga cuidado con el riesgo de corte y atrapamiento. Mantenga alejados a los niños y las mascotas cuando monte muebles.

Sicherheitshinweise

Überprüfen Sie vor der Montage, ob alle in der Stückliste aufgeführten Teile geliefert wurden.

Beginnen Sie nicht mit dem Zusammenbau, wenn Teile fehlen oder beschädigt sind.

Eine unsachgemäße Montage dieses Produkts kann zu schweren Schäden oder Verletzungen führen!

Bevor Sie mit der Montage fortfahren, stellen Sie sicher, dass genügend Platz für den Vorgang vorhanden ist.

Auf einer ebenen Fläche montieren.

Bewahren Sie die Montageanleitung auf und befolgen Sie jeden Schritt genau.

Achten Sie bei der Montage auf alle Teile der Baugruppe (treten Sie nicht darauf und verformen Sie sie nicht) und achten Sie auf die Gefahr von Scherungen und Einklemmen. Halten Sie beim Zusammenbau von Möbeln Kinder und Haustiere fern.